

ТИПОВЫЕ КОНСТРУКЦИИ, ИЗДЕЛИЯ И УЗЛЫ
ЗДАНИЙ И СООРУЖЕНИЙ

СЕРИЯ 3.503-23
ОПОРЫ ПОД УНИФИЦИРОВАННЫЕ СБОРНЫЕ
ЖЕЛЕЗОБЕТОННЫЕ АВТОДОРОЖНЫЕ
ПРОЛЕТНЫЕ СТРОЕНИЯ СЕРИИ 3.503-12

ВЫПУСК 12
УСТОИ
ПОД ПРОЛЕТНЫЕ СТРОЕНИЯ ИЗ ПУСТОТНЫХ
ПЛИТ ДЛИНОЙ 12,15 и 18 м
СПЕЦИАЛЬНЫЕ ВСПОМОГАТЕЛЬНЫЕ
СООРУЖЕНИЯ И УСТРОЙСТВА
ДЛЯ ВОЗВЕДЕНИЯ

ТИПОВЫЕ КОНСТРУКЦИИ, ИЗДЕЛИЯ И УЗЛЫ
ЗДАНИЙ И СООРУЖЕНИЙ

СЕРИЯ 3.503-23
ОПОРЫ ПОД УНИФИЦИРОВАННЫЕ СБОРНЫЕ ЖЕЛЕЗОБЕТОННЫЕ
АВТОДОРОЖНЫЕ ПРОЛЕТНЫЕ СТРОЕНИЯ СЕРИИ 3.503-12

ВЫПУСК 12
УСТОИ ПОД ПРОЛЕТНЫЕ СТРОЕНИЯ
ИЗ ПУСТОТНЫХ ПЛИТ ДЛИНОЙ 12,15 и 18 м.
СПЕЦИАЛЬНЫЕ ВСПОМОГАТЕЛЬНЫЕ СООРУЖЕНИЯ И УСТРОЙСТВА
ДЛЯ ВОЗВЕДЕНИЯ

Разработан
СКБ Главмостостроя
Минтрансстроя

Утверждены Минтрансстроем СССР
распоряжение № ЛН-436 от 24.05.1982 г.
и введены в действие Главтранспроектком
с 01.11.1983 г. письмо № 3002/24-6 ЦИТП-У от 08.07.1983 г.

Главный инженер СКБ Главмостостроя *Л. В. / Рязанский /*
Главный конструктор проекта *Блинков / Блинков /*

ОБОЗНАЧЕНИЕ	НАИМЕНОВАНИЕ	СТР.
3.503-23-12-01.00.00.00ТО	ТЕХНИЧЕСКОЕ ОПИСАНИЕ	5
3.503-23-12-02.00.00.00	КАРКАС НАПРАВЛЯЮЩИЙ К1	6
3.503-23-12-02.00.00.00СБ	КАРКАС НАПРАВЛЯЮЩИЙ К1. СБОРОЧНЫЙ ЧЕРТЕЖ	7
3.503-23-12-02.01.00.00	КАРКАС	8
3.503-23-12-02.01.00.00СБ	КАРКАС. СБОРОЧНЫЙ ЧЕРТЕЖ	9
3.503-23-12-02.01.00.01	БАЛКА НИЖНЯЯ	
3.503-23-12-02.01.00.02	СТОЙКА	10
3.503-23-12-02.01.00.03	БАЛКА ВЕРХНЯЯ	
3.503-23-12-02.01.00.05	КОНСОЛЬ	11
3.503-23-12-02.01.00.07	ФЛАНЕЦ	
3.503-23-12-02.01.00.08	ПРОГОН	12
3.503-23-12-02.01.00.11	ПЕТЛЯ	
3.503-23-12-02.02.00.00	ПАТРУБОК	13
3.503-23-12-02.02.00.01	ПРОУШИНА	
3.503-23-12-02.02.00.03	ОБЕЧАЙКА	14
3.503-23-12-02.03.00.00	НАПРАВЛЯЮЩАЯ	
3.503-23-12-02.03.00.00СБ	НАПРАВЛЯЮЩАЯ. СБОРОЧНЫЙ ЧЕРТЕЖ	15
3.503-23-12-03.00.00.00	КАРКАС НАПРАВЛЯЮЩИЙ	16
3.503-23-12-03.00.00.00СБ	КАРКАС НАПРАВЛЯЮЩИЙ К2. СБОРОЧНЫЙ ЧЕРТЕЖ	17-19
3.503-23-12-03.01.00.00	КАРКАС	20
3.503-23-12-03.01.01.00	РАМА	21
3.503-23-12-03.01.01.00СБ	РАМА. СБОРОЧНЫЙ ЧЕРТЕЖ	22
3.503-23-12-03.01.01.01	РАСКОС	
3.503-23-12-03.01.01.02	СТОЙКА	23

3.503-23-12-00.00.00.00		
НАЧ.ОТД.	ГЕВОНДЯН	<i>З.Гевондян</i>
ГЛ.ИНЖ.ОТД.	ГЕРАСИМОВ	<i>В.Герасимов</i>
ГЛ.КОН.ПР.	БЛИНКОВ	<i>В.Блинков</i>
РУК.БРИГ.		
ПРОВЕРИЛ	БЛИНКОВ	<i>В.Блинков</i>
ИСПОЛНИЛ	ПАПИЧЕВ	<i>В.Папичев</i>
СОДЕРЖАНИЕ		СТАДИЯ ЛИСТ ЛИСТОВ Р 1 6
		МИНТРАНССТРОЙ СКБ ГЛАВМОСТОСТРОЯ

ФОРМАТ А4

ОБОЗНАЧЕНИЕ	НАИМЕНОВАНИЕ	СТР.
3.503-23-12-03.01.01.07	БАЛКА ВЕРХНЯЯ	
3.503-23-12-03.01.01.08	БАЛКА НИЖНЯЯ	24
3.503-23-12-03.01.02.00	СВЯЗЬ ГОРИЗОНТАЛЬНАЯ	
3.503-23-12-03.01.02.00СБ	СВЯЗЬ ГОРИЗОНТАЛЬНАЯ. СБОРОЧНЫЙ ЧЕРТЕЖ	25
3.503-23-12-03.01.02.01	РАСКОС	
3.503-23-12-03.01.02.02	РАСКОС	26
3.503-23-12-03-01.03.00	СВЯЗЬ ВЕРТИКАЛЬНАЯ	
3.503-23-12-03.01.03.00СБ	СВЯЗЬ ВЕРТИКАЛЬНАЯ. СБОРОЧНЫЙ ЧЕРТЕЖ	27
3.503-23-12-03.01.03.01	РАСПОРКА	
3.503-23-12-03.01.03.02	ПОЯС	28
3.503-23-12-03.01.03.03	РАСКОС	
3.503-23-12-03.02.00.00	БАЛКА	29
3.503-23-12-03.02.00.00СБ	БАЛКА. СБОРОЧНЫЙ ЧЕРТЕЖ	
3.503-23-12-03.02.00.04	ПЛАНКА	30
3.503-23-12-03.02.00.05	РЕБРО ЖЕСТКОСТИ	
3.503-23-12-03.03.00.00	РАМКА ВЕРТИКАЛЬНЫХ СВАЙ	31
3.503-23-12-03.03.00.00СБ	РАМКА ВЕРТИКАЛЬНЫХ СВАЙ. СБОРОЧНЫЙ ЧЕРТЕЖ	32
3.503-23-12-03.03.01.00	РАМКА	33
3.503-23-12-03.03.01.00СБ	РАМКА. СБОРОЧНЫЙ ЧЕРТЕЖ	34
3.503-23-12-03.03.01.01	НАПРАВЛЯЮЩАЯ	
3.503-23-12-03.03.01.02	НАПРАВЛЯЮЩАЯ	35
3.503-23-12-03.03.01.03	СТОЙКА	
3.503-23-12-03.03.01.04	ПОДКОС	36
3.503-23-12-03.03.01.05	СВЯЗЬ	
3.503-23-12-03.03.02.00	НАПРАВЛЯЮЩАЯ ПРОДОЛЬНАЯ	37
3.503-23-12-03.03.02.00СБ	НАПРАВЛЯЮЩАЯ ПРОДОЛЬНАЯ. СБОРОЧНЫЙ ЧЕРТЕЖ	
3.503-23-12-03.03.03.00	НАПРАВЛЯЮЩАЯ ПОПЕРЕЧНАЯ	38

791/12 2

3.503-23-12-00.00.00.00	ЛИСТ 2
-------------------------	-----------

25305-08 3 ФОРМАТ А4

Обозначение	Наименование	Стр.
3.503-23-12-03.03.03.00 СБ	Направляющая поперечная. Сборочный чертеж	
3.503-23-12-03.04.00.00	Рама наклонных свай	39
3.503-23-12-03.04.00.00 СБ	Рама наклонных свай. Сборочный чертеж	
3.503-23-12-03.04.01.00	Направляющая поперечная	40
3.503-23-12-03.04.01.00 СБ	Направляющая поперечная. Сборочный чертеж	41
3.503-23-12-03.04.02.00	Направляющая продольная	
3.503-23-12-03.04.02.00 СБ	Направляющая продольная. Сборочный чертеж	42
3.503-23-12-03.04.03.00	Рамка	43
3.503-23-12-03.04.03.00 СБ	Рамка. Сборочный чертеж	44
3.503-23-12-03.04.03.01	Балка продольная	
3.503-23-12-03.04.03.02	Балка поперечная	45
3.503-23-12-03.04.03.03	Раскос	
3.503-23-12-03.05.00.00	Рамка нижняя	46
3.503-23-12-03.05.00.00 СБ	Рамка нижняя. Сборочный чертеж	47
3.503-23-12-04.00.00.00	Кондуктор направляющий КЗ	48-49
3.503-23-12-04.00.00.00 СБ	Кондуктор направляющий КЗ. Сборочный чертеж	50-52
3.503-23-12-04.01.00.00	Ограничитель продольный	
3.503-23-12-04.01.00.00 СБ	Ограничитель продольный. Сборочный чертеж	53
3.503-23-12-04.01.00.01	Столик	
3.503-23-12-04.01.00.02	Балка ограничителя	54
3.503-23-12-04.02.00.00	Рамка вертикальных стоек	55
3.503-23-12-04.02.00.00 СБ	Рамка вертикальных стоек. Сборочный чертеж	
3.503-23-12-04.02.01.00	Направляющая поперечная	56
3.503-23-12-04.02.02.00	Рамка	57
3.503-23-12-04.02.02.00 СБ	Рамка. Сборочный чертеж	
3.503-23-12-04.02.02.03	Раскос	58
3.503-23-12-04.02.02.04	Направляющая	

3.503-23-12-00.00.00.00

Лист
3

Формат А4

Обозначение	Наименование	Стр.
3.503-23-12-04.02.00.01	Направляющая продольная	59
3.503-23-12-04.03.00.00	Рамка наклонных стоек	60-61
3.503-23-12-04.03.00.00 СБ	Рамка наклонных стоек. Сборочный чертеж	62
3.503-23-12-04.03.01.00	Направляющая поперечная	
3.503-23-12-04.03.01.00 СБ	Направляющая поперечная. Сборочный чертеж	63
3.503-23-12-04.03.02.00	Направляющая продольная	
3.503-23-12-04.03.02.00 СБ	Направляющая продольная. Сборочный чертеж	64
3.503-23-12-04.03.02.01	Планка	
3.503-23-12-04.03.03.00	Рамка	65
3.503-23-12-04.03.03.00 СБ	Рамка. Сборочный чертеж	66
3.503-23-12-04.03.03.01	Направляющая	
3.503-23-12-04.03.03.02	Фиксатор	67
3.503-23-12-04.03.0	Направляющая	
3.503-23-12-04.03.03.05	Раскос	68
3.503-23-12-04.03.04.00	Вкладыш	69
3.503-23-12-04.03.04.00 СБ	Вкладыш. Сборочный чертеж	
3.503-23-12-04.03.04.01	Направляющая	70
3.503-23-12-04.03.04.02	Фиксатор	71
3.503-23-12-04.04.00.00	Балка опорная	72
3.503-23-12-04.04.00.00 СБ	Балка опорная. Сборочный чертеж	73
3.503-23-12-05.00.00.00	Хомут опорный М1	74
3.503-23-12-05.00.00.00 СБ	Хомут опорный М1. Сборочный чертеж	75
3.503-23-12-05.01.00.00	Балка продольная	
3.503-23-12-05.01.00.00 СБ	Балка продольная. Сборочный чертеж	76
3.503-23-12-05.01.00.02	Ребро	
3.503-23-12-05.01.00.03	Фланец	77
3.503-23-12-05.02.00.00	Балка поперечная	

791/12

3

3.503-23-12-00.00.00.00.

Лист
4

25305-08

4

Формат А4

ОБОЗНАЧЕНИЕ	НАИМЕНОВАНИЕ	СТР.
3.503-23-12-05.02.00.00.СБ	БАЛКА ПОПЕРЕЧНАЯ. Сборочный чертеж	78
3.503-23-12-05.00.00.01	Подвеска	
3.503-23-12-05.00.00.02	Тяж	79
3.503-23-12-06.00.00.00	Хомут опорный М2	80
3.503-23-12-06.00.00.00.СБ	Хомут опорный М2. Сборочный чертеж	81
3.503-23-12-06.01.00.00	Балка продольная	
3.503-23-12-06.01.00.00.СБ	Балка продольная. Сборочный чертеж	82
3.503-23-12-07.00.00.00	Хомут опорный М3	83
3.503-23-12-07.00.00.00.СБ	Хомут опорный М3 Сборочный чертеж	84
3.503-23-12-07.01.00.00	Балка продольная	
3.503-23-12-07.01.00.00.СБ	Балка продольная. Сборочный чертеж	85
3.503-23-12-08.00.00.00	Площадка П1	86-87
3.503-23-12-08.00.00.00.СБ	Площадка П1 Сборочный чертеж	88-92
3.503-23-12-08.01.00.00	Консоль	93
3.503-23-12-08.01.00.00.СБ	Консоль. Сборочный чертеж	
3.503-23-12-08.01.00.03	Подкос	94
3.503-23-12-08.01.00.05	Фасонка	
3.503-23-12-08.01.00.06	Фасонка	95
3.503-23-12-08.01.00.07	Фасонка	
3.503-23-12-08.01.00.10	Скоба	96
3.503-23-12-08.02.00.00	Консоль	97
3.503-23-12-08.02.00.00.СБ	Консоль. Сборочный чертеж	98
3.503-23-12-08.02.00.03	Фасонка	
3.503-23-12-08.02.00.04	Фасонка	99
3.503-23-12-08.02.00.05	Фасонка	
3.503-23-12-08.02.00.06	Подкос	100
3.503-23-12.08.03.00.00	Хомут	101
791/12		
3.503-23-12-00.00.00.00		4
Лист		5

ФОРМАТ А4

ОБОЗНАЧЕНИЕ	НАИМЕНОВАНИЕ	СТР.
3.503-23-12-08.03.00.00.СБ	Хомут. Сборочный чертеж	102
3.503-23-12-08.03.01.00	Плоскость хомута	
3.503-23-12-08.03.01.00.СБ	Плоскость хомута. Сборочный чертеж	103
3.503-23-12-08.03.01.01	Тяж	
3.503-23-12-08.03.01.02	Петля	104
3.503-23-12-08.03.01.03	Балка верхняя	
3.503-23-12-08.03.01.04	Балка нижняя	105
3.503-23-12-08.03.02.00	Поперечина верхняя	
3.503-23-12-08.03.03.00	Поперечина нижняя	106
3.503-23-12-08.04.00.00	Хомут	107
3.503-23-12-08.04.00.00.СБ	Хомут. Сборочный чертеж	108
3.503-23-12-08.04.01.00	Плоскость хомута	109
3.503-23-12-08.04.01.00.СБ	Плоскость хомута. Сборочный чертеж	110
3.503-23-12-08.04.01.01	Фасонка	
3.503-23-12-08.04.01.02	Балка нижняя	111
3.503-23-12-08.05.00.00	Балка поперечная	112
3.503-23-12-08.06.00.00	Балка продольная	113
3.503-23-12-08.06.00.00.СБ	Балка продольная. Сборочный чертеж	
3.503-23-12-08.06.00.01	Балка	114
3.503-23-12-08.07.00.00	Балка продольная	115
3.503-23-12-08.07.00.00.СБ	Балка продольная. Сборочный чертеж	
3.503-23-12-08.07.00.01	Балка	116
3.503-23-12-09.00.00.00	Площадка П2	117-118
3.503-23-12-09.00.00.00.СБ	Площадка П2. Сборочный чертеж	119-124
3.503-23-12-09.01.00.00	Балка поперечная	125
3.503-23-12-09.02.00.00	Балка продольная	
3.503-23-12-09.02.00.00.СБ	Балка продольная. Сборочный чертеж	126
3.503-23-12-09.02.00.01	Балка	127
791/12		4
3.503-23-12-00.00.00.00		Лист
Лист		6

25505-08 5

ФОРМАТ А4

1. Общая часть.

1.1. Представленные в выпуске 12 специальные вспомогательные сооружения и устройства (СВС и У) предназначены для использования при возведении опор в соответствии с технологическими схемами выпуска 11.

2. Технические требования

2.1. Требования к материалам и покупным изделиям. Металлоконструкции СВС и У изготавливаются из листовой и фасонной стали ВСт3 пс6 ГОСТ 14637-79, ГОСТ 535-79. Болты и гайки изготавливаются из стали ВСт3 пс6 ГОСТ 380-71*

Металлоконструкции СВС и У, предназначенные для эксплуатации при температуре ниже минус 40°С изготавливаются из листовой и фасонной стали 15ХСНД-15 ГОСТ 19281-73, ГОСТ 19282-73

2.2. Требования к изготовлению.

Изготовление СВС и У производится в соответствии с настоящим выпуском и (в части металлоконструкций) СНиП III-18-75

Сварные соединения выполняются электродами типа Э42А ГОСТ 9467-75 для сварки конструкций из углеродистых сталей и Э50А ГОСТ 9467-75 для сварки конструкций из низколегированных сталей.

Конструктивные элементы швов сварных соединений выполняются по ГОСТ 5264-80. Угловые швы тавровых соединений должны иметь вогнутую форму поверхности с плавным переходом к основному металлу.

Допуски на изготовление металлоконструкций принимаются по СНиП III-18-75. Допуски по технологическим дефектам сварных швов по таблице 41 СНиП III-18-75 для I категории сварных соединений

Изготовленные металлоконструкции грунтуются в один слой грунтом ГФ-020 ТУ 610-1642-77 и окрашиваются в красный цвет масляной краской цветной густотертой для наружных работ по ГОСТ 8292-75* в один слой или эмалями ПФ-115 ГОСТ 6465-76*, ПФ-133 ГОСТ 926-63* в соответствии со СНиП II-28-73*

3. Правила приемки

3.1. Изготовленные СВС и У принимаются комиссией, назначенной руководством предприятия-изготовителя.

Приемка производится до огрунтовки и окраски, которые принимаются отдельно. Результаты приемки оформляются актами:

3.2. В ходе приемки проверяются:

соответствие изготовленных конструкций технической документации по размерам, допускам, материалам, сварке;

наличие сертификатов на использованные материалы;

3.3. При приемке конструкции подвергаются контрольной сборке.

4. Указания по эксплуатации, транспортированию и хранению.

4.1. Эксплуатация СВС и У производится в соответствии с требованиями настоящего проекта, ППР, СНиП III-4-80 и „Правилами техники безопасности и производственной санитарии при строительстве мостов и труб“. Минтрансстрой СССР, 1969г.

4.2. В случае выхода из строя элементов СВС и У они подвергаются ремонту и повторной приемке по п.3

4.3. Транспортирование и хранение конструкций производится в демонтированном (полностью или частично) состоянии на открытом воздухе.

791/12 5

				3.503-23-12-01.00.00.00 ТО			
Нач.отд.	ГЕВОНАЯН	<i>Гевонян</i>		Техническое ОПИСАНИЕ	Стадия	Лист	Листов
Гл.инж.отд.	ГЕРАСИМОВ	<i>Герасимов</i>			Р		1
Гл.кон.пр.	БЛИНКОВ	<i>Блинков</i>	XI 85		Минтрансстрой СКБ Главмостостроя		
Рук.бриг.							
Проверил	БЛИНКОВ	<i>Блинков</i>					
Исполнил	ВАСИЛЬЕВ	<i>Васильев</i>					

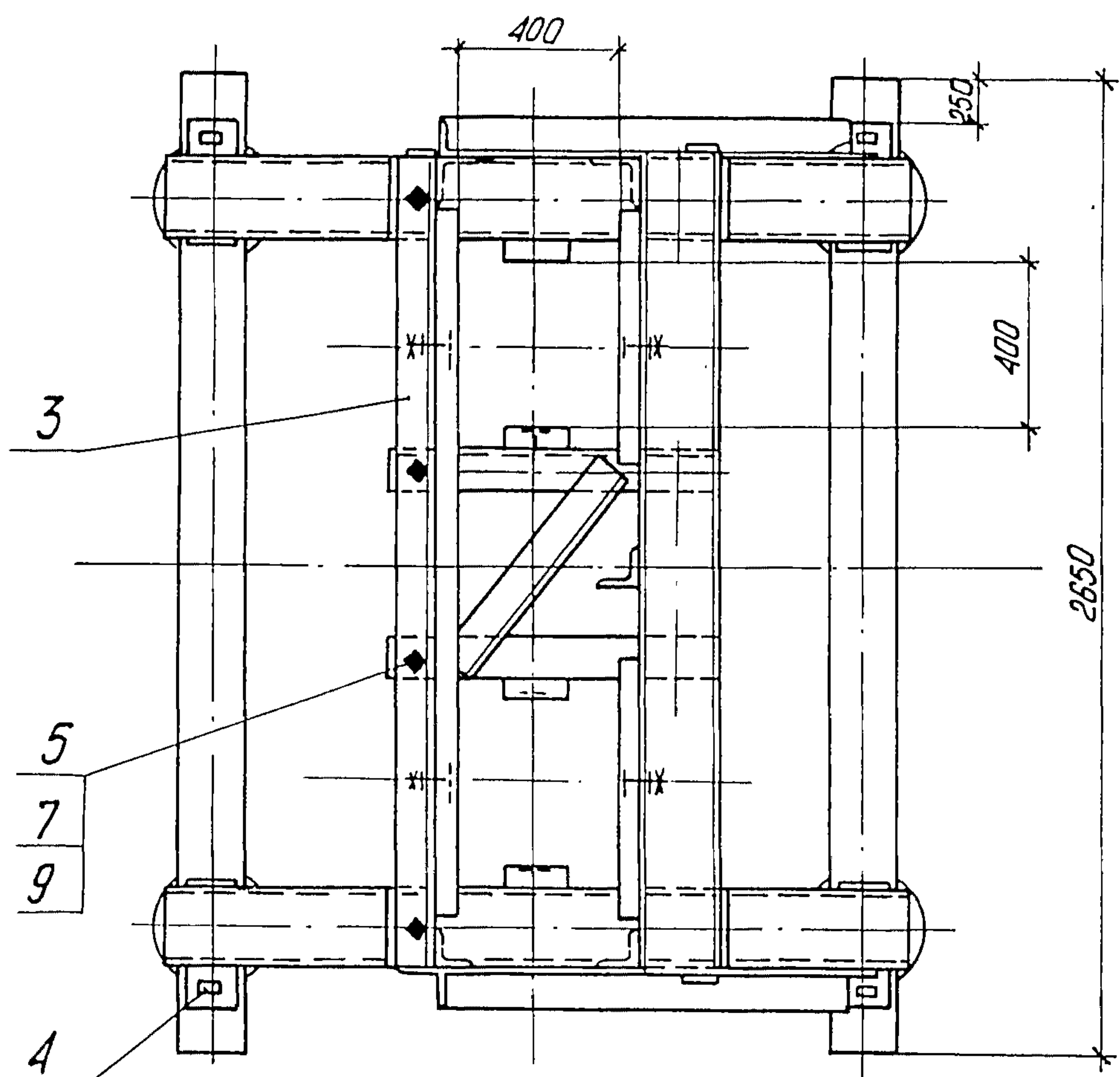
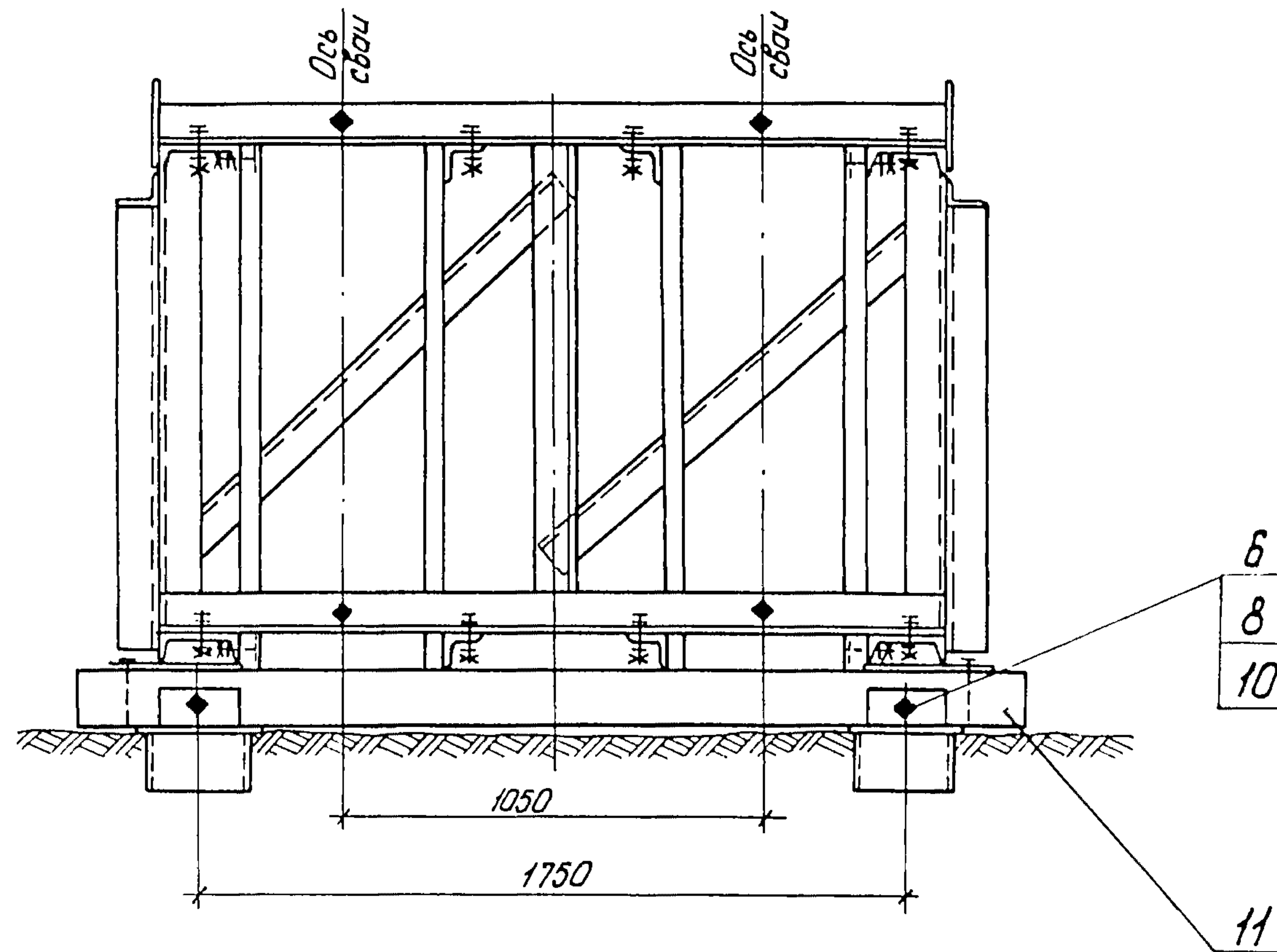
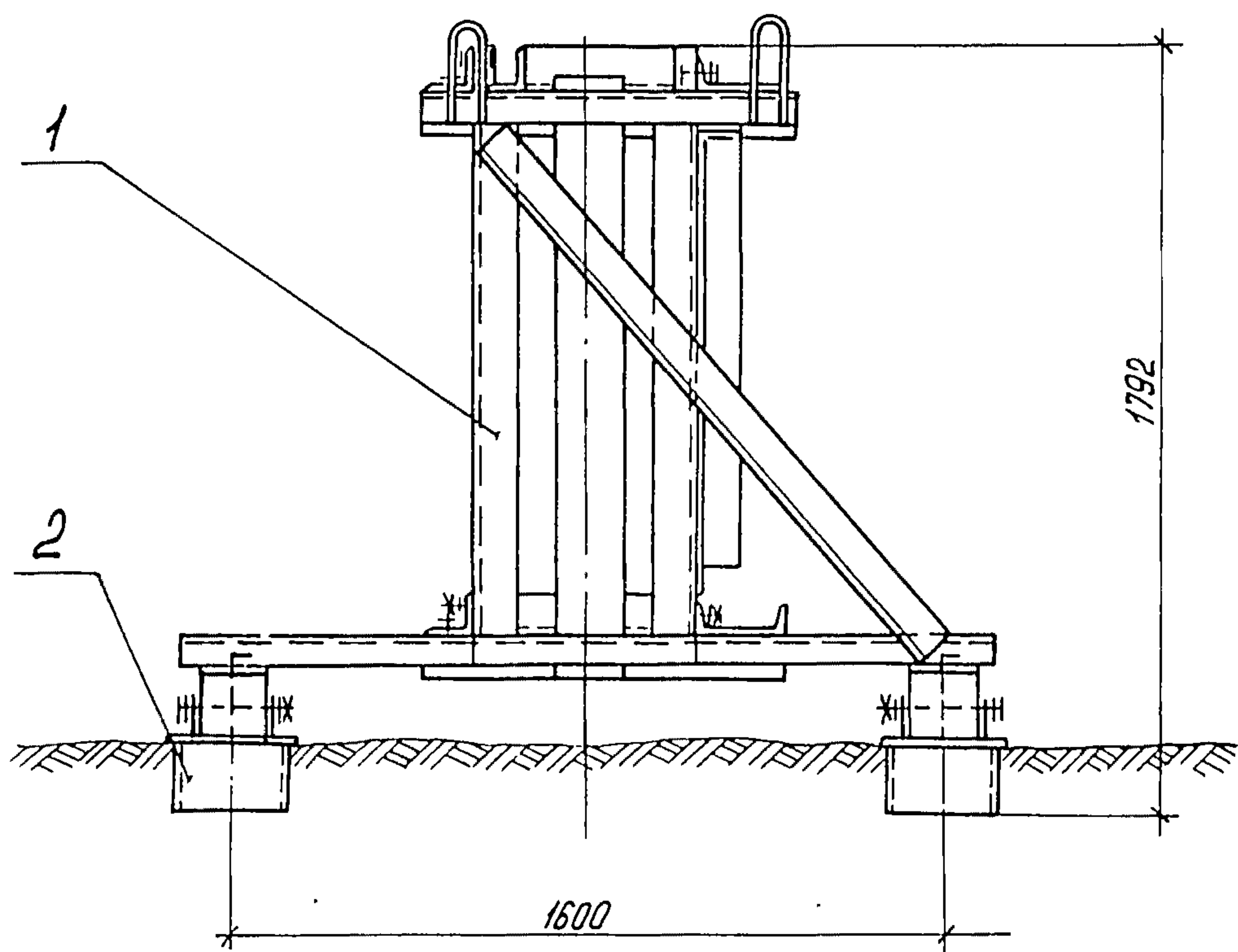
Формат	Зона	Поз.	Обозначение	Наименование	Кол.	Примечание
				<u>Документация</u>		
А3			3.503-23-12-01.00.00.00 Т0	Техническое описание		
А3			3.503-23-12-02.00.00.00 СБ	Сборочный чертеж		
				<u>Сборочные единицы</u>		
А4	1		3.503-23-12-02.01.00.00	Каркас	1	
А4	2		3.503-23-12-02.02.00.00	Патрубок	4	
А4	3		3.503-23-12-02.03.00.00	Направляющая	2	
				<u>Стандартные изделия</u>		
	4			Костыль 1.165 ГОСТ 5812-82	4	
	5			Болт М20×40.46 ГОСТ 7798-70*	8	
	6			Болт М16×240.46 ГОСТ 7798-70*	4	
	7			Гайка М20.4 ГОСТ 5915-70*	8	
	8			Гайка М16.4 ГОСТ 5915-70*	4	
	9			Шайба 20.02 ГОСТ 11371-78	16	

3.503-23-12-02.00.00.00		
Нач. отд.	Герондьян	<i>З. Герондьян</i>
Сл. инж. отд.	Герасимов	<i>З. Герасимов</i>
Сл. кан. пр.	Блинков	<i>М. Блинков</i>
Рук. бриг.	Нефедов	<i>А. Нефедов</i>
Проверил	Нефедов	<i>А. Нефедов</i>
Исполнил	Валкова	<i>Е. Валкова</i>
Каркас направляющий К1		Минтрансстрой СКБ Глабмостастроя

Копировал Левых Формат А4

Формат	Зона	Поз.	Обозначение	Наименование	Кол.	Примечание
		10		Шайба 16.02 ГОСТ 11371-78	8	
				<u>Материалы</u>		
		11		Брус 200×200 Сосна 2с. ГОСТ 8486-66	02 м ³	
791/12			6			
3.503-23-12-02.00.00.00						
						Лист 2

Копировал Левых 25305-09 Формат А4



791/12 7

			3.503-23-12-02.00.00.00 СБ		
			Каркас направляющий К1		
			Сборочный чертёж		
Нач. отд.	Гевандян	Завед.	Стадия	Масса	Масштаб
Инж. отд.	Герасимов	Курьер	Р.	700	1:20
Д.кон. пр.	Блинков	Маш.	Лист	Листов 1	
Рук. бриг.	Нефёдов	Н.С.	Минтрансстрой		
Проверил	Галубев	С.Б.	СХБ Главмостстроя		
Исполнил	Сидоров	Сидор.			

Формат	Зона	Поз.	Обозначение	Наименование	Кол.	Примечание
				<u>Документация</u>		
А3			3.503-23-12-02.01.00.00 СБ	Сборочный чертеж		
				<u>Детали</u>		
А4	1		3.503-23-12-02.01.00.01	Балка нижняя	1	
	2		-01	Балка нижняя	1	
А4	3		3.503-23-12-02.01.00.02	Стойка	2	
	4		-01	Стойка	2	
А4	5		3.503-23-12-02.01.00.03	Балка верхняя	1	
	6		-01	Балка верхняя	1	
Б4	7		3.503-23-12-02.01.00.04	Подкос		
				Уголок $5-100 \times 100 \times 8$ ГОСТ 8509-72 Вст. 3 пс-6-1 ГОСТ 535-79		
				L = 1440	2	18,7 кг.
А4	8		3.503-23-12-02.01.00.05	Консоль	2	
	9		-01	Консоль	2	
Б4	10		3.503-23-12-02.01.00.06	Диагональ		
				Уголок $5-100 \times 100 \times 8$ ГОСТ 8509-72 Вст. 3 пс-6-1 ГОСТ 535-79		
				L = 580	2	7,8 кг.
А4	11		3.503-23-12-02.01.00.07	Фланец	4	
А4	12		3.503-23-12-02.01.00.08	Прогон	2	
Б4	13		3.503-23-12-02.01.00.09	Стойка		
				Уголок $5-100 \times 100 \times 8$ ГОСТ 8509-72 Вст. 3 пс-6-1 ГОСТ 535-79		
				L = 1300	1	15,9 кг.

3.503-23-12-02.01.00.00		
Нач. отд.	Гевандян	Зубов
Диз. отд.	Герасимов	Сергеев
Гл. кон. пр.	Блинков	Минин
Рук. бр. г.	Неседов	Иванов
Проверил	Галушев	Молодцов
Исполнил	Карлик	Курт
Каркас		Стация Лист Листов Р. 1 2
		Минтрансстрой СКБ Главлострой

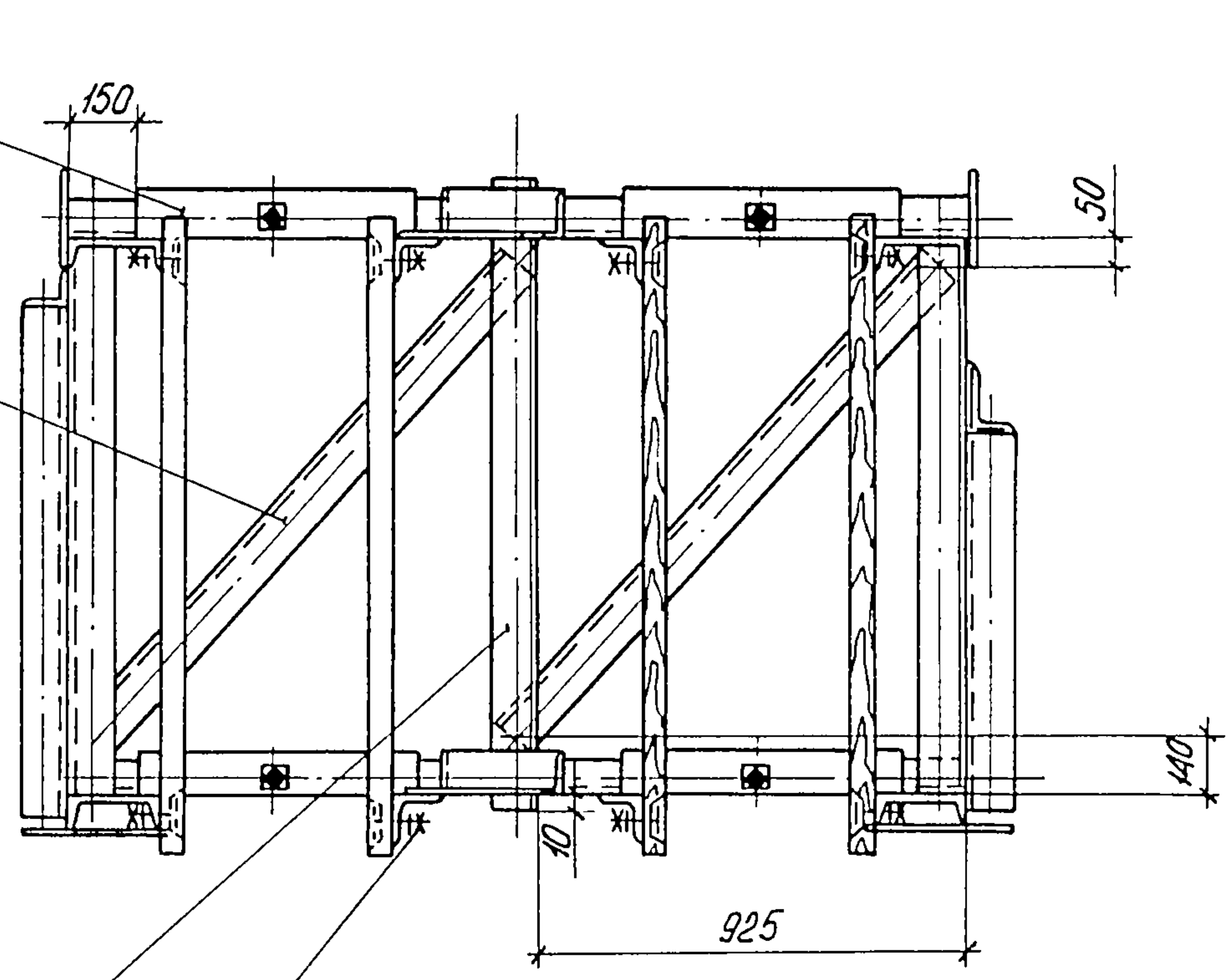
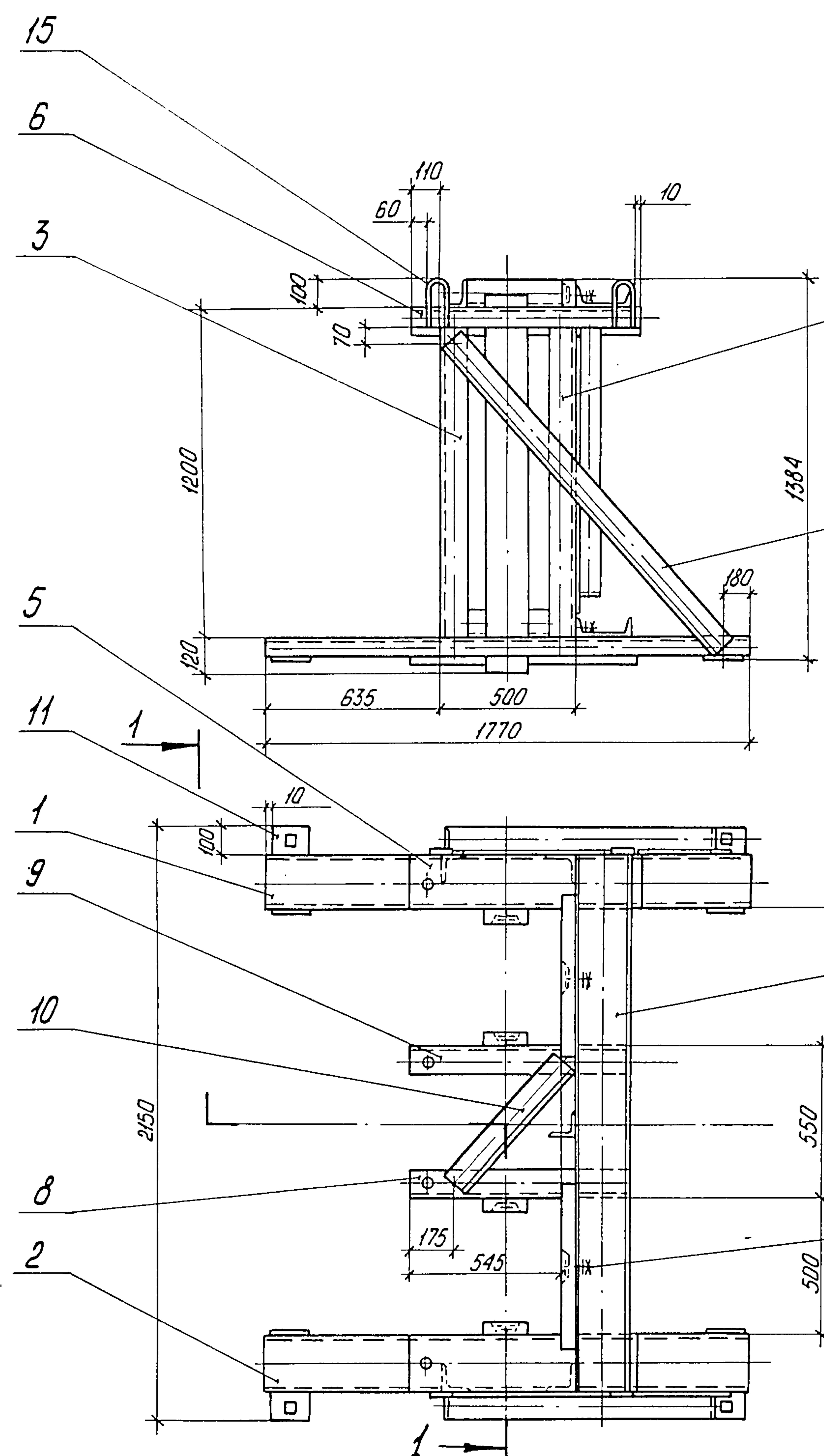
Копировал Левых Формат А4

Формат	Зона	Поз.	Обозначение	Наименование	Кол.	Примечание
Б4	14		3.503-23-12-02.01.00.10	Раскос		
				Уголок $5-100 \times 100 \times 8$ ГОСТ 8509-72 Вст. 3 пс-6-1 ГОСТ 535-79		
				L = 1380	2	17 кг.
А4	15		3.503-23-12-02.01.00.11	Петля	4	
				<u>Стандартные изделия</u>		
	16			Болт М16×65.46		
				ГОСТ 7798-70*	12	
	17			Гайка М16.4		
				ГОСТ 5915-70*	12	
	18			Шайба 16.02		
				ГОСТ 10906-78	8	
	19			Шайба 16.02		
				ГОСТ 11371-78	16	
				<u>Материалы</u>		
	20			Доска δ=50 Сосна 2с.		
				ГОСТ 8486-66	0,1	м ³

791/12		8
3.503-23-12-02.01.00.00		Лист 2

Копировал Левых 25305-08 9 Формат А4

1-1 повернуто



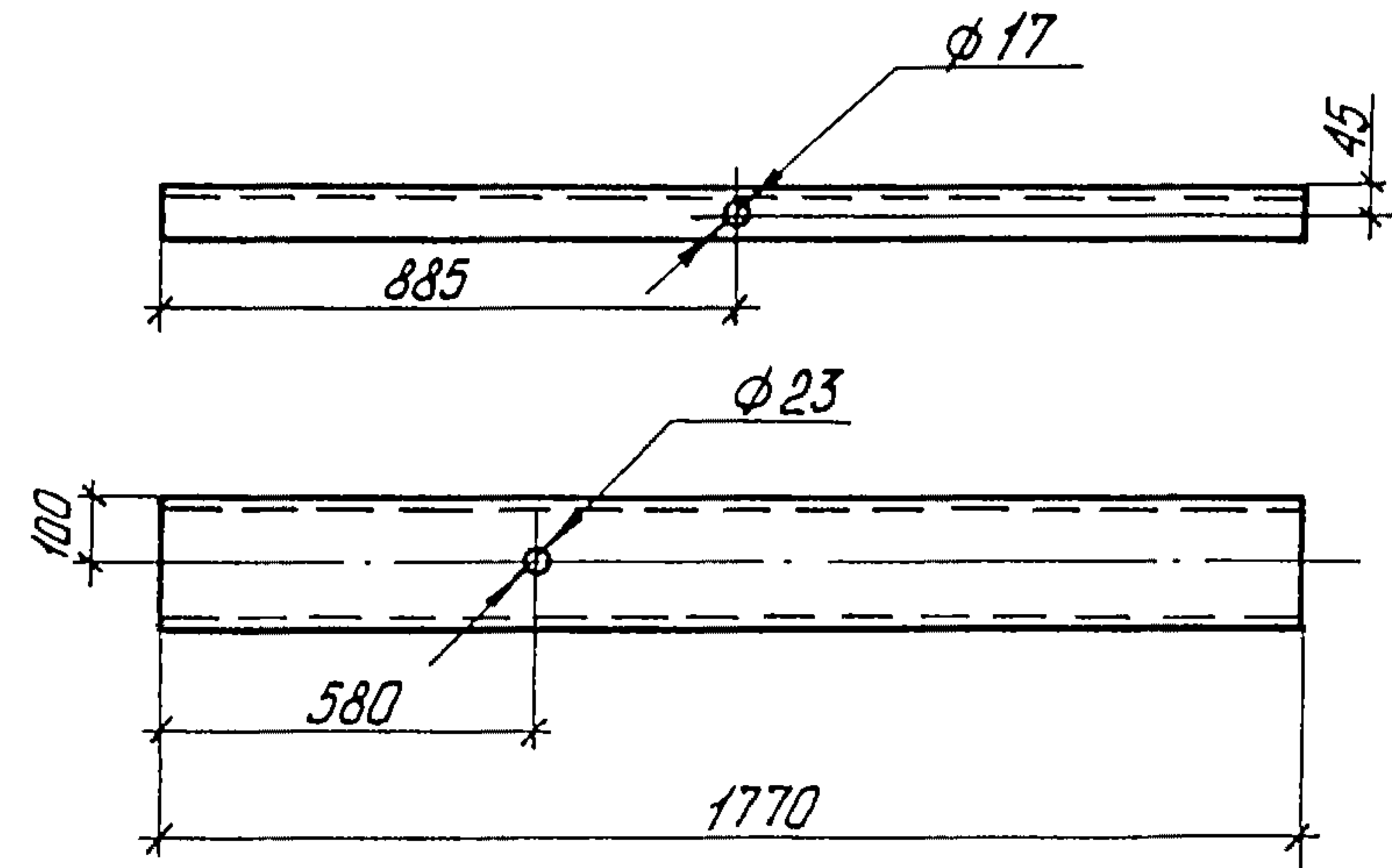
Сварные швы выполнить по контуру прилегания элементов катетом 6мм по ГОСТ 5264-80. Электроды типа Э-42А по ГОСТ 9467-75.

791/12 9

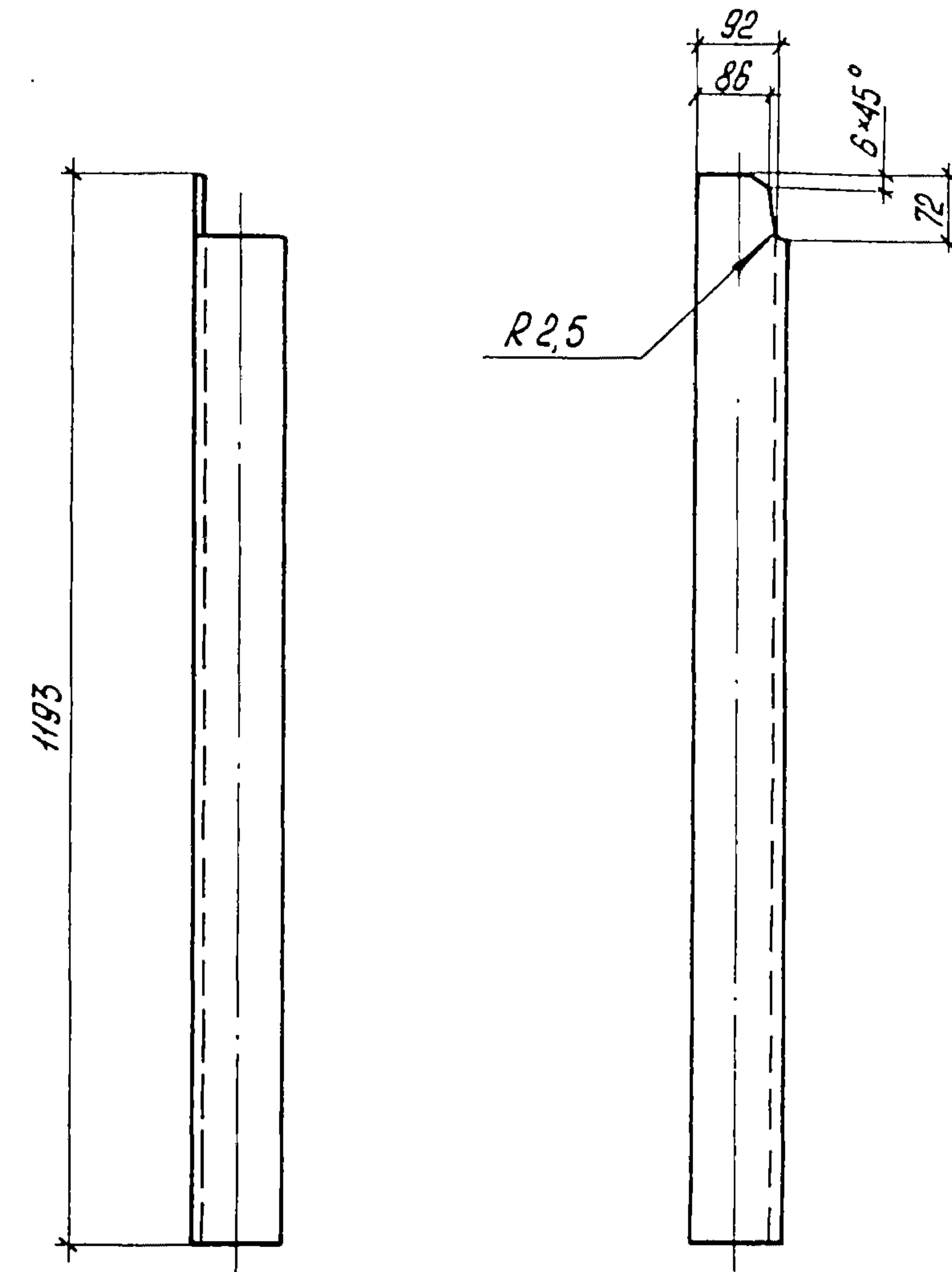
3.503-23-12-02.01.00.00 СБ

			Каркас	Студия	Масса	Масштаб
			Сборочный чертеж	Р	435	1:20
				Лист	Листов 1	
Нач. отд.	Гевандян	З.Х.И.И.				
Сл.инж. отд.	Герасимов	Г.И.И.				
Сл.кон. пр.	Блинков	М.И.И.				
Инж. бриг.	Нефёдов	Н.И.И.				
Проверил	Нефёдов	Н.И.И.				
Исполнил	Сидоров	С.И.И.				

3.503-23-12-02.01.00.01 - изображено,
 3.503-23-12-02.01.00.01-01 - зеркальное отражение



3.503-23-12-02.01.00.02 - изображено,
 3.503-23-12-02.01.00.02-01 - зеркальное отражение.



791/12 10

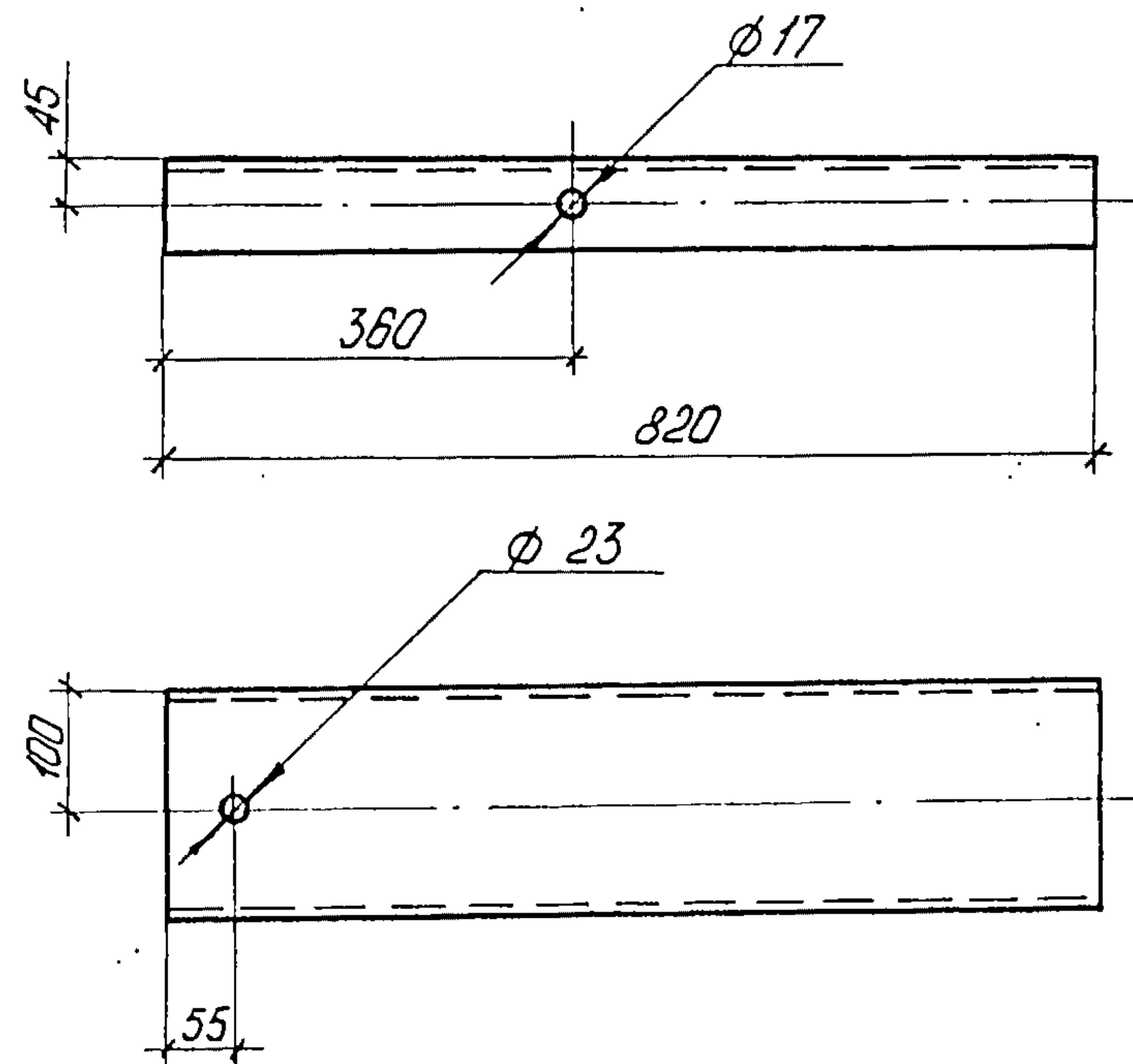
			3.503-23-12-02.01.00.01		
			Стадия	Масса	Масштаб
			Р.	32,6	1:20
Нач. отд.	Гевондян	Зеленов	Балка нижняя Швеллер 20 ГОСТ 8240-72 ВСт.Зпс-В-І ГОСТ 535-79 Минтрансстрой СКБ Главмастстроля		
Гл. инж. отд.	Герасимов	Герасимов			
Гл. кон. пр.	Блинков	Мини			
Рук. бриг.	Нефёдов	Нефёдов			
Проверил	Нефёдов	Иванов			
Исполнил	Сидоров	Сидоров	Лист	Листов 1	

Копировал Левых Формат А4

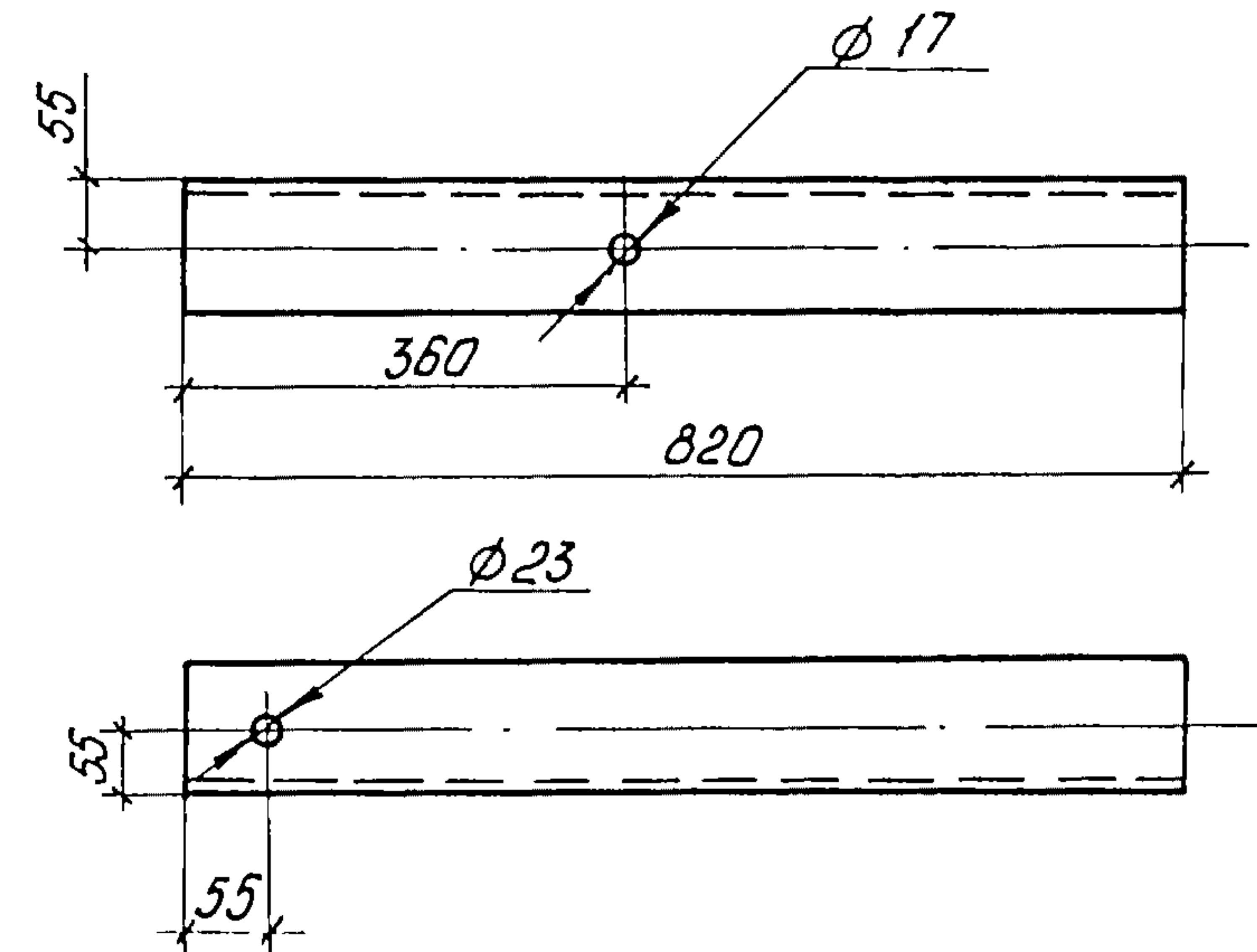
			3.503-23-12-02.01.00.02		
			Стадия	Масса	Масштаб
			Р.	14,5	1:10
Нач. отд.	Гевондян	Зеленов	Стойка Уголок 5-100x100x8 ГОСТ 8509-72 ВСт.Зпс-В-І ГОСТ 535-79 Минтрансстрой СКБ Главмастстроля		
Гл. инж. отд.	Герасимов	Герасимов			
Гл. кон. пр.	Блинков	Мини			
Рук. бриг.	Нефёдов	Нефёдов			
Проверил	Нефёдов	Иванов			
Исполнил	Сидоров	Сидоров	Лист	Листов 1	

Копировал Левых 25305-08 11 Формат А4

3.503-23-12-02.01.00.03 - изображено,
 3.503-23-12-02.01.00.03-01 - зеркальное отражение.



3.503-23-12-02.01.00.05 - изображено,
 3.503-23-12-02.01.00.05-01 - зеркальное отражение.



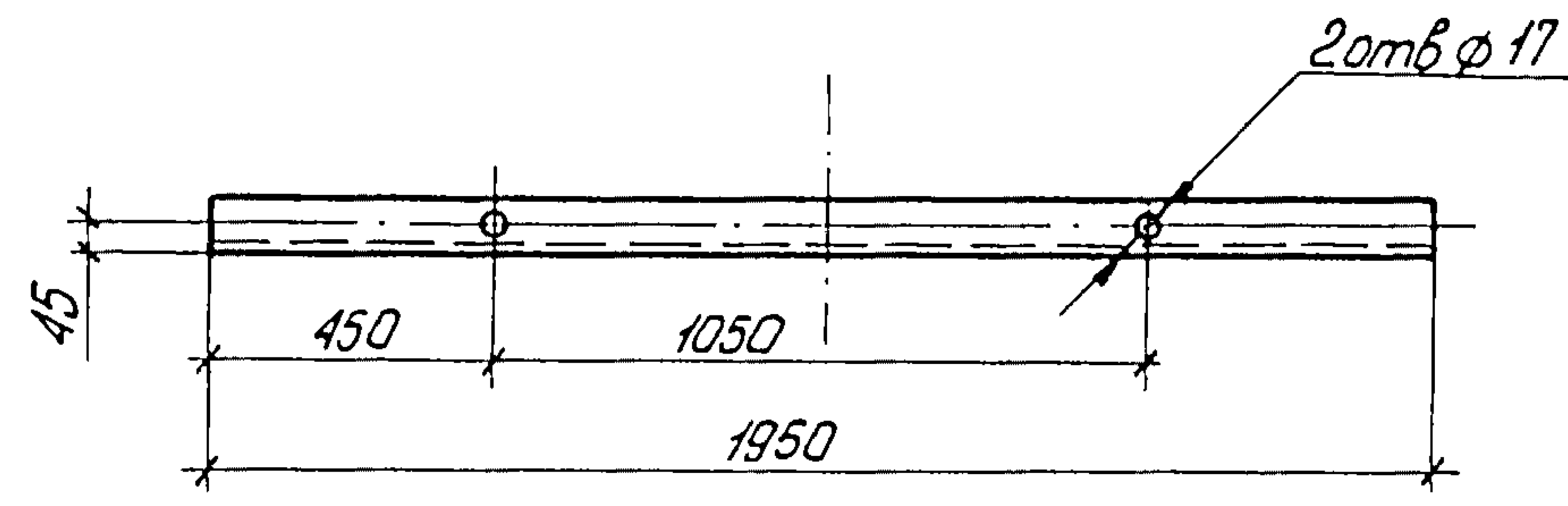
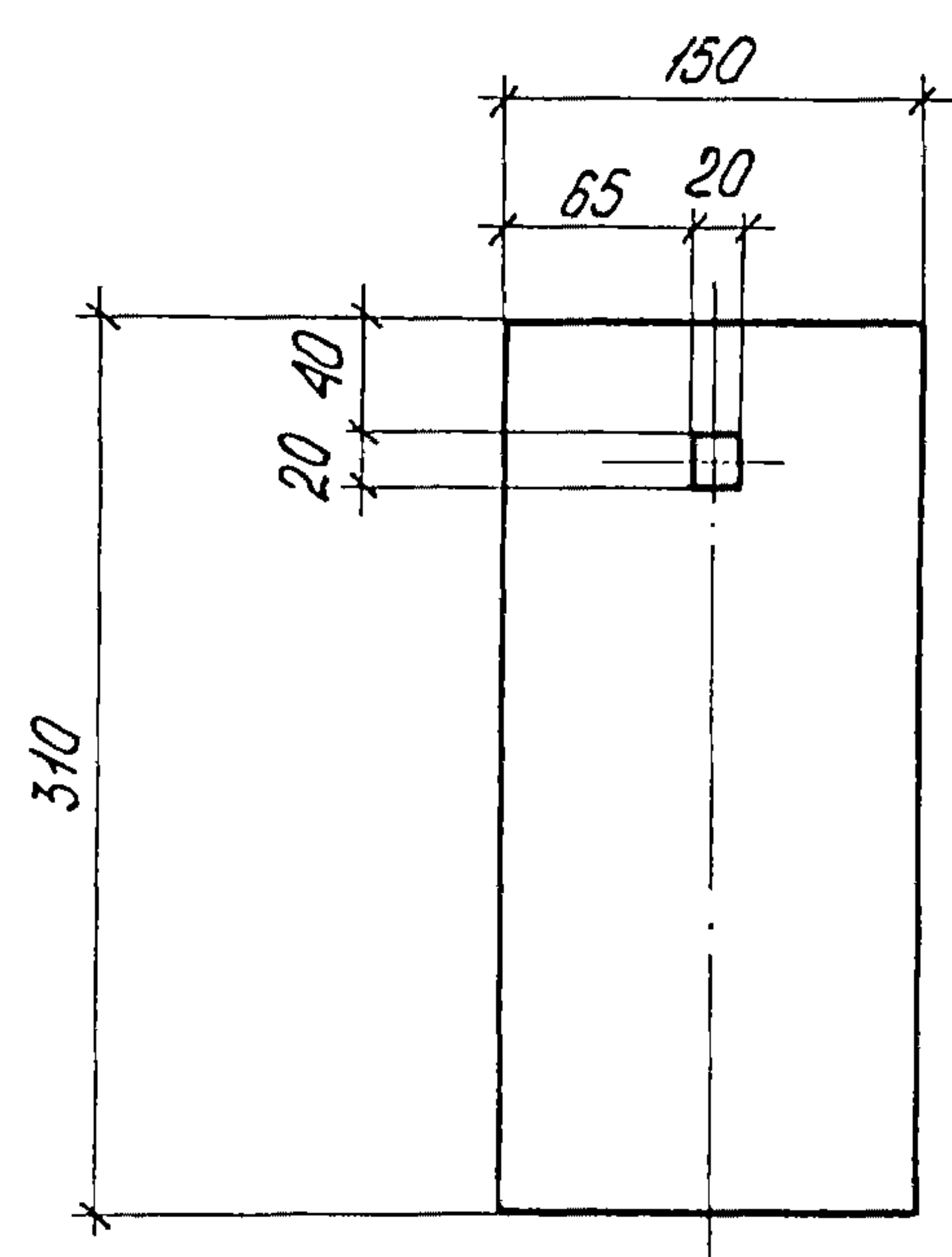
791/12 11

			3.503-23-12-02.01.00.03		
			Стадия	Масса	Масштаб
Балка верхняя			Р.	15,1	1:10
			Лист	Листов 1	
Нач. отд.	Гевандян	Зельман	Швеллер 20 ГОСТ 8240-72 ВС т.3 пс-6-1 ГОСТ 535-79 Минтрансстрой СКБ Главмастстроая		
Гл. кон. пр.	Блинков	Мин			
Рук. бриг.	Нефёдов	Игорь			
Проверил	Голубев	Игорь			
Исполнил	Сидоров	Сергей			

Копировал Левых Формат А4

			3.503-23-12-02.01.00.05		
			Стадия	Масса	Масштаб
Консоль			Р.	10,0	1:10
			Лист	Листов 1	
Нач. отд.	Гевандян	Зельман	Уголок 5-100*100*8 ГОСТ 8509-72 ВС т.3 пс-6-1 ГОСТ 535-79 Минтрансстрой СКБ Главмастстроая		
Гл. кон. пр.	Блинков	Мин			
Рук. бриг.	Нефёдов	Игорь			
Проверил	Голубев	Игорь			
Исполнил	Сидоров	Сергей			

Копировал Левых Формат А4
 25305-08 12



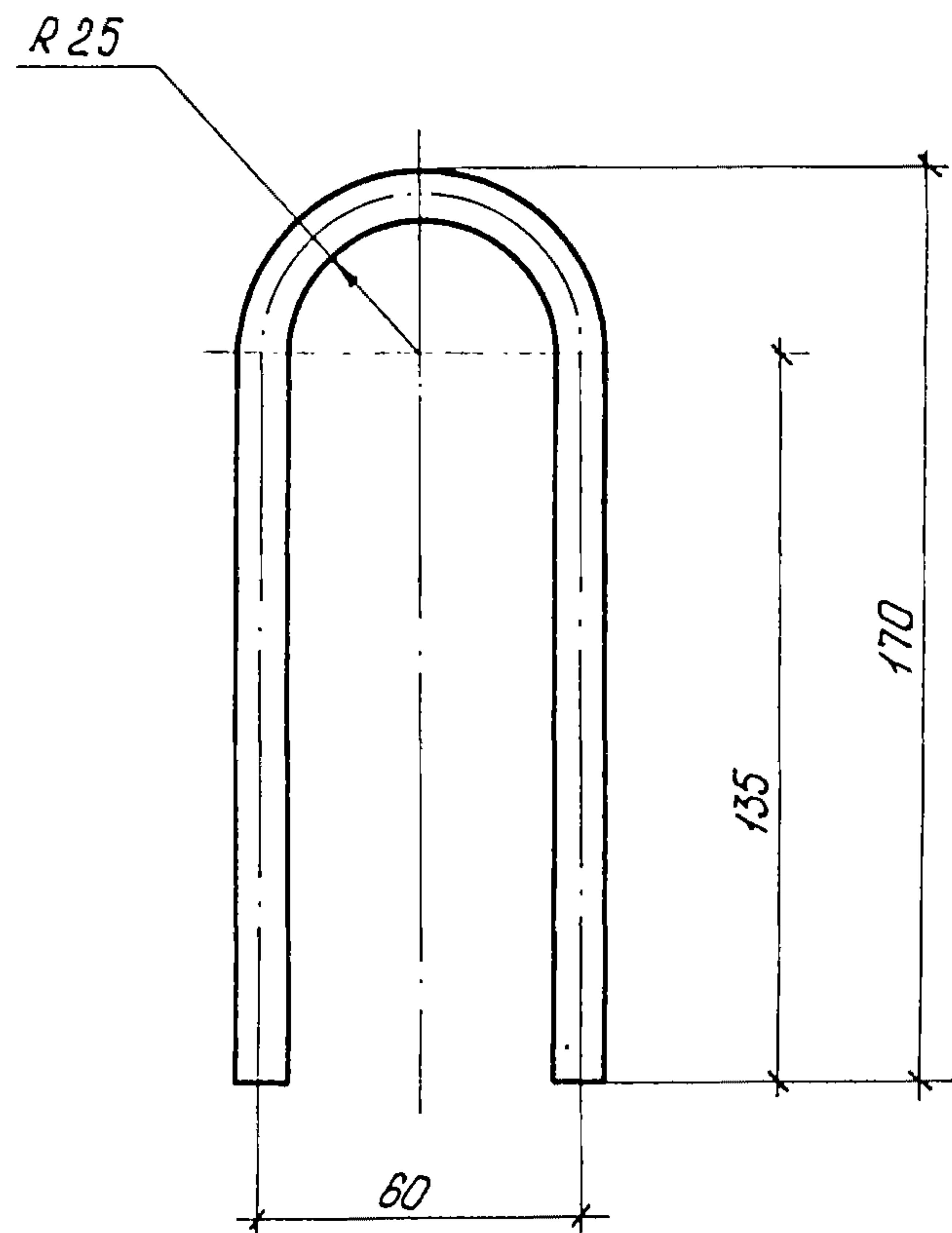
791/12 12

				3.503-23-12-02.01.00.07			
				Фланец	Стадия	Масса	Масштаб
					Р.	2,9	1:5
				Лист	Листов 1		
Нач. отд.	Гевандян	<i>Гевандян</i>		Лист	Б-ПН-0-8 ГОСТ 19903-74 ВСтЗпс 6 ГОСТ 14637-79	Минтрансстрой СКБ Глабмастстройка	
Гл. инж. отд.	Герасимов	<i>Герасимов</i>					
Гл. кон. пр.	Блинков	<i>Блинков</i>					
Рук. бриг.	Нефёдов	<i>Нефёдов</i>					
Проверил	Голубев	<i>Голубев</i>					
Исполнил	Сидаров	<i>Сидаров</i>					

Копировал Лебых Формат А4

				3.503-23-12-02.01.00.08			
				Прогон	Стадия	Масса	Масштаб
					Р.	35,8	1:20
				Лист	Листов 1		
Нач. отд.	Гевандян	<i>Гевандян</i>		Лист	Швеллер 20 ГОСТ 8240-72 ВСтЗпс-6-1 ГОСТ 535-79	Минтрансстрой СКБ Глабмастстройка	
Гл. инж. отд.	Герасимов	<i>Герасимов</i>					
Гл. кон. пр.	Блинков	<i>Блинков</i>					
Рук. бриг.	Нефёдов	<i>Нефёдов</i>					
Проверил	Голубев	<i>Голубев</i>					
Исполнил	Сидаров	<i>Сидаров</i>					

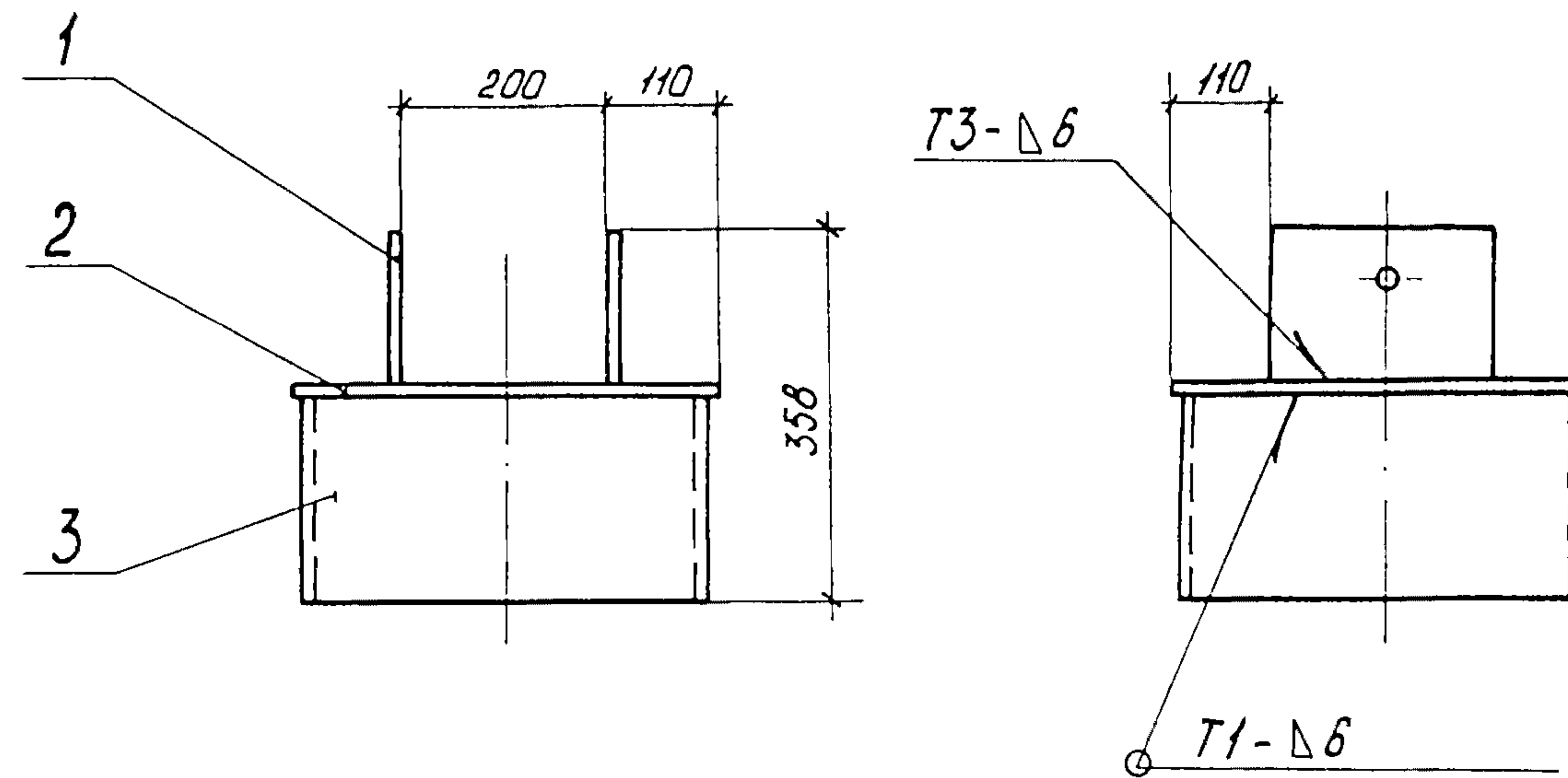
Копировал Лебых Формат А4
25305-08 13



Длина развертки 365 мм*
* Размер для справок

			3.503-23-12-02.01.00.11		
			Стадия	Масса	Масштаб
Петля			Р.	0,8	1:2
			Лист	Листов 1	
Нач. отд.	Гевандян	<i>Левых</i>	Минтрансстрой СКБ Глабмастстрой		
Гл. инж. отд.	Герасимов	<i>Буркин</i>			
Гл. кон. пр.	Блинков	<i>Тимо</i>			
Рук. бриг.	Нефёдов	<i>Иванов</i>			
Проверил	Голубев	<i>Колес</i>			
Исполнил	Сидоров	<i>Сидоров</i>	Круг	В 10 ГОСТ 2590-71 ВСт.Зпс-Б-1 ГОСТ 535-79	

Копировал Левых Формат А4

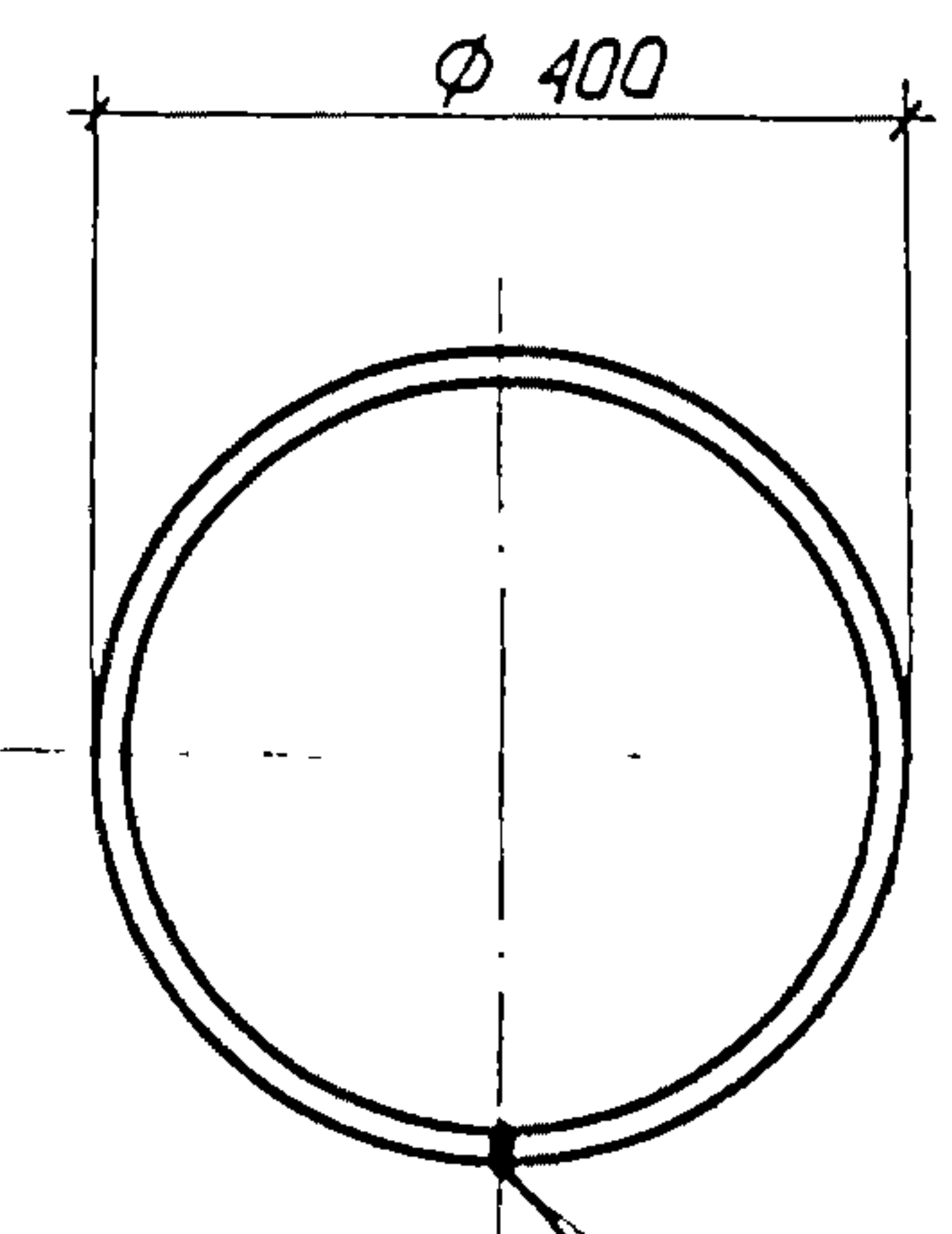
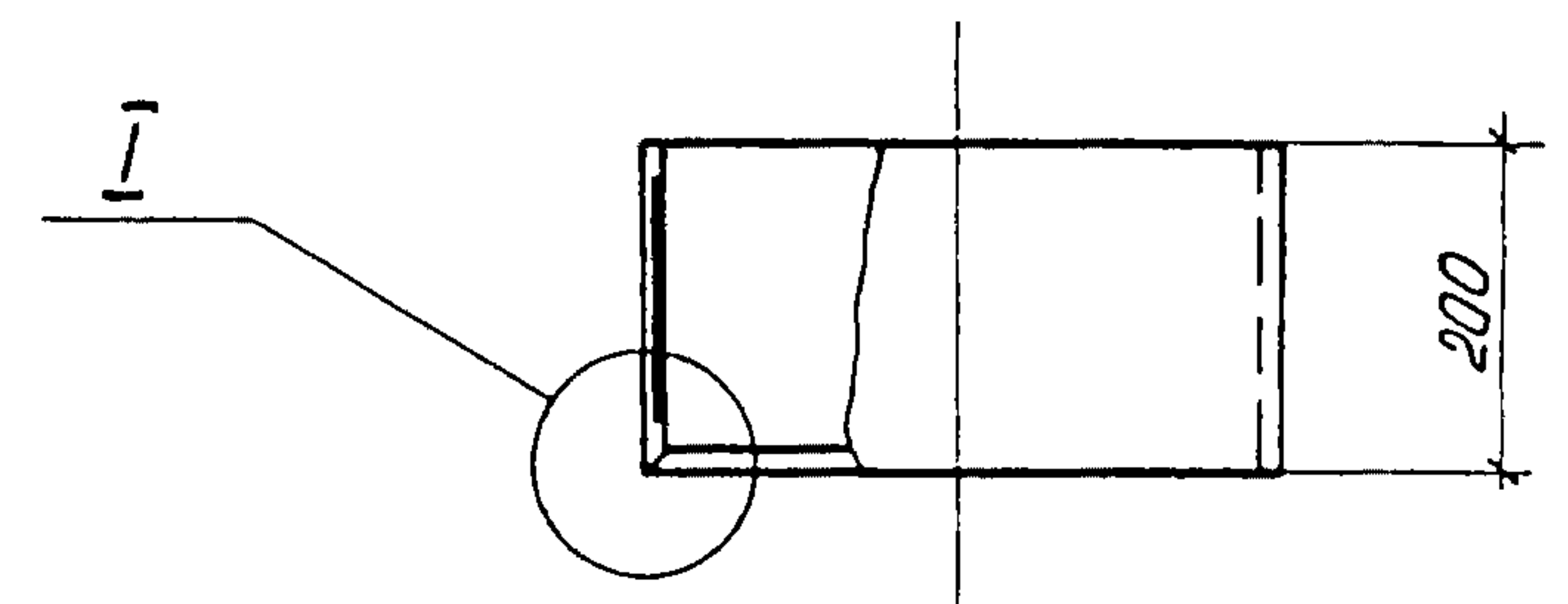
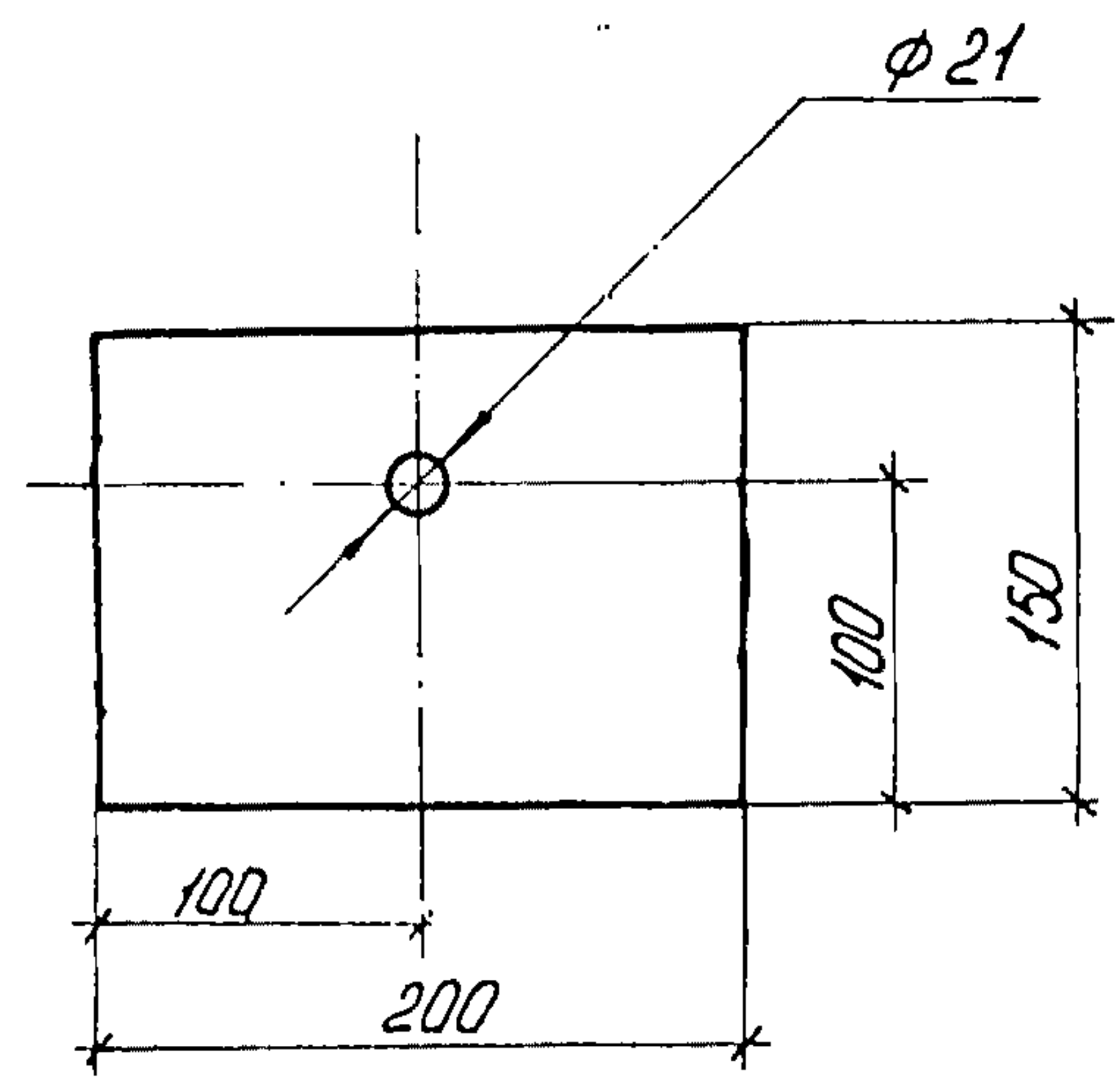


Сварные швы по ГОСТ 5264-80
Электроды типа Э-42А по ГОСТ 9467-75

Формат	Зона	Поз.	Обозначение	Наименование	Кол.	Примечание
				<u>Детали</u>		
А4		1	3.503-23-12-02.02.00.01	Прошина	2	
Б4		2	3.503-23-12-02.02.00.02	Фланец		
				Лист	Б-ПН-0-8 ГОСТ 19903-74 ВСт.Зпс-Б ГОСТ 4637-79	
				Д = 420	1	8,7 кг
А4		3	3.503-23-12-02.02.00.03	Обечайка	1	
					791/12	13

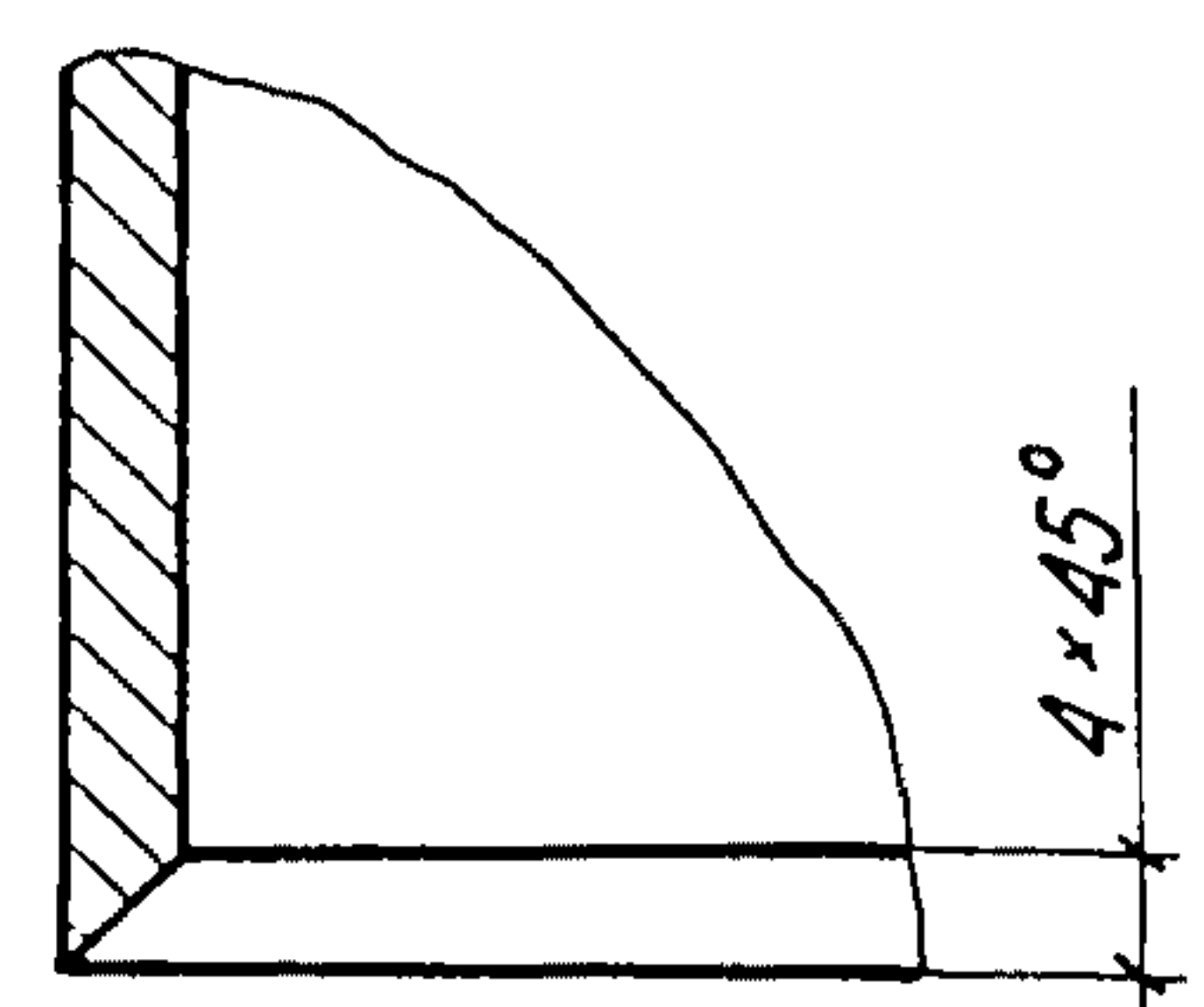
			3.503-23-12-02.02.00.00		
			Стадия	Масса	Масштаб
Патрубок			Р.	20,4	1:10
			Лист	Листов 1	
Нач. отд.	Гевандян	<i>Левых</i>	Минтрансстрой СКБ Глабмастстрой		
Гл. инж. отд.	Герасимов	<i>Буркин</i>			
Гл. кон. пр.	Блинков	<i>Тимо</i>			
Рук. бриг.	Нефёдов	<i>Иванов</i>			
Проверил	Голубев	<i>Колес</i>			
Исполнил	Волкова	<i>Иванов</i>			

25505-08 14 Копировал Левых Формат А4



ГОСТ 5264-80 С4

I
M1:1



Электроды типа Э-42А по ГОСТ 9467-75
 Длина развёртки 1250 мм*
 * Размер для справок

791/12 14

				3.503-23-12-02.02.00.01			
				Проушина	Стадия Р.	Масса 1,9	Масштаб 1:5
				Лист	Листов 1		
Нач. отд.	Гевондян	Зтево		Лист Б-ПН-0-В ГОСТ 19903-74 ВСт.Зпс.б ГОСТ 14637-79		Минтрансстрой СКБ Главмастстроля	
Ближ. отд.	Герасимов	Герасим					
Дл. кон. пр.	Блинков	Тин					
Рук. бриг.	Нефёдов	Александр					
Проверил	Голубев	Сидоров					

Копировал Левых Формат А4

				3.503-23-12-02.02.00.03			
				Обечайка	Стадия Р.	Масса 7,9	Масштаб 1:10
				Лист	Листов 1		
Нач. отд.	Гевондян	Зтево		Лист Б-ПН-0-А ГОСТ 19903-74 ВСт.Зпс.б ГОСТ 14637-79		Минтрансстрой СКБ Главмастстроля	
Ближ. отд.	Герасимов	Герасим					
Дл. кон. пр.	Блинков	Тин					
Рук. бриг.	Нефёдов	Александр					
Проверил	Голубев	Сидоров					

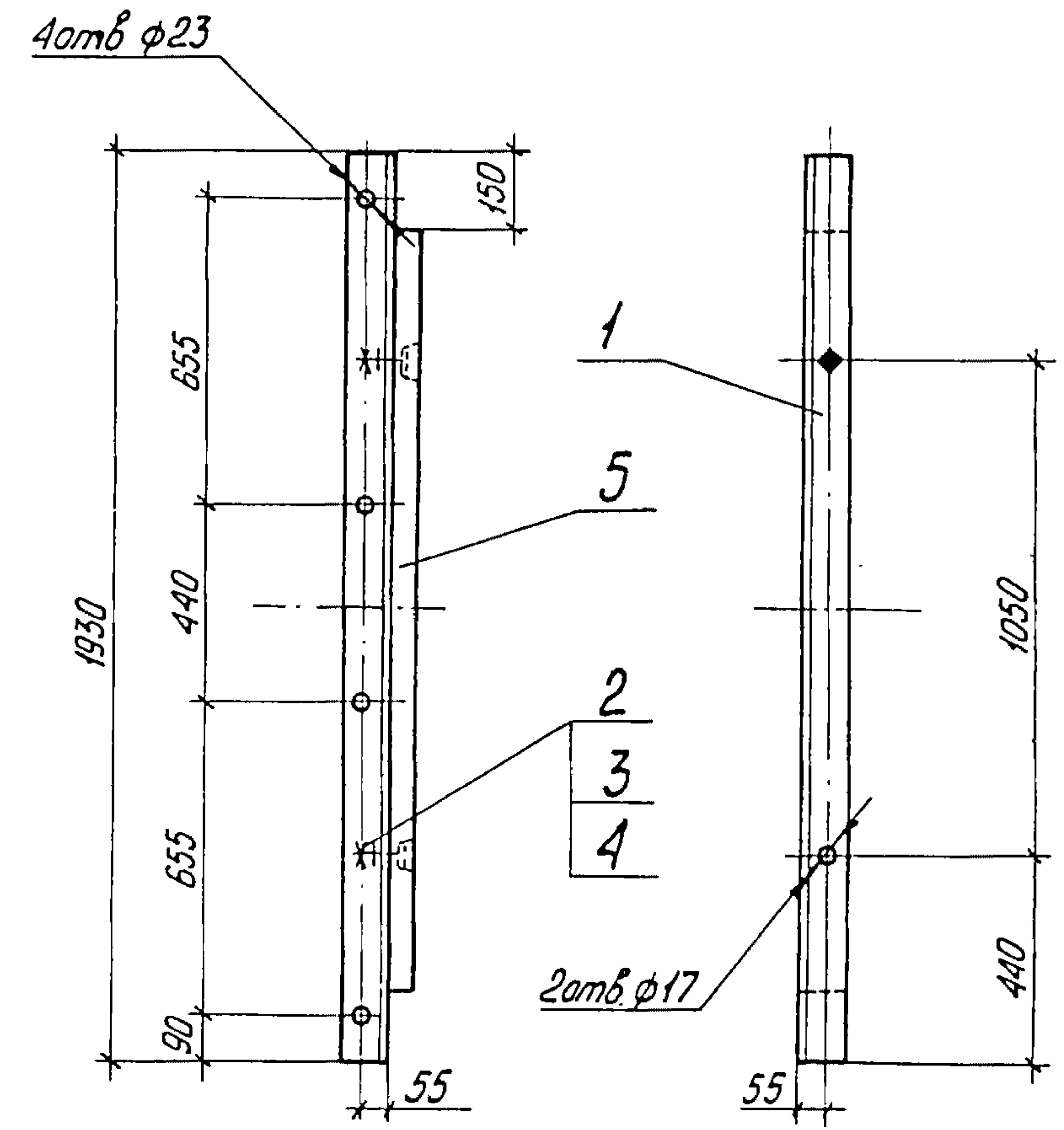
Копировал Левых Формат А4

25305-08 15

Формат	Зона	Поз.	Обозначение	Наименование	Кол.	Примечание
				<u>Документация</u>		
А4			3.503-23-12-02.03.00.00 СБ.	Сборочный чертеж		
				<u>Детали</u>		
Б4	1		3.503-23-12-02.03.00.01	Поперечина		
				Б-100*100*8 ГОСТ 8509-72		
				Угелок ВСт.3пс-6-І ГОСТ 535-79		
				L = 1930	1	23,8кг
				<u>Стандартные изделия</u>		
	2			Болт М16*65,46		
				ГОСТ 7798 - 70*	2	
	3			Гайка М16.4		
				ГОСТ 5915-70*	2	
	4			Шайба 20.02		
				ГОСТ 11371-78	4	
				<u>Материалы</u>		
	5			Доска б=50 Сосна 2с.		
				ГОСТ 8486-66	0,02	

3.503-23-12-02.03.00.00						
Нач. отд.	Гевондян	З.К.	3.503-23-12-02.03.00.00	Стадия	Лист	Листов
Инж. отд.	Герасимов	В.С.		Р.		1
Инж. пр.	Блинков	М.И.		Минтрансстрой		
Рук. бриг.				СКБ Главмастострой		
Проверил	Блинков	М.И.				
Исполнил	Сидоров	С.Д.				

Копировал Левых Формат А4



791/12 15

			3.503-23-12-02.03.00.00 СБ			
			Направляющая Сборочный чертеж	Стадия	Масса	Масштаб
				Р.	35	1:20
				Лист	Листов 1	
				Минтрансстрой		
				СКБ Главмастострой		
Нач. отд.	Гевондян	З.К.				
Инж. отд.	Герасимов	В.С.				
Инж. пр.	Блинков	М.И.				
Рук. бриг.						
Проверил	Блинков	М.И.				
Исполнил	Сидоров	С.Д.				

Копировал Левых Формат А4
25305-08 16

Формат	Зона	Поз.	Обозначение	Наименование	Кол.	Примечание
				<u>Документация</u>		
А3			3.503-23-12-01.00.00.00ТО	Техническое описание		
А3			3.503-23-12-03.00.00.00СБ	Сборочный чертеж		
				<u>Сборочные единицы</u>		
А4	1		3.503-23-12-02.02.00.00	Патрубок	4	
А3	2		3.503-23-12-03.01.00.00	Каркас	1	
А4	3		3.503-23-12-03.02.00.00	Балка	2	
				<u>Стандартные изделия</u>		
	4			Костыль 1,165 ГОСТ 5812-82	4	
	5			Болт М20×65.46 ГОСТ 7798-70*	16	
	6			Болт М20×240.46 ГОСТ 7798-70*	4	
	7			Гайка М20.4 ГОСТ 5915-70*	20	
				<u>Материалы</u>		
	8			Брус 200×200 Сосна 2с. ГОСТ 8486-66	0,11 м ³	
			3.503-23-12-03.00.00.00			
Нач. отд.	Гевандян	Зеленый	Каркас направляющий К2			
Инж. отд.	Герасимов	Гитман				
Гл. кон. пр.	Блинков	Гитман				
Дир. брой.	Нефедов	Николаев				
Инженер	Голубев	Корсаков				
Специалист	Карлик	Корсаков	Минтрансстрой СКБ Главокстроя			

Копировал Левых

Формат А4

Формат	Зона	Поз.	Обозначение	Наименование	Кол.	Примечание
				<u>Переменные данные для исполнений</u>		
				3.503-23-12-03.00.00.00		
				<u>Сборочные единицы</u>		
А4	9		3.503-23-12-03.03.00.00	Рамка вертикальных свай	2	
				<u>Стандартные изделия</u>		
	10			Шайба 20.02 ГОСТ 11371-78	32	
	11			Шайба 20.02 ГОСТ 10906-78	8	
				3.503-23-12-03.00.00.00-01		
				<u>Сборочные единицы</u>		
А4	12		3.503-23-12-03.04.00.00	Рамка наклонных свай	1	
А4	13		3.503-23-12-03.05.00.00	Рамка нижняя	1	
				<u>Стандартные изделия</u>		
	10			Шайба 20.02 ГОСТ 11371-78	26	
	11			Шайба 20.02 ГОСТ 10906-78	14	
			791/12 16			
			3.503-23-12-03.00.00.00			
			2			

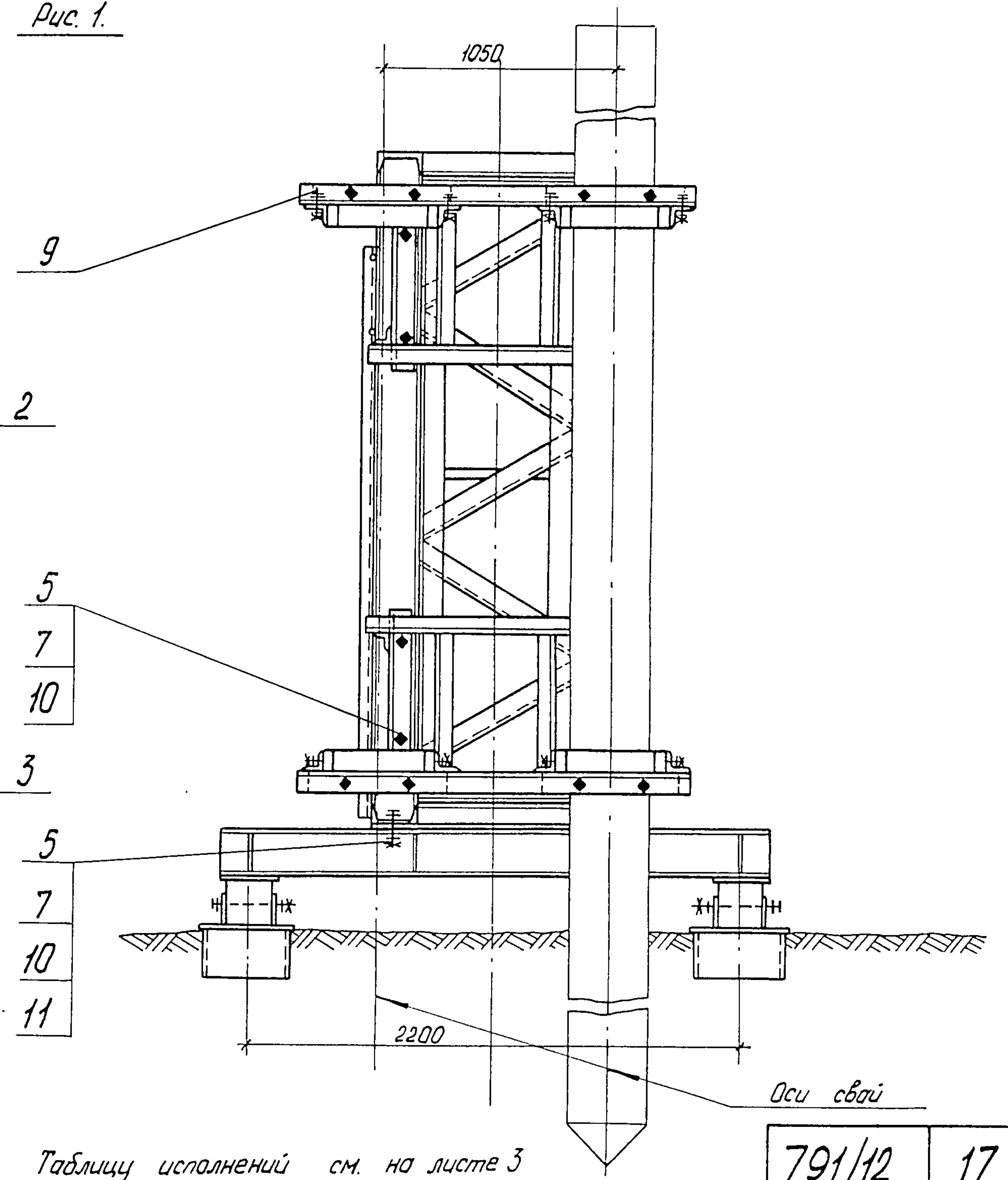
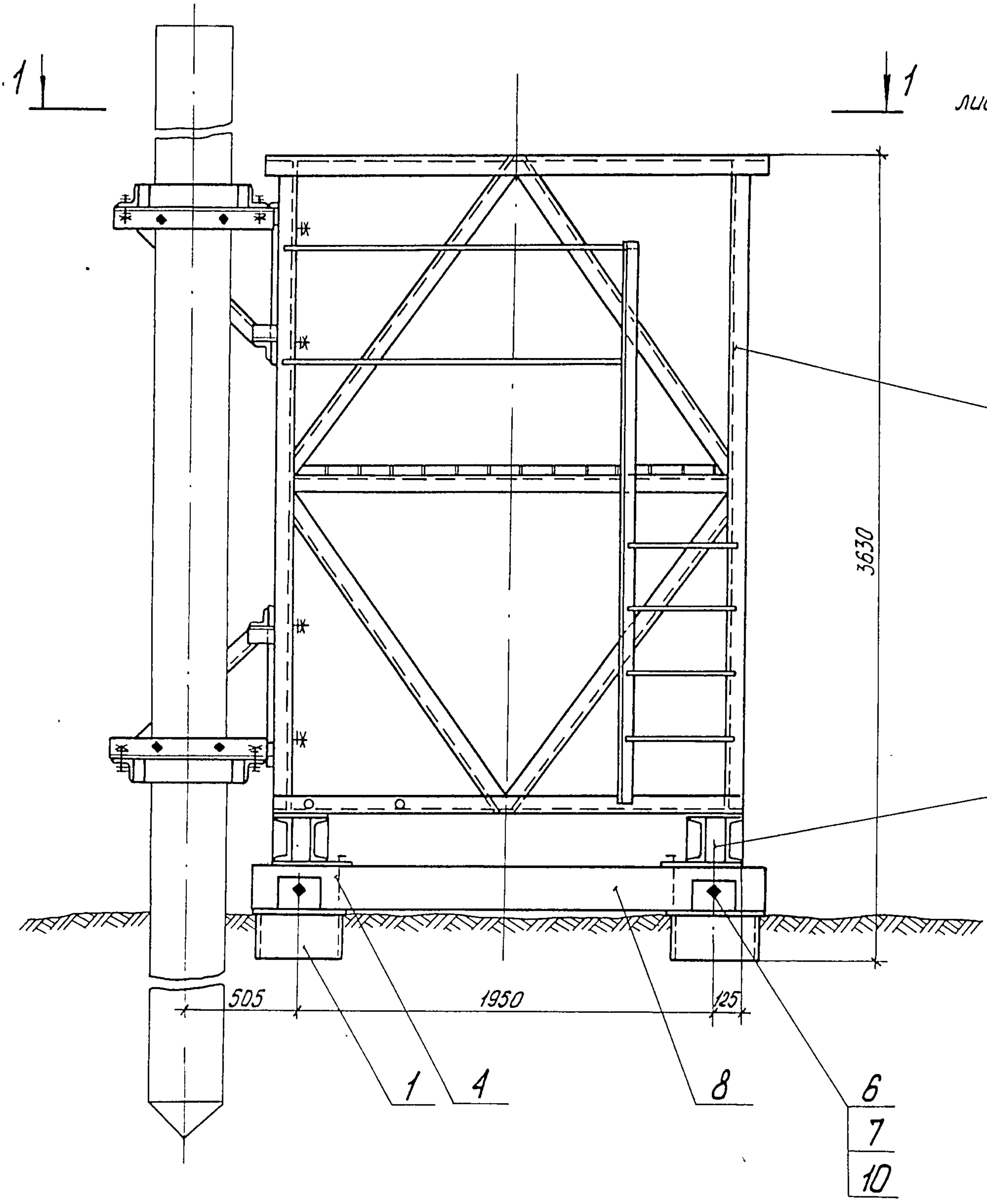
Копировал Левых

Формат А4

25305-08 17

Рис. 1.

лист 2



Таблицу исполнений см. на листе 3

791/12 17

			3.503-23-12-03.00.00.00 СБ		
			Каркас направляющий К2	Стадия	Масса
			Сборочный чертеж.	Р.	См. табл.
				Лист 1	Листов 3
Нач. отд.	Гевондян	Зябел			
Инж. отд.	Герасимов	Светлич			
Сл. кон. пр.	Блинков	Иванов			
Рук. бриг.	Нефедов	Иванов			
Проверил	Голубев	Иванов			
Исполнил	Сидоров	Сидоров			
			Минтрансстрой СКБ Главмостострой		

1-1 лист 1

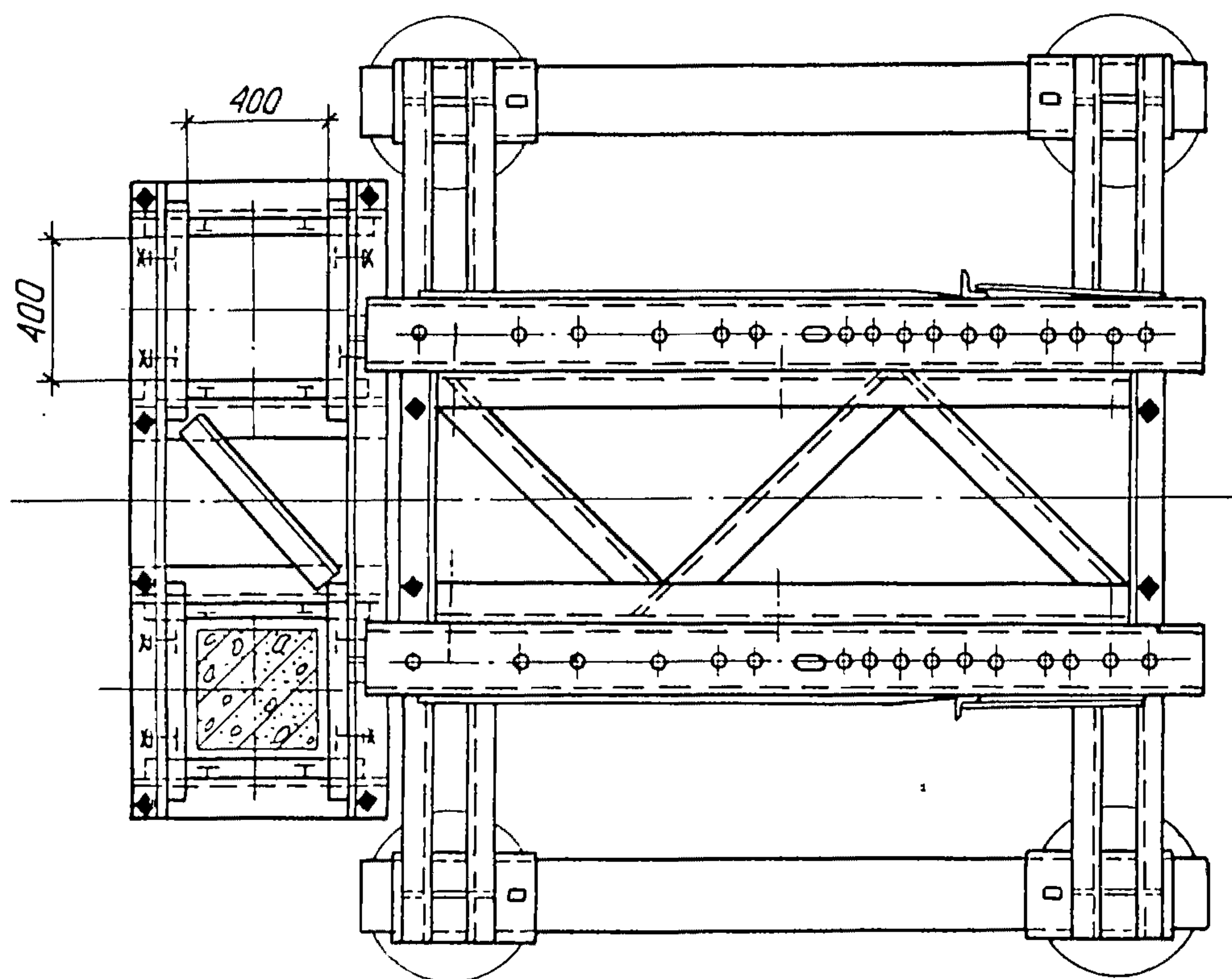
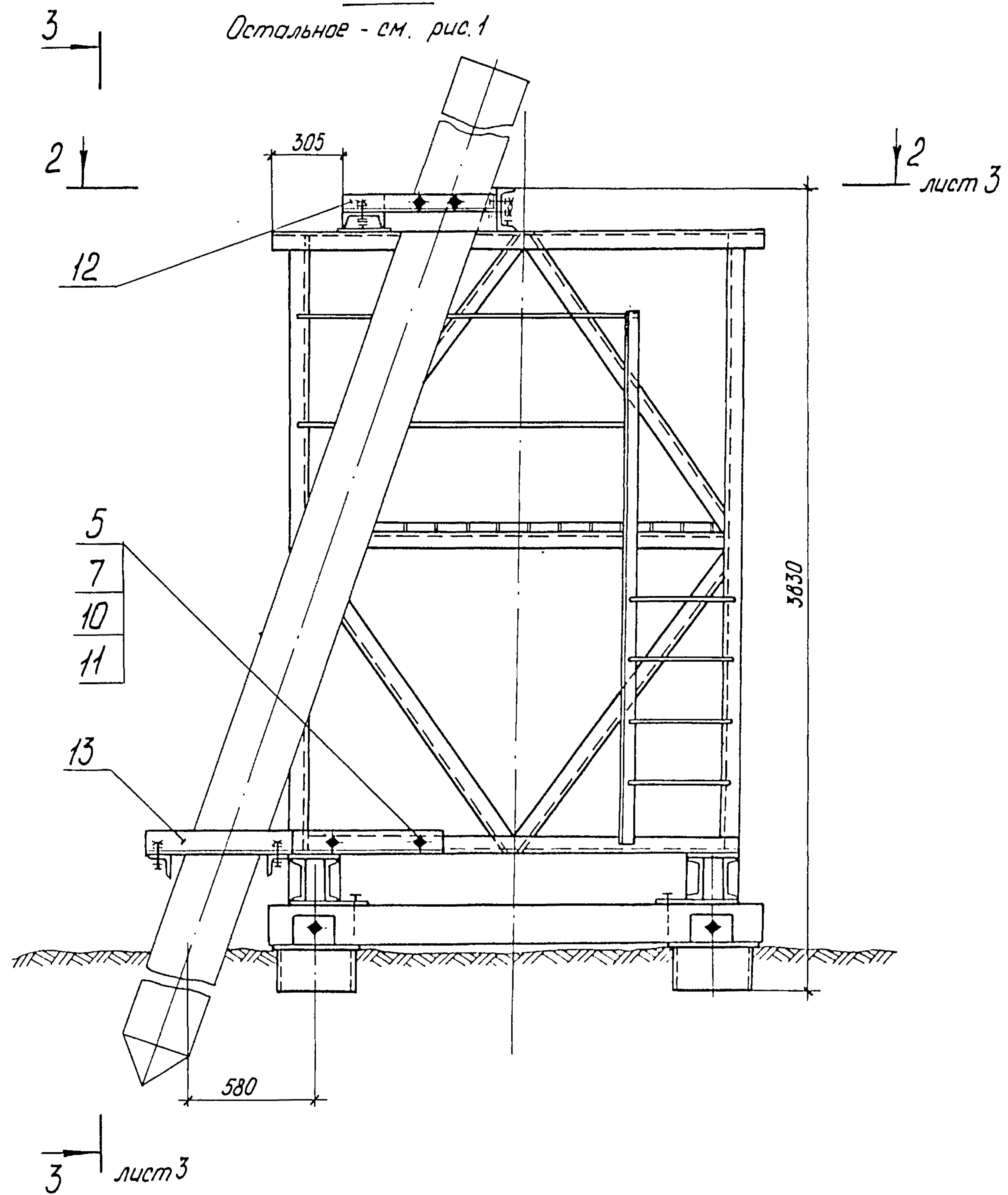


Рис. 2
Остальное - см. рис. 1

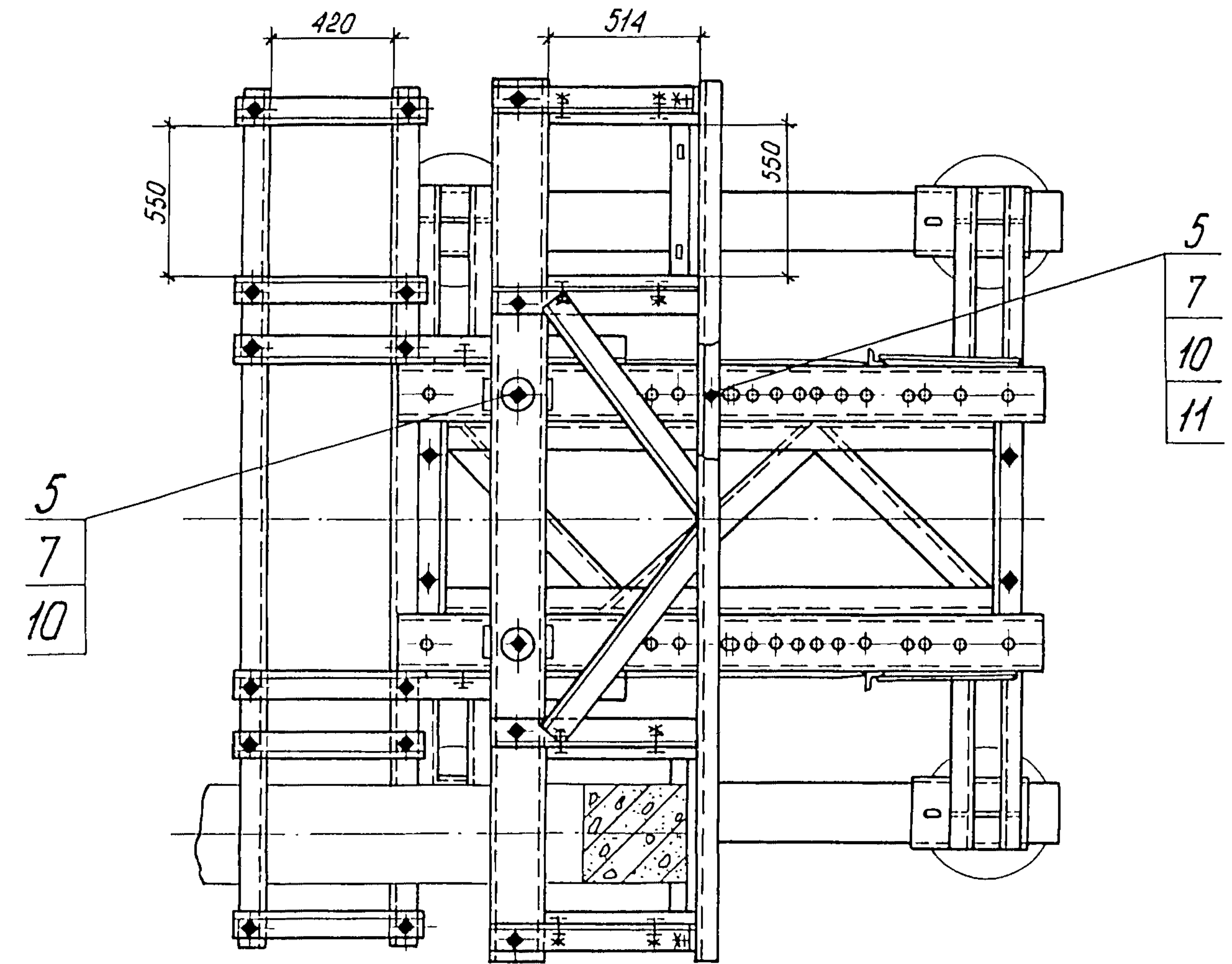


791/12 18

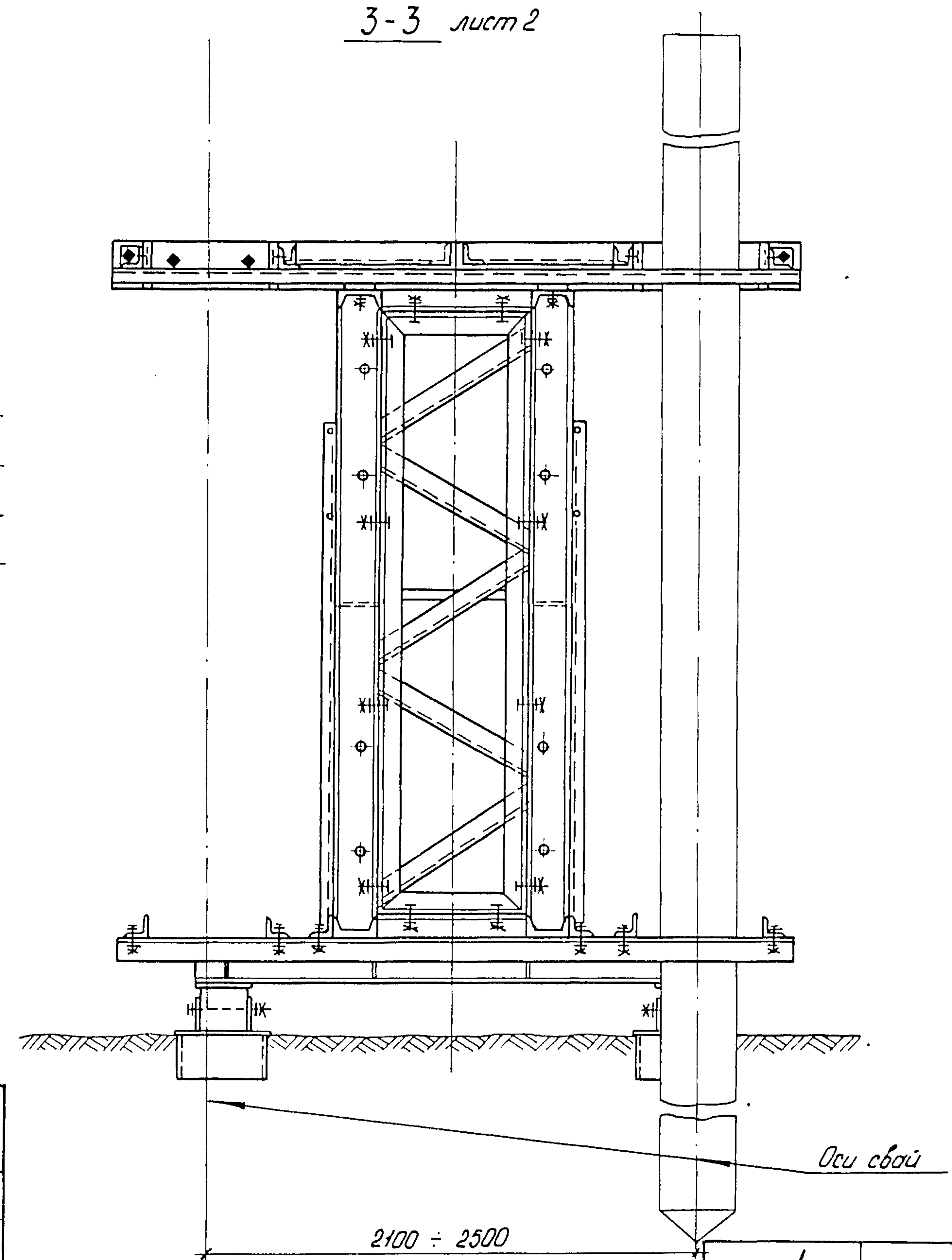
3.503-23-12-03.00.00.00 СБ

Копировал Левых 25505-08 Формат А3
19

2-2 лист 2



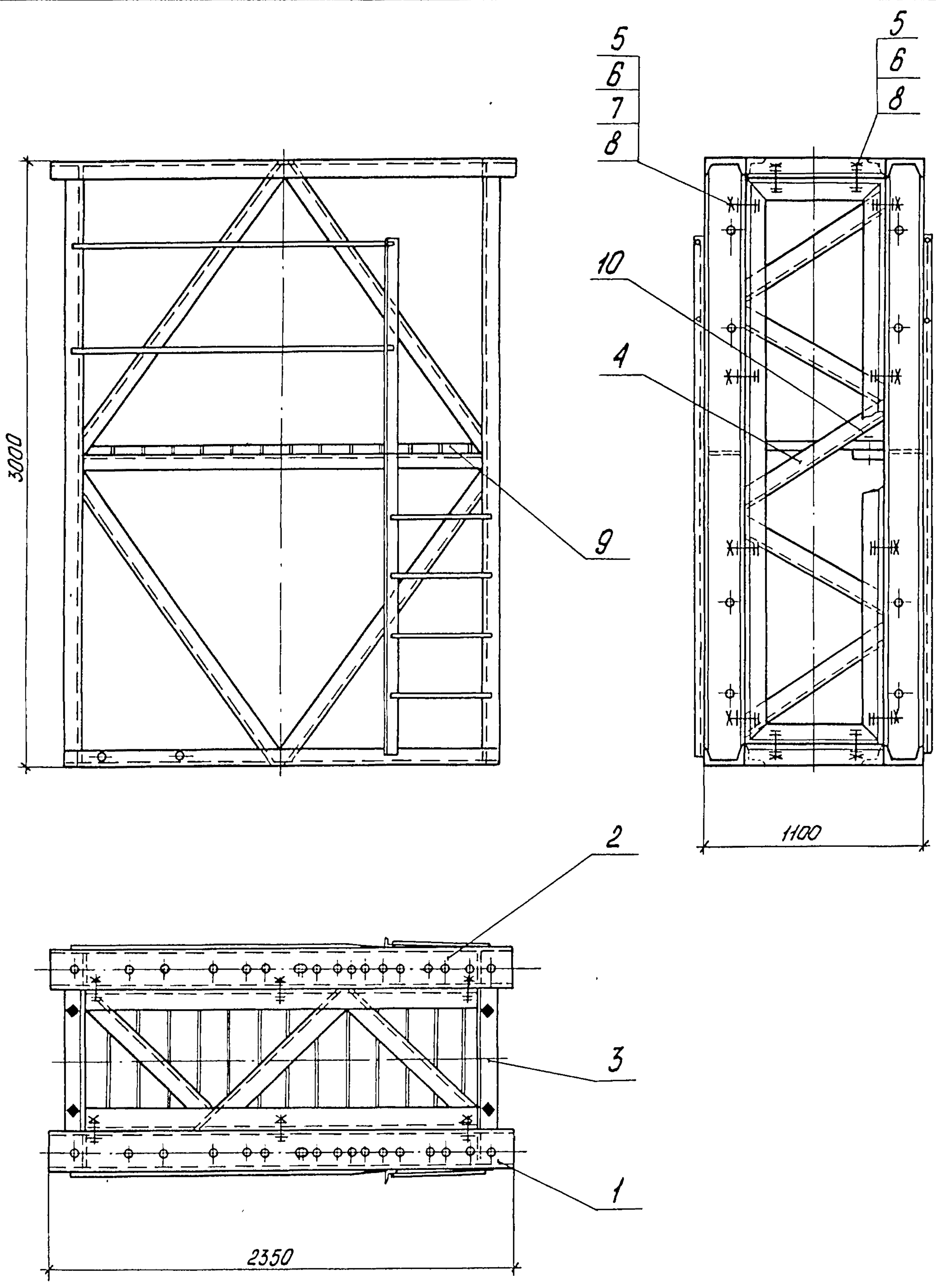
3-3 лист 2



Обозначение	Сваи	Рис.	Масса, кг
3.503-23-12-03.00.00.00	вертикальные	1	2020
-01	наклонные	2	2070

791/12 19

3.503-23-12-03.00.00.00СБ лист 3



Формат	Зона	Поз.	Обозначение	Наименование	Кол.	Примечание
				<u>Сборочные единицы</u>		
А4		1	3.503-23-12-03.01.01.00	Рама	1	
		2	-01	Рама	1	
А4		3	3.503-23-12-03.01.02.00	Связь горизонтальная	2	
А4		4	3.503-23-12-03.01.03.00	Связь вертикальная	2	
				<u>Стандартные изделия</u>		
		5		Болт М 20 × 65.46		
				ГОСТ 7798-70 *	36	
		6		Гайка М20.4		
				ГОСТ 5915-70 *	36	
		7		Шайба 20.02		
				ГОСТ 10906-78	28	
		8		Шайба 20.02		
				ГОСТ 11371-78	44	
				<u>Материалы</u>		
		9		Доска б-40 сосна 2 с.		
				ГОСТ 8486-66	0,1 м ³	
		10		Гвозди К 4,0 × 120	1,2 кг	
				ГОСТ 4028-63 *	791/12	20

3.503-23-12-03.01.00.00			
Каркас	Стадия	Масса	Масштаб
	Р.	1270	1:25
	Лист	Листов 1	
Минтрансстрой СКБ Глобмостстрой			

Нач. отд. Гевондян
 Гл. инж. отд. Герасимов
 Гл. кон. пр. Ближков
 Рук. бр. ис. Нефедов
 Пр. бер. ис. Голубев
 Исполнил Сидоров

Формат	Зона	Поз.	Обозначение	Наименование	Кол.	Примечание
				<u>Документация</u>		
А3			3.503-23-12-03.01.01.00 СБ	Сборочный чертеж		
				<u>Детали</u>		
А4	1		3.503-23-12-03.01.01.01	Раскос	4	
А4	2		3.503-23-12-03.01.01.02	Стойка	1	
	3		- 01	Стойка	1	
Б4	4		3.503-23-12-03.01.01.03	Распорка		
				Швеллер 20 ГОСТ 8240-72 ВСт.Зпс-б-ІГОСТ535-79		
				L = 2045	1	37,8 кг.
Б4	5		3.503-23-12-03.01.01.04	Заполнение перильное		
				Круг В16 ГОСТ 2590-71 ВСт.Зпс-б-ІГОСТ535-79		
				L = 1700	2	2,7 кг.
Б4	6		3.503-23-12-03.01.01.05	Ступень		
				Круг В16 ГОСТ 2590-71 ВСт.Зпс-б-ІГОСТ535-79		
				L = 480	4	0,8 кг.
Б4	7		3.503-23-12-03.01.01.06	Тетива		
				Уголок Б-63*40*8 ГОСТ 8510-72 ВСт.Зпс-б-ІГОСТ535-79		
				L = 2690	1	16,2 кг.

3.503-23-12-03.01.01.00		
Нач. отд.	Гевандян	<i>Гевандян</i>
Сл. инж. отд.	Герасимов	<i>Герасимов</i>
Сл. кан. пр.	Блинков	<i>Блинков</i>
Рук. бриг.		
Проверил	Блинков	<i>Блинков</i>
Исполнил	Сидоров	<i>Сидоров</i>
Рама		Стадия
		Лист
		Листов
		Р. 1 2
		Минтрансстрой СКБ Главмостостроя

Копировал Левых

Формат А4

Формат	Зона	Поз.	Обозначение	Наименование	Кол.	Примечание
				<u>Переменные данные для исполнений:</u>		
				3.503-23-12-03.01.01.00		
				<u>Детали</u>		
А4	8		3.503-23-12-03.01.01.07	Балка верхняя	1	
А4	9		3.503-23-12-03.01.01.08	Балка нижняя	1	
				3.503-23-12-0.01.01.00-01		
				<u>Детали</u>		
А4	8		3.503-23-12-03.01.01.07-01	Балка верхняя	1	
А4	9		3.503-23-12-03.01.01.08-01	Балка нижняя	1	

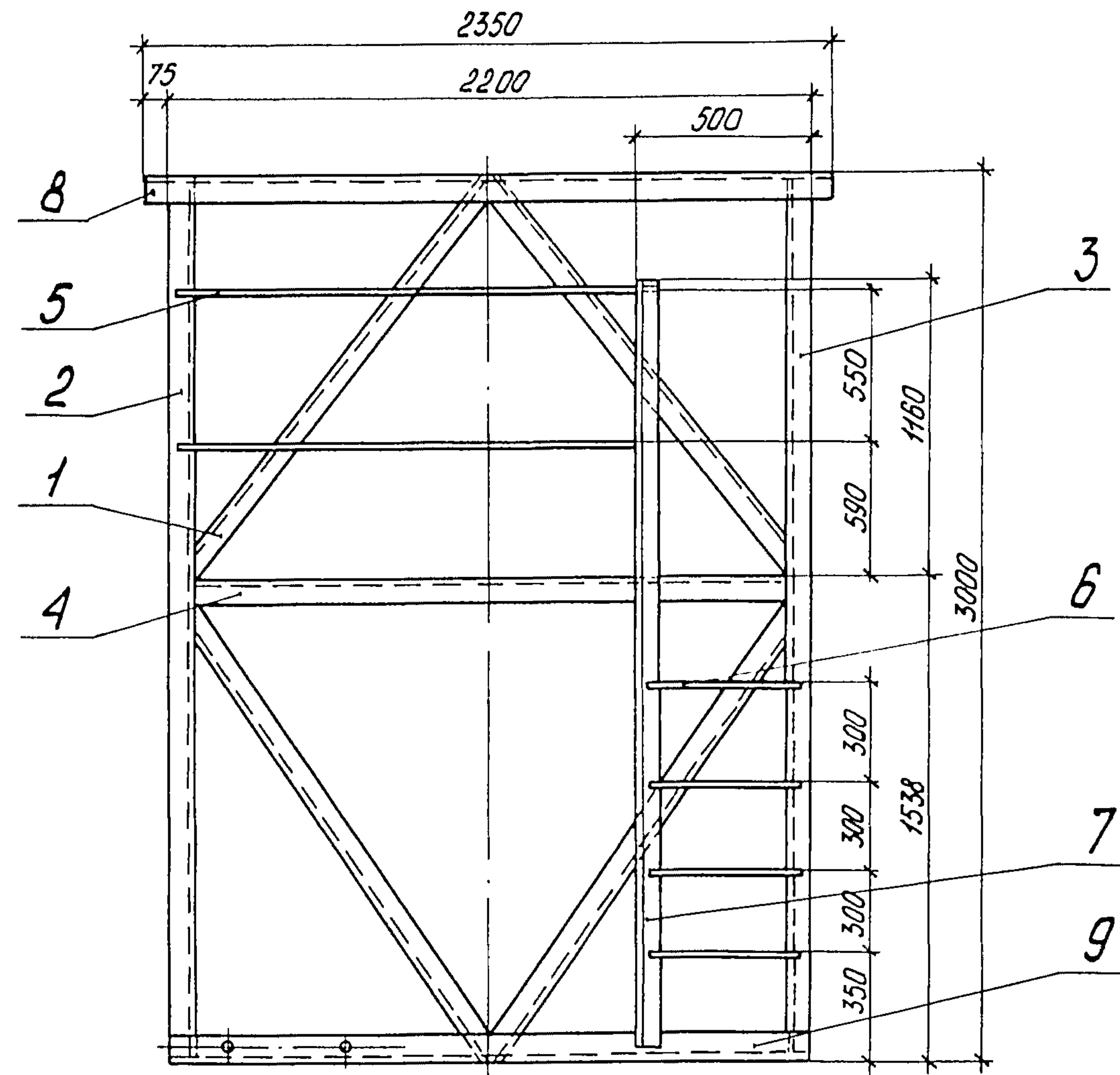
		791/12	21
3.503-23-12-03.01.01.00			Лист
			2

Копировал Левых

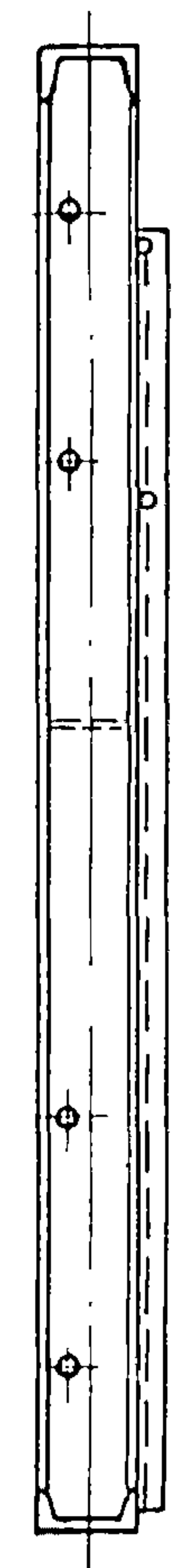
25505-08 22

Формат А4

3.503-23-12-03.01.01.00 - изображено,
 3.503-23-12-03.01.01.00-01 - зеркальное отражение

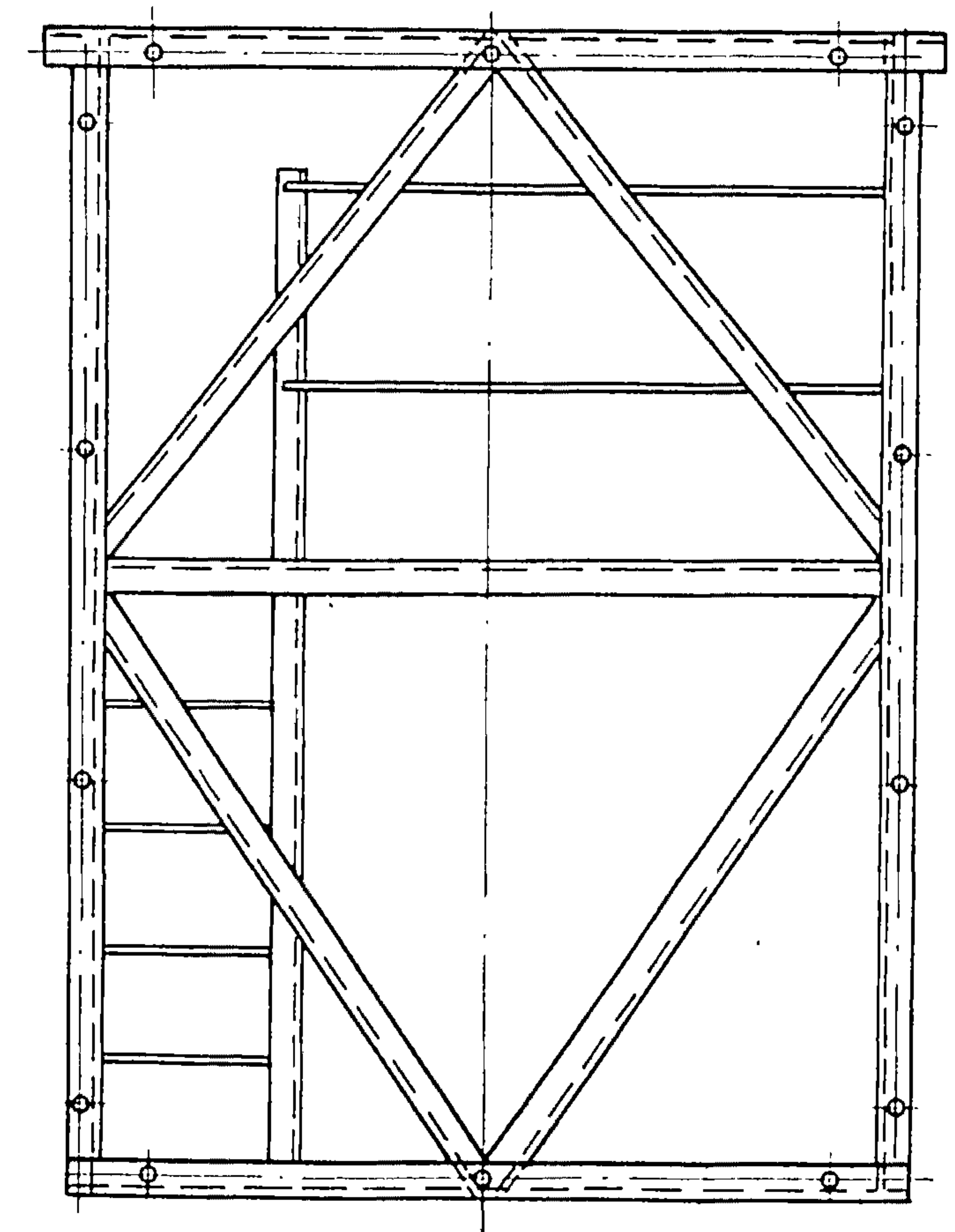


1

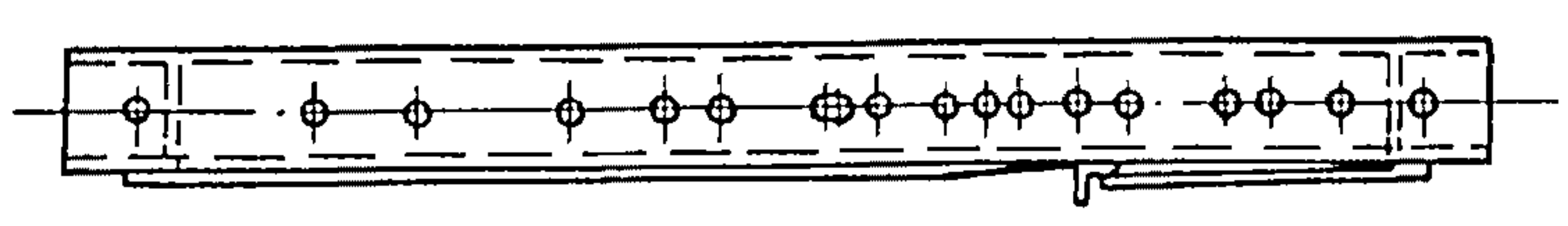


1

1-1



791/12 22



Сварные швы выполнить по контуру прилегания элементов катетом 6мм по ГОСТ 5264-80. Электроды типа Э-42А по ГОСТ 9467-75.

3.503-23-12-03.01.01.00 СБ			Стадия	Масса	Масштаб
Рама			Р.	375	1:25
Сборочный чертеж.			Лист	Листов 1	
			Минтрансстрой СКБ Главлентстрой		
Нач. отд.	Гевандян	Левых			
Скинжотд.	Герасимов	Вушин			
Сл. кон. пр.	Блинков	Мин			
Рук. бриг.					
Проверил	Блинков	Мин			
Исполнил	Сидоров	Сидор			

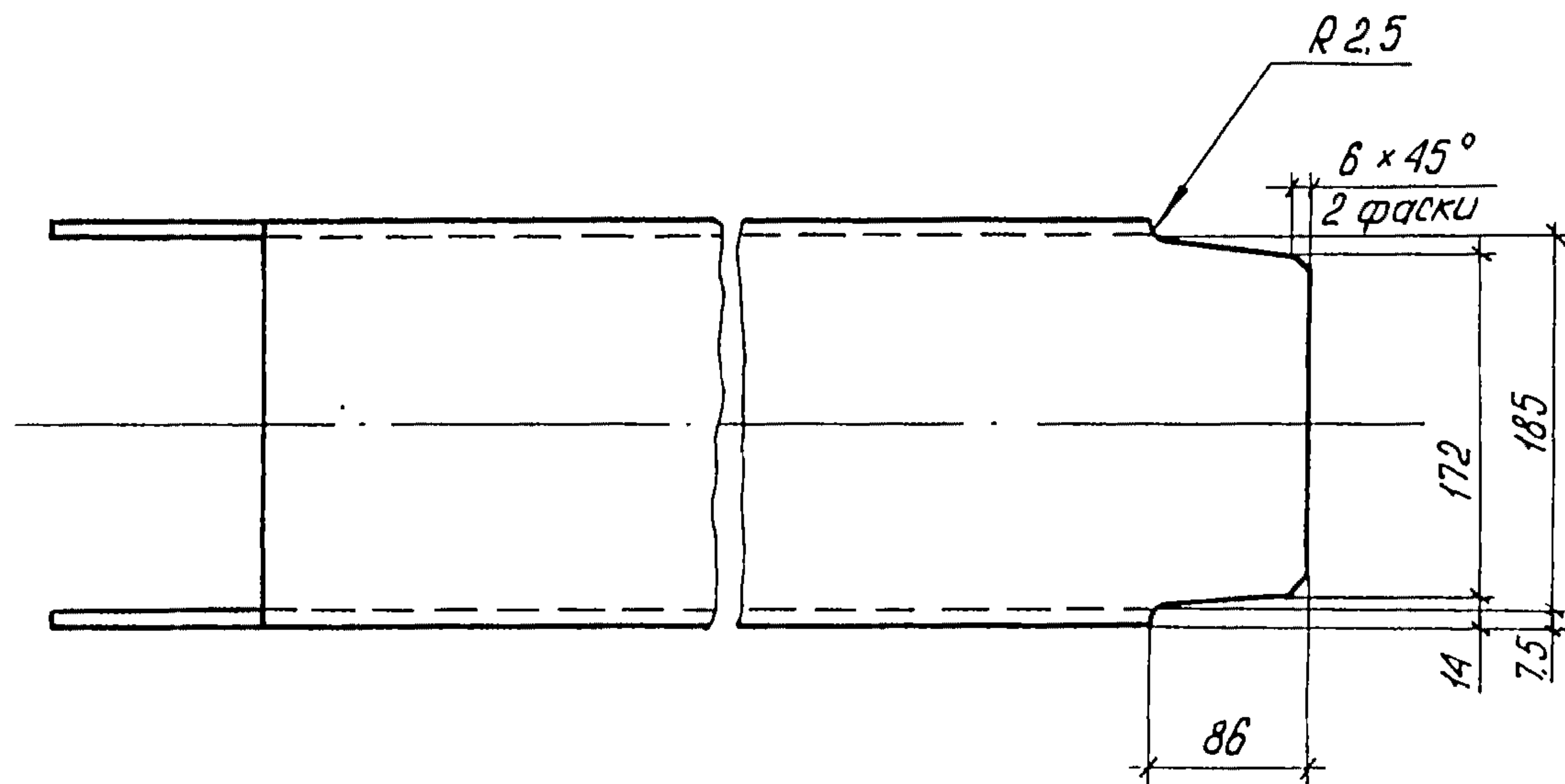
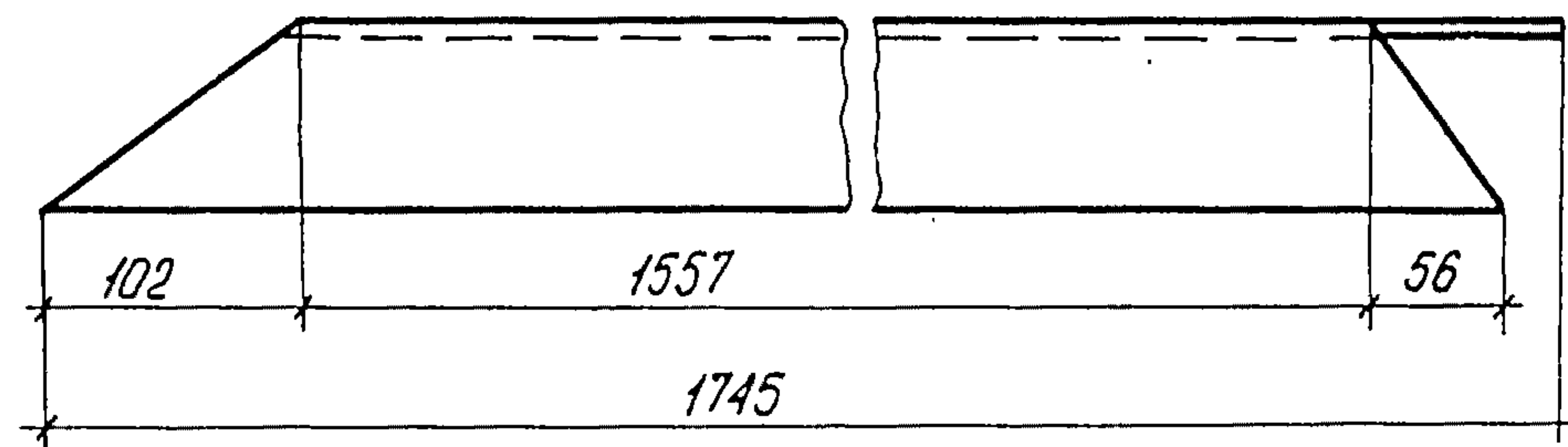
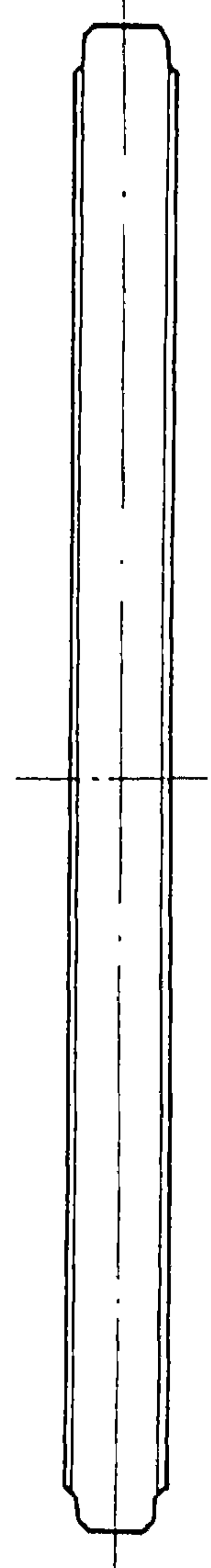
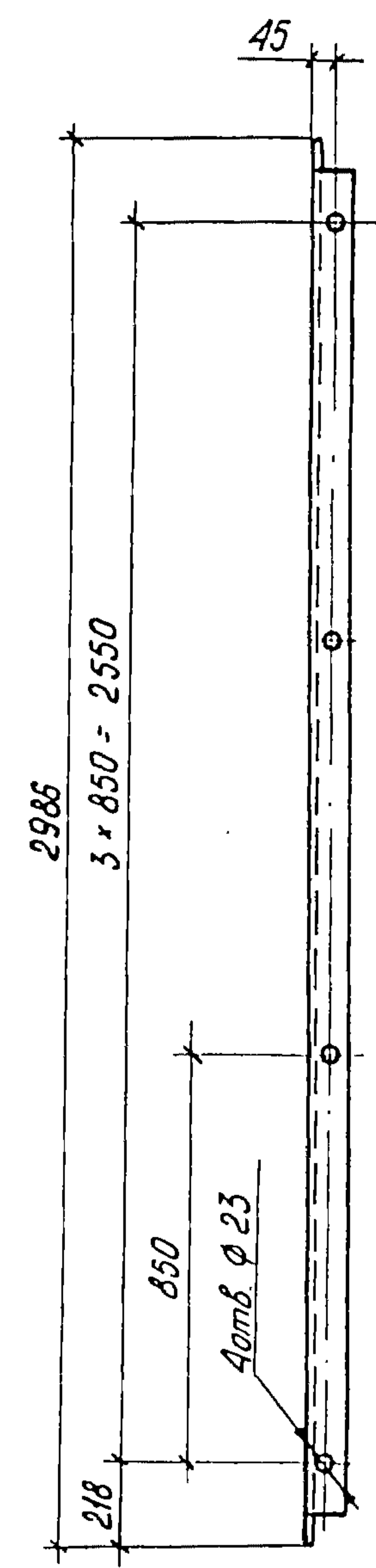
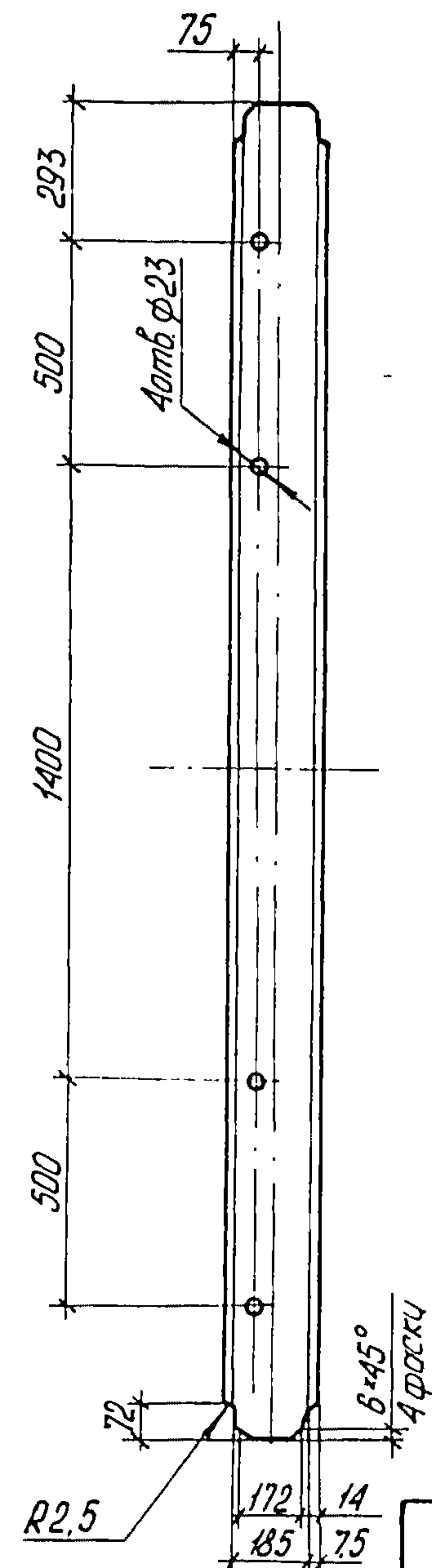


Рис. 1

Рис. 2
Остальное - см. рис. 1



Обозначение	Рис.		
3.503-23-12-03.01.01.02	1	791/12	23
-01	2		

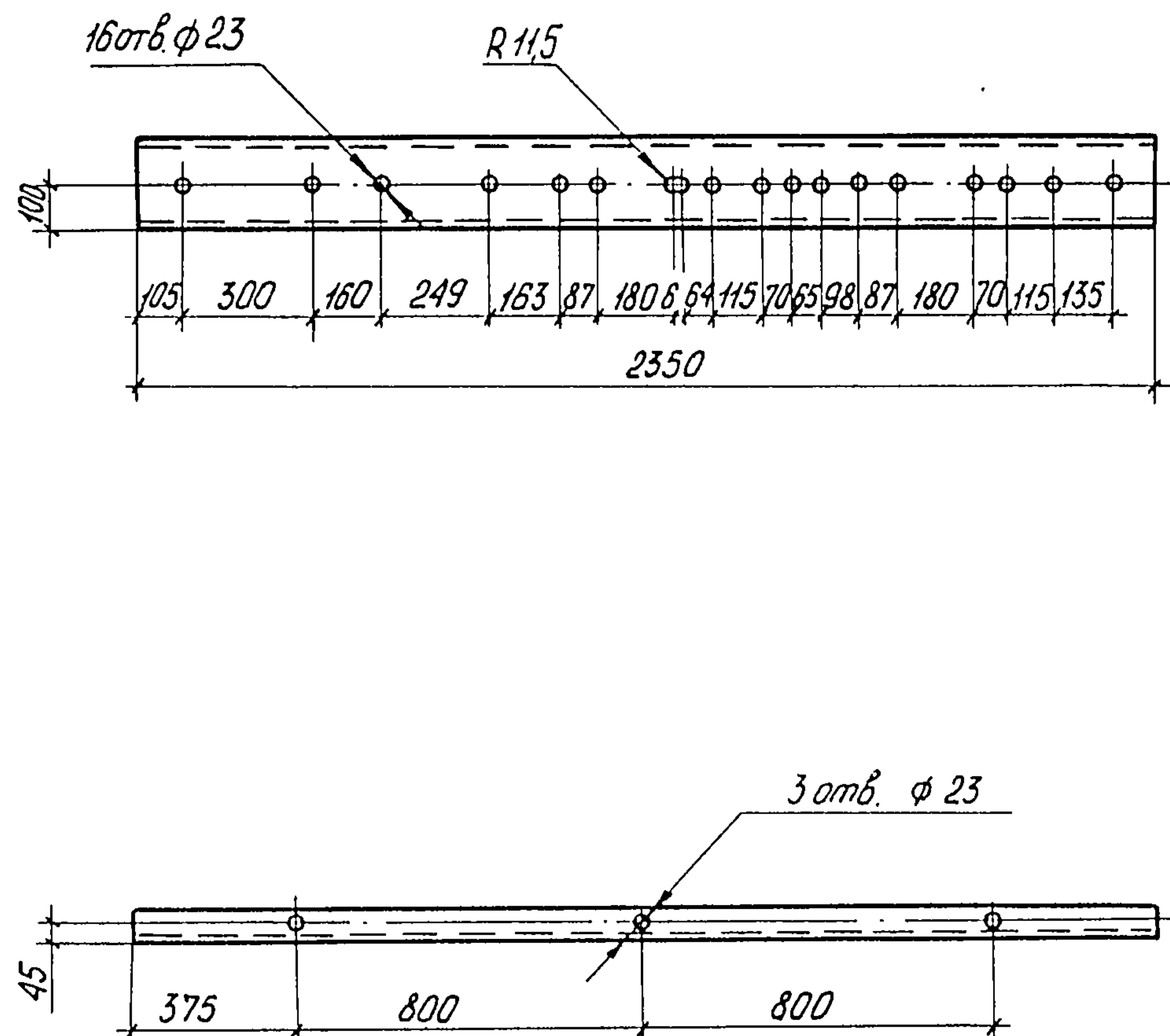
3.503-23-12-03.01.01.01			Стадия	Масса	Масштаб
Раскос			Р.	29,5	1:5
			Лист	Листов 1	
Нач. отд.	Гевондян	Зевел	Швеллер 20 ГОСТ 8240-72 ВС.т.Зпс-В-Т ГОСТ 535-79 Минтрансстрой СКБ Главмостострой		
Линж. отд.	Герасимов	Земин			
Гл. кон. пр.	Блинков	Минин			
Рук. бриг.	Нефёдов	Ильин			
Проверил	Голубев	Ильин			
Исполнил	Чернышовский	Ильин			

Копировал Левых Формат А4

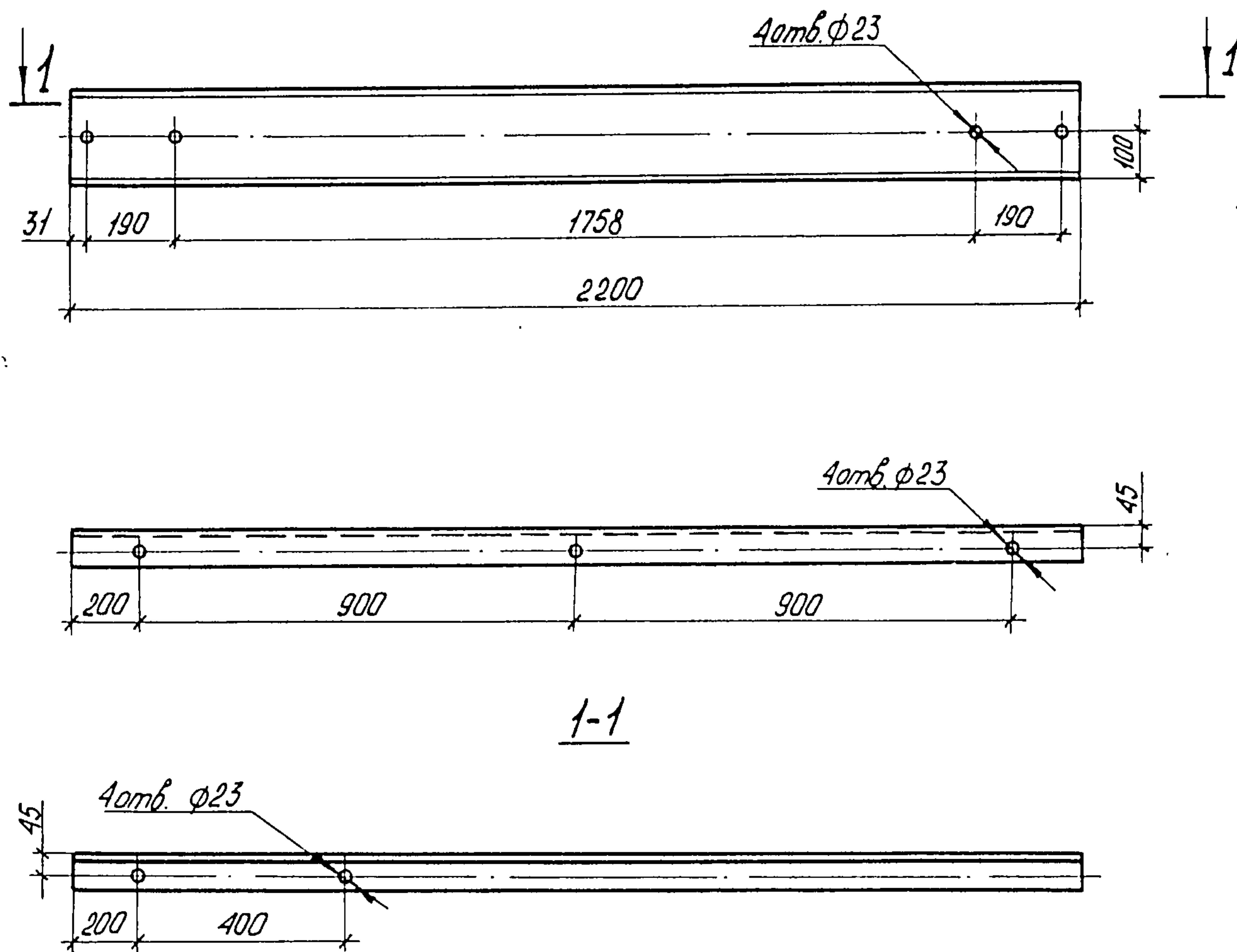
3.503-23-12-03.01.01.02			Стадия	Масса	Масштаб
Стойка			Р.	54	1:20
			Лист	Листов 1	
Нач. отд.	Гевондян	Зевел	Швеллер 20 ГОСТ 8240-72 ВС.т.Зпс-В-Т ГОСТ 535-79 Минтрансстрой СКБ Главмостострой		
Линж. отд.	Герасимов	Земин			
Гл. кон. пр.	Блинков	Минин			
Рук. бриг.	Нефёдов	Ильин			
Проверил	Голубев	Ильин			
Исполнил	Чернышовский	Ильин			

Копировал Левых Формат А4
25305-08 24

3.503-23-12-03.01.01.07 - изображено,
 3.503-23-12-03.01.01.07-01 - зеркальное отражение.



3.503-23-12-03.01.01.08 - изображено,
 3.503-23-12-03.01.01.08-01 - зеркальное отражение



791/12 24

				3.503-23-12-03.01.01.07		
				Стандия	Масса	Масштаб
Балка верхняя				Р.	43,4	1:20
				Лист	Листов 1	
Нач. отд.	Гевондян	<i>Гевондян</i>		Швеллер 20 ГОСТ 8240 - 72 ВС т. Зпс-б-І ГОСТ 535-79 Минтрансстрой СКБ Главмостостроя		
Гл. инж. отд.	Герасимов	<i>Герасимов</i>				
Гл. кон. пр.	Блинков	<i>Блинков</i>				
Рук. бриг.	Нефедов	<i>Нефедов</i>				
Проверил	Сидоров	<i>Сидоров</i>				
Исполнил	Черняховский	<i>Черняховский</i>				

Копировал Левых Формат А4

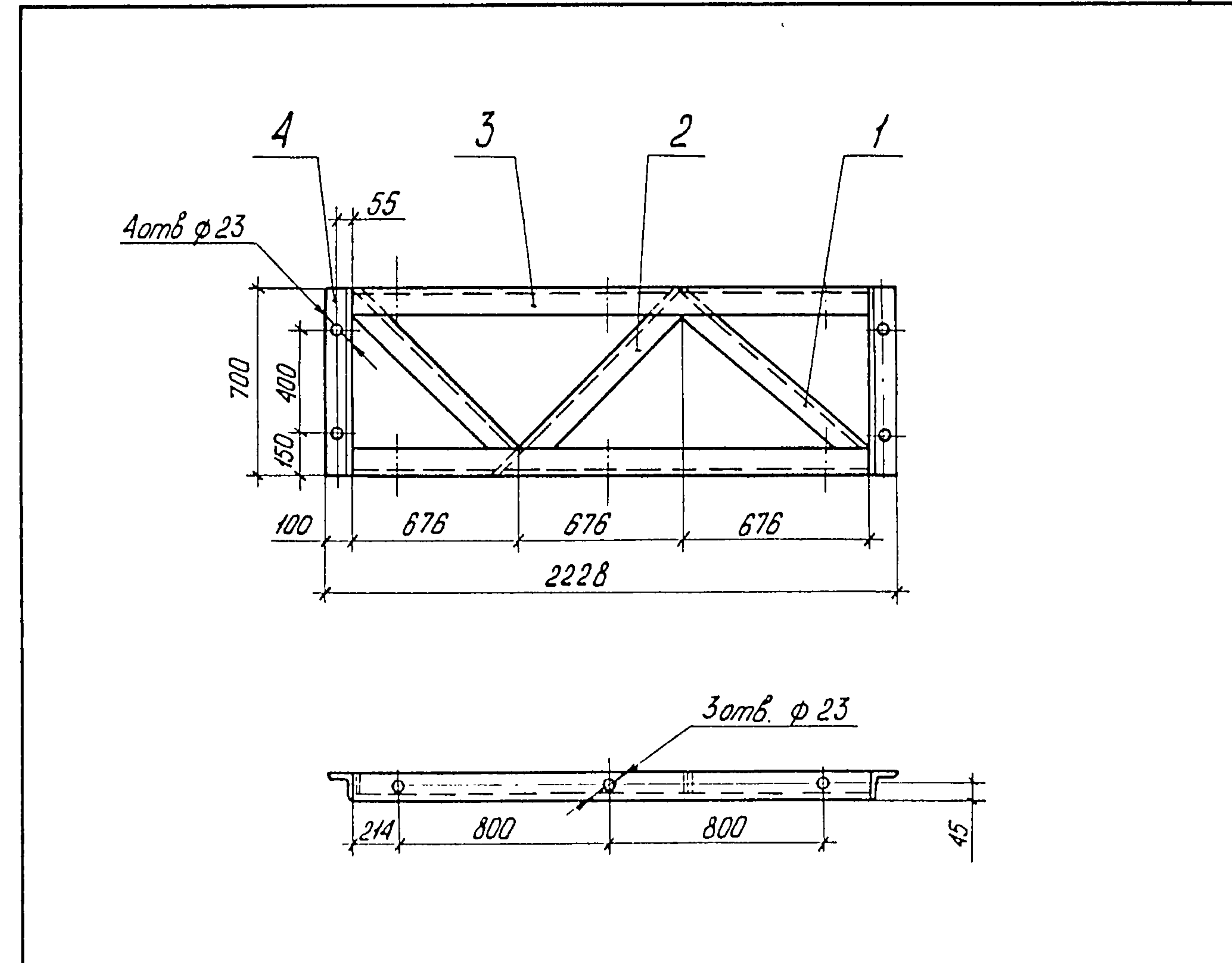
				3.503-23-12-03.01.01.08		
				Стандия	Масса	Масштаб
Балка нижняя				Р.	40,4	1:15
				Лист	Листов 1	
Нач. отд.	Гевондян	<i>Гевондян</i>		Швеллер 20 ГОСТ 8240 - 72 ВС т. Зпс-б-І ГОСТ 535-79 Минтрансстрой СКБ Главмостостроя		
Гл. инж. отд.	Герасимов	<i>Герасимов</i>				
Гл. кон. пр.	Блинков	<i>Блинков</i>				
Рук. бриг.	Нефедов	<i>Нефедов</i>				
Проверил	Сидоров	<i>Сидоров</i>				
Исполнил	Черняховский	<i>Черняховский</i>				

Копировал Левых Формат А4
 25505-08 25

Формат	Зона	Поз.	Обозначение	Наименование	Кол.	Примечание
				<u>Документация</u>		
А4			3.503-23-12-03.01.02.00СБ	Сборочный чертеж		
				<u>Детали</u>		
А4	1		3.503-23-12-03.01.02.01	Раскос	2	
А4	2		3.503-23-12-03.01.02.02	Раскос	1	
Б4	3		3.503-23-12-03.01.02.03	Пояс		
				Уголок Б-100×100×8 ГОСТ 8509-72 ВСт.3пс-6-І ГОСТ 535-79		
				L = 2028	2	24, 7кг.
Б4	4		3.503-23-12-03.01.02.04	Распорка		
				Уголок Б-100×100×8 ГОСТ 8509-72 ВСт.3пс-6-І ГОСТ 535-79		
				L = 700	2	8,5кг.

3.503-23-12-03.01.02.00		
Нач. отд.	Гевондян	Зубов
Гл. инж. отд.	Герасимов	Бурин
Гл. кан. пр.	Блинков	Минин
Рук. бриг.	Нефёдов	Хазе
Проверил	Галузев	Сидоров
Исполнил	Сидоров	Сидоров
Связь горизонтальная		Минтрансстрой СКБ Главмостостроя
Стадия	Лист	Листов
Р.		1

Копировал Лебых Формат А4

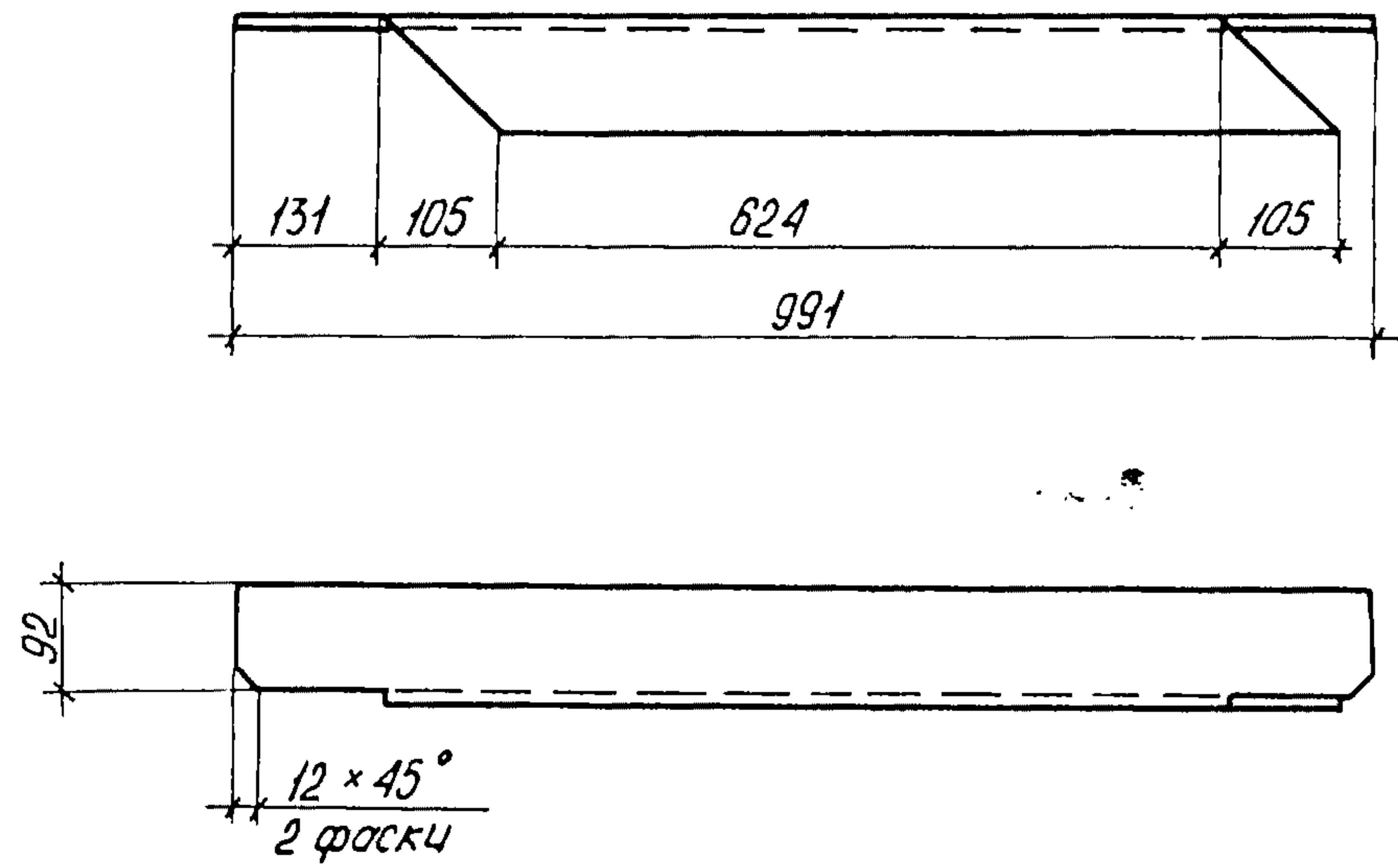
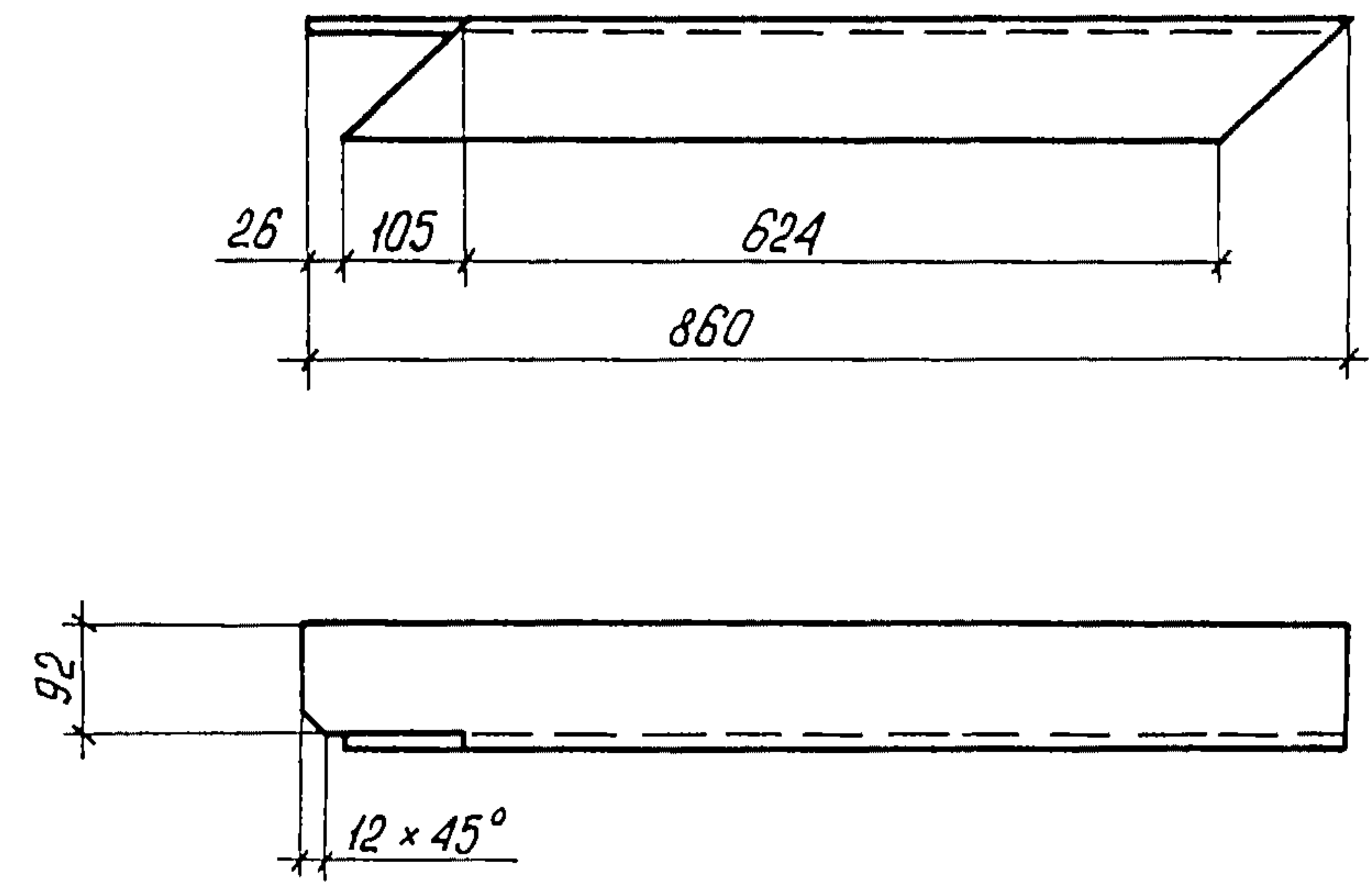


Сварные швы выполнить по контуру прилегания элементов катетом 6мм по ГОСТ 5264-80.
Электроды типа Э-42 А по ГОСТ 9467-75.

791/12 25

3.503-23-12-03.01.02.00СБ		
Нач. отд.	Гевондян	Зубов
Гл. инж. отд.	Герасимов	Бурин
Гл. кан. пр.	Блинков	Минин
Рук. бриг.	Нефёдов	Хазе
Проверил	Сидоров	Сидоров
Исполнил	Черняховский	Сидоров
Связь горизонтальная		Минтрансстрой СКБ Главмостостроя
Стадия	Масса	Масштаб
Р.	98	1:25
Лист	Листов 1	

Копировал Лебых 25305-08 Формат А4 26



791/12 26

				3.503-23-12-03.01.02.01		
				Стадия	Масса	Масштаб
Раскос				Р.	10,1	1:10
				Лист		Листов 1
Нач. отд.	Гевандян	Зубов	Уголок	Б-100×100×8 ГОСТ 8509-72		
Гл. инж. отд.	Герасимов	Герасим		ВСт.3пс-6-1 ГОСТ 535-79		
Гл. кон. пр.	Блинков	Минин		Минтрансстрой		
Р.к. бриг.	Нефедов	Александр		СКБ Главномастроя		
Проверил	Сидоров	Сидор				
Исполнил	Чернышевский	Дмитрий				

Копировал Левых Формат А4

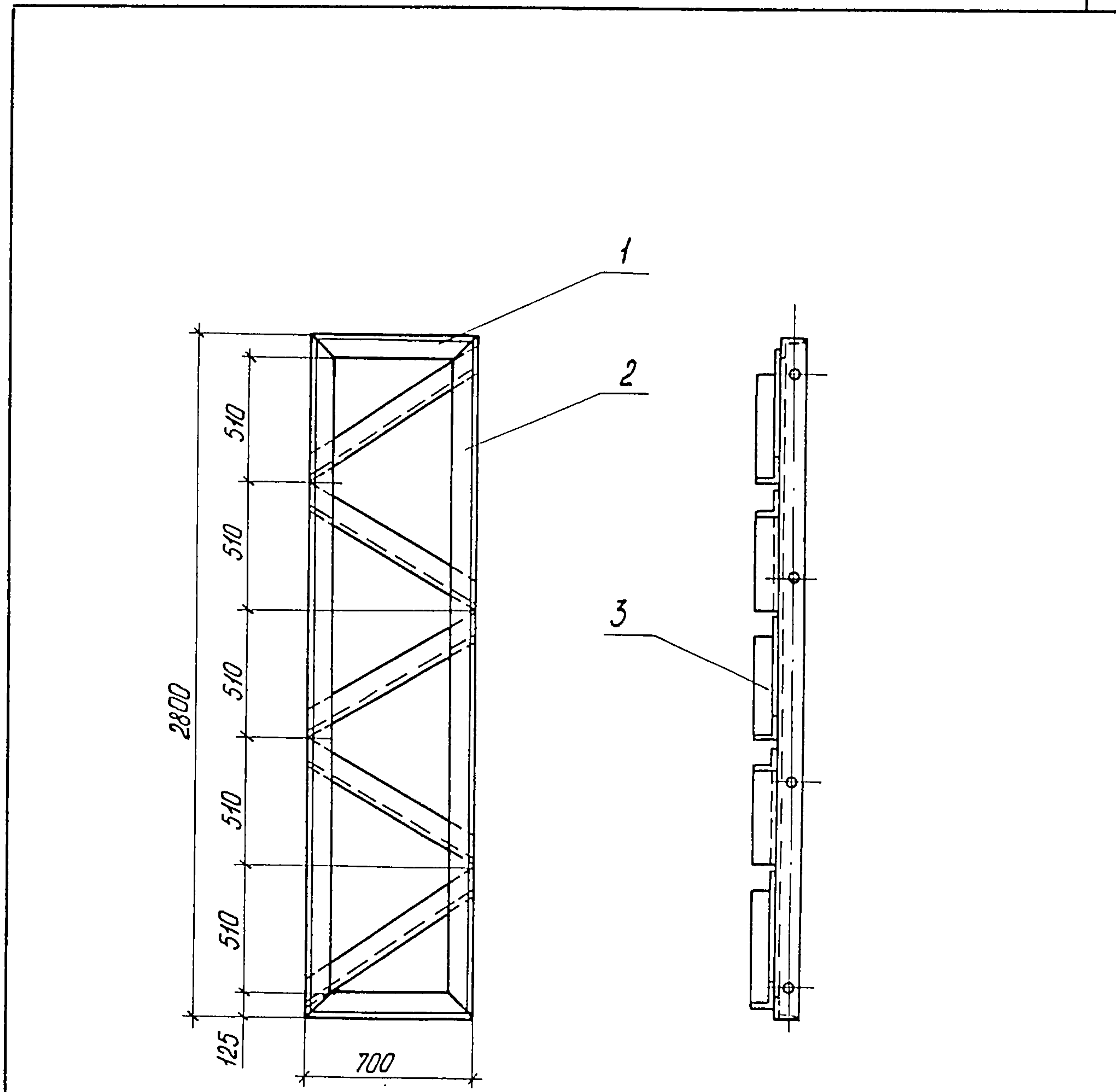
				3.503-23-12-03.01.02.02		
				Стадия	Масса	Масштаб
Раскос				Р.	10,5	1:10
				Лист		Листов 1
Нач. отд.	Гевандян	Зубов	Уголок	Б-100×100×8 ГОСТ 8509-72		
Гл. инж. отд.	Герасимов	Герасим		ВСт.3пс-6-1 ГОСТ 535-79		
Гл. кон. пр.	Блинков	Минин		Минтрансстрой		
Р.к. бриг.	Нефедов	Александр		СКБ Главномастроя		
Проверил	Голубев	Зубов				
Исполнил	Чернышевский	Дмитрий				

Копировал Левых Формат А4
25305-08 27

Формат	Зона	Поз.	Обозначение	Наименование	Кол.	Примечание
				<u>Документация</u>		
А4			3.503-23-12-03.01.03.00СБ	Сборочный чертеж		
				<u>Детали</u>		
А4	1		3.503-23-12-03.01.03.01	Распорка	2	
А4	2		3.503-23-12-03.01.03.02	Пояс	2	
А4	3		3.503-23-12-03.01.03.03	Раскос	5	

3.503-23-12-03.01.03.00			Стдия	Лист	Листов
Нач. отд.	Гевондян	<i>З. В. В.</i>	Р.		1
Гл. инж. отд.	Герасимов	<i>В. С.</i>	Минтрансстрой СКБ Главмостостроя		
Гл. кон. пр.	Блинков	<i>М. К.</i>			
Рук. бриг.	Нефедов	<i>А. Н.</i>			
Проверил	Галубев	<i>В. Г.</i>			
Исполнил	Сидоров	<i>С. И.</i>			

Копировал Левых Формат А4

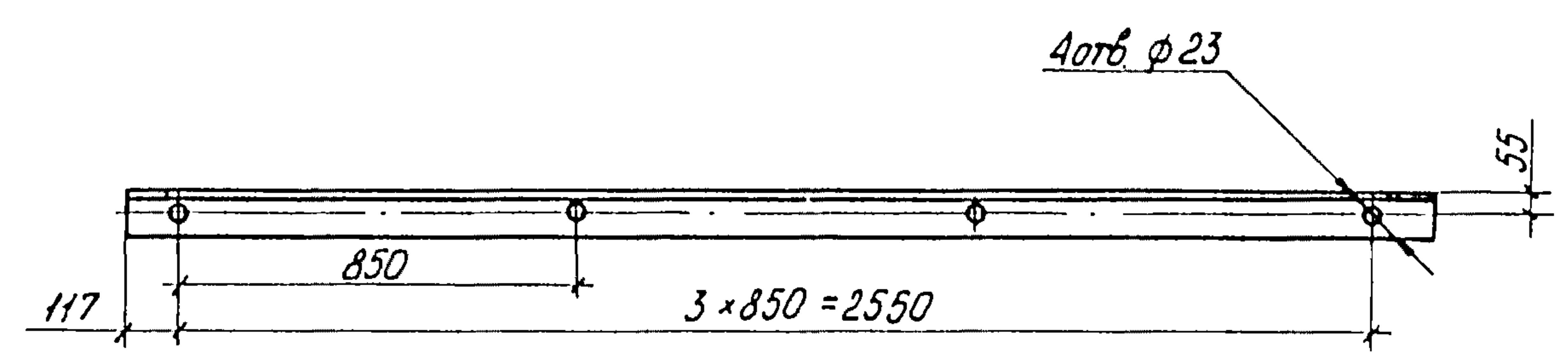
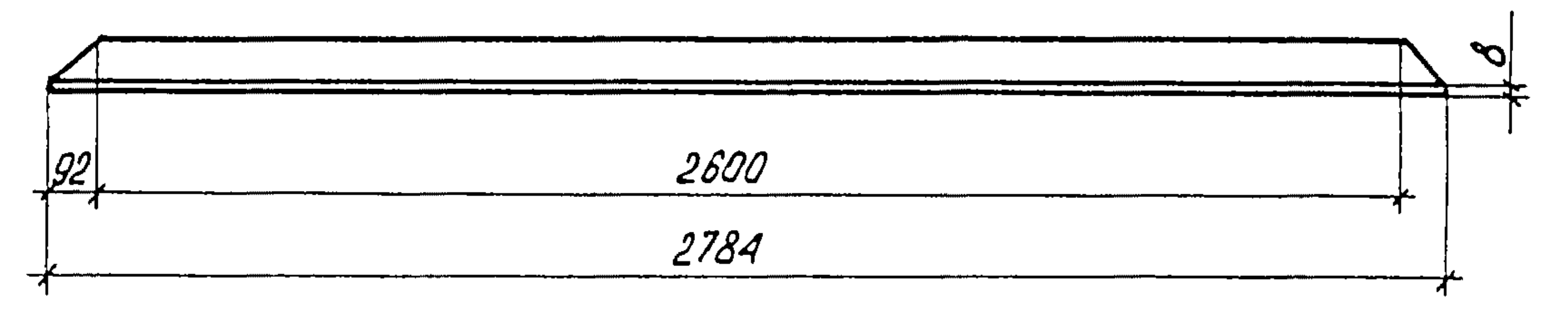
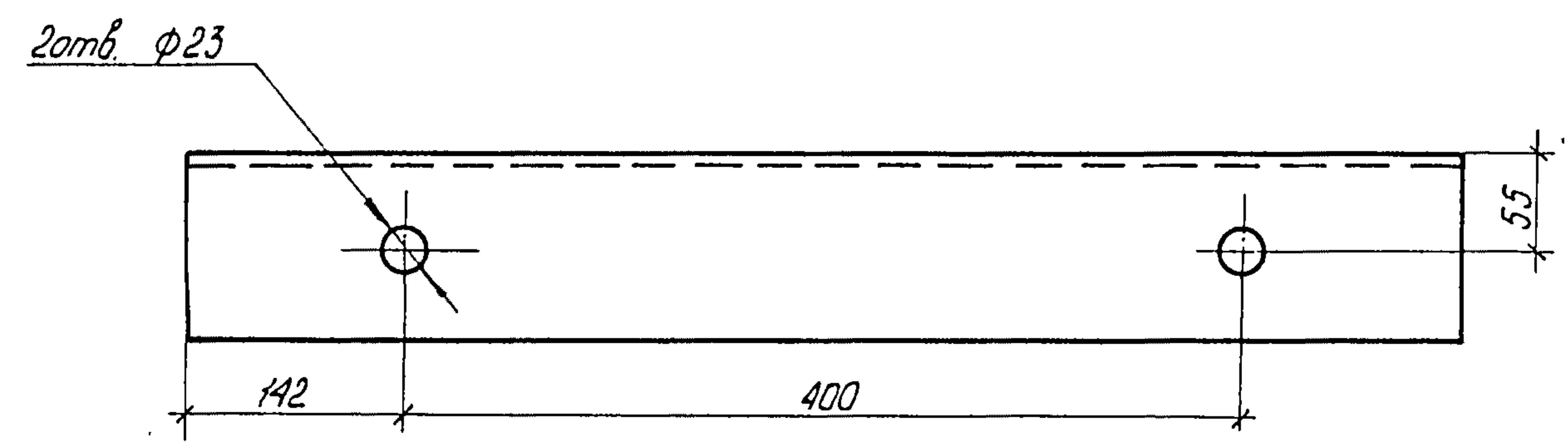
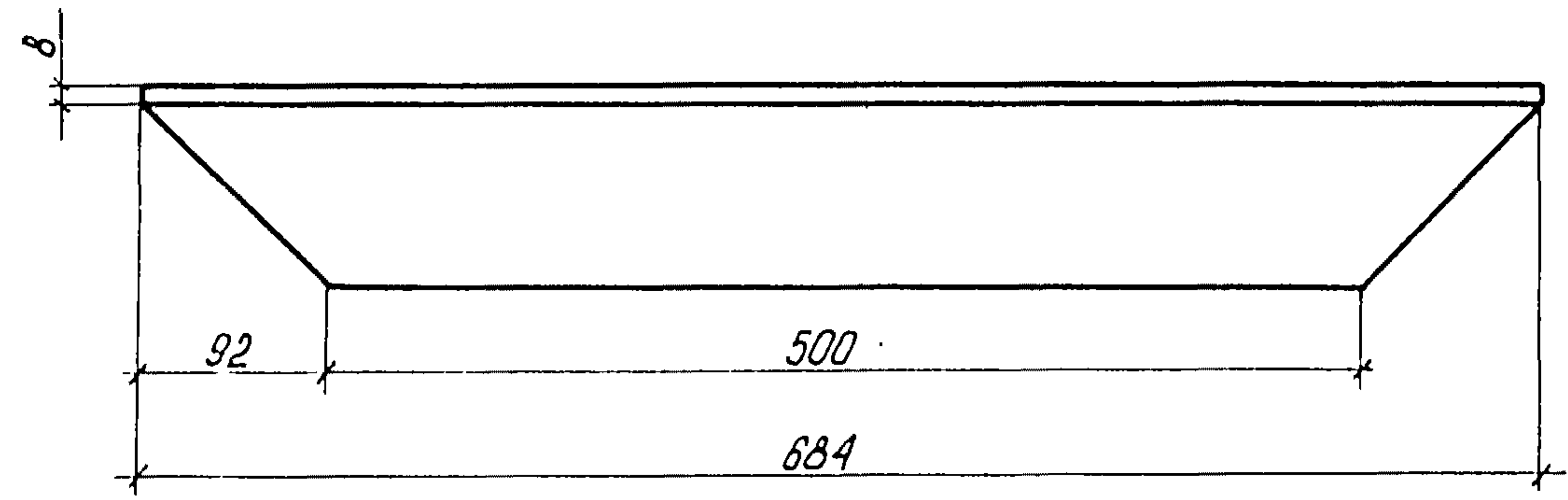


Сварные швы выполнить по контуру прилегания элементов катетом 6мм по ГОСТ 5264-80. Электроды типа Э-42 А по ГОСТ 9467-75.

791/12 27

3.503-23-12-03.01.03.00СБ			Стдия	Масса	Масштаб
Нач. отд.	Гевондян	<i>З. В. В.</i>	Р.	130	1:25
Гл. инж. отд.	Герасимов	<i>В. С.</i>	Лист	Листов 1	
Гл. кон. пр.	Блинков	<i>М. К.</i>	Минтрансстрой СКБ Главмостостроя		
Рук. бриг.	Нефедов	<i>А. Н.</i>			
Проверил	Галубев	<i>В. Г.</i>			
Исполнил	Черняховский	<i>Д. М.</i>			

Копировал Левых Формат А4
2.5305-08 28



791/12 28

3.503-23-12-03.01.03.01

Распорка

Стадия	Масса	Масштаб
Р.	7,9	1:5
Лист	Листов 1	

Уголок Б-100×100×8 ГОСТ 8509-72
 ВС т.3 пс-6-1 ГОСТ 535-79
 Минтрансстрой
 СКБ Главмостостроя

Копировал Левых Формат А4

Нач. отд.	Гевондян	З.Зевин
Инж. отд.	Герасимов	Герасимов
Гл. кон. пр.	Блинков	Мини
Рук. бриг.	Нефёдов	А.А.А.
Проверил	Сидоров	Сидоров
Исполнил	Чернышовский	Дмитрий

3.503-23-12-03.01.03.02

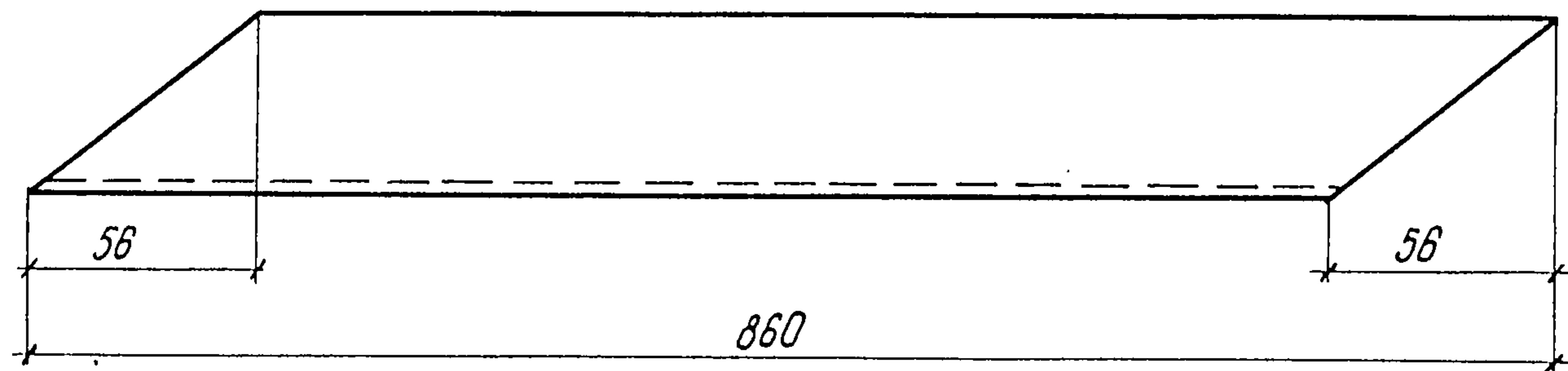
Пояс

Стадия	Масса	Масштаб
Р.	33,6	1:20
Лист	Листов 1	

Уголок Б-100×100×8 ГОСТ 8509-72
 ВС т.3 пс-6-1 ГОСТ 535-79
 Минтрансстрой
 СКБ Главмостостроя

Копировал Левых Формат А4
 25505-08 29

Нач. отд.	Гевондян	З.Зевин
Инж. отд.	Герасимов	Герасимов
Гл. кон. пр.	Блинков	Мини
Рук. бриг.	Нефёдов	А.А.А.
Проверил	Голубев	Голубев
Исполнил	Чернышовский	Дмитрий



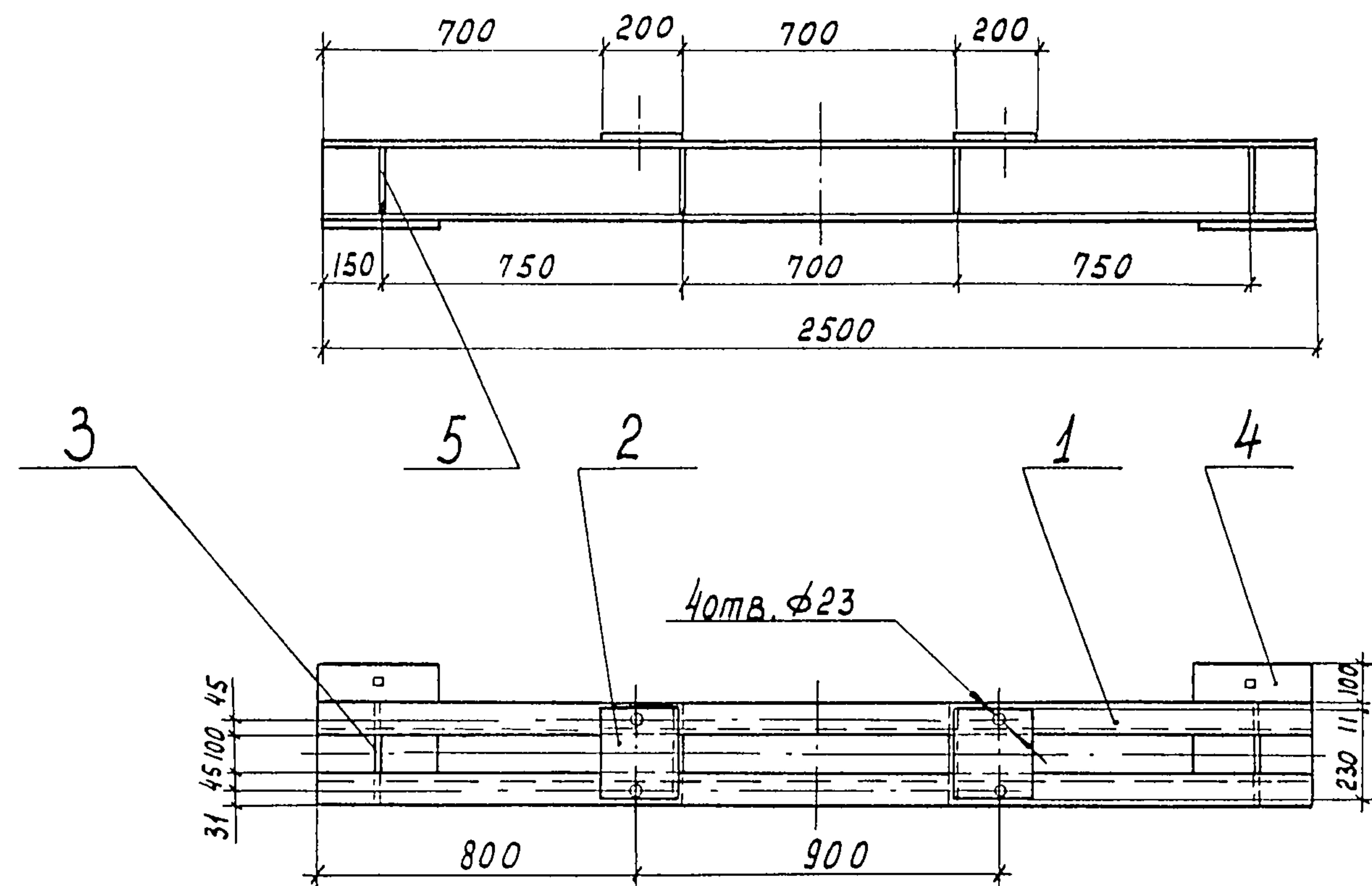
			3.503-23-12-03.01.03.03		
Раскос			Стадия	Масса	Масштаб
			Р.	9,5	1:5
			Лист		Листов 1
			Уголок		Б-100×100×8 ГОСТ 8509-72 ВСт.3 пс-В-І ГОСТ 535-79
			Минтрансстрой СКБ Глабмостстрой		

Копировал: Лебых Формат А4

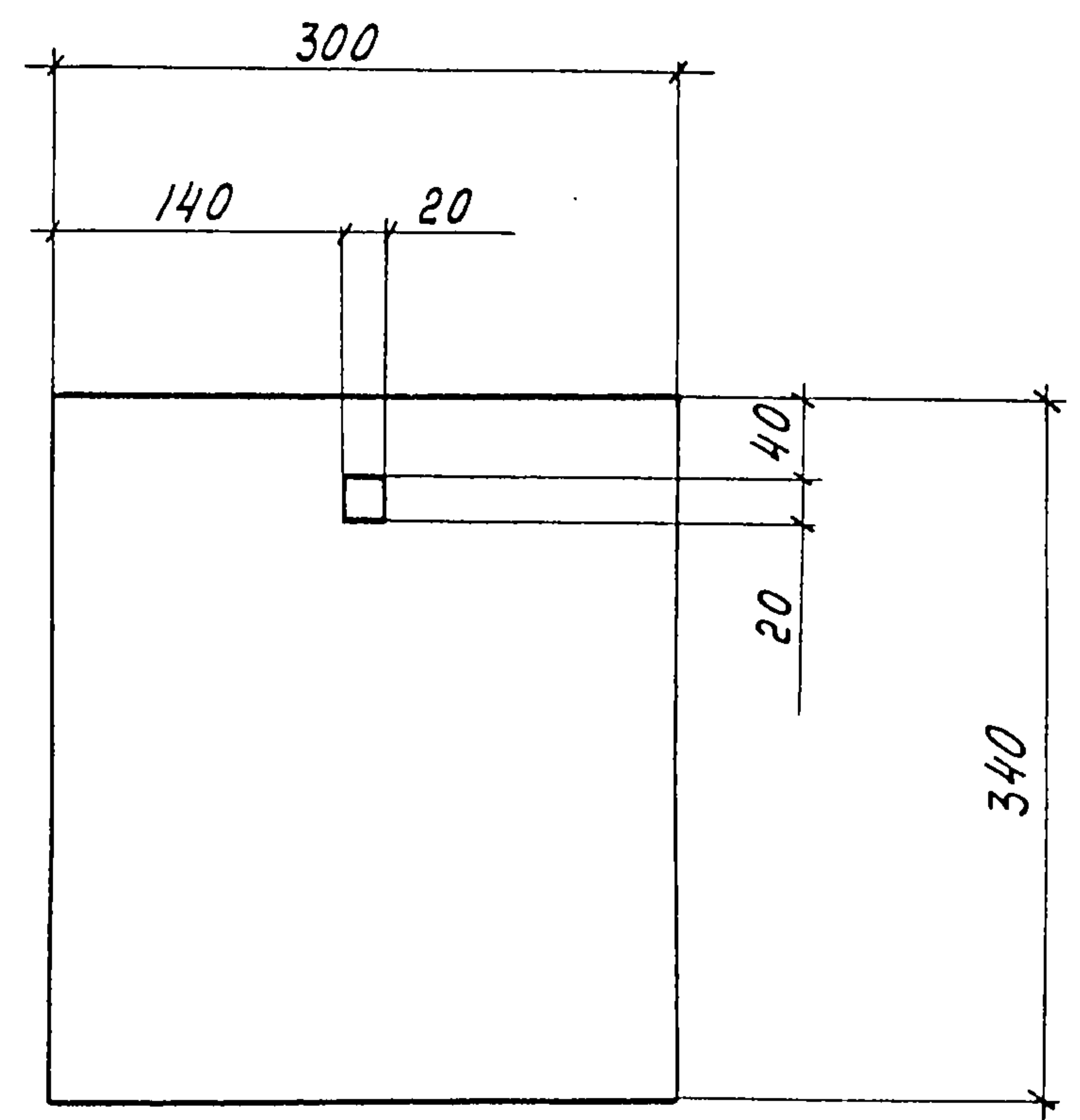
Формат	Зона	Поз.	Обозначение	Наименование	Кол.	Примечание
				<u>Документация</u>		
А4			3.503-23-12-03.02.00.00СБ	Сборочный чертеж		
				<u>Детали</u>		
Б4	1		3.503-23-12-03.02.00.01	Прогон		
				Швеллер 20 ГОСТ 8240-72 ВСт.3 пс-В-І ГОСТ 535-79		
				L = 2500	2	46 кг
Б4	2		3.503-23-12-03.02.00.02	Планка		
				Лист Б-ПН-0-10 ГОСТ 19903-74 ВСт.3 пс-В ГОСТ 14637-79		
				200 × 230	2	3,6 кг
Б4	3		3.503-23-12-03.02.00.03	Диафрагма		
				Лист Б-ПН-0-10 ГОСТ 19903-74 ВСт.3 пс-В ГОСТ 14637-79		
				100 × 200	4	1 кг
А4	4		3.503-23-12-03.02.00.04	Планка	2	
А4	5		3.503-23-12-03.02.00.05	Ребра жесткости	8	
					791/12	29

			3.503-23-12-03.02.00.00		
Балка			Стадия	Лист	Листов
			Р.		1
			Минтрансстрой СКБ Глабмостстрой		

Копировал Лебых Формат А4



Сварные швы выполнить по контуру прилегания элементов катетом 6 мм по ГОСТ 5264-80. Электроды типа Э-42А по ГОСТ 9467-75.



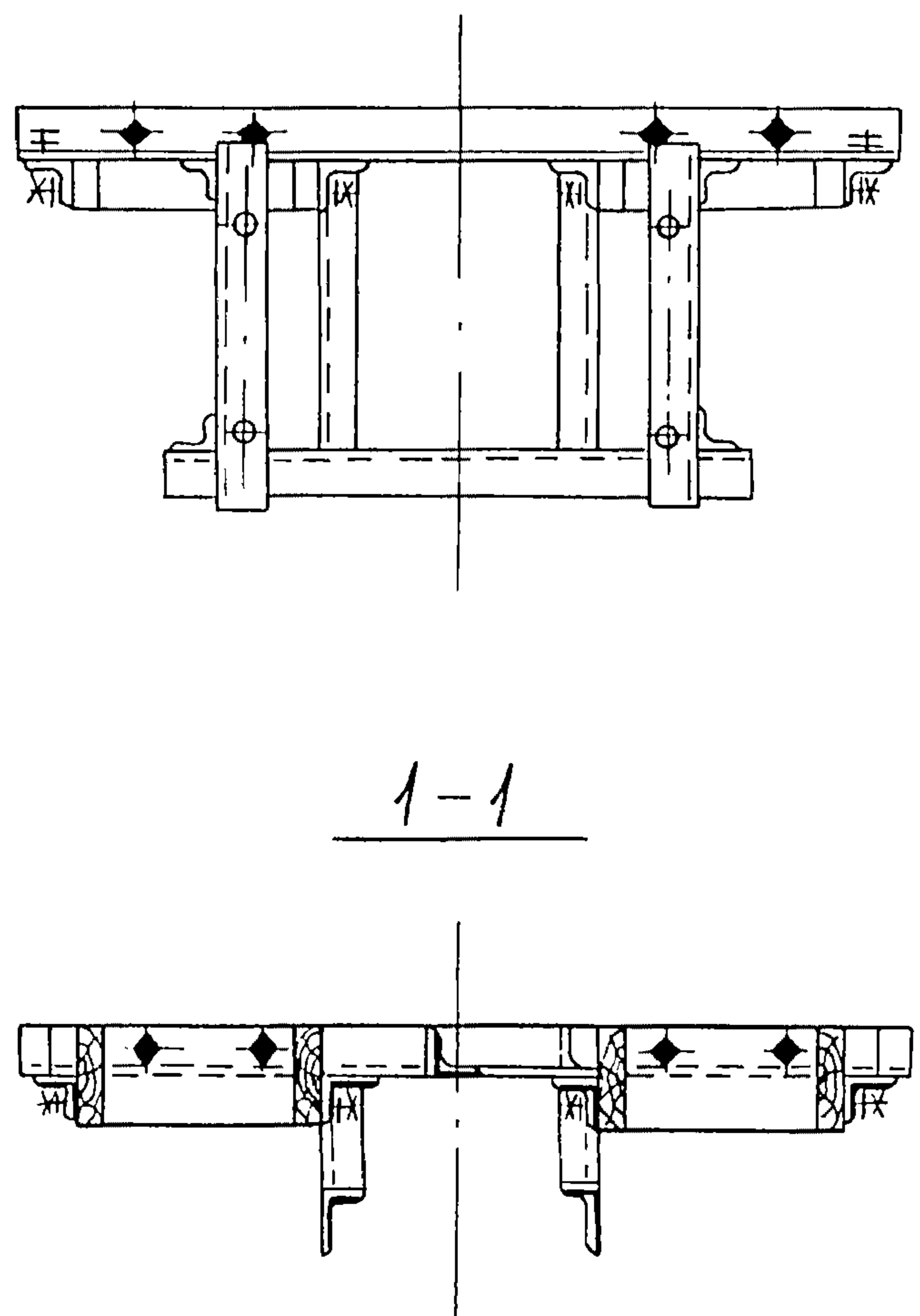
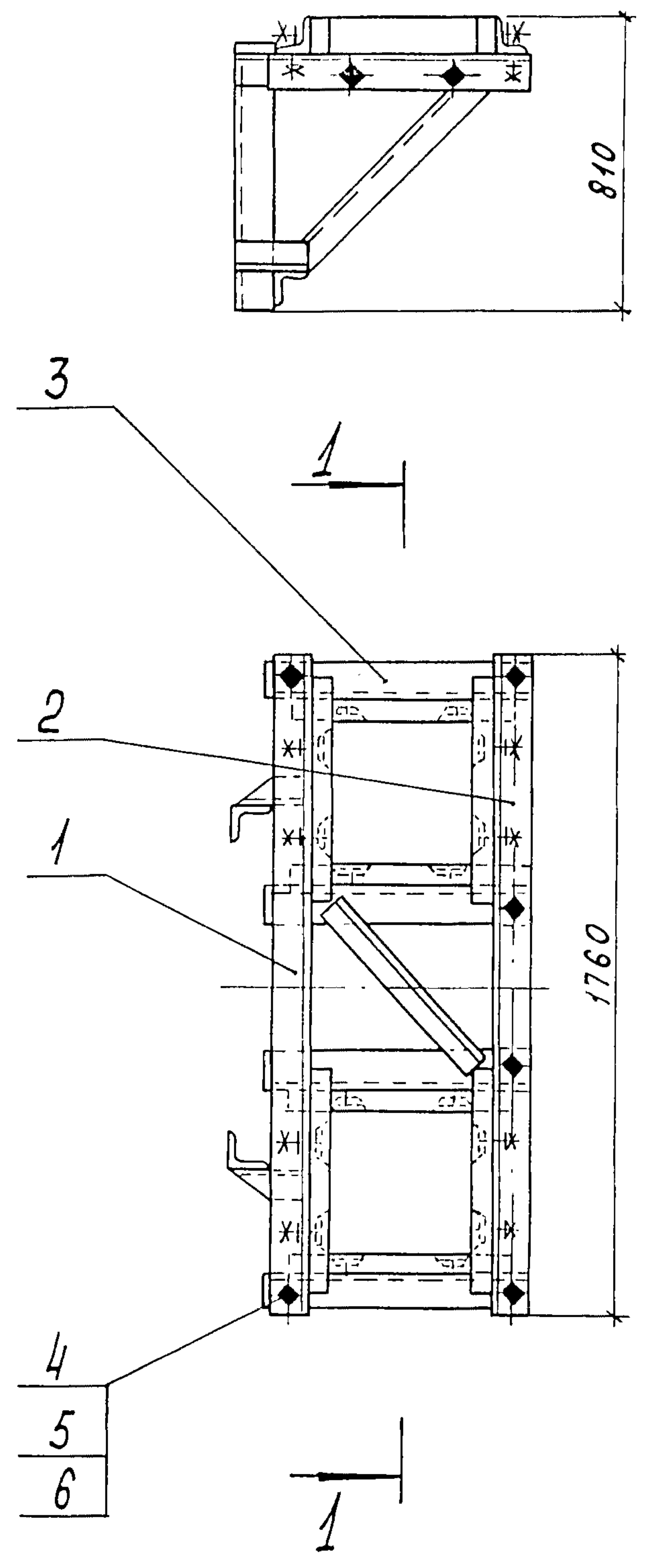
			3.503-23-12-03.02.00.00 СБ		
			Стадия	Масса	Масштаб
			Р.	125	1:20
			Лист	Листов 1	
			Минтрансстрой СКБ Главмостостроя		
Нач. отд.	Гевондян	Гевондян			
Гл. инж. отд.	Герасимов	Герасимов			
Гл. кон. пр.	Блинков	Блинков			
Рук. бриг.	Неседов	Неседов			
Проверил	Голубев	Голубев			
Исполнил	Черняховский	Черняховский			

Копировал Чесалкина Формат А4

			791/12 30		
			3.503-23-12-03.02.00.04		
			Стадия	Масса	Масштаб
			Р.	7	1:5
			Лист	Листов 1	
			Минтрансстрой СКБ Главмостостроя		
Нач. отд.	Гевондян	Гевондян			
Гл. инж. отд.	Герасимов	Герасимов			
Гл. кон. пр.	Блинков	Блинков			
Рук. бриг.	Неседов	Неседов			
Проверил	Голубев	Голубев			
Исполнил	Волкова	Волкова			

Лист Б-ПН-0-10 ГОСТ 19903-74
Вст 3 пс в ГОСТ 14637-79

Копировал Чесалкина Формат А4
25305-08 31



791/12 32

			3.503-23-12-03.03.00.00 СБ		
			Рамка вертикальных свай. Сборочный чертеж	Стадия	Масса
				Р.	145
				Лист	Листов 1
				Минтрансстрой СКБ Главмастстроля	
Нач. отд.	Гевандян	Зубов			
Гл. инж. отд.	Герасимов	Куркин			
Гл. кон. пр.	Блинков	Мещеряков			
Рук. бриг.	Нестеров	Новиков			
Проверил	Голубев	Сидоров			
Исполнил	Сидоров	Сидоров			

Копировал Чесалкина Формат А3
25305-08 33

ФОРМАТ	ЗОНА	Поз.	ОБОЗНАЧЕНИЕ	НАИМЕНОВАНИЕ	КОЛ.	ПРИМЕЧАНИЕ
				<u>ДОКУМЕНТАЦИЯ</u>		
А3			3.503-23-12-03.03.01.00СБ	СБОРОЧНЫЙ ЧЕРТЕЖ		
				<u>ДЕТАЛИ</u>		
А4	1		3.503-23-12-03.03.01.01	НАПРАВЛЯЮЩАЯ	1	
А4	2		3.503-23-12-03.03.01.02	НАПРАВЛЯЮЩАЯ	1	
	3		-01	НАПРАВЛЯЮЩАЯ	1	
А4	4		3.503-23-12-03.03.01.03	СТОЙКА	2	
А4	5		3.503-23-12-03.03.01.04	ПОДКОС	1	
	6		-01	ПОДКОС	1	
А4	7		3.503-23-12-03.03.01.05	СВЯЗЬ	2	
	8		-01	СВЯЗЬ	2	
Б.Ч.	9		3.503-23-12-03.03.01.06	РАСКОС		
				УГОЛОК $5-75 \times 75 \times 8$ ГОСТ 8509-72 вст.ЗПС-Б-Г ГОСТ 535-79		
				L = 595	1	5.4 кг
Б.Ч.	10		3.503-23-12-03.03.01.07	БАЛКА		
				УГОЛОК $5-100 \times 100 \times 8$ ГОСТ 8509-72 вст.ЗПС-Б-Г ГОСТ 535-79		
				L = 1130	1	13.7 кг

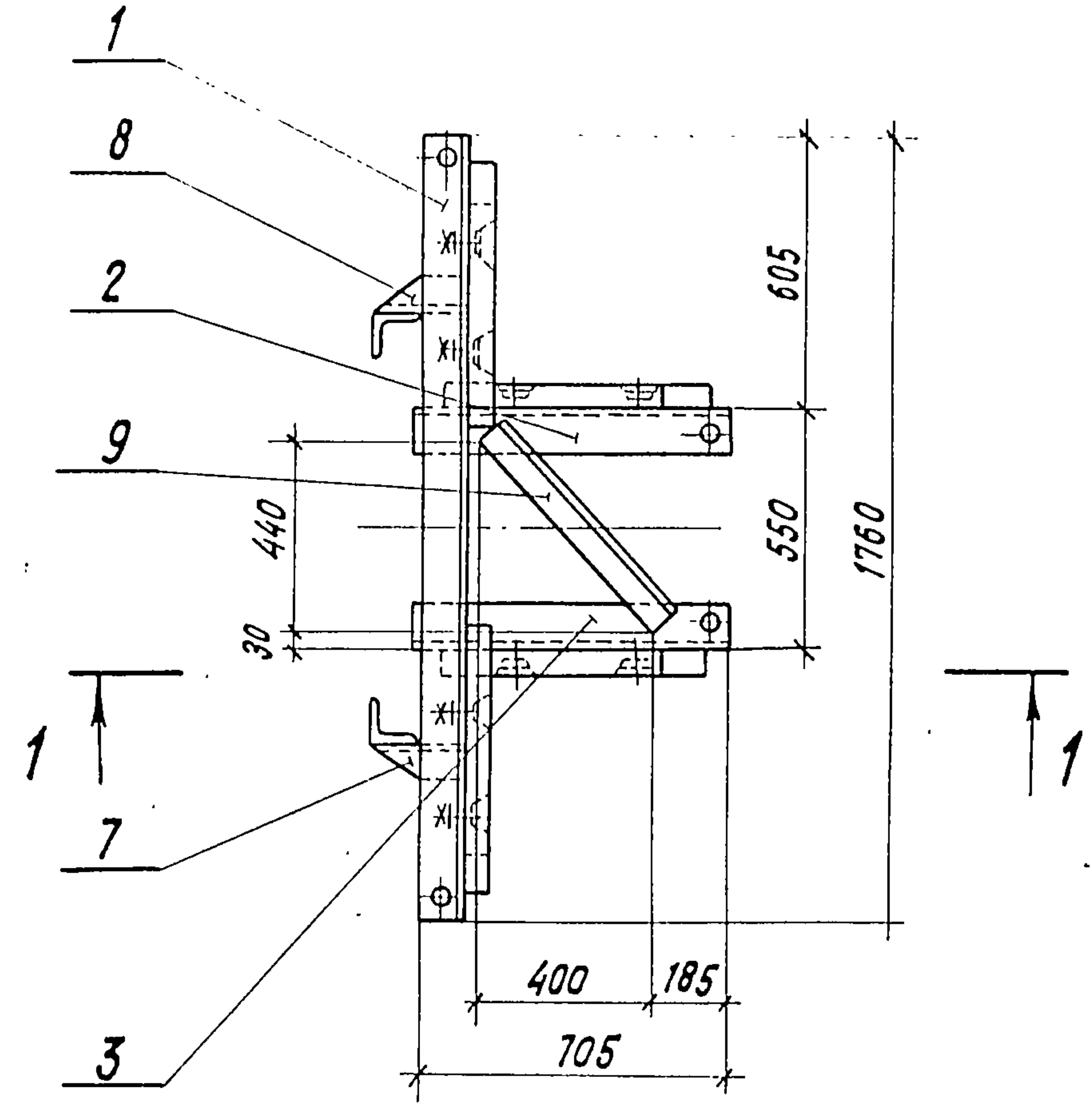
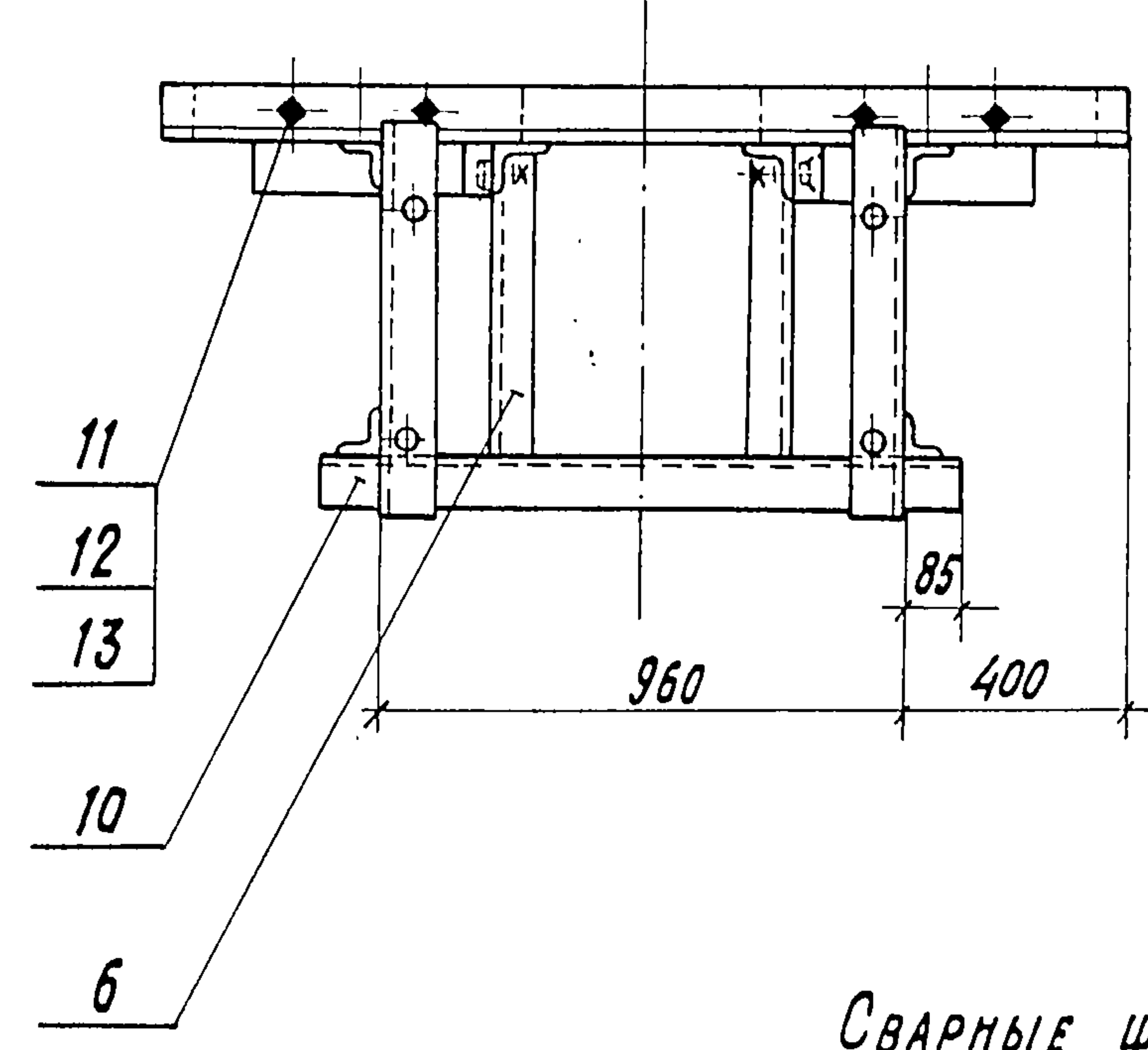
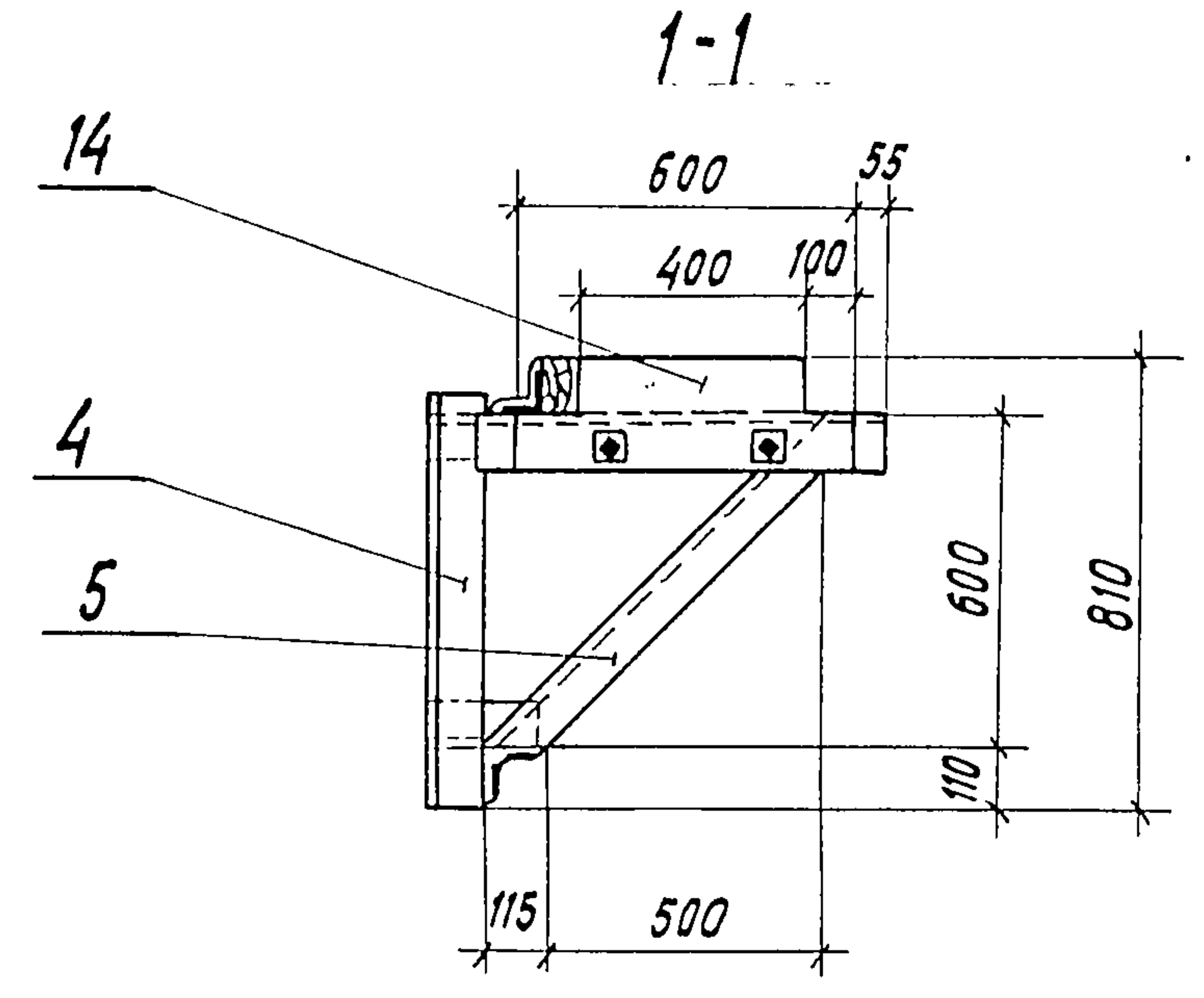
3.503-23-12-03.03.01.00		
Нач. отд.	ГЕВОНДЯН	<i>З.Вонд</i>
Гл. инж. отд.	ГЕРАСИМОВ	<i>Г.Симов</i>
Гл. кон. пр.	БЛИНКОВ	<i>В.Блинков</i>
Рук. бриг.	НЕФЕДОВ	<i>А.Нефедов</i>
Проверил	ГОЛУБЕВ	<i>С.Голубев</i>
Исполнил	КАРЛНК	<i>К.Карлнк</i>
РАМКА		Стадия
		Лист
		Листов
		Р. 1 2
Минтрансстрой СКБ Главмостостроя		

Копировала Новикова Формат А4

ФОРМАТ	ЗОНА	Поз.	ОБОЗНАЧЕНИЕ	НАИМЕНОВАНИЕ	КОЛ.	ПРИМЕЧАНИЕ
				<u>СТАНДАРТНЫЕ ИЗДЕЛИЯ</u>		
		11		БОЛТ М16×65.46		
				ГОСТ 7798-70*	8	
		12		ГАЙКА М16.4		
				ГОСТ 5915-70*	8	
		13		ШАЙБА 16.02		
				ГОСТ 11371-78	16	
				<u>МАТЕРИАЛЫ</u>		
		14		ДОСКА $\delta=50$ СОСНА 2с.		
				ГОСТ 8486-66	0.01 м ³	

		791/12	33
3.503-23-12-03.03.01.00			Лист
			2

Копировала Новикова Формат А4
25305-08 34

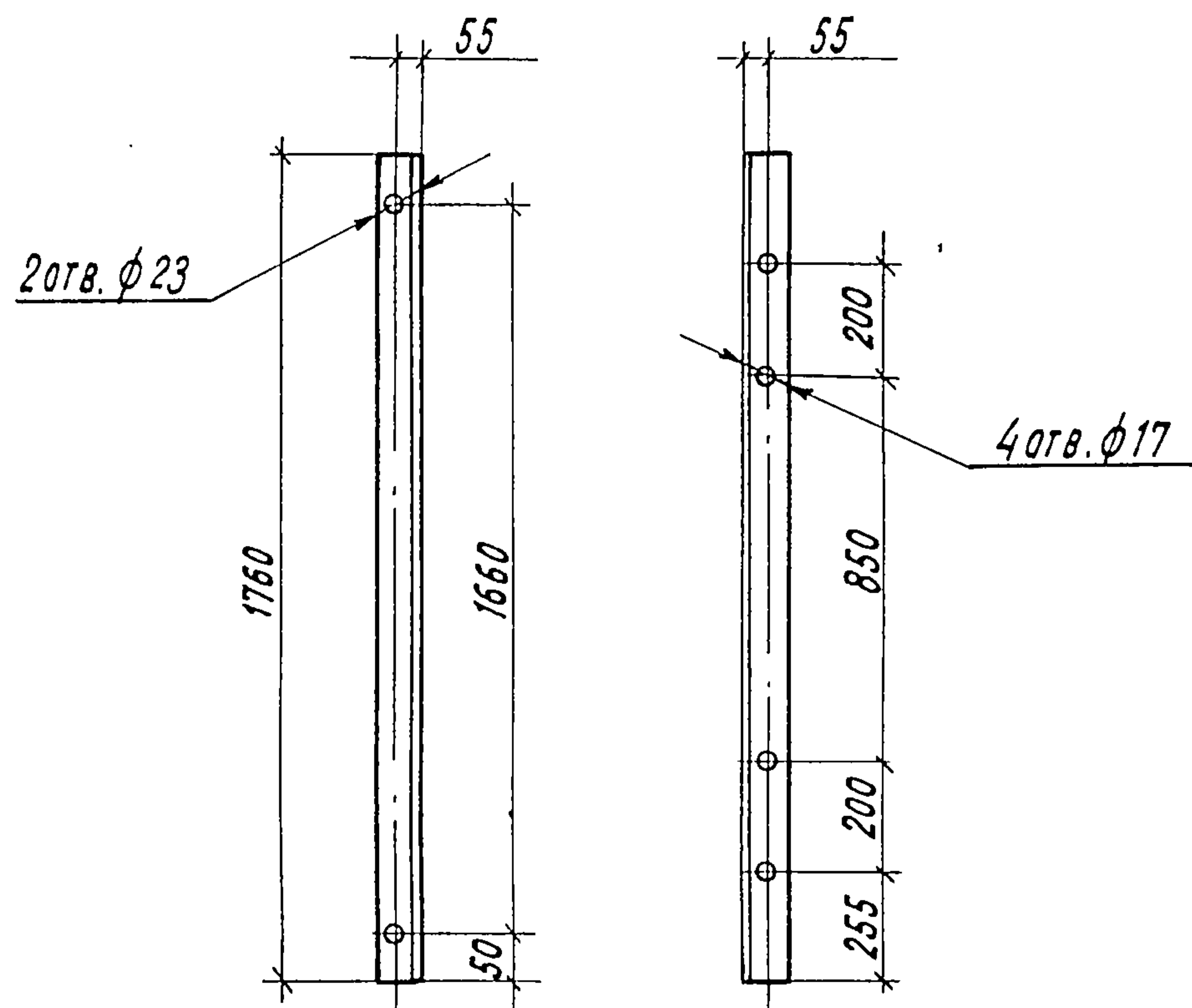


Сварные швы выполнить по контуру прилегания элементов катетом 6мм по ГОСТ 5264-80

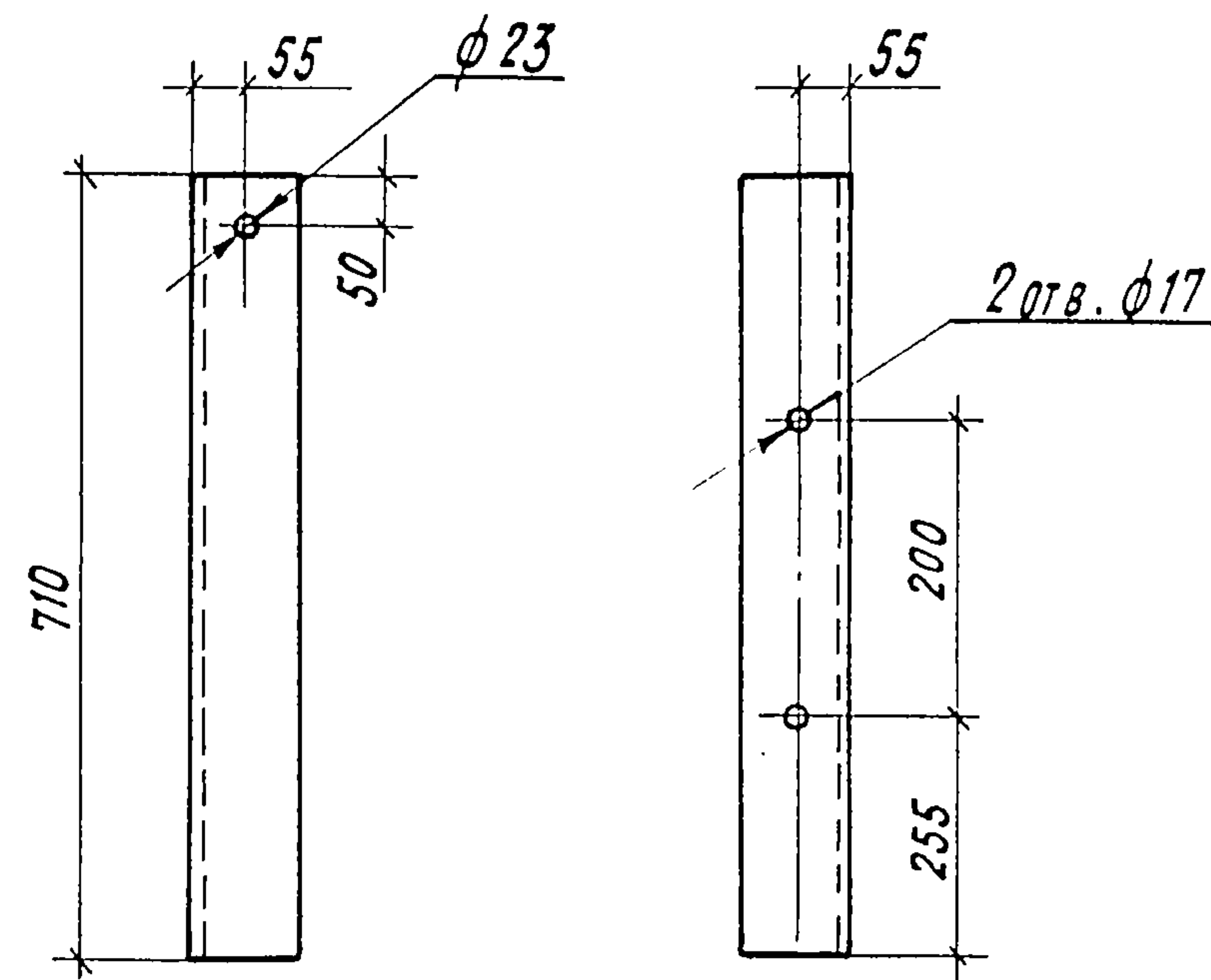
Электроды типа Э-42А по ГОСТ 9467-75.

791/12 34

			3.503-23-12-03.03.01.00 СБ		
			Стадия	Масса	Масштаб
			Р.	97	1:20
			Лист	Листов 1	
			Минтрансстрой СКБ Глабмострой		
Нач. отд.	ГЕВОНДЯН	<i>[Signature]</i>	РАМКА СБОРОЧНЫЙ ЧЕРТЕЖ		
Гл. инж. отд.	ГЕРАСИМОВ	<i>[Signature]</i>			
Гл. кон. пр.	БЛИНКОВ	<i>[Signature]</i>			
Рук. бриг.	НЕФЕДОВ	<i>[Signature]</i>			
Проверил	ГОЛУБЕВ	<i>[Signature]</i>			
Исполнил	ЧЕРНЯКОВСКИЙ	<i>[Signature]</i>			



3.503-23-12-03.03.01.02 - ИЗОБРАЖЕНО,
 3.503-23-12-03.03.01.02-01 - ЗЕРКАЛЬНОЕ ОТРАЖЕНИЕ.



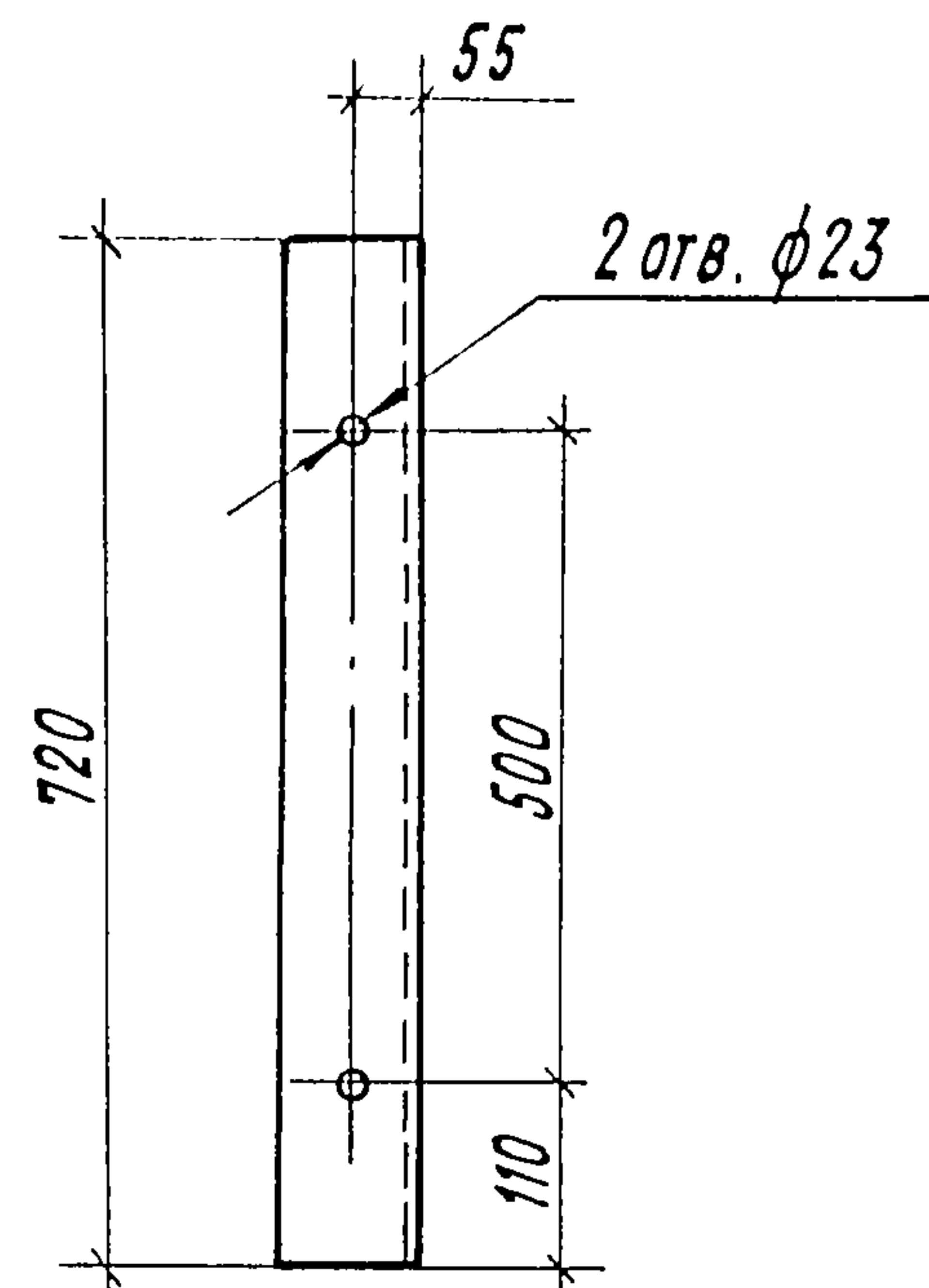
791/12 35

				3.503-23-12-0.03.01.01		
				Стадия	Масса	Масштаб
				Р.	21.5	1:20
				Лист	Листов 1	
Нач. отд.	Гевондян	<i>Зявель</i>	Направляющая	Уголок 5-100*100*8 ГОСТ 8509-72 ВСт.ЗПС-6-1 ГОСТ 535-79		
Гл. инж. отд.	Герасимов	<i>Беринин</i>				
Гл. кон. пр.	Блинков	<i>Минин</i>				
Рук. брига.	Нефедов	<i>Александр</i>				
Проверил	Голубев	<i>Голубев</i>				
Исполнил	Черняховский	<i>Сидор</i>	Минтрансстрой	СКБ Главмастстроля		

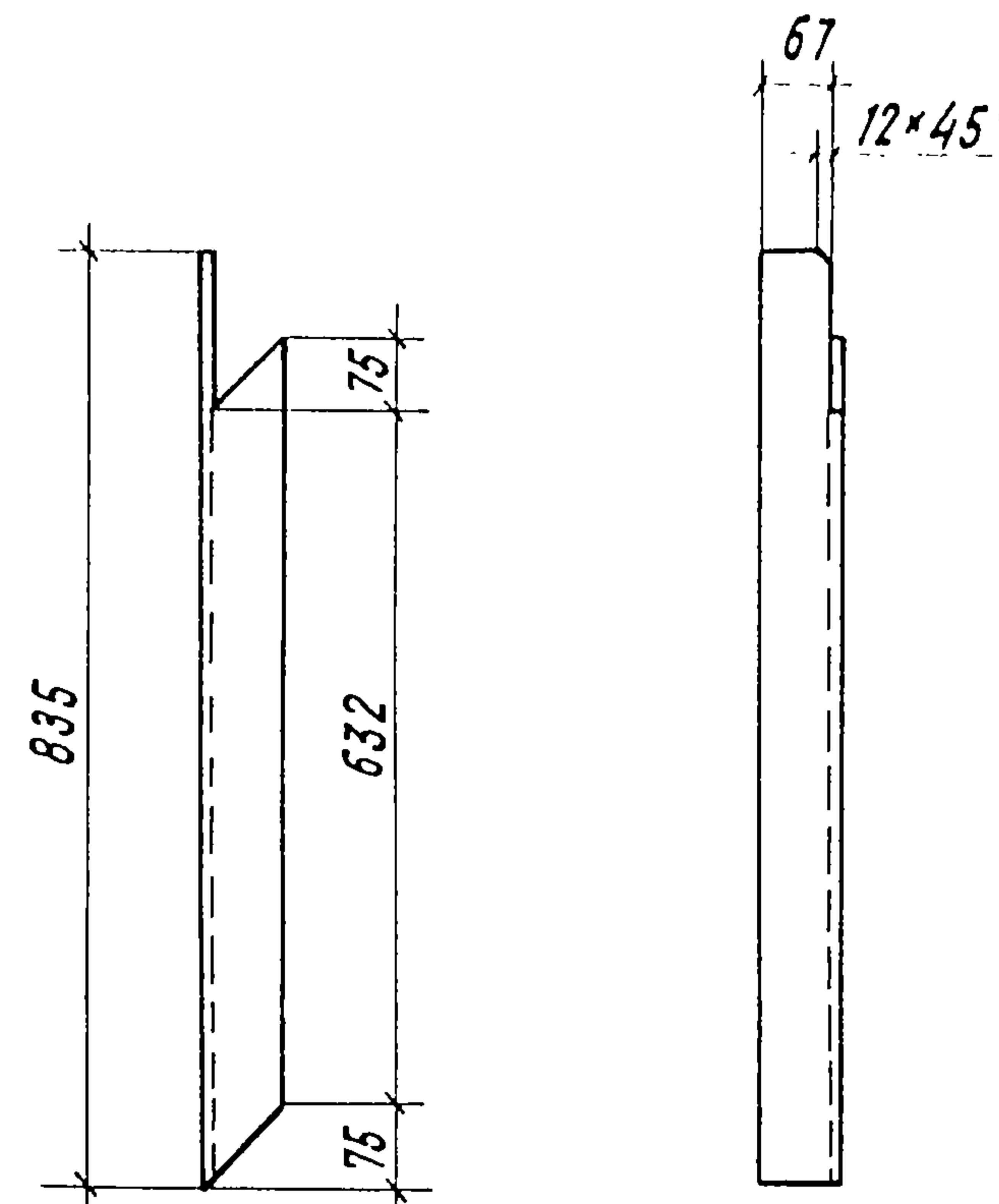
Копировал: Новикова формат А4

				3.503-23-12-03.03.01.02		
				Стадия	Масса	Масштаб
				Р.	8.7	1:10
				Лист	Листов 1	
Нач. отд.	Гевондян	<i>Зявель</i>	Направляющая	Уголок 5-100*100*8 ГОСТ 8509-72 ВСт.ЗПС-6-1 ГОСТ 535-79		
Гл. инж. отд.	Герасимов	<i>Беринин</i>				
Гл. кон. пр.	Блинков	<i>Минин</i>				
Рук. брига.	Нефедов	<i>Александр</i>				
Проверил	Голубев	<i>Голубев</i>				
Исполнил	Черняховский	<i>Сидор</i>	Минтрансстрой	СКБ Главмастстроля		

Копировал: Новикова формат А4
 2.5505-08 36



3.503-23 - 12-03.03.01.04 - ИЗОБРАЖЕНО,
 3.503-23 - 12-03.03.01.04-01 - ЗЕРКАЛЬНОЕ ОТРАЖЕНИЕ



791/12 36

3.503-23-12-03.03.01.03

Стойка

Стадия Масса Масштаб

Р. 8.7 1:10

Лист Листов 1

Уголок 6-100*100*8 ГОСТ 8509-72
 ВСт.3 ПС-6 -I ГОСТ 535-79

Минтрансстрой
 СКБ Главмостострой

Копировал: Новикова Формат А4

3.503-23-12-03.03.01.04

Подкос

Стадия Масса Масштаб

Р. 6.5 1:10

Лист Листов 1

Уголок 6-75*75*8 ГОСТ 8509-72
 ВСт.3 ПС-6 -I ГОСТ 535-79

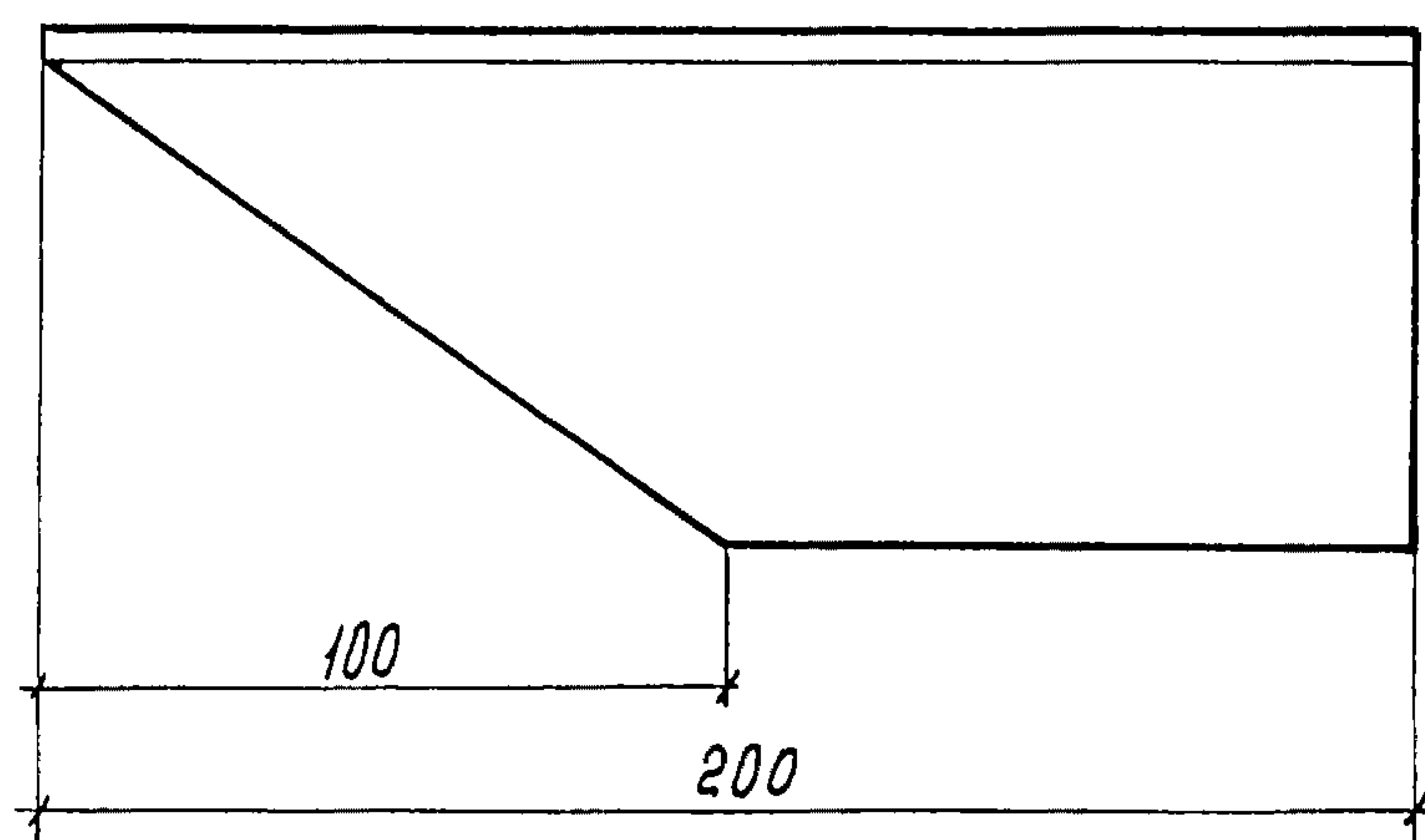
Минтрансстрой
 СКБ Главмостострой

Копировал Новикова Формат А4
 2505-08 37

Нач. отд.	Гевондян	<i>Гевондян</i>
Линж. отд.	Герасимов	<i>Герасимов</i>
Л. кон. пр.	Блинков	<i>Блинков</i>
Рук. бриг.	Нефедов	<i>Нефедов</i>
Проверил	Голубев	<i>Голубев</i>
Исполнил	Черняховский	<i>Черняховский</i>

Нач. отд.	Гевондян	<i>Гевондян</i>
Линж. отд.	Герасимов	<i>Герасимов</i>
Л. кон. пр.	Блинков	<i>Блинков</i>
Рук. бриг.	Нефедов	<i>Нефедов</i>
Проверил	Голубев	<i>Голубев</i>
Исполнил	Черняховский	<i>Черняховский</i>

3.503-23-12-03.03.01.05 - изображено,
 3.503-23-12-03.03.01.05-01-зеркальное отражение



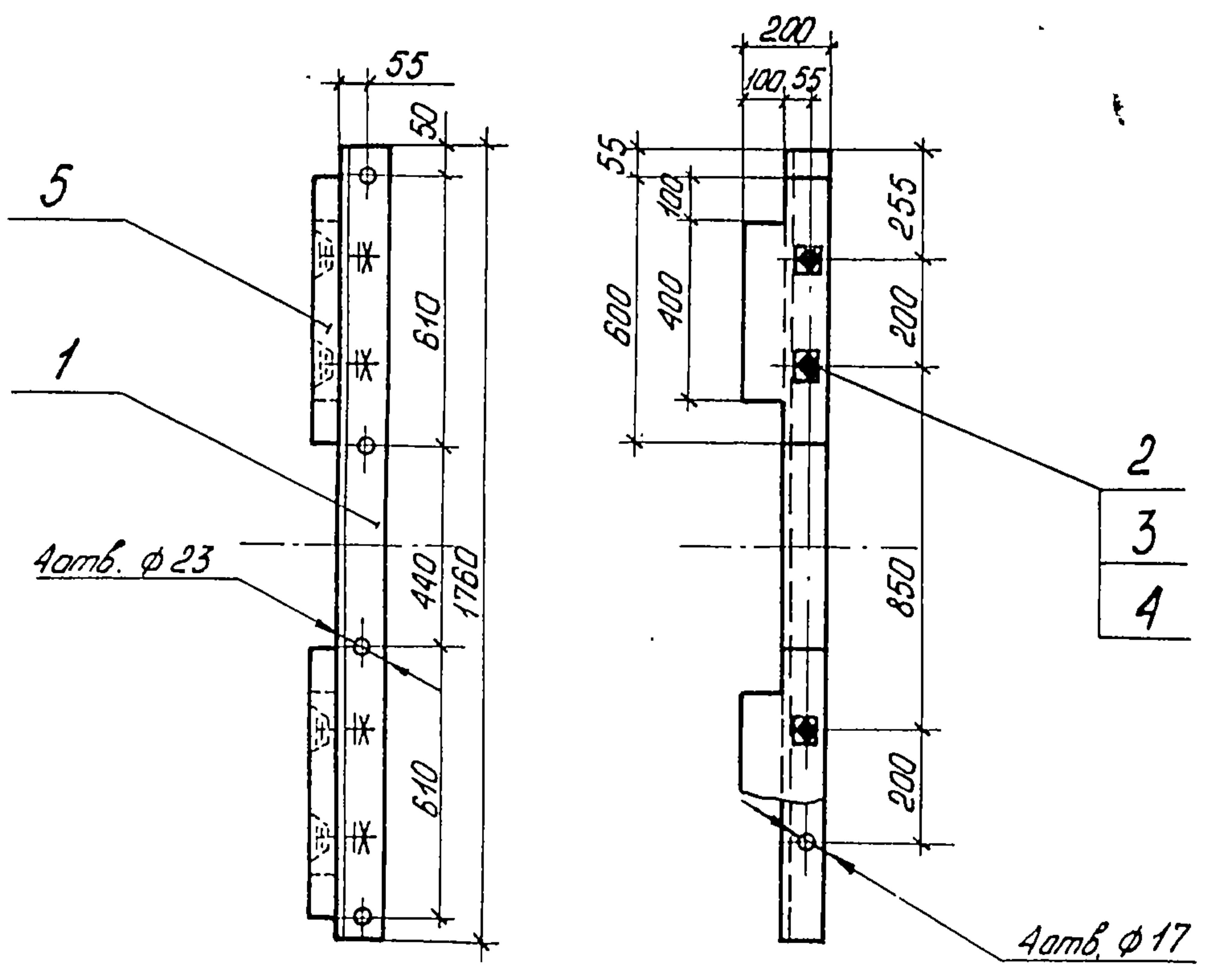
3.503-23-12-03.03.01.05		
Нач. отд.	Гевондян	<i>Зубов</i>
Гл. инж. отд.	Герасимов	<i>Герасим</i>
Гл. кон. пр.	Блинков	<i>Блинков</i>
Рук. бриг.	Несредов	<i>Несредов</i>
Проверил	Голубев	<i>Голубев</i>
Исполнил	Черняховский	<i>Черняховский</i>
Связь		Стадия Р.
		Масса 1.4
Уголок Б-75x75x8 ГОСТ 8509-72 Вст. 3 пс-6-Г ГОСТ 535-79		Масштаб 1:2
		Лист Листов 1
Минтрансстрой СКБ Главмастстроля		

Копировал Чесалкина Формат А4

Формат	Зона	Поз	Обозначение	Наименование	Кол.	Примечание
				Документация		
А4			3.503-23-12-03.03.02.00св	Сборочный чертёж		
				Детали		
Б4		1	3.503-23-12-03.03.02.01	Направляющая		
				Уголок Б-100x100x8 ГОСТ 8509-72 Вст. 3 пс-6-Г ГОСТ 535-79		
				L = 1760	1	21.4 кг
				Стандартные изделия		
		2		Болт М16x65,46 ГОСТ 7798-70*	4	
		3		Гайка М16.4 ГОСТ 5915-70*	4	
		4		Шайба 16.02 ГОСТ 11374-78	8	
				Материалы		
		5		Доска δ=50. Сосна 2с ГОСТ 8486-66	0.01 м³	
					791/12	37

3.503-23-12-03.03.02.00		
Нач. отд.	Гевондян	<i>Зубов</i>
Гл. инж. отд.	Герасимов	<i>Герасим</i>
Гл. кон. пр.	Блинков	<i>Блинков</i>
Рук. бриг.	Несредов	<i>Несредов</i>
Проверил	Голубев	<i>Голубев</i>
Исполнил	Сидоров	<i>Сидоров</i>
Направляющая продольная		Стадия Р.
		Лист Листов 1
Минтрансстрой СКБ Главмастстроля		

Копировал Чесалкина Формат А4
 2.5305-08 38



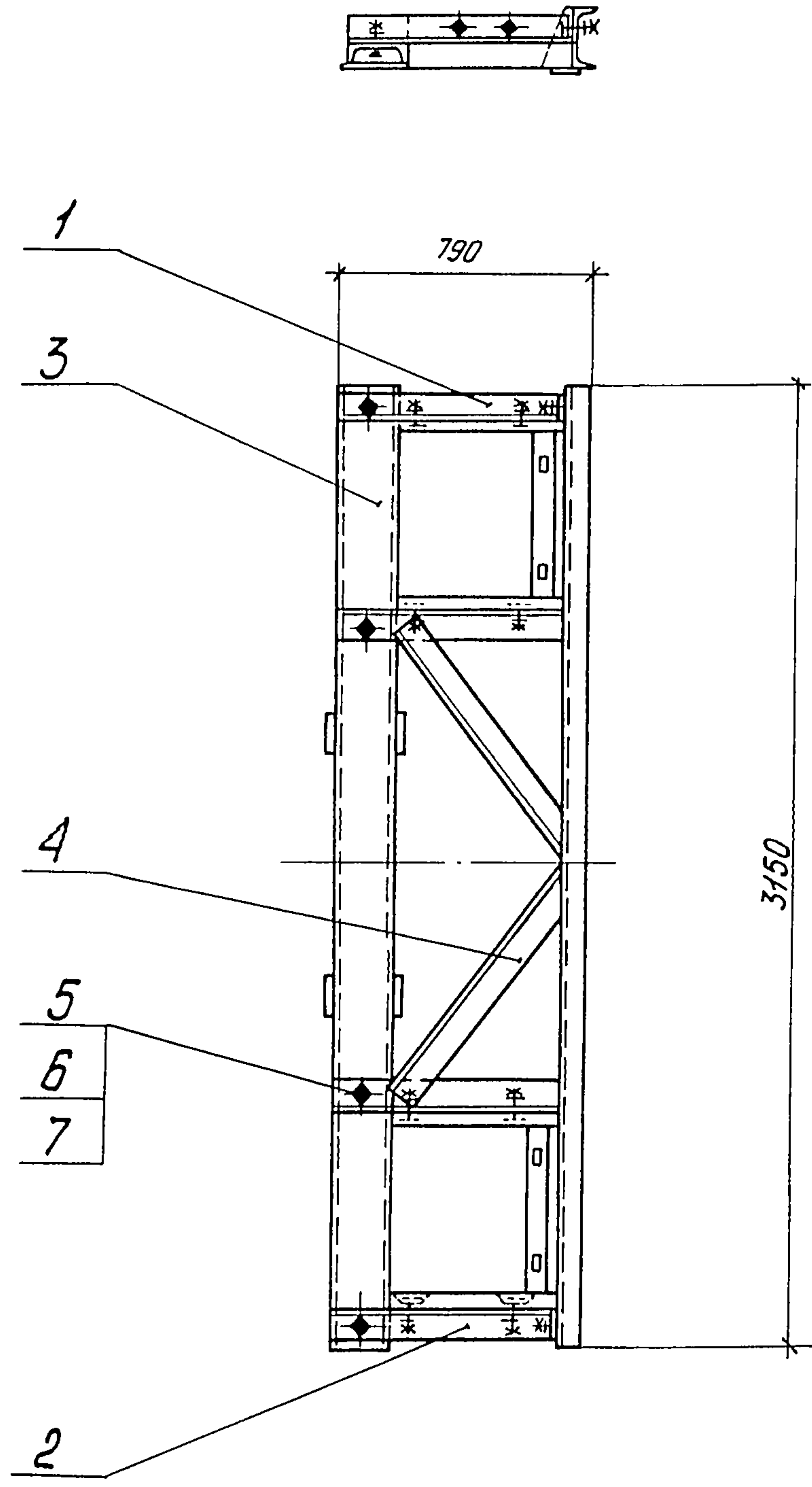
			3.503-23-12-03.03.02.00 СБ		
			Стадия	Масса	Масштаб
Нач. отд.	Гевандян	Зявон	Р.	23	1:20
Инж. отд.	Герасимов	Сергеев	Лист Листов 1		
Гл. кон. пр.	Блинков	Тимо	Минтрансстрой		
Рук. бриг.	Нефёдов	Алекс	СКБ Главмостострой		
Проверил	Голубев	Алекс			
Исполнил	Чернышевский	Алекс			

Копировал Левых Формат А4

Формат	Зона	Поз.	Обозначение	Наименование	Кол.	Примечание
				<u>Документация</u>		
А4			3.503-23-12-03.03.03.00 СБ	Сборочный чертеж		
				<u>Детали</u>		
Б4	1		3.503-23-12-03.03.03.01	Направляющая		
				Б-100x100x8 ГОСТ 8509-72 Уголок ВСт.3пс-6-3 ГОСТ 535-79		
				L = 710	1	8,7 кг
				<u>Стандартные изделия</u>		
	2			Болт М16 x 65.46 ГОСТ 7798-70*	2	
	3			Гайка М16.4 ГОСТ 5915-70*	2	
	4			Шайба 16.02 ГОСТ 11371-78	4	
				<u>Материалы</u>		
	5			Доска δ=50 Сосна 2с. ГОСТ 8486-66	0,01 м3	
					791/12	38

			3.503-23-12-03.03.03.00		
			Стадия	Лист	Листов
Нач. отд.	Гевандян	Зявон	Р.		1
Инж. отд.	Герасимов	Сергеев	Лист Листов 1		
Гл. кон. пр.	Блинков	Тимо	Минтрансстрой		
Рук. бриг.	Нефёдов	Алекс	СКБ Главмостострой		
Проверил	Голубев	Алекс			
Исполнил	Чернышевский	Алекс			

Копировал Левых Формат А4
25305-08 39



			3.503-23-12-03.04.00.00 СБ		
			Стадия	Масса	Масштаб
			Р.	200	1:25
			Лист	Листов 1	
			Минтрансстрой СКБ Главмостостроя		

Копировал Левых Формат А4

Формат	Зона	Поз.	Обозначение	Наименование	Кол.	Примечание
				<u>Документация</u>		
А4			3.503-23-12-03.04.01.00 СБ	Сборочный чертеж		
				<u>Детали</u>		
Б4	1		3.503-23-12-03.04.01.01	Фланец		
				Лист Б-ПН-0-6 ГОСТ 19903-74 ВСт.З гк Б ГОСТ 14637-79		
				100 × 100	1	0,5 кг
Б4	2		3.503-23-12-03.04.01.02	Направляющая		
				Уголок Б-100×100×8 ГОСТ 8509-72 ВСт.З гк Б-1 ГОСТ 535-79		
				L = 708	1	8,6 кг.
				<u>Стандартные изделия</u>		
		3		Болт М 16 × 65,46 ГОСТ 7798-70*	2	
		4		Гайка М 16,4 ГОСТ 5915-70*	2	
		5		Шайба 16,02 ГОСТ 11371-78	4	
					791/12	40

			3.503-23-12-03.04.01.00		
			Стадия	Лист	Листов
			Р.	1.	2
			Минтрансстрой СКБ Главмостостроя		

Копировал Левых Формат А4
25505-08 41

Формат	Зона	Поз.	Обозначение	Наименование	Кол	Примечание
				<u>Материалы</u>		
		6		Доска $\delta=50$ Сосна 2с. ГОСТ 8486-66	0.01	м ³
			Различия исполнений	3.503-23-12-03.04.01.00	4	
			3.503-23-12-03.04.01.00-01	по сборочному чертежу.		
						Лист
3.503-23-12-03.04.01.00						2

Копировал Чесалкина Формат А4

3.503-23-12-03.04.01.00 - изображено,
3.503-23-12-03.04.01.00-01 - зеркальное отражение

Сварные швы по ГОСТ 5264-80.
Электроды типа Э-42А по ГОСТ 9467-75.

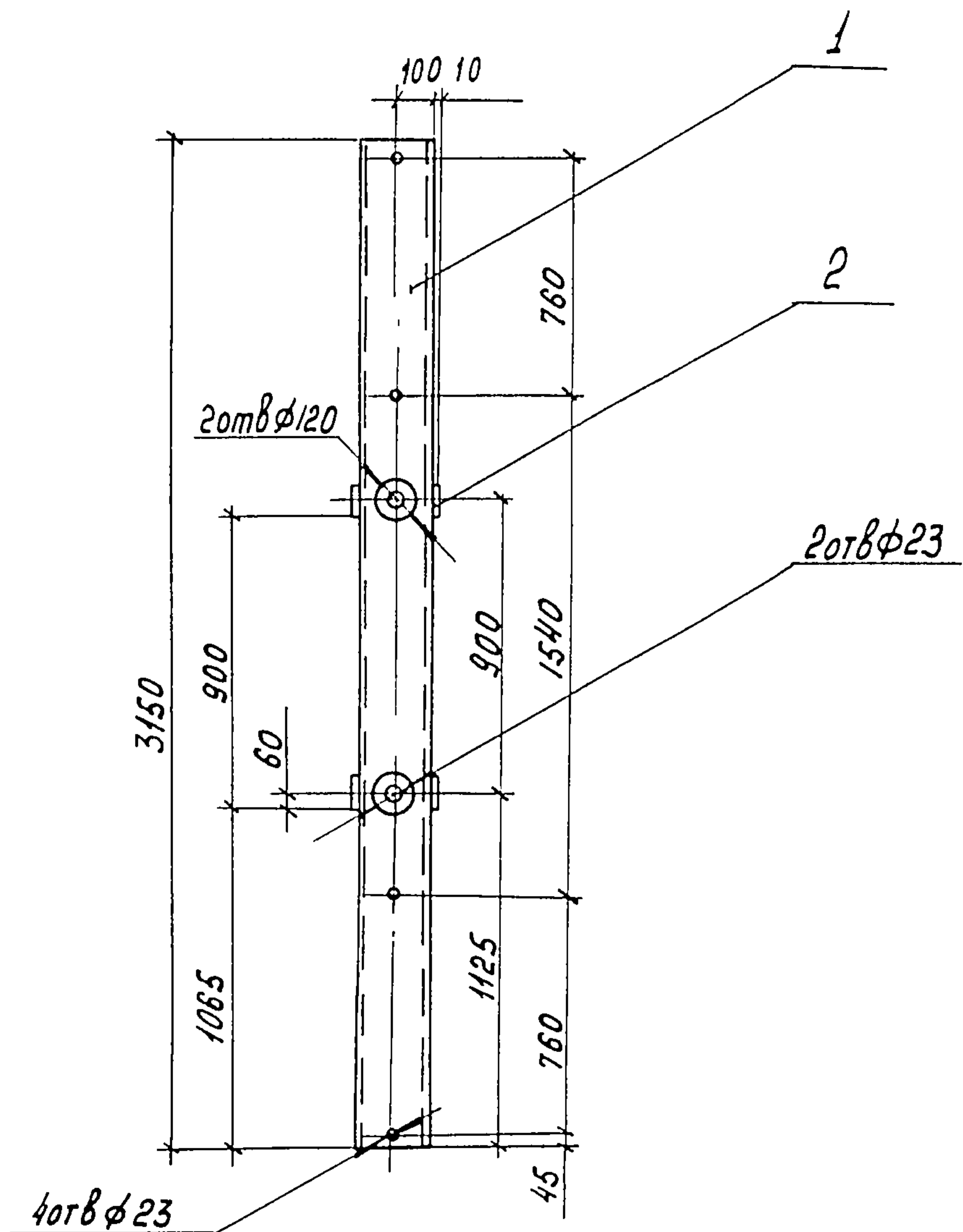
791/12		41
3.503-23-12-03.04.01.00 СБ		
Направляющая поперечная	Стадия	Масса
Сборочный чертёж	Р.	10
	Масштаб	1:10
	Лист	Листов 1
Минтрансстрой СКБ Глубиннострой		

Копировал Чесалкина Формат А4
25305-08 42

Формат	Зона	Поз.	Обозначение	Наименование	Кол.	Примечание
				<u>Документация</u>		
А4			3.503-23-12-03.04.02.00СБ	Сборочный чертёж		
				<u>Детали</u>		
Б4	1		3.503-23-12-03.04.02.01	Поперечина		
				Швеллер $\frac{20 \text{ ГОСТ } 8240-72}{\text{Вст.3 пс-6-7 ГОСТ } 535-79}$		
				$L = 3150$	1	57.9 кг
Б4	2		3.503-23-12-03.04.02.02	Фланец		
				Лист $\frac{Б-ПН-0-8 \text{ ГОСТ } 19903-74}{\text{Вст.3 пс-6 ГОСТ } 14637-79}$		
				120 x 220	2	1.6 кг

3.503-23-12-03.04.02.00			Стадия	Лист	Листов
Направляющая продольная			Р.		
			Минтрансстрой СКБ Главмастстроя		
Нач. отд.	Гевондян	Гевондян			
Гл. инж. отд.	Герасимов	Герасимов			
Гл. кон. пр.	Блинков	Блинков			
Рук. бриг.					
Проверил	Голубев	Голубев			
Исполнил	Волкова	Волкова			

Копировал Чесалкина Формат А4



Сварные швы выполнить по контуру прилегания элементов катетом 6мм по ГОСТ 5264-80. Электроды типа Э-42А по ГОСТ 9467-75.

791/12 42

3.503-23-12-03.04.02.00 СБ			Стадия	Масса	Масштаб
Направляющая продольная Сборочный чертёж			Р.	61	1:25
			Лист	Листов 1	
			Минтрансстрой СКБ Главмастстроя		
Нач. отд.	Гевондян	Гевондян			
Гл. инж. отд.	Герасимов	Герасимов			
Гл. кон. пр.	Блинков	Блинков			
Рук. бриг.	Нерсисов	Нерсисов			
Проверил	Голубев	Голубев			
Исполнил	Волкова	Волкова			

Копировал Чесалкина Формат А4
25505-08 43

Формат	Зона	Поз.	Обозначение	Наименование	Кол.	Примечание
				<u>Документация</u>		
А3			3.503-23-12-03.04.03.00.СБ	Сборочный чертеж		
				<u>Детали</u>		
А4	1		3.503-23-12-03.04.03.01	Балка продольная	1	
А4	2		3.503-23-12-03.04.03.02	Балка поперечная	1	
	3		-01	Балка поперечная	1	
А4	4		3.503-23-12-03.04.03.03	Раскос	1	
	5		-01	Раскос	1	
Б4	6		3.503-23-12-03.04.03.04	Упор		
				Лист $\frac{Б-ПН-0-6 \text{ ГОСТ } 19903-74}{\text{ВСтЗ по В } \text{ГОСТ } 14637-79}$		
				80 × 450	2	1,7кг
				<u>Стандартные изделия</u>		
	7			Болт М16 × 80.46 ГОСТ 7798 - 70 *	8	
	8			Гайка М16.4 ГОСТ 5915 - 70 *	8	
	9			Шайба 16.02 ГОСТ 11371-78	16	

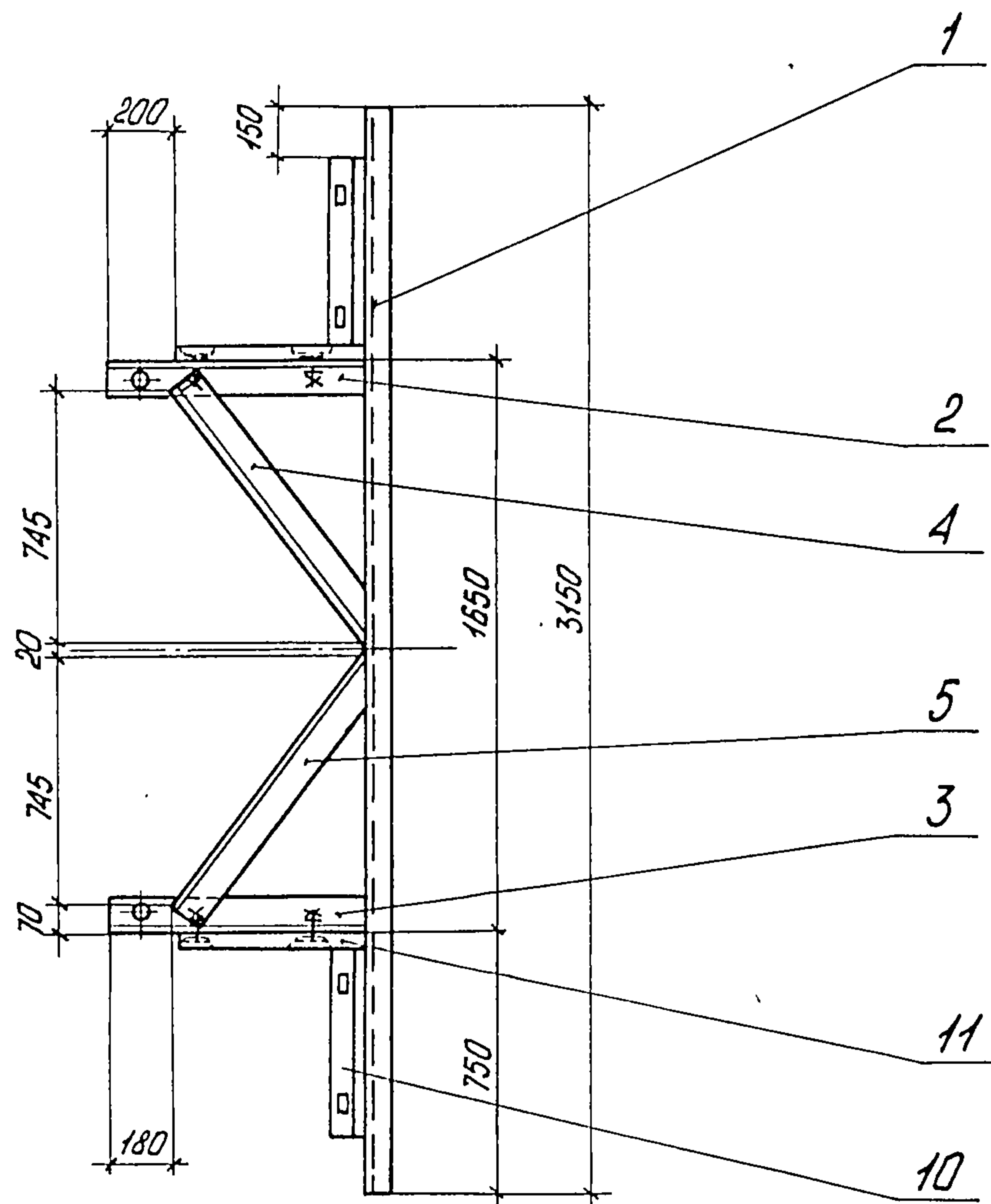
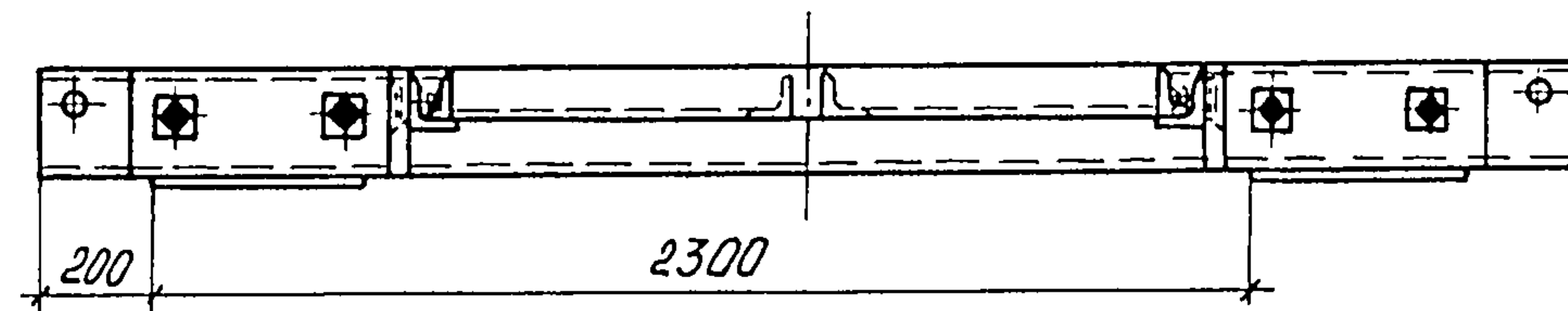
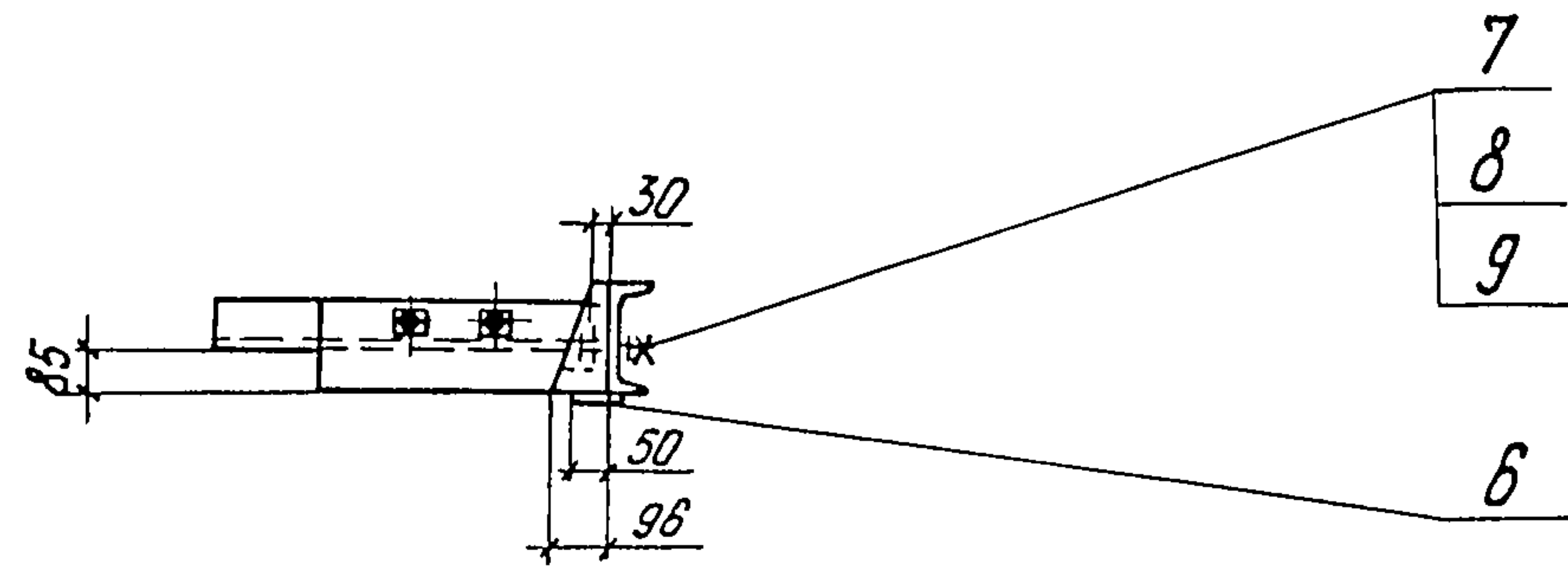
3.503-23-12-03.04.03.00		
Нач. отд.	Гевандян	Зеленый
Лин. отд.	Власимов	Сергей
Сл. кон. пр.	Блинков	Александр
Рук. бриг.	Нефёдов	Александр
Проверил	Галуцкий	Александр
Исполнил	Волкова	Светлана
Рамка		Минтрансстрой СКБ Глобмостстрой

Копировал Левых Формат А4

Формат	Зона	Поз.	Обозначение	Наименование	Кол.	Примечание
				<u>Материалы</u>		
		10		Брус 100×200 Сосна 2с ГОСТ 8486-66	0,02	м ³
		11		Доска δ=50 Сосна 2с ГОСТ 8486-66	0,01	м ³

3.503-23-12-03.04.03.00		791/12	43
3.503-23-12-03.04.03.00			Лист 2

Копировал Левых Формат А4
25505-08 44



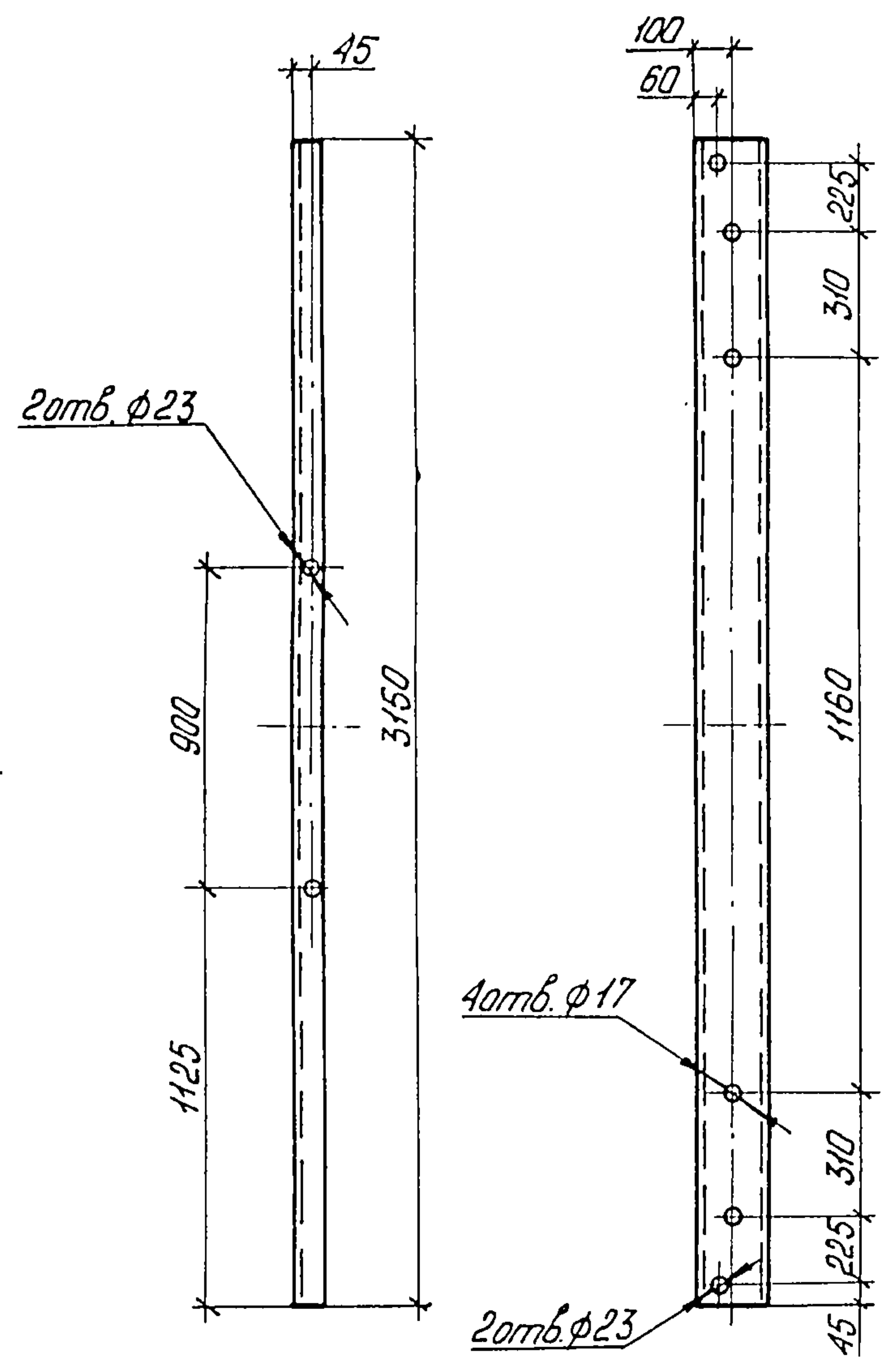
Сварные швы выполнить по контуру прилегания элементов катетом 6мм по ГОСТ 5264-80.
 Электроды типа Э-42А по ГОСТ 9467-75.

791/12 44

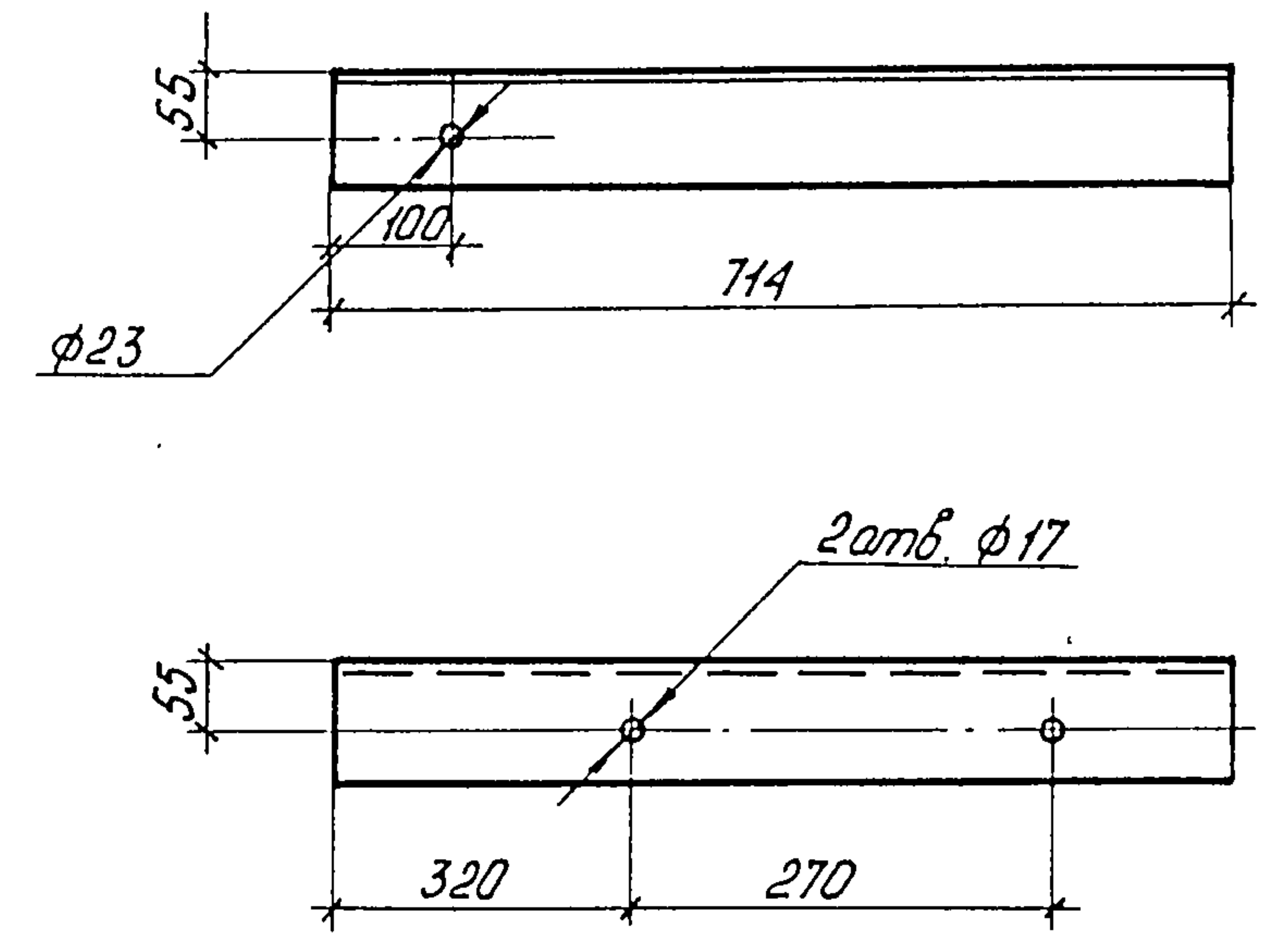
				3.503-23-12-03.04.03.00 СБ		
				Стадия	Масса	Масштаб
				Р.	115	1:25
				Лист	Листов 1	
				Минтрансстрой СКБ Главмостострой		
Нач. отд.	Гевандян	З.С.		Рамка Сборочный чертеж		
Лин.ж.отд.	Герасимов	С.К.				
Гл.кон. пр.	Блинков	М.С.				
Рук. бриг.	Нерёдов	А.В.				
Проверил	Сидоров	С.Д.				
Исполнил	Чернышовский	В.В.				

Копировал Левых

Формат А3
 25505-08 45



3.503-23-12-03.04.03.02 - изображено,
 3.503-23-12-03.04.03.02-01 - зеркальное отражение.



791/12 45

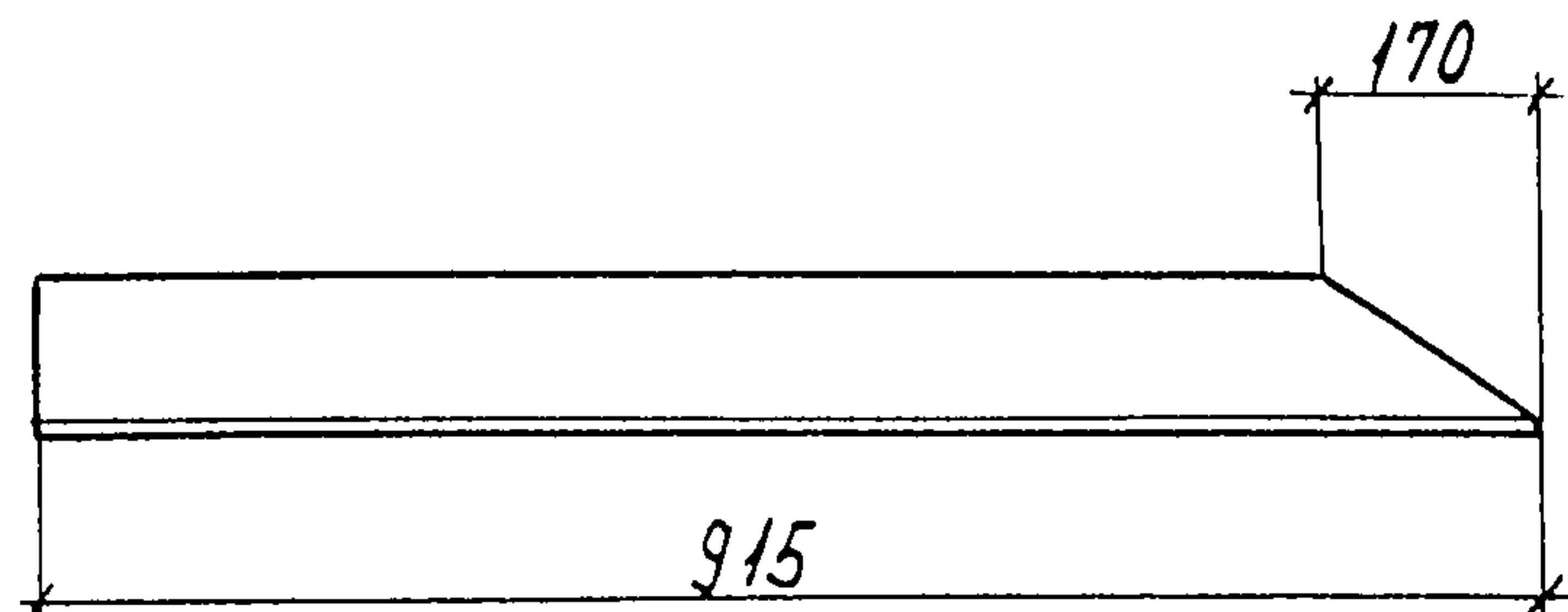
				3.503-23-12-03.04.03.01		
				Балка продольная		
				Стадия	Масса	Масштаб
				Р.	57,9	1:25
				Лист	Листов 1	
Нач. отд.	Гевандян	ЭТЗ		Минтрансстрой СКБ Главмастстроля		
Гл. инж. отд.	Герасимов	Сергей				
Гл. кон. пр.	Блинков	Игорь				
Рук. бриг.	Нефедов	Александр				
Проверил	Сидоров	Сидор				
Исполнил	Черняховский	Дмитрий				

Копировал Левых Формат А4

				3.503-23-12-03.04.03.02		
				Балка поперечная		
				Стадия	Масса	Масштаб
				Р.	8,7	1:10
				Лист	Листов 1	
Нач. отд.	Гевандян	ЭТЗ		Минтрансстрой СКБ Главмастстроля		
Гл. инж. отд.	Герасимов	Сергей				
Гл. кон. пр.	Блинков	Игорь				
Рук. бриг.	Нефедов	Александр				
Проверил	Голубев	Александр				
Исполнил	Черняховский	Дмитрий				

Копировал Левых Формат А4
 25305-08 46

3.503-23 - 12 - 03.04.03.03 - изображено,
 3.503-23 - 12 - 03.04.03.03 - 01-зеркальное отражение.



3.503-23-12-03.04.03.03			Стадия	Масса	Масштаб
Раскос			Р.	12,2	1:10
Науч.отд.	Гевондян	Зеленый	Лист		
Гл.инж.отд.	Герасимов	Зеленый	Листов 1		
Гл.кон.пр.	Блинков	Минин	Минтрансстрой		
Руч.бриг.	Нефёдов	Минин	СкБ Слабмастстрой		
Проверил	Сидоров	Сидоров	Уголок Б-100x100x8 ГОСТ 8509-72		
Исполнил	Черняховский	Сидоров	ВСтЗпс-6-Г ГОСТ 535-79		

Копировал Чесалкина Формат А4

Формат	Зона	Поз	Обозначение	Наименование	Кол.	Примечание
				Документация		
А3			3.503-23-12-03.05.00.00СБ	Сборочный чертёж		
				Детали		
Б4	1		3.503-23-12-03.05.00.01	Держатель		
				Уголок Б-100x100x8 ГОСТ 8509-72 ВСтЗпс-6-Г ГОСТ 535-79		
				L = 1330	2	32,4 кг
Б4	2		3.503-23-12-03.05.00.02	Направляющая продольная		
				Уголок Б-100x100x8 ГОСТ 8509-72 ВСтЗпс-6-Г ГОСТ 535-79		
				L = 3070	2	37,4 кг
Б4	3		3.503-23-12-03.05.00.03	Направляющая поперечная		
				Уголок Б-100x100x8 ГОСТ 8509-72 ВСтЗпс-6-Г ГОСТ 535-79		
				L = 640	4	7,8 кг
				Стандартные изделия		
		4		Болт М20 x 65.46 ГОСТ 7798-70*	12	
		5		Гайка М20.4 ГОСТ 5915-70*	12	
		6		Шайба 20.02 ГОСТ 11371-78	24	
					791/12	46

3.503-23-12-03.05.00.00			Стадия	Лист	Листов
Рамка нижняя			Р.	1	1
Науч.отд.	Гевондян	Зеленый	Минтрансстрой		
Гл.инж.отд.	Герасимов	Зеленый	СкБ Слабмастстрой		
Гл.кон.пр.	Блинков	Минин			
Руч.бриг.	Нефёдов	Минин			
Проверил	Голубев	Чесалкина			
Исполнил	Сидоров	Сидоров			

Копировал Чесалкина Формат А4
 25305-08 47

Формат	Зона	Поз.	Обозначение	Наименование	Кол. на исполн. 3.503-23-12-04.00.00.00																					Примечание
					-	01	02	03	04	05	06	07	08	09	10	11	12	13	14	15	16	17	18	19	20	
				<u>Документация</u>																						
А3			3.503-23-12-04.00.00.00ТО	Техническое описание	X	X	X	X	X	X	X	X	X	X	X	X	X	X	X	X	X	X	X	X		
А3			3.503-23-12-04.00.00.00СБ	Сборочный чертеж	X	X	X	X	X	X	X	X	X	X	X	X	X	X	X	X	X	X	X	X		
				<u>Сборочные единицы</u>																						
А3	1		3.503-23-12-03.01.00.00	Каркас	1	1	1	1	1	1	1	1	1	1	1	1	1	1	1	1	1	1	1	1		
А4	2		3.503-23-12-04.01.00.00	Ограничитель продольный	1	1	1	1	1	1	1	1	1	1	1	1	1	1	1	1	1	1	1	1		
	3		-01	Ограничитель продольный	1	1	1	1	1	1	1	1	1	1	1	1	1	1	1	1	1	1	1	1		
А4	4		3.503-23-12-04.02.00.00	Рамка вертикальных стоек	1	1	1	1	1						1	1	1	1	1							
			-01	Рамка вертикальных стоек						1	1	1	1	1						1	1	1	1	1		
А4	5		3.503-23-12-04.03.00.00	Рамка наклонных стоек											1											
			-01	Рамка наклонных стоек												1										
			-02	Рамка наклонных стоек													1									
			-03	Рамка наклонных стоек													1	1								
			-04	Рамка наклонных стоек	1	1	1	1	1											1						
			-05	Рамка наклонных стоек																	1					
			-06	Рамка наклонных стоек																		1				
			-07	Рамка наклонных стоек																			1			
			-08	Рамка наклонных стоек																				1	1	
			-09	Рамка наклонных стоек							1	1	1	1	1										1	
А3	6		3.503-23-12-04.04.00.00	Балка опорная	2	2	2	2	2						2	2	2	2	2	2						
			-01	Балка опорная							2	2	2	2	2						2	2	2	2	2	

791/12 48

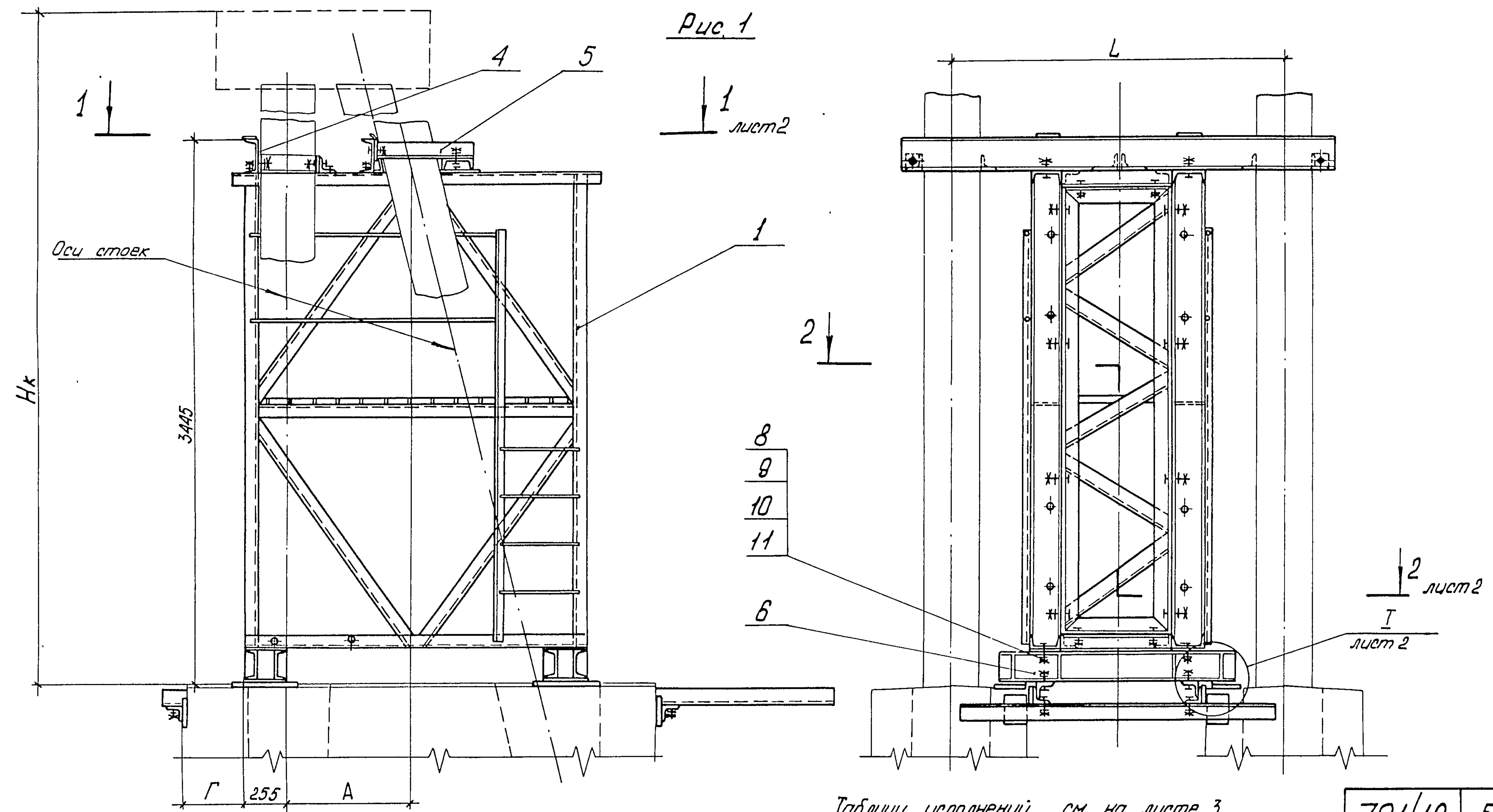
3.503-23-12-04.00.00.00		
Нач. отд.	Гевандян	Зявон
Минж. отд.	Герасимов	Гришин
Гл. кон. пр.	Блинков	Муромов
Рук. бриг.	Нефёдов	Александров
Проверил	Нефёдов	Александров
Исполнил	Голубев	Александров
Кондуктор направляющий КЗ		Минтрансстрой СКБ Главмостострой
Стадия	Лист	Листов
Р.	1	2

Формат	Зона	Поз.	Обозначение	Наименование	Кол. на исполн. 3.503-23-12-04.00.00.00																					Примечание
					-	01	02	03	04	05	06	07	08	09	10	11	12	13	14	15	16	17	18	19	20	
				<u>Детали</u>																						
Б.4.		7	3.503-23-12-04.00.00.01	Ограничитель поперечный Б-100*100*8 гост 8509-72 Уголок ВСт. 3пс-Б-І гост 535-79 L = 2000	2	2	2	2	2	2	2	2	2	2	2	2	2	2	2	2	2	2	2	24,4кг		
				<u>Стандартные изделия</u>																						
		8		Болт М20*65.46 гост 7798-70*	28	28	28	28	28	28	28	28	28	28	28	28	28	28	28	28	28	28	28			
		9		Гайка М20.4 гост 5915-70*	28	28	28	28	28	28	28	28	28	28	28	28	28	28	28	28	28	28	28			
		10		Шайба 20.02 гост 10906-78	20	20	20	20	22	22	20	20	20	20	22	20	20	20	20	22	20	20	20			
		11		Шайба 20.02 гост 11371-78	36	36	36	36	34	34	36	36	36	36	34	36	36	36	36	34	36	36	36			
				<u>Материалы</u>																						
		12		Доска б=40 Сосна 2с гост 8486-66	0,1	0,1	0,1	0,1	0,1	0,1	0,1	0,1	0,1	0,1	0,1	0,1	0,1	0,1	0,1	0,1	0,1	0,1	0,1 м³			

791/12 49

3.503-23-12-04.00.00.00 Лист 2

Рис. 1



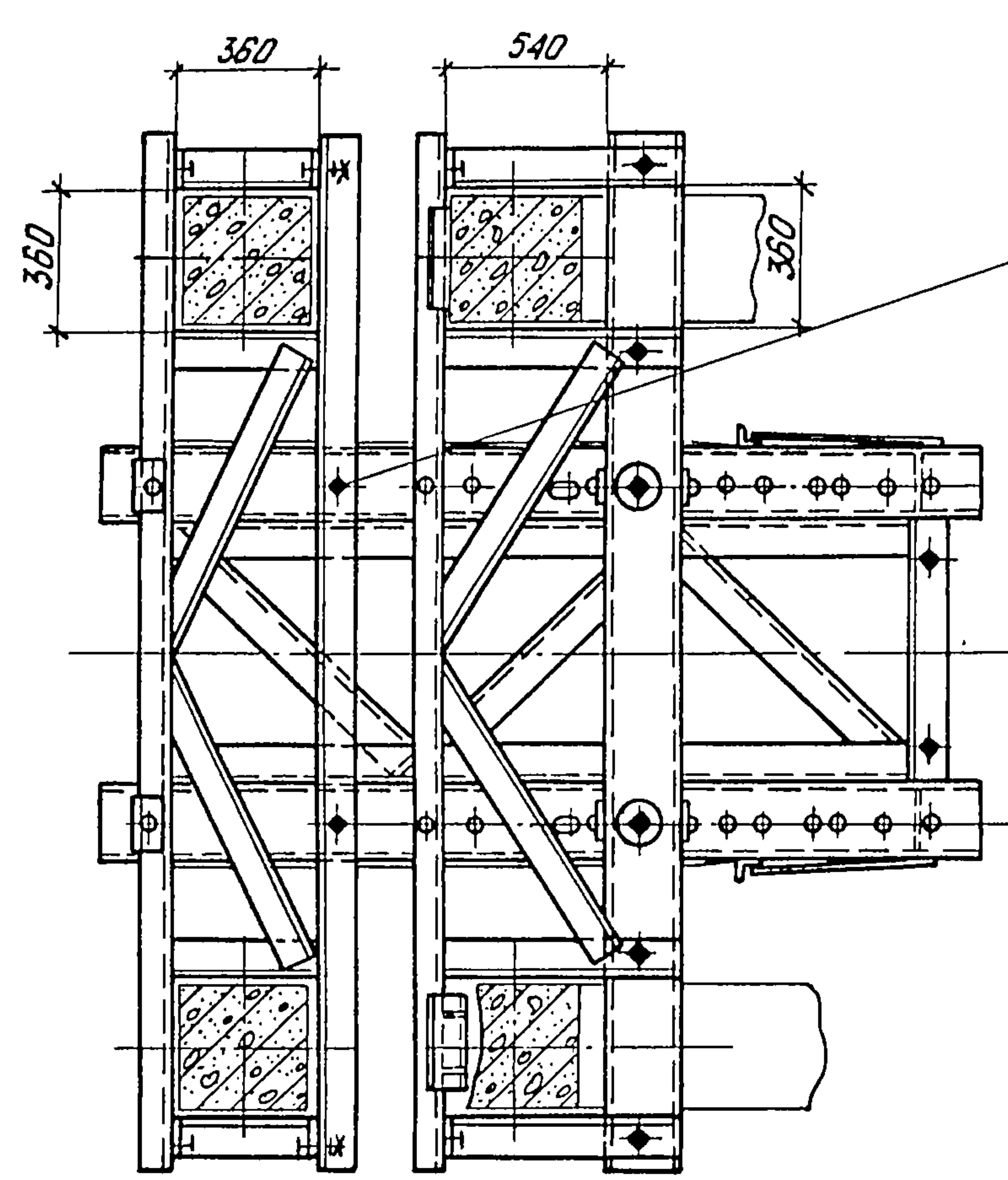
Таблицу исполнений см. на листе 3.

791/12 50

			3.503-23-12-0400.00.00 СБ		
			Кондуктор направляющий К-3		
			Сборочный чертеж		
Нач. отд.	Гевондян	Зубов	Стадия	Масса	Масштаб
Инж. отд.	Герасимов	Терещин	Р.	см. табл.	1:25
Сл. кан. пр.	Блинков	Минин	Лист 1	Листов 3	
Рук. бриг.	Нефёдов	Александров	Минтрансстрой		
Проверил	Блинков	Минин	СКБ Главмастстрой		
Исполнил	Сидоров	Сидор			

1-1 лист 1

2-2 повернуто, лист 1



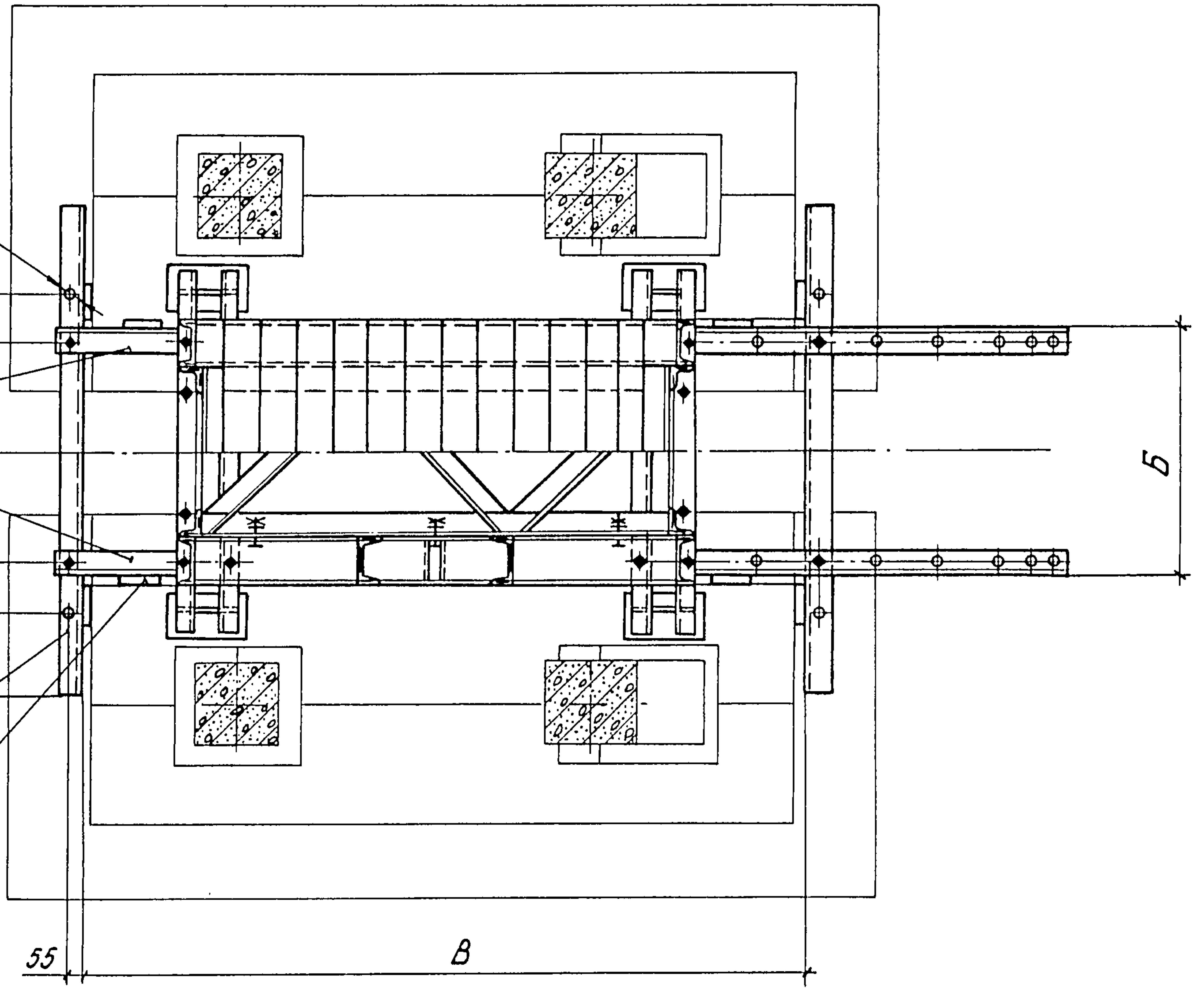
- 8
- 9
- 11

4 шт $\varnothing 23$

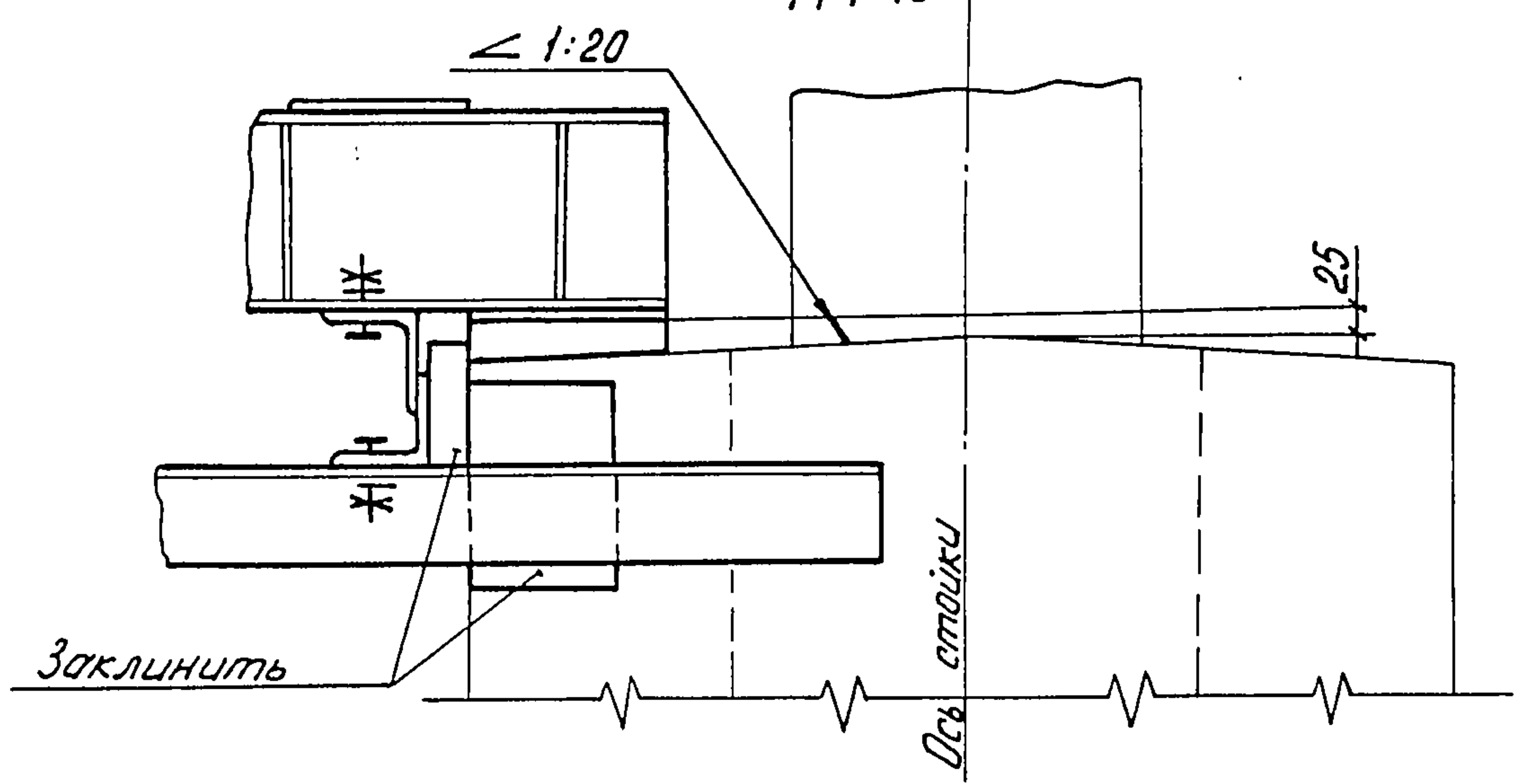
- 2
- 3

7

12



I лист 1
M 1:10



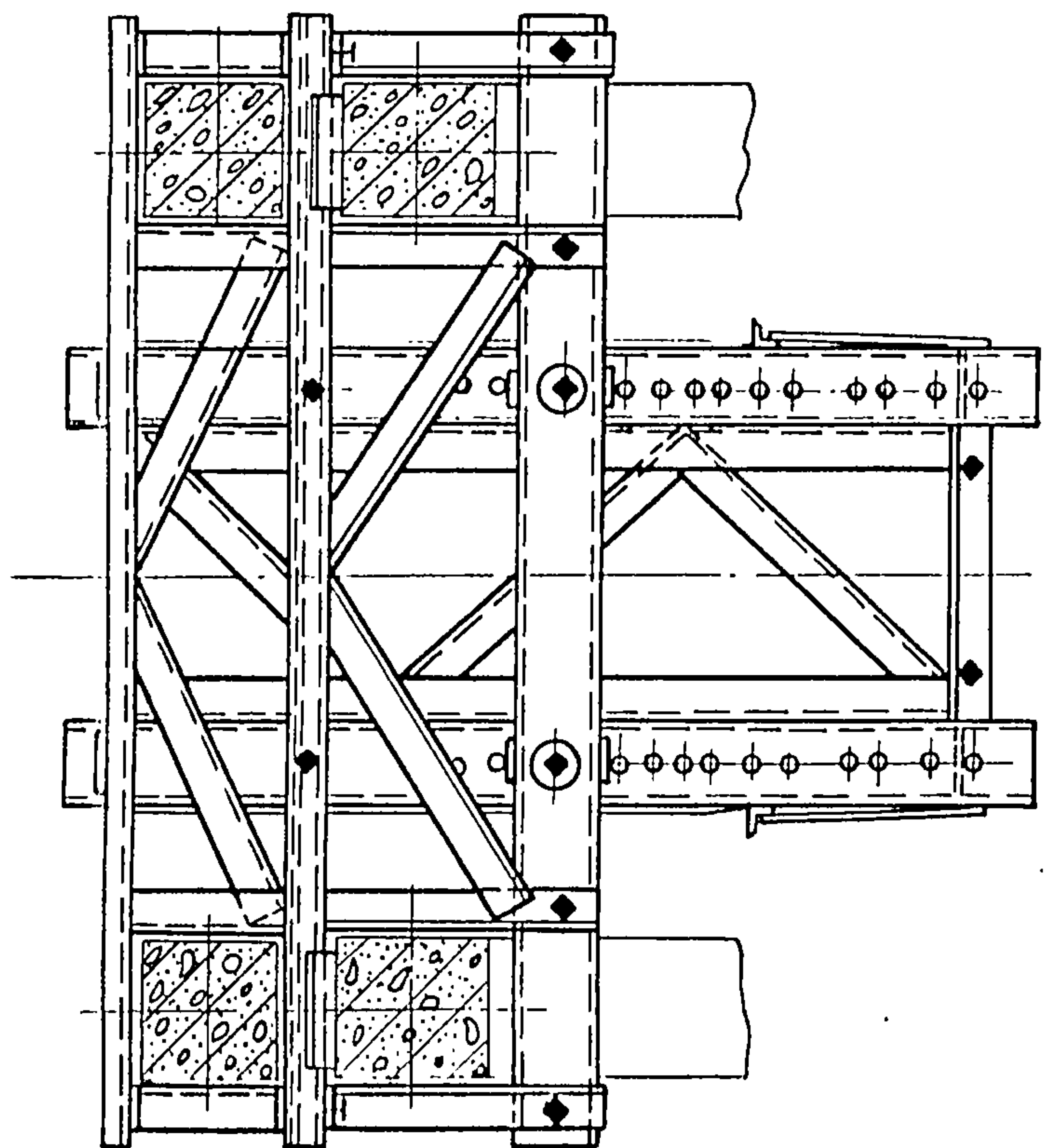
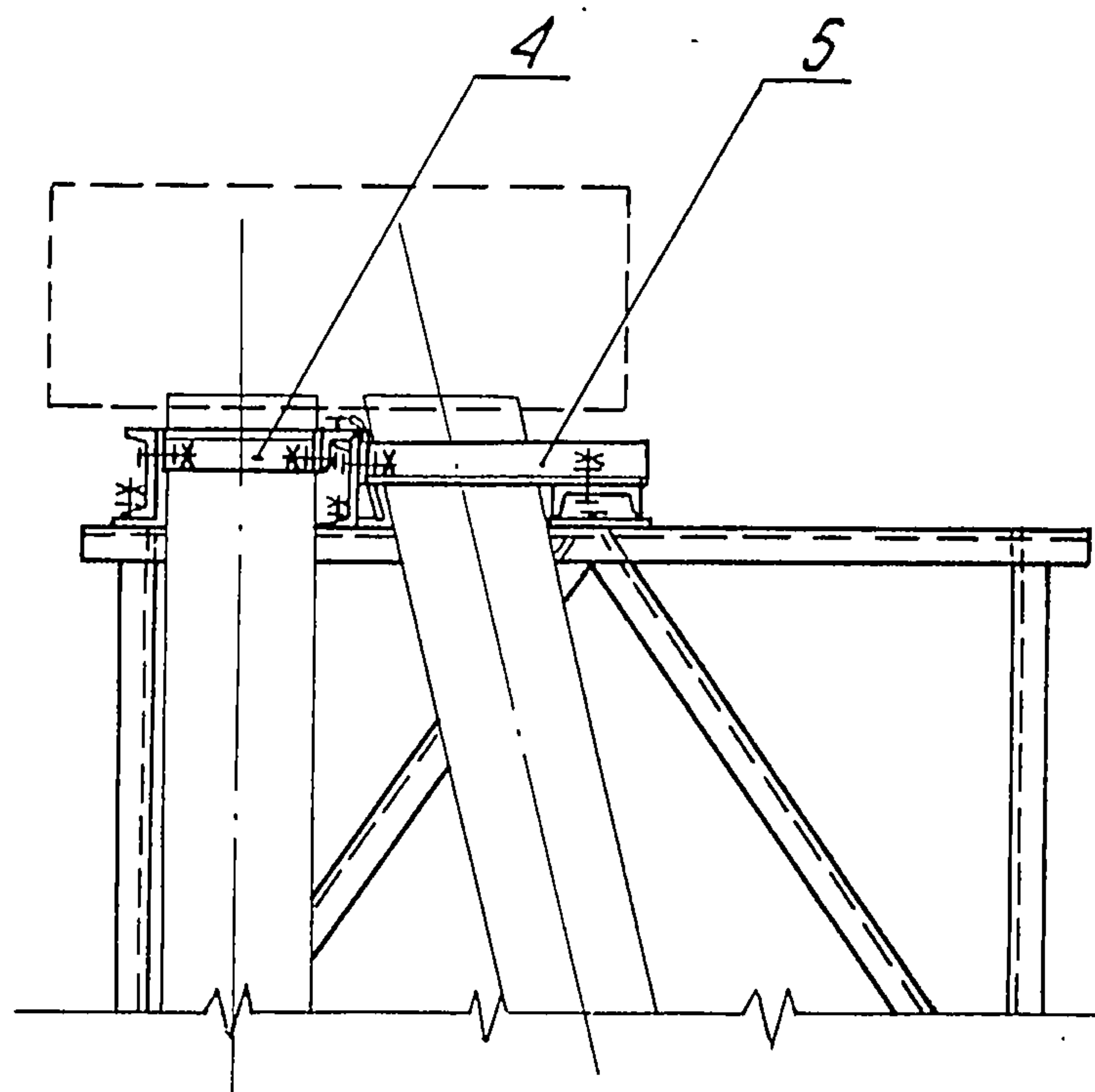
791/12 51

3.503-23-12-04.00.00.00 СБ

Капиравал Левых 25305-08 52 Формат А3

Рис. 2

Остальное - см. рис. 1



Обозначение	Тип устоя	L м	Hк м	Рис.	Размеры, мм				Масса, кг
					А	Б	В	Г	
3.503-23-12-04.00.00.00	Козлового типа на естественном основании	2,1	5	1	767	1020	3030	410	1955
-01			6		1017		3280		
-02			7		1267		3530		
-03			8		1517		3780		
-04			4		514		2780		
-05			4		514		2780		
-06			5		767		3030		
-07			6		1017		3280		
-08			7		1267		3530		
-09			8		1517		3780		
-10	Козлового типа на свайном основании	2,5	4	2	587	1420	4030	585	2025
-11			5		974				
-12			6		1221				
-13			7		1392				
-14			7		1392				
-15			8		1517				
-16			4		587				
-17			5		974				
-18			6		1221				
-19			7		1392				
-20			7		1392				
-21	8	1517							

791/12 52

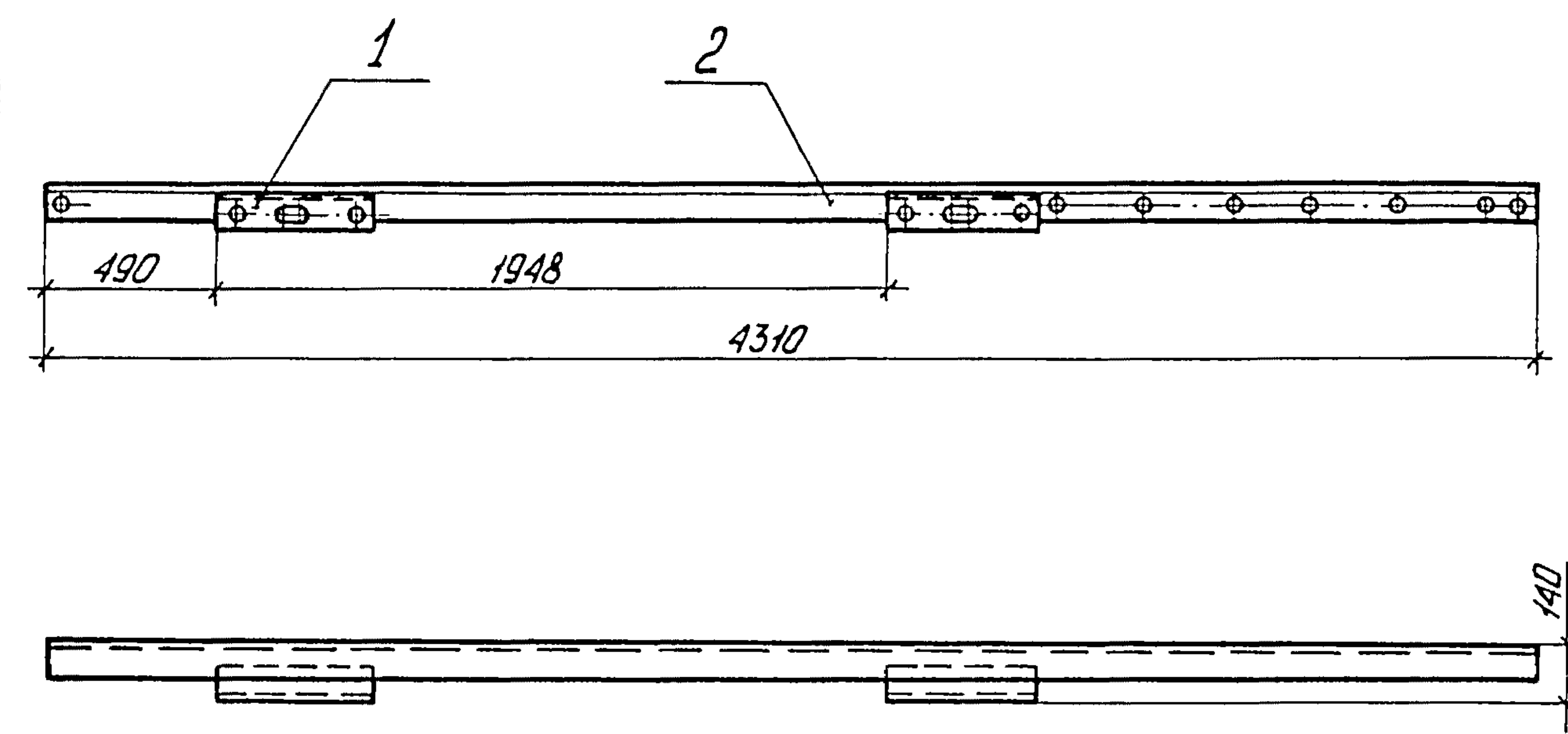
3.503-23-12-04.00.00.00 СБ Лист
3

Формат	Зона	Поз.	Обозначение	Наименование	Кол.	Примечание
				<u>Документация</u>		
А4			3.503-23-12-04.01.00.00 СБ	Сборочный чертеж		
				<u>Детали</u>		
А4	1		3.503-23-12-04.01.00.01	Столик	2	
			<u>Переменные данные для исполнений</u>			
			3.503-23-12-04.01.00.00			
				<u>Детали</u>		
А4	2		3.503-23-12-04.01.00.02	Балка ограничителя	1	
			3.503-23-12-04.01.00.00-01			
				<u>Детали</u>		
А4	2		3.503-23-12-04.01.00.02-01	Балка ограничителя	1	

3.503-23-12-04.01.00.00		
Нач. отд.	Гевандян	З.Ковалев
Лин. отд.	Герасимов	В.Смирнов
Гл. кан. пр.	Блинков	М.Минин
Рук. бриг.	Нефёдов	А.Нефёдов
Проверил	Голубев	Г.Сидоров
Исполнил	Сидоров	С.Сидоров
Ограничитель продольный		Стандия Р. Лист 1
Минтрансстрой СКБ Главмастстроя		

Копировал Левых Формат А4

3.503-23-12-04.01.00.00 - изображена,
3.503-23-12-04.01.00.00-01 - зеркальное отражение

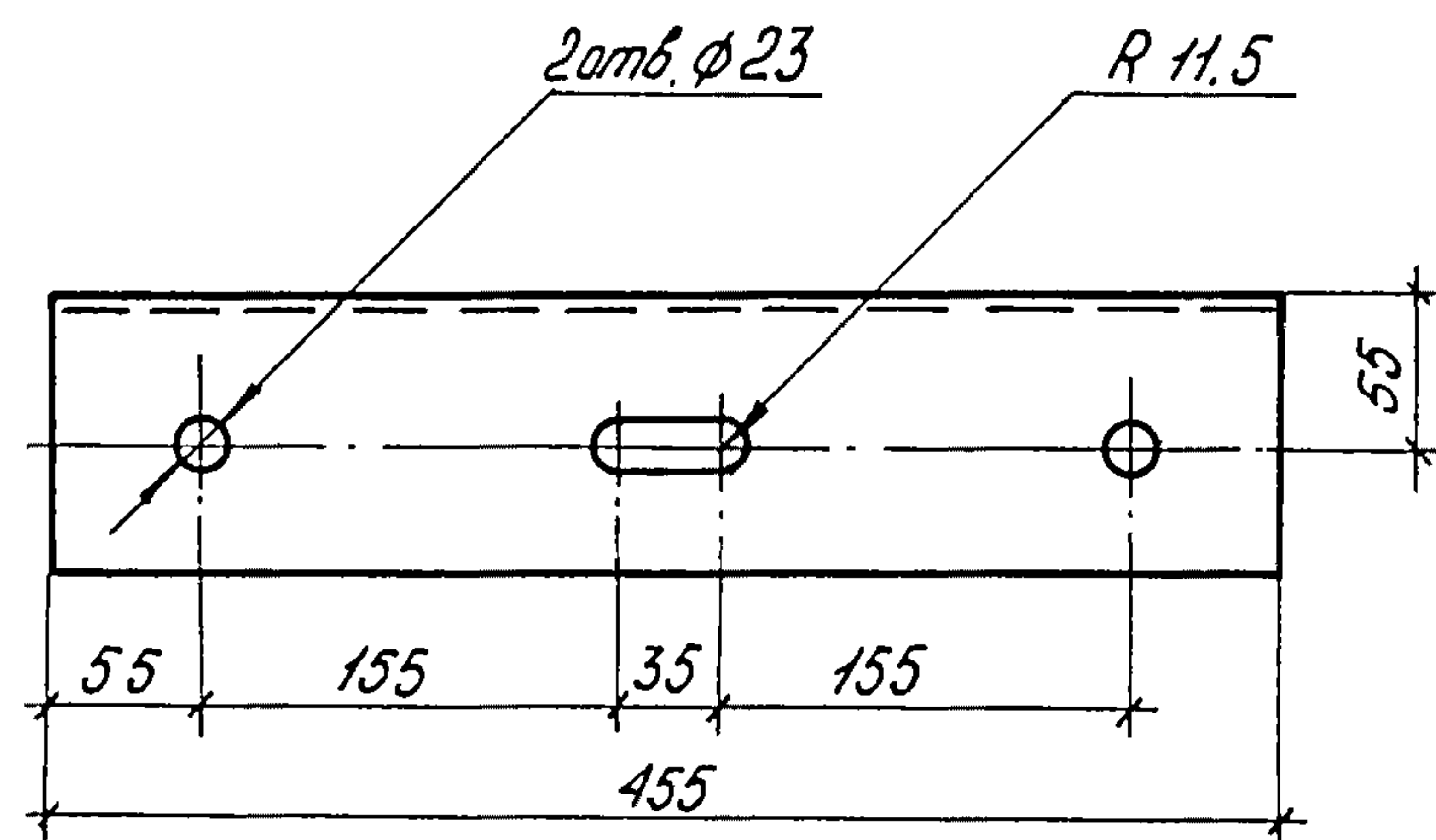


Сварные швы выполнить по контуру прилегания элементов катетом 6 мм по ГОСТ 5264-80. Электроды типа Э-42А по ГОСТ 9467-75.

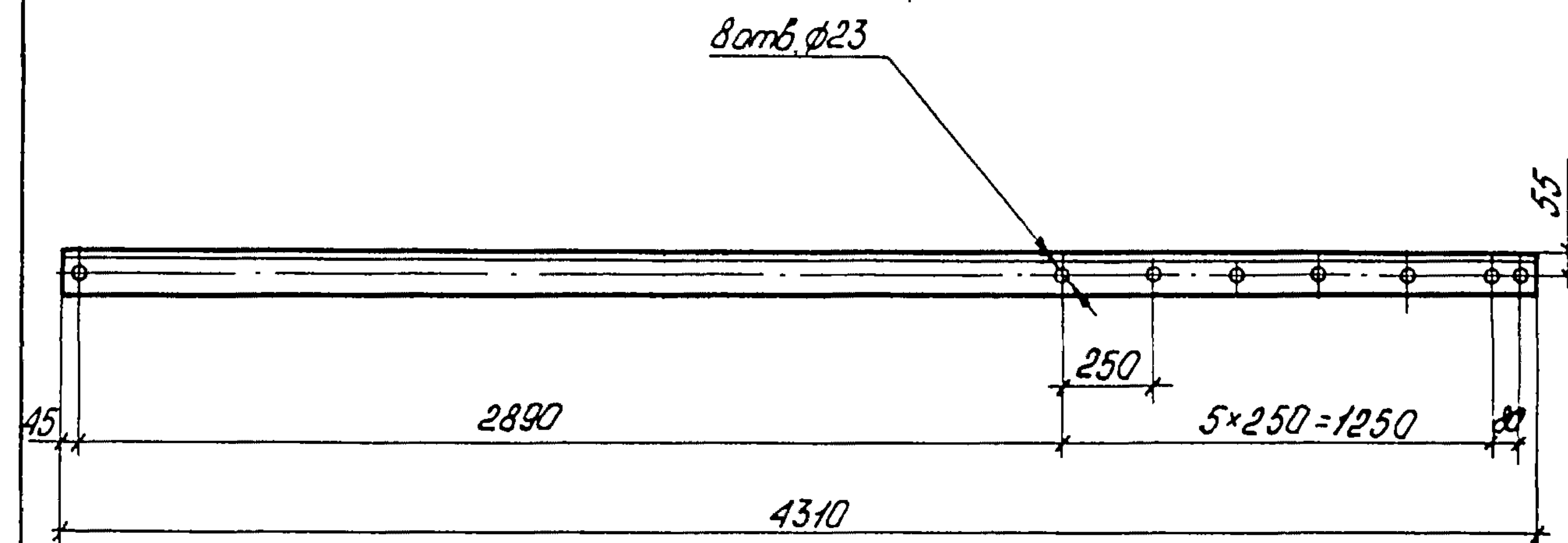
791/12 53

3.503-23-12-04.01.00.00 СБ		
Нач. отд.	Гевандян	З.Ковалев
Лин. отд.	Герасимов	В.Смирнов
Гл. кан. пр.	Блинков	М.Минин
Рук. бриг.	Нефёдов	А.Нефёдов
Проверил	Голубев	Г.Сидоров
Исполнил	Чернышевский	В.Сидоров
Ограничитель продольный		Стандия Р. Лист 1
Сборочный чертеж		Лист Листов 1
Минтрансстрой СКБ Главмастстроя		

Копировал Левых Формат А4 25505-08 54



3.503-23-12-04.01.00.02 - изображено,
 3.503-23-12-04.01.00.02-01 - зеркальное отражение



791/12 54

			3.503-23-12-04.01.00.01		
			Стадия	Масса	Масштаб
			Р.	5,5	1:5
			Лист	Листов 1	
Нач. отд.	Гевондян	З.И.И.	Столик Уголок Б-100×100×8 ГОСТ 8509-72 ВСт.3пс-Б-І ГОСТ 535-79 Минтрансстрой СКБ Главмостостроя		
Гл. инж. отд.	Герасимов	В.С.С.			
Гл. кон. пр.	Блинков	М.И.М.			
Рук. бриг.	Нефедов	А.С.Н.			
Проверил	Голубев	В.В.Г.			
Исполнил	Черняховский	Е.В.Ч.			

Копировал Левых Формат А4

			3.503-23-12-04.01.00.02		
			Стадия	Масса	Масштаб
			Р.	52	1:25
			Лист	Листов 1	
Нач. отд.	Гевондян	З.И.И.	Балка ограничителя Уголок Б-100×100×8 ГОСТ 8509-72 ВСт.3пс-Б-І ГОСТ 535-79 Минтрансстрой СКБ Главмостостроя		
Гл. инж. отд.	Герасимов	В.С.С.			
Гл. кон. пр.	Блинков	М.И.М.			
Рук. бриг.	Нефедов	А.С.Н.			
Проверил	Голубев	В.В.Г.			
Исполнил	Черняховский	Е.В.Ч.			

Копировал Левых Формат А4
 25505-08 53

Формат	Зона	Поз.	Обозначение	Наименование	Кол.	Примечание
				<u>Документация</u>		
А4			3.503-23-12-04.02.00.00 сб	Сборочный чертеж		
				<u>Сборочные единицы</u>		
А4	1		3.503-23-12-04.02.01.00	Направляющая поперечная	2	
				<u>Стандартные изделия</u>		
	2.			Болт М20×65.46 ГОСТ 7798-70*	6	
	3			Гайка М20.4 ГОСТ 5915-70*	6	
	4			Шайба 20.02 ГОСТ 11371-78	12	
				<u>Переменные данные для исполнений:</u>		
				<u>3.503-23-12-04.02.00.00</u>		
				<u>Сборочные единицы</u>		
А4	5		3.503-23-12-04.02.02.00	Рамка		

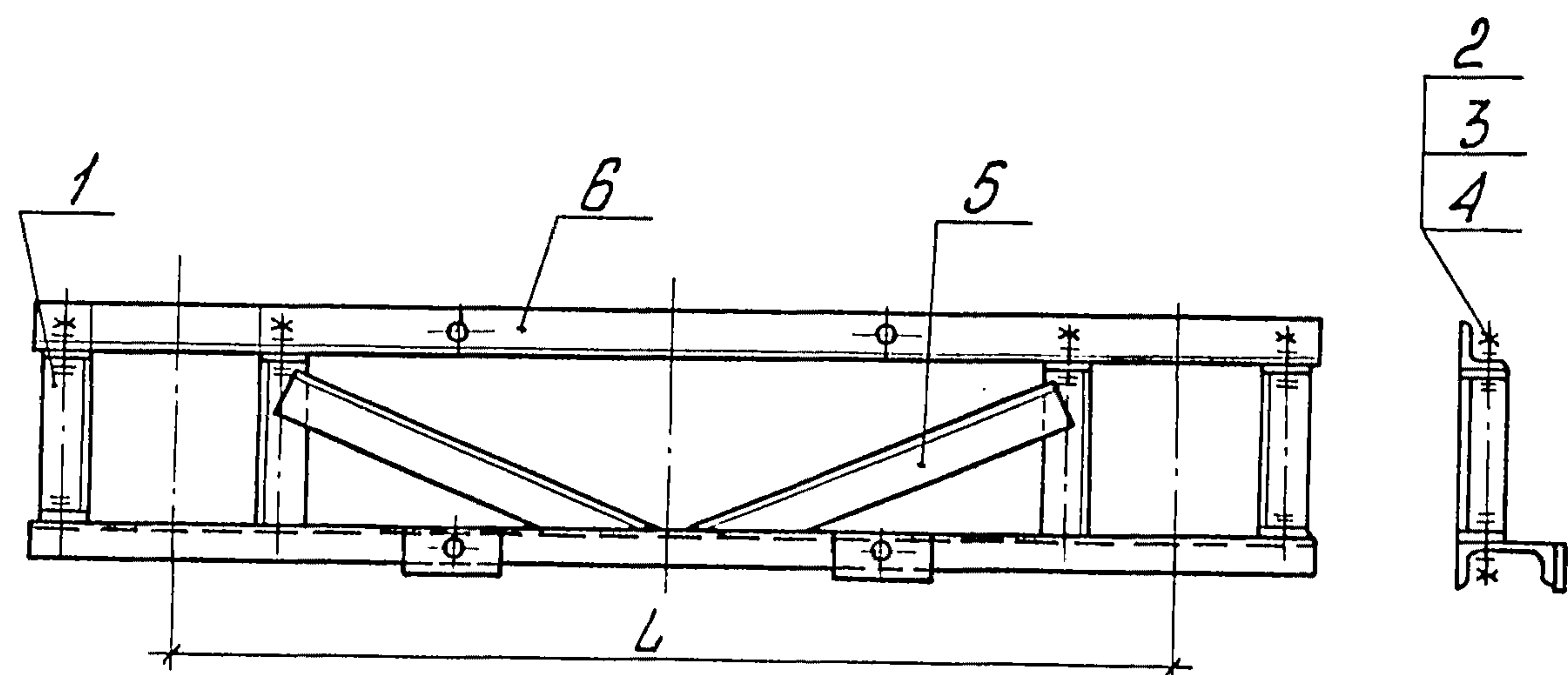
3.503-23-12-04.02.00.00		
Нач. отд.	Левоняна	Зеленый
Сл. инж. отд.	Герасимов	Вармен
Сл. кан. пр.	Блинков	Минин
Рук. брига.	Нерсисов	Александр
Проверил	Галудев	Александр
Исполнил	Валкова	Ирина
Рамка		Стадия
вертикальных стоек		Лист
		Листов
		Р.
		1
		2
Минтрансстрой СКБ Главмостостроя		

Копировал Левых Формат А4

Формат	Зона	Поз.	Обозначение	Наименование	Кол.	Примечание
				<u>Детали</u>		
А4	6		3.503-23-12-04.02.00.01	Направляющая продольная	1	
				3.503-23-12-03.02.00.00-01		
				<u>Сборочные единицы</u>		
А4	5		3.503-23-12-04.02.02.00-01	Рамка		
				<u>Детали</u>		
А4	6		3.503-23-12-04.02.00.01-01	Направляющая продольная	1	

3.503-23-12-04.02.00.00		791/12	55
			Лист
			2

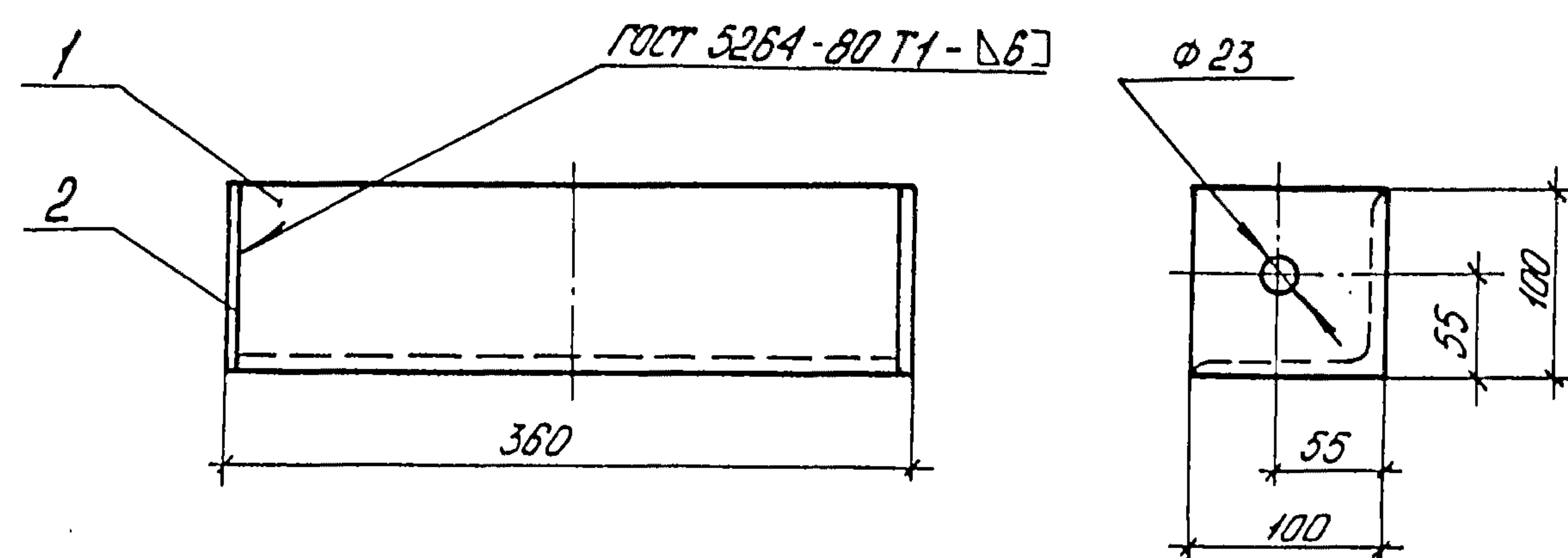
Копировал Левых 25005-08 56 Формат А4



Обозначение	L, мм	Масса, кг
3.503-23-12-04.02.00.00	2100	125
-01	2500	145

3.503-23-12-04.02.00.00 СБ		
Рамка вертикальных стоек		
Сборочный чертеж		
Нач. отд.	Левондян	З.К.В.
Скинжато	Герасимов	Б.И.С.
Гл. кон. пр.	Блинков	М.И.К.
Рук. бриг.	Нереев	А.В.Н.
Проверил	Голубев	В.В.Г.
Исполнил	Черняховский	В.В.Ч.
Стадия	Р	Масштаб 1:20
Масса	см табл.	
Лист	Листов 1	
Минтрансстрой СКБ Главмастострой		

Копировал Левых Формат А4



Электроды типа Э-42А по ГОСТ 9467-75.

Формат	Зона	Поз.	Обозначение	Наименование	Кол.	Примечание
				<u>Детали</u>		
Б4	1		3.503-23-12-04.02.01.01	Направляющая		
				Уголок Б-100×100×8 ГОСТ 8509-72		
				ВСт.3пс-6-1 ГОСТ 535-79		
				L = 344		
Б4	2		3.503-23-12-04.02.01.02	Фланец 100×100	2	0,6кг
				Лист Б-ПН-0-8 ГОСТ 19903-74		
				ВСт.3пс.6 ГОСТ 14637-79		
				100×100	791/12	56

3.503-23-12-04.02.01.00		
Направляющая поперечная		
Нач. отд.	Левондян	З.К.В.
Скинжато	Герасимов	Б.И.С.
Гл. кон. пр.	Блинков	М.И.К.
Рук. бриг.	Нереев	А.В.Н.
Проверил	Голубев	В.В.Г.
Исполнил	Черняховский	В.В.Ч.
Стадия	Р	Масштаб 1:5
Масса	5,4	
Лист	Листов 1	
Минтрансстрой СКБ Главмастострой		

Копировал Левых Формат А4 2505-08 57

Формат	Зона	Поз.	Обозначение	Наименование	Кол.	Примечание
				<u>Документация</u>		
A4			3.503-23-12-04.02.02.00СБ	Сборочный чертеж		
				<u>Детали</u>		
Б4	1		3.503-23-12-04.02.01.02	Фланец		
				Б-ПН-0-8 ГОСТ 19903-74 Лист ВСтЗ пс В ГОСТ 14637-79		
				100 x 100	2	0,6 кг
Б4	2		3.503-23-12-04.02.02.01	Направляющая		
				Уголок Б-100x100-8 ГОСТ 8509-72 ВСтЗ пс В-1 ГОСТ 535-79		
				L = 352	2	4,3 кг
Б4	3		3.503-23-12-04.02.02.02	Прокладка		
				Б-ПН-0-8 ГОСТ 19903-74 Лист ВСтЗ пс В ГОСТ 14637-79		
				90 x 200	2	1,2 кг

3.503-23-12-04.02.02.00		
Нач. отд.	Гевондян	Зисберг
Гл. инж. отд.	Герасимов	Гумен
Гл. кон. пр.	Блинков	Минин
Инж. обл.	Нефедов	Шерст
Проверил	Галушев	Шерст
Цепотник	Карлик	Климу
Рамка		Стадия Лист Листов Р. 1 2
		Минтрансстрой СКБ Главмагистростроя

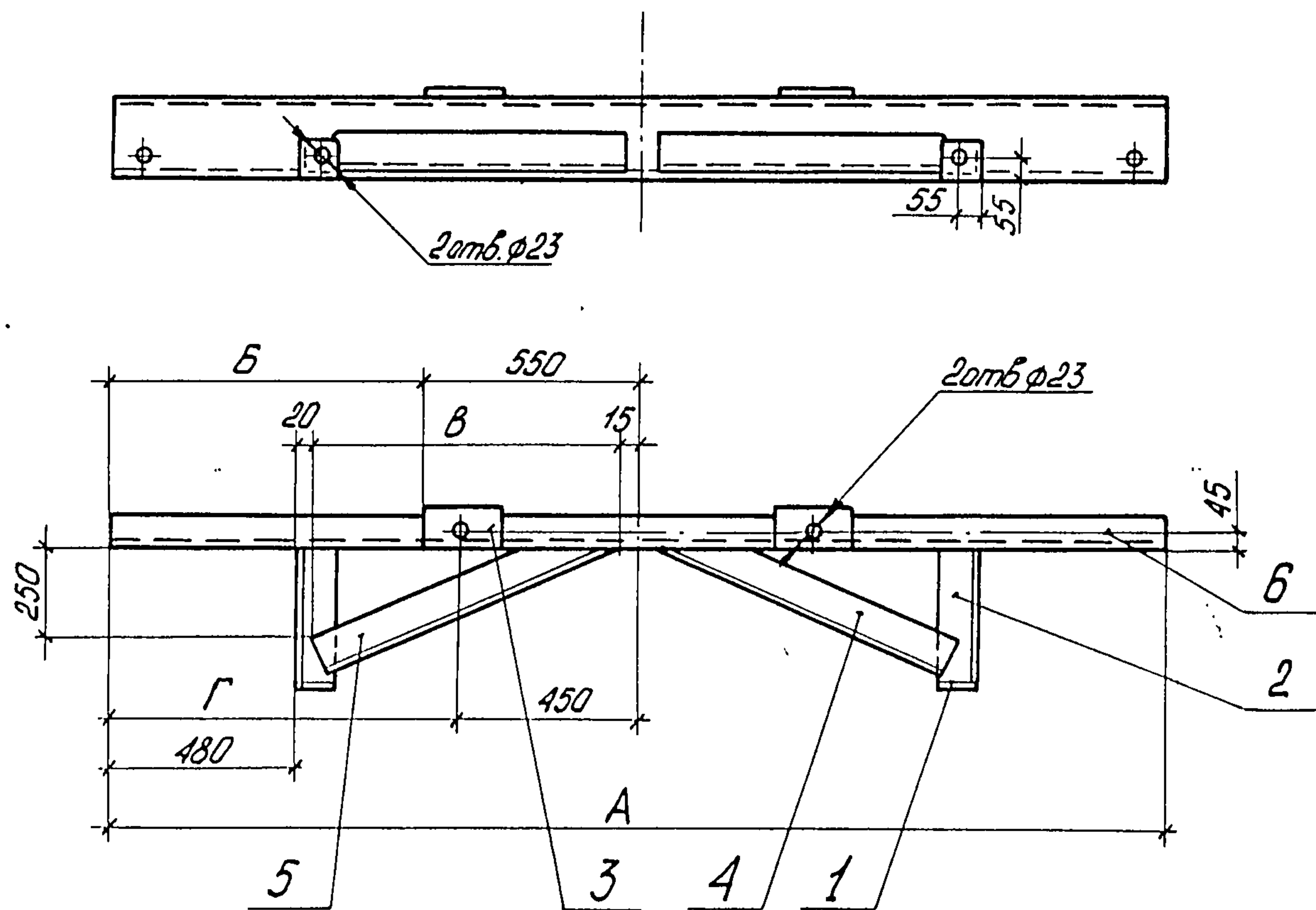
Копировал Лебых Формат А4

Формат	Зона	Поз.	Обозначение	Наименование	Кол.	Примечание
				<u>Переменные данные для исполнений:</u>		
						3.503-23-12-04.02.02.00
				<u>Детали</u>		
A4	4		3.503-23-12-04.02.02.03	Раскос	1	
	5		-02	Раскос	1	
A4	6		3.503-23-12-04.02.02.04	Направляющая	1	
						3.503-23-12-04.02.02.00-01
				<u>Детали</u>		
A4	4		3.503-23-12-04.02.02.03-01	Раскос	1	
	5		-03	Раскос	1	
A4	6		3.503-23-12-04.02.02.04-01	Направляющая	1	

791/12 57

3.503-23-12-04.02.02.00		Лист 2
-------------------------	--	-----------

Копировал Лебых Формат А4
2505-08 58



Обозначение	Размеры, мм				Масса, кг
	А	Б	В	Г	
3.503-23-12-04.02.02.00	2700	800	835	900	80
-01	3100	1000	1035	1100	92

Сварные швы выполнить по контуру прилегания элементов катетом 6мм по ГОСТ 5264-80.

Электроды типа Э-42А по ГОСТ 9467-75.

			3.503-23-12-04.02.02.00 СБ.		
			Стадия	Масса	Масштаб
			Р.	См. табл.	1:20
			Лист	Листов 1	
			Минтрансстрой СКБ Главмагистрострой		
Нач. отд.	Гевондян	Зябков			
Служ. отд.	Герасимов	Черныш			
Гл. кон. пр.	Блинков	Тимо			
Рук. бриг.	Нефедов	Афанас			
Проверил	Голубев	Василь			
Исполнил	Чернышовский	Василь			

Копировал Лебых Формат А4

Рис. 1

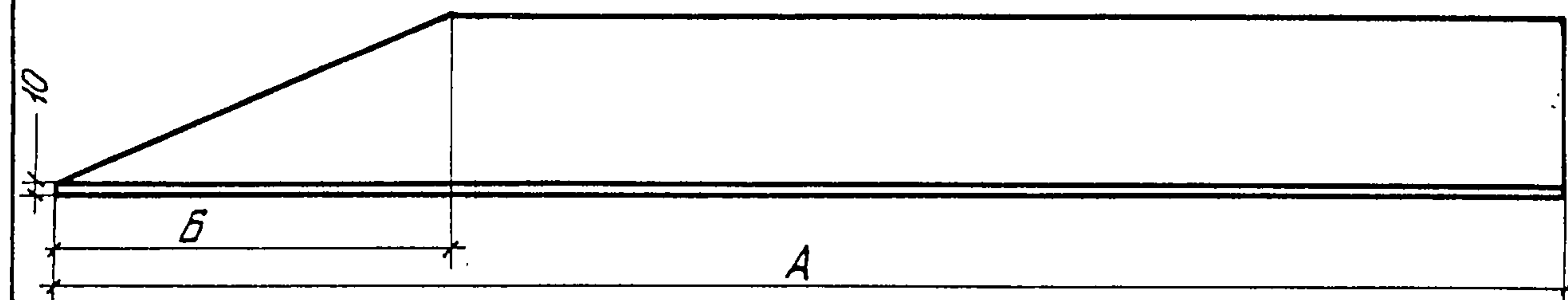


Рис. 2

Остальное - см. рис. 1



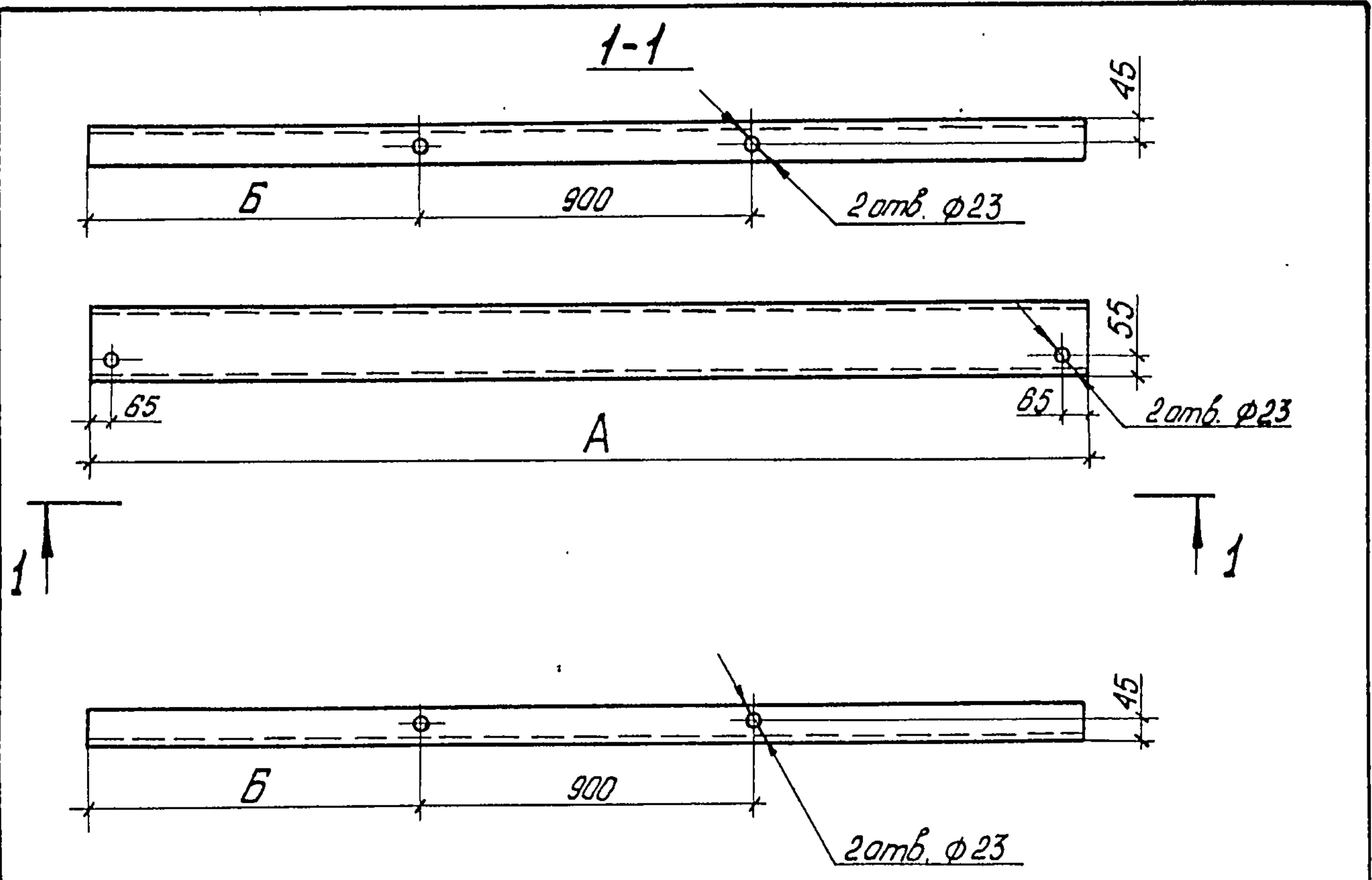
Обозначение	Рис	Размеры, мм		Масса, кг
		А	Б	
3.503-23-12-04.02.02.03	1	866	233	9,2
-01		1076	291	11,4
-02	2	866	233	9,2
-03		1076	291	11,4

791/12 58

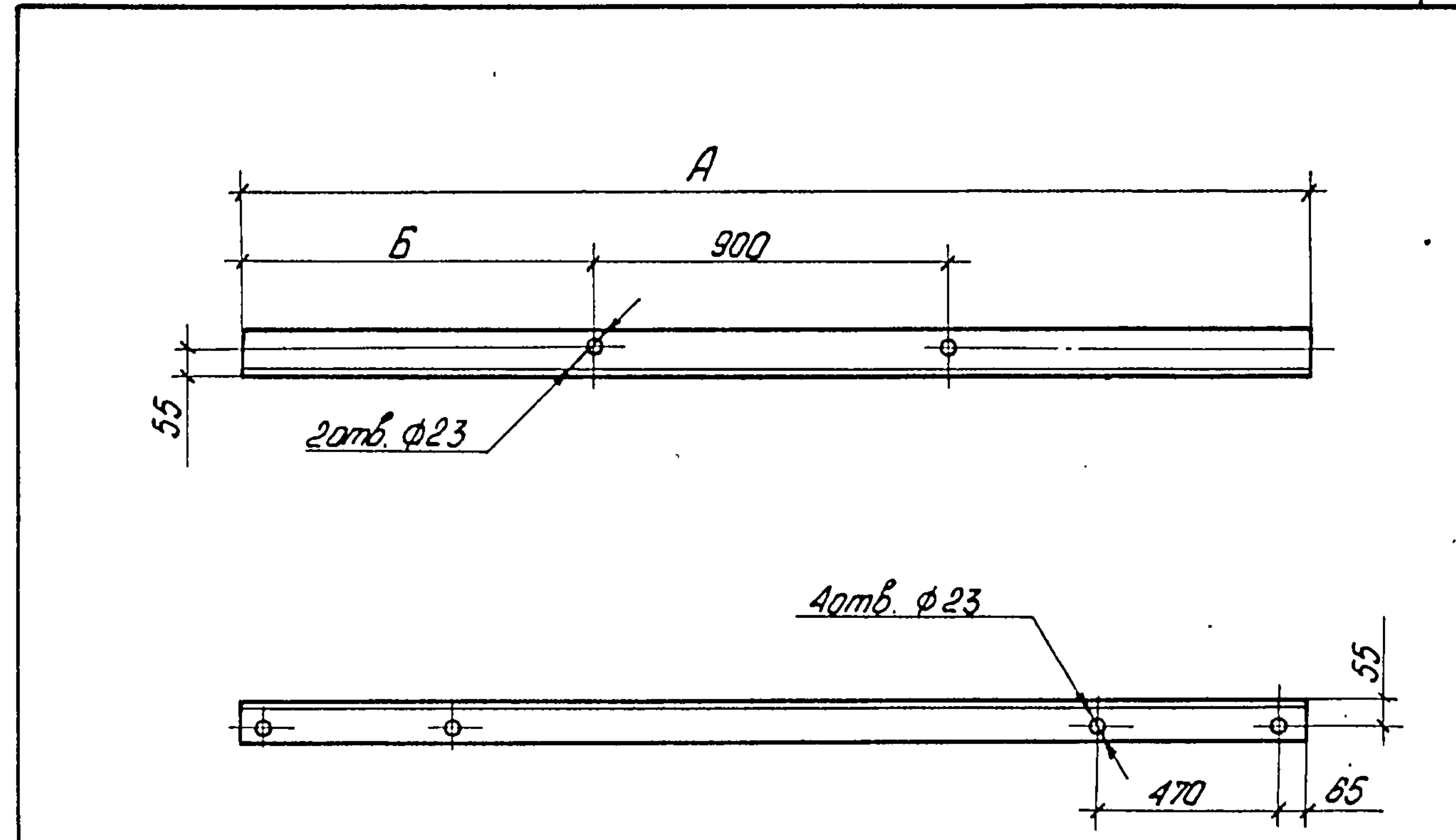
			3.503-23-12-04.02.02.03		
			Стадия	Масса	Масштаб
			Р.	См. табл.	1:5
			Лист	Листов 1	
			Минтрансстрой СКБ Главмагистрострой		
Нач. отд.	Гевондян	Зябков			
Служ. отд.	Герасимов	Черныш			
Гл. кон. пр.	Блинков	Тимо			
Рук. бриг.	Нефедов	Афанас			
Проверил	Голубев	Василь			
Исполнил	Чернышовский	Василь			

Уголок Б-100*100*8 ГОСТ 8509-72
Вст. 3 пс-б-1 ГОСТ 535-79

Копировал Лебых Формат А4
2.5305-08 59



Обозначение	Размеры, мм		Масса кг
	A	B	
3.503-23-12 - 04.02.02.04	2700	900	49
-01	3100	1100	57



Обозначение	Размеры, мм		Масса, кг
	A	B	
3.503-23-12 - 04.02.00.01	2700	900	33
-01	3100	1100	38

791/12 59

3.503-23-12 - 04.02.02.04			3.503-23-12 - 04.02.00.01		
Направляющая			Стадия	Масса	Масштаб
			Р.	см. табл.	1:20
Лист			Листов 1		
Нач. отд.	Гевондян	Зубов	Минтрансстрой СКБ Главмагистрострой		
Гл. инж. отд.	Герасимов	Сергей			
Гл. кон. пр.	Блинков	Тимо			
Рук. бриг.	Нефёдов	Александр			
Проверил	Голубев	Владимир			
Исполнил	Карлик	Ким	Уголок Б-100x100x8 ГОСТ 8509-72 ВСтЗ пс-Б-I ГОСТ 535-79		

Копировал Левых Формат А4

3.503-23-12 - 04.02.00.01			3.503-23-12 - 04.02.02.04		
Направляющая продольная			Стадия	Масса	Масштаб
			Р.	см. табл.	1:20
Лист			Листов 1		
Нач. отд.	Гевондян	Зубов	Минтрансстрой СКБ Главмагистрострой		
Гл. инж. отд.	Герасимов	Сергей			
Гл. кон. пр.	Блинков	Тимо			
Рук. бриг.	Нефёдов	Александр			
Проверил	Голубев	Владимир			
Исполнил	Карлик	Ким	Уголок Б-100x100x8 ГОСТ 8509-72 ВСтЗ пс-Б-I ГОСТ 535-79		

Копировал Левых Формат А4
2.5505-08 60

Формат	Зона	Поз.	Обозначение	Наименование	Кол.	Примечание
				<u>Документация</u>		
А3			3.503-23-12-04.03.00.00 СБ	Сборочный чертеж		
				<u>Сборочные единицы</u>		
А4	1		3.503-23-12-04.03.01.00	Направляющая поперечная	1	
	2		-01	Направляющая поперечная	1	
				<u>Стандартные изделия</u>		
	3			Болт М20×65,46 ГОСТ 7798-70*	6	
	4			Гайка М20.4 ГОСТ 5915-70*	6	
	5			Шайба 20.02 ГОСТ 11371-78	12	
				<u>Переменные данные для исполнений:</u>		
				<u>3.503-23-12-04.03.00.00</u>		
				<u>Сборочные единицы</u>		
А4	6		3.503-23-12-04.03.02.00	Направляющая продольная	1	

3.503-23-12-04.03.00.00		
Нач. отд.	Гевондян	Бибов
Минж. отд.	Герасимов	Сергеев
Гл. кон. пр.	Блинков	Тимофеев
Дир. б-на	Нефедов	Александров
Проверил	Голубев	Морозов
Исполнил	Антонова	Александров
Рамка		Стадия
наклонных стоек		Лист
		Листов
		Р. 1 4
Минтрансстрой СКБ Главмостострой		

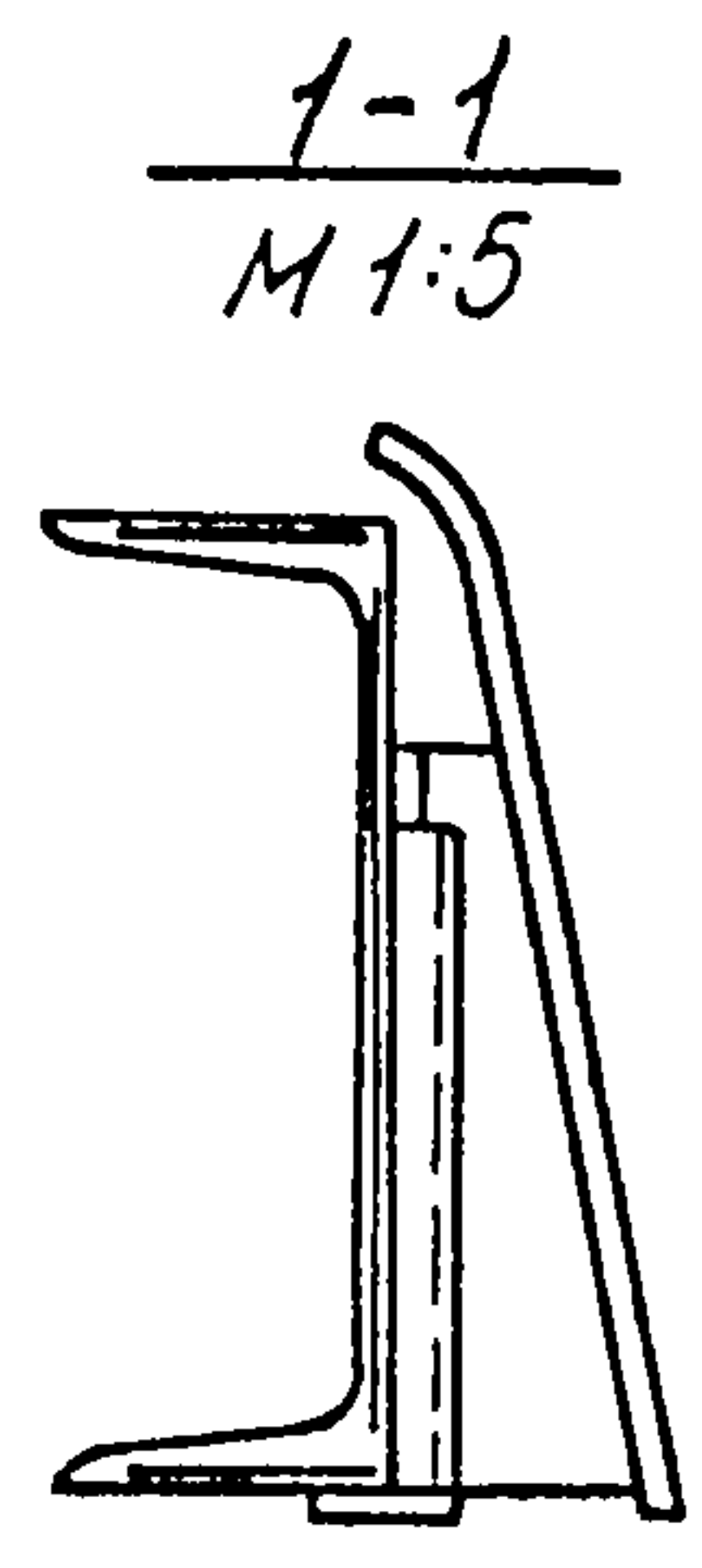
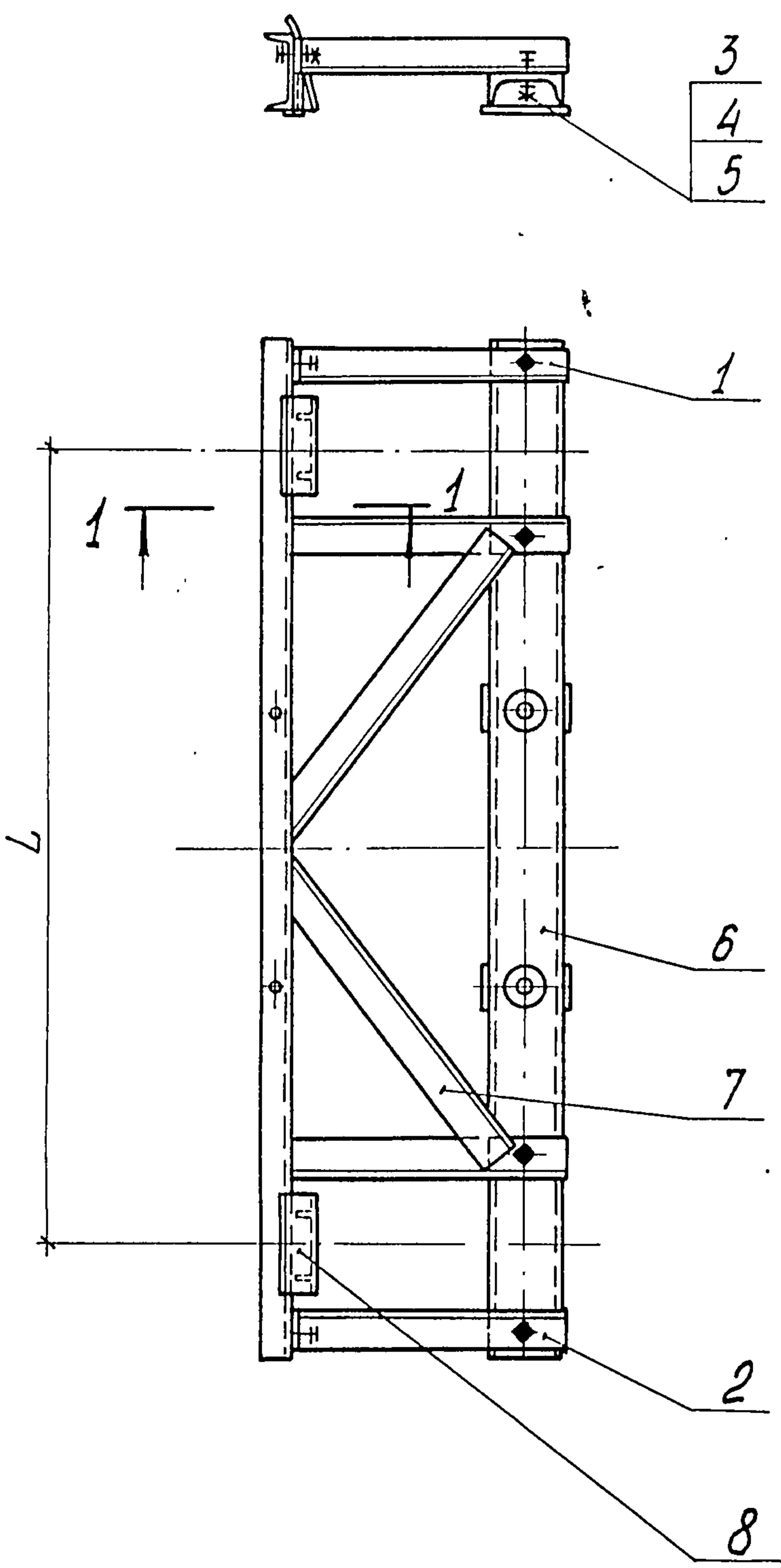
Копировал Левых

Формат А4

Формат	Зона	Поз.	Обозначение	Наименование	Кол.	Примечание
А4	7		3.503-23-12-04.03.03.00	Рамка	1	
А4	8		3.503-23-12-04.03.04.00	Вкладыш	2	
				<u>3.503-23-12-04.03.00.00-01</u>		
				<u>Сборочные единицы</u>		
А4	6		3.503-23-12-04.03.02.00	Направляющая продольная	1	
А4	7		3.503-23-12-04.03.03.00	Рамка	1	
А4	8		3.503-23-12-04.03.04.00-01	Вкладыш	2	
				<u>3.503-23-12-04.03.00.00-02</u>		
				<u>Сборочные единицы</u>		
А4	6		3.503-23-12-04.03.02.00	Направляющая продольная	1	
А4	7		3.503-23-12-04.03.03.00	Рамка	1	
А4	8		3.503-23-12-04.03.04.00-02	Вкладыш	2	
				<u>3.503-23-12-04.03.00.00-03</u>		
				<u>Сборочные единицы</u>		
А4	6		3.503-23-12-04.03.02.00	Направляющая продольная	1	
А4	7		3.503-23-12-04.03.03.00	Рамка	1	
А4	8		3.503-23-12-04.03.04.00-03	Вкладыш	2	
				791/12	60	
3.503-23-12-04.03.00.00					Лист	2

Копировал Левых

Формат А4
25305-08 61



Обозначение	L, мм	Масса, кг
От 3.503-23-12-04.03.00.00 до -04	2100	180
-05 ... -09	2500	200

791/12 62

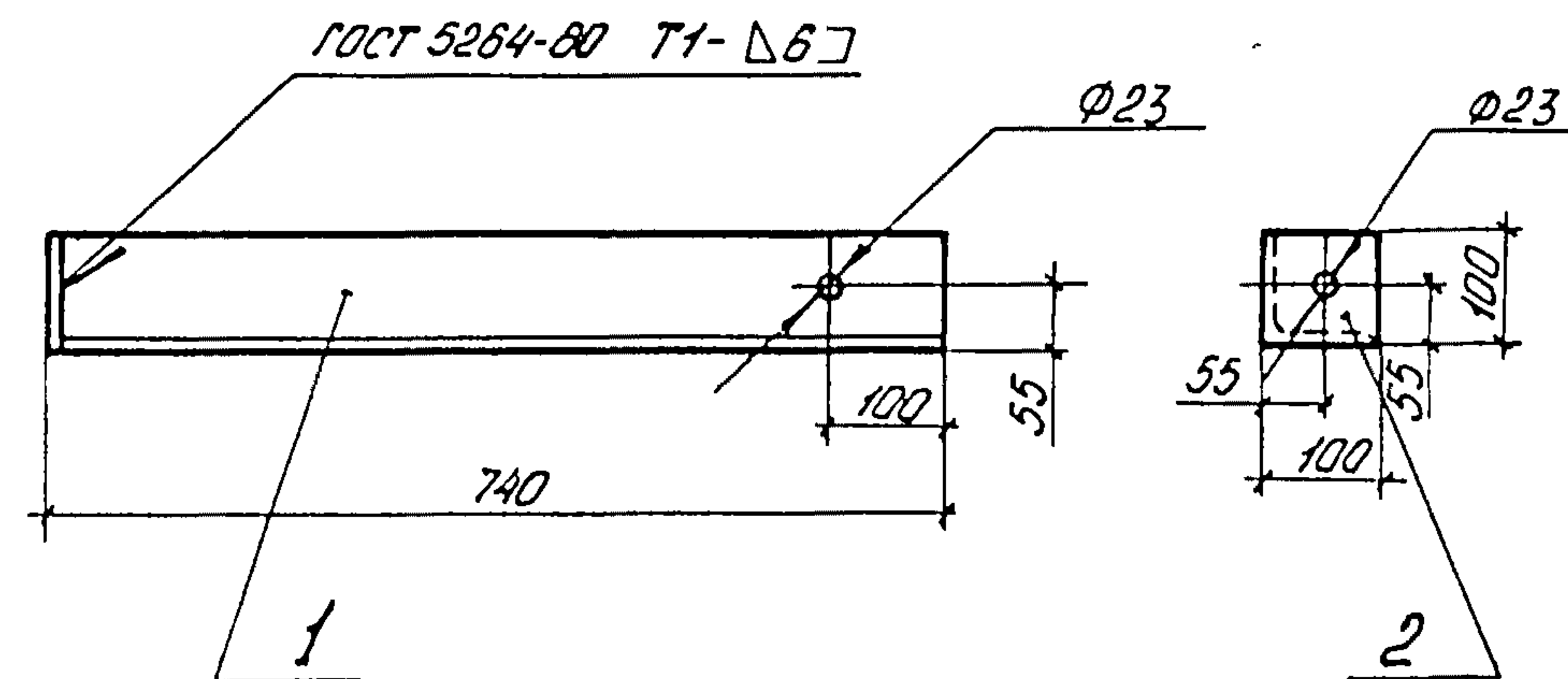
3.503-23-12-04.03.00.00 СБ						
Рамка наклонных стоек Сборочный чертеж				Ставля	Масса	Масштаб
				Р.	см. табл.	1:20
				Лист	Листов 1	
				Минтрансстрой СКБ Главмагистрострой		
Нач. отд.	Гевандян	Левых				
Лин. отд.	Герасимов	Левых				
Гл. кон. пр.	Блинков	Минк				
Рук. бриг.	Нереев	Александр				
Проверил	Галицкий	Левых				
Исполнил	Сидоров	Сидоров				

Формат	Зона	Лист	Обозначение	Наименование	Кол.	Примечание
				<u>Документация</u>		
А4			3.503-23-12-04.03.01.00 СБ	Сборочный чертеж		
				<u>Детали</u>		
Б4	1		3.503-23-12-04.03.01.01	Направляющая		
				Уголок $\frac{Б-100 \times 100 \times 8 \text{ ГОСТ } 8509-72}{\text{ВСт.З.пс.Б-1 ГОСТ } 535-79}$		
				L = 732	1	8,9 кг
Б4	2		3.503-23-12-04.03.01.02	Фланец		
				Лист $\frac{Б-ПН-0-8 \text{ ГОСТ } 19903-74}{\text{ВСт.З.пс.Б ГОСТ } 14637-79}$		
				100 x 100	1	0,6 кг
			Различия исполнения	3.503-23-12-04.03.01.00	4	
			3.503-23-12-04.03.01.00-01	по сборочному чертежу		

3.503-23-12-04.03.01.00			Лист	Листов
Нач. отд.	Гевондян	Зубов	Р.	1
Инж. отд.	Герасимов	Сергеев	Минтрансстрой СКБ Главмастстроля	
Гл. кон. пр.	Блинков	Минин		
Рук. бриг.				
Проверил	Блинков	Минин		
Исполнил	Сидоров	Сидор		

Копировал Лебых Формат А4

3.503-23-12-04.03.01.00 - изображена,
3.503-23-12-04.03.01.00-01 - зеркальное отражение.



Электроды типа Э-42А по ГОСТ 9467-75

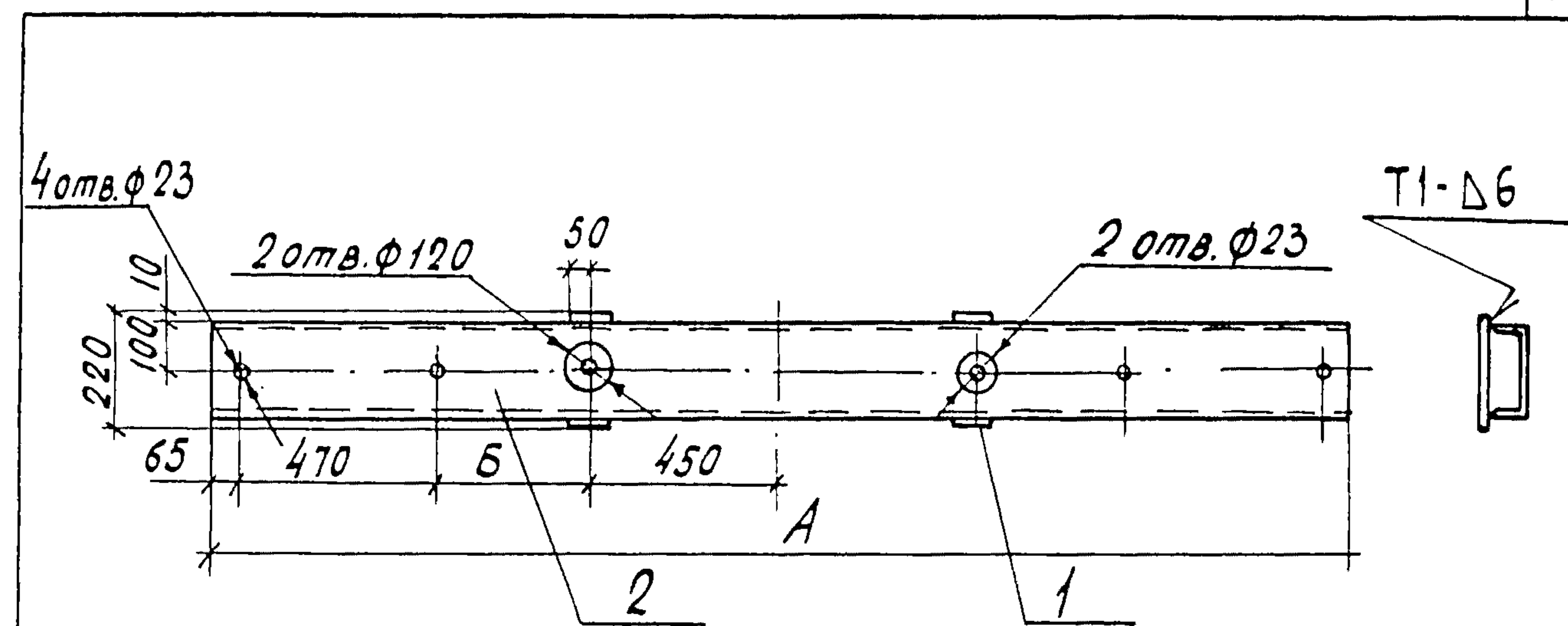
791/12 63

3.503-23-12-04.03.01.00 СБ			Лист	Листов
Нач. отд.	Гевондян	Зубов	Р.	9,5
Инж. отд.	Герасимов	Сергеев	Минтрансстрой СКБ Главмастстроля	
Гл. кон. пр.	Блинков	Минин		
Рук. бриг.				
Проверил	Блинков	Минин		
Исполнил	Сидоров	Сидор		

Копировал Лебых Формат А4
2.5505-08 64

Формат	Зам.	Пос.	Обозначение	Наименование	Примечание	
				<u>Документация</u>		
А4			3.503-23-12-04.03.02.00 СБ	Сборочный чертеж		
				<u>Детали</u>		
А4	1		3.503-23-12-04.03.02.01	Планка		
			<u>Переменные данные для исполнений:</u>			
			3.503-23-12-04.03.02.00			
				<u>Детали</u>		
Б4	2		3.503-23-12-04.03.02.02	Направляющая ШВЕЛЛЕР 20 ГОСТ 8240-72 8 ст. 3 пс-6-1 ГОСТ 535-79		
			L = 2700	1	49.7 кг	
			3.503-23-12-04.03.02.00-01			
				<u>Детали</u>		
Б4	2		3.503-23-12-04.03.02.02-01	Направляющая ШВЕЛЛЕР 20 ГОСТ 8240-72 8 ст. 3 пс-6-1 ГОСТ 535-79		
			L = 3100	1	5.71 кг	
			3.503-23-12-04.03.02.00			
Нач. отд.	ГЕВОНДЯН	<i>Зубов</i>	Направляющая продольная	Станд.	Лист	Листов
Гл. инж. отд.	ГЕРАСИМОВ	<i>Герасим</i>		Р.		1
Гл. кон. пр.	БЛИНКОВ	<i>Блинков</i>		Минтрансстрой СКБ Главмастострой		
Рук. бриг.						
Проверил	БЛИНКОВ	<i>Блинков</i>				
Исполнил	Сидоров	<i>Сидоров</i>				

Копировал Лещёва Формат А4



Обозначение	РАЗМЕРЫ, мм		МАССА кг
	A	B	
3.503-23-12-04.03.02.00	2700	365	53
-01	3100	565	60

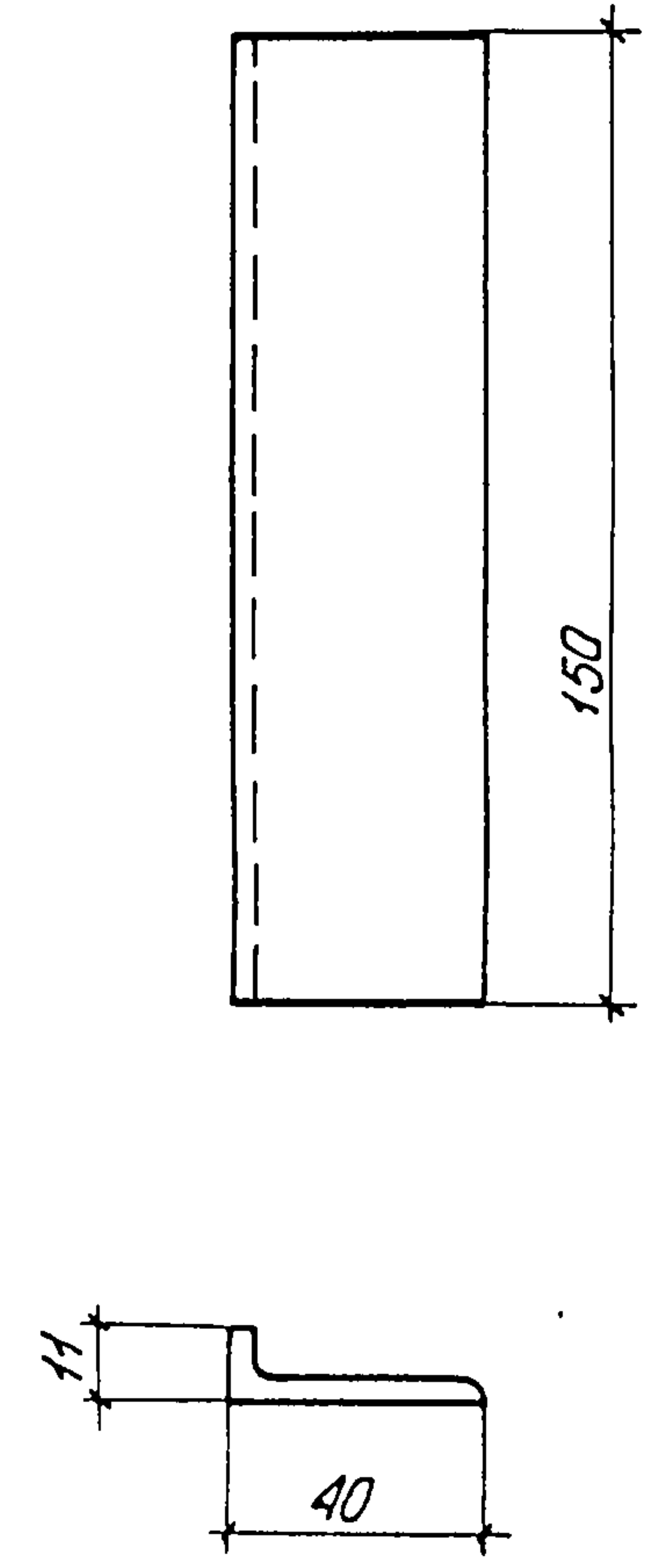
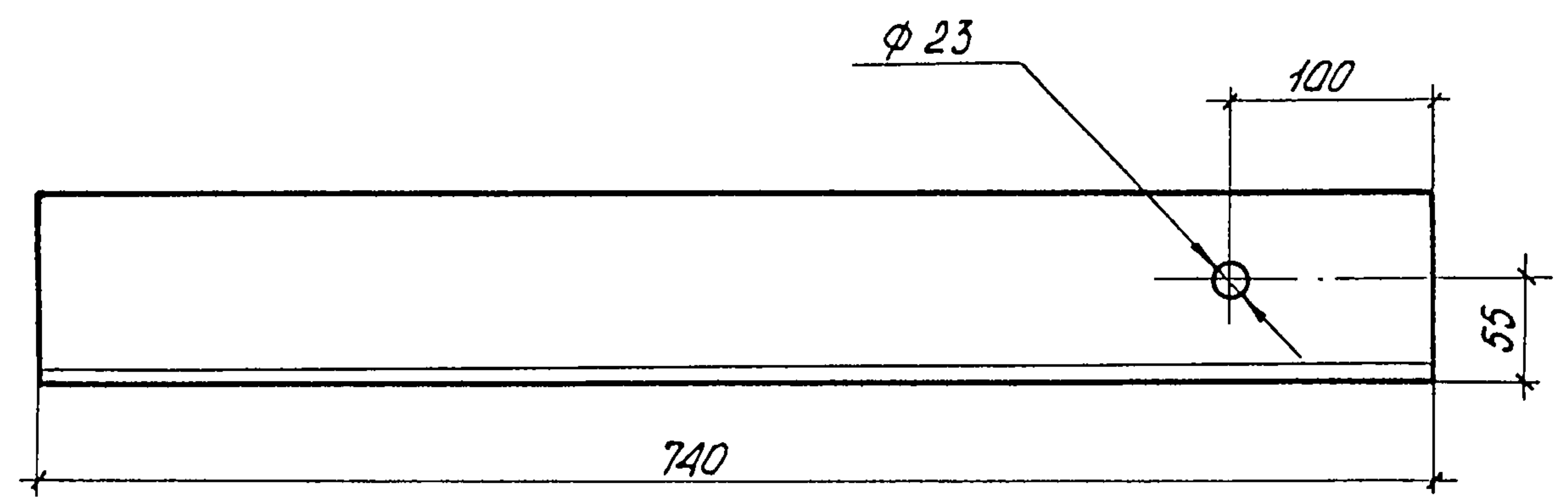
Сварные швы по ГОСТ 5264-80.
Электроды типа Э-42А по ГОСТ 9467-75

791/12 64

3.503-23-12-04.03.02.00 СБ			Станд.	Масса	Масштаб
Нач. отд.	ГЕВОНДЯН	<i>Зубов</i>	Р.	0 м.	1:20
Гл. инж. отд.	ГЕРАСИМОВ	<i>Герасим</i>		табл.	
Гл. кон. пр.	БЛИНКОВ	<i>Блинков</i>	Лист		Листов 1
Рук. бриг.	МЕФЕДОВ	<i>Медвед</i>			
Проверил	ГОЛУБЕВ	<i>Голубев</i>			
Исполнил	Антонова	<i>Антон</i>			

Копировал Лещёва 25305-08 65
Формат А4

3.503-23-12-04.03.03.01 - изображено,
 3.503-23-12-04.03.03.01-01-зеркальное отражение



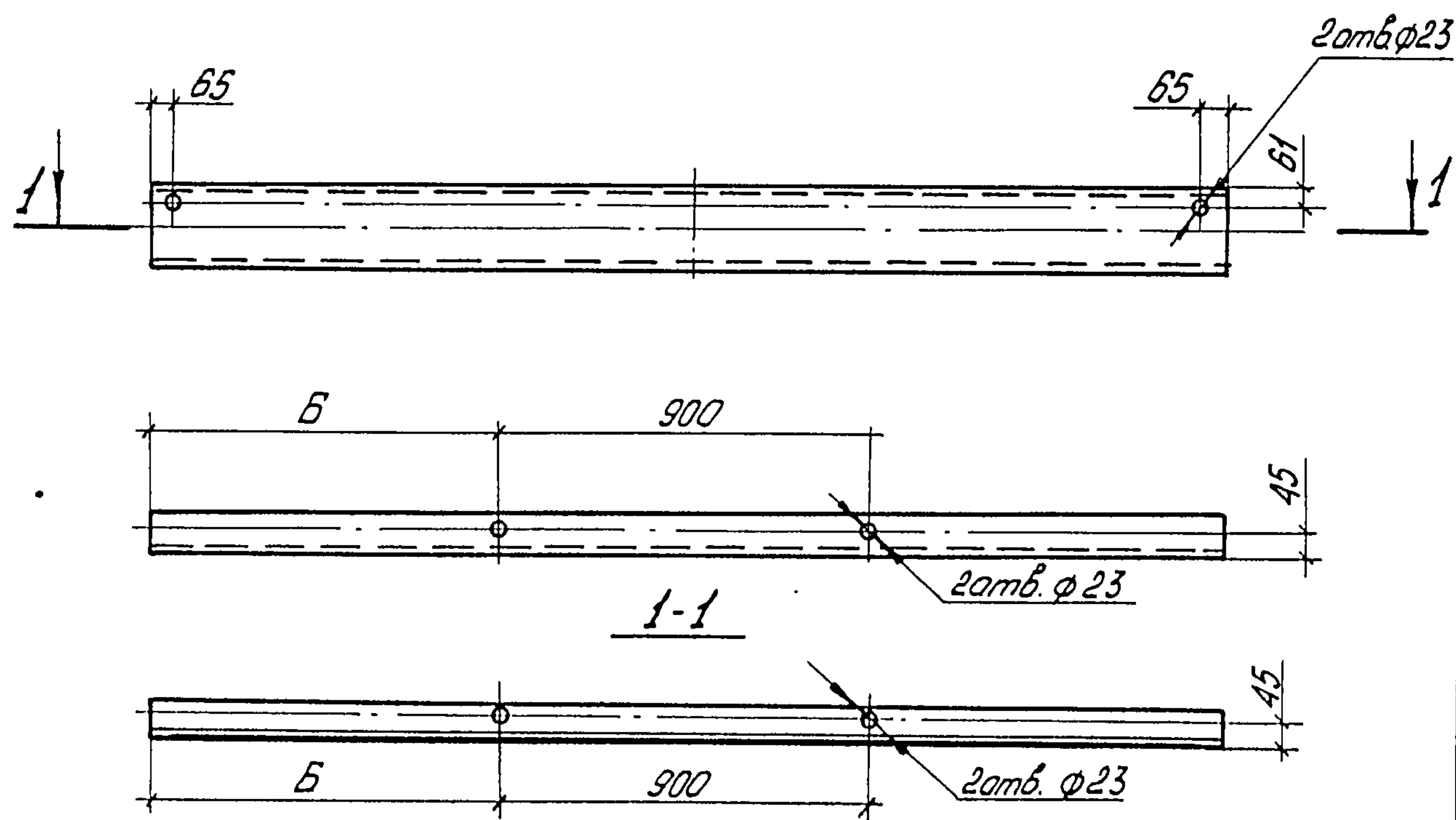
791/12 67

3.503-23-12-04.03.03.01					
Направляющая			Стадия	Масса	Масштаб
			Р.	9	1:5
			Лист	Листов 1	
Нач. отд.	Гевандян	Зубов			
Глинка от	Герасимов	Сидоров			
Гл. кон. пр.	Блинков	Мин			
Рук. бриг.	Нефедов	Сидоров			
Проверил	Сидоров	Сидоров			
Исполнил	Чернышовский	Сидоров			
Уголок Б-100*100*8 ГОСТ 8509-72			Минтрансстрой		
ВСт.3 пс-6-1 ГОСТ 535-79			СКБ Главмостостроя		

Копировал Левых
 Формат А4

3.503-23-12-04.03.03.02					
Фиксатор			Стадия	Масса	Масштаб
			Р.	0,3	1:2
			Лист	Листов 1	
Нач. отд.	Гевандян	Зубов			
Глинка от	Герасимов	Сидоров			
Гл. кон. пр.	Блинков	Мин			
Рук. бриг.	Нефедов	Сидоров			
Проверил	Сидоров	Сидоров			
Исполнил	Чернышовский	Сидоров			
Уголок Б-40*40*4 ГОСТ 8509-72			Минтрансстрой		
ВСт.3 пс-6-1 ГОСТ 535-79			СКБ Главмостостроя		

Копировал Левых
 Формат А4
 25305-08 68



Обозначение	Размеры, мм		Масса, кг
	А	Б	
3.503-23-12-04.03.03.04	2700	900	49,7
-01	3100	1100	57,1

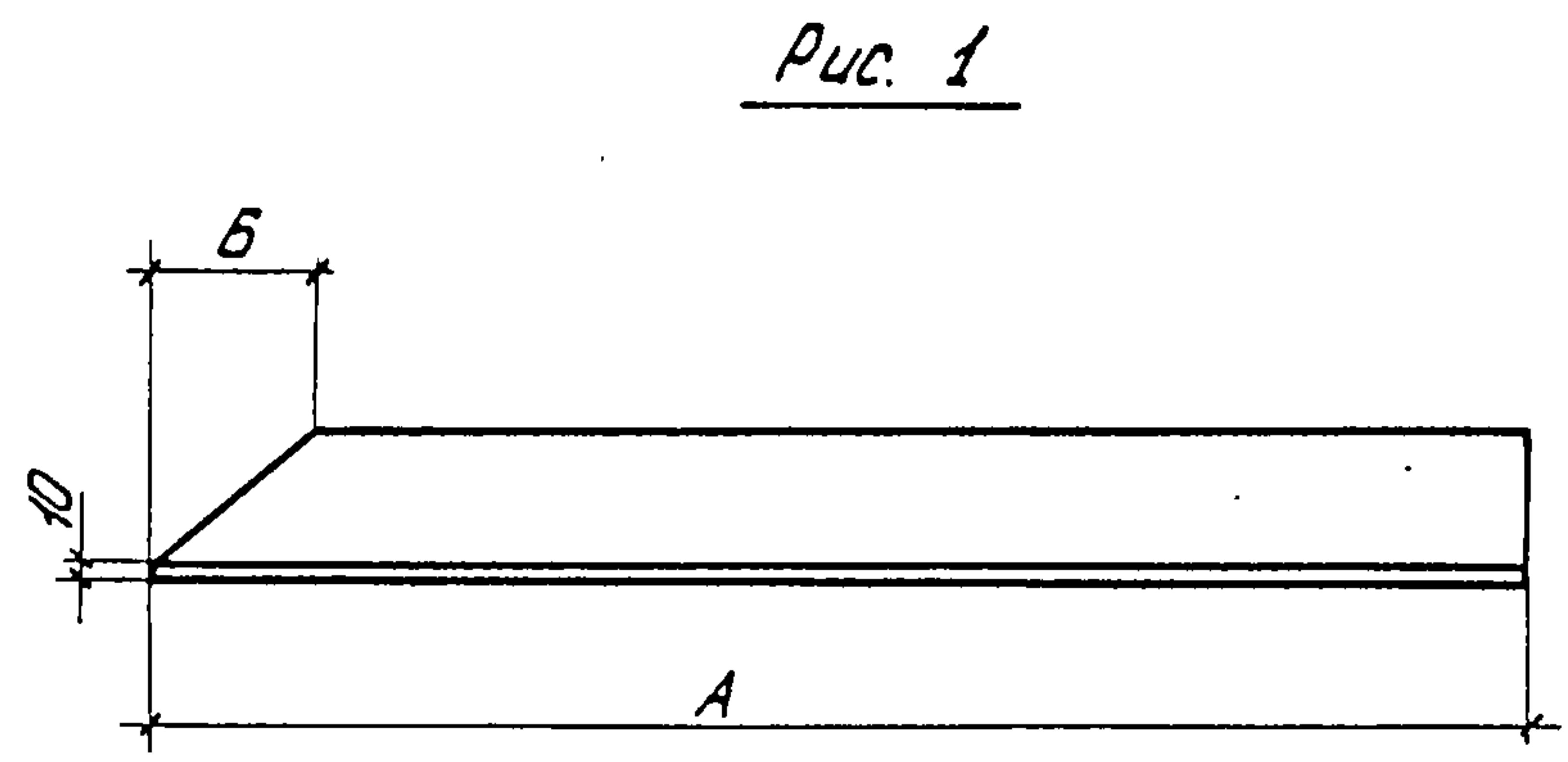
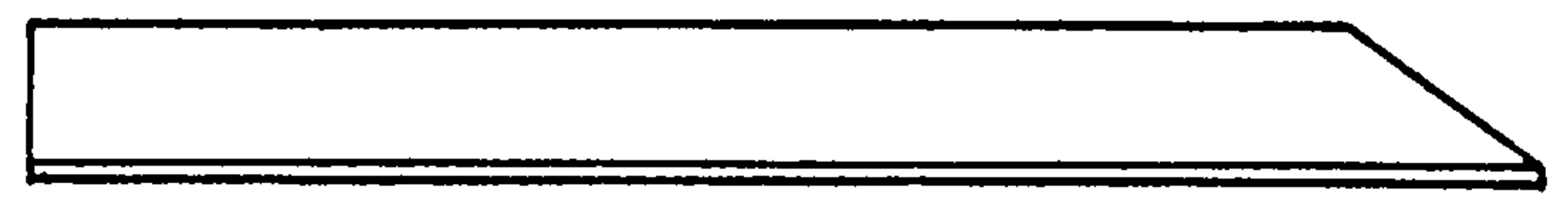


Рис. 2
Остальное - см. рис. 1



Обозначение	рис.	Размеры, мм		Масса, кг
		А	Б	
3.503-23-12-04.03.03.05	1	972	134	11,1
-01		1149	168	13
-02	2	972	134	11,1
-03		1149	168	13

791/12 68

			3.503-23-12-04.03.03.04		
			Стадия	Масса	Масштаб
Направляющая			Р.	См. табл.	1:20
Нач. отд.	Гевандян	<i>[Signature]</i>			
Инж. отд.	Герасимов	<i>[Signature]</i>			
Л. кон. пр.	Блинков	<i>[Signature]</i>			
Рук. бриг.	Нефедов	<i>[Signature]</i>			
Проверил	Голубев	<i>[Signature]</i>			
Исполнил	Черняховский	<i>[Signature]</i>			
			Лист	Листов 1	
			Швеллер	20 ГОСТ 8240-72	Минтрансстрой
				ВСт. 3 пс-б-І ГОСТ 535-79	СКБ Главмостостроя

Копировал Лебых Формат А4

			3.503-23-12-04.03.03.05		
			Стадия	Масса	Масштаб
Раскос			Р.	См. табл.	1:10
Нач. отд.	Гевандян	<i>[Signature]</i>			
Инж. отд.	Герасимов	<i>[Signature]</i>			
Л. кон. пр.	Блинков	<i>[Signature]</i>			
Рук. бриг.	Нефедов	<i>[Signature]</i>			
Проверил	Голубев	<i>[Signature]</i>			
Исполнил	Черняховский	<i>[Signature]</i>			
			Лист	Листов 1	
			Уголок	Б-100*100*8 ГОСТ 8509-72	Минтрансстрой
				ВСт. 3 пс-б-І ГОСТ 535-79	СКБ Главмостостроя

Копировал Лебых Формат А4
25505-08 69

Формат	Зона	Поз.	Обозначение	Наименование	Мол.	Примечание
				<u>Документация</u>		
А4			3.503-23-12-04.05.04.00 СБ	Оборочный чертеж		
				<u>ДЕТАЛИ</u>		
А4	1		3.503-23-12-04.03.04.01	Направляющая	1	
			Переменные данные для исполнений:			
			3.503-23-12-04.03.04.00			
				<u>ДЕТАЛИ</u>		
А3	2		3.503-23-12-04.03.04.02	Фиксатор	1	
	3		-01	Фиксатор	1	
			3.503-23-12-04.03.04.00-01			
				<u>ДЕТАЛИ</u>		
А3	2		3.503-23-12-04.03.04.02-02	Фиксатор	1	
	3		-03	Фиксатор	1	

3.503-23-12-04.03.04.00		
Нач. отд.	ГЕВОМЯН	<i>Зубов</i>
Гл. инж. отд.	ГЕРАСИМОВ	<i>Сергеев</i>
Гл. кон. пр.	БЛИНКОВ	<i>Минин</i>
Рук. брн.	НЕФЕДОВ	<i>Александр</i>
Проверил	ГОЛУБЕВ	<i>Владимир</i>
Исполнил	ВОЛКОВА	<i>Ирина</i>
В КЛАДЫШ		Стация Лист Листов Р. 1 2
		Минтрансстрой СКБ Главмостостроя

Копировал ЛЕЩЁВА Формат А4

Формат	Зона	Поз.	Обозначение	Наименование	Мол.	Примечание
				3.503-23-12-04.03.04.00-02		
				<u>ДЕТАЛИ</u>		
А3	2		3.503-23-12-04.03.04.02-04	Фиксатор	1	
	3		-05	Фиксатор	1	
			3.503-23-12-04.03.04.00-03			
				<u>ДЕТАЛИ</u>		
А3	2		3.503-23-12-04.03.04.02-06	Фиксатор	1	
	3		-07	Фиксатор	1	
			3.503-23-12-04.03.04.00-04			
				<u>ДЕТАЛИ</u>		
А3	2		3.503-23-12-04.03.04.02-08	Фиксатор	1	
	3		-09	Фиксатор	1	

791/12		69
3.503-23-12-04.03.04.00		Лист 2

Копировал ЛЕЩЁВА Формат А4
25505-08 70

Рис. 1

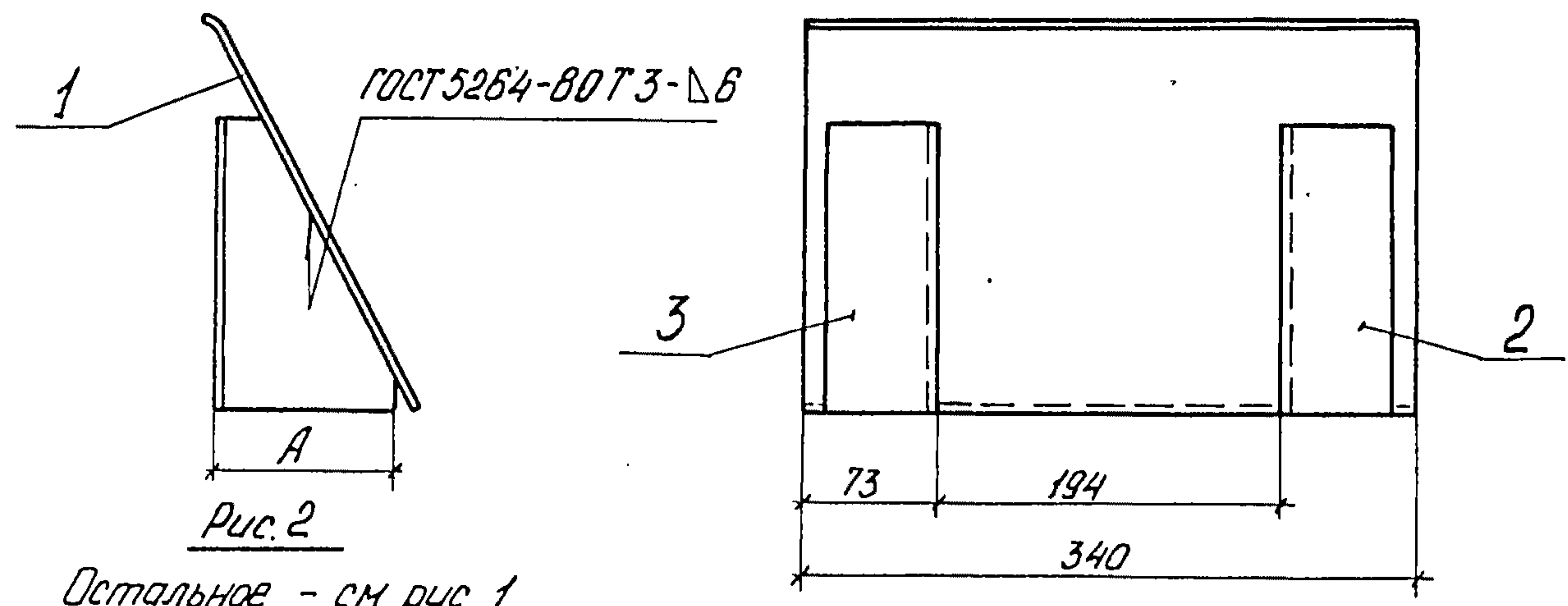
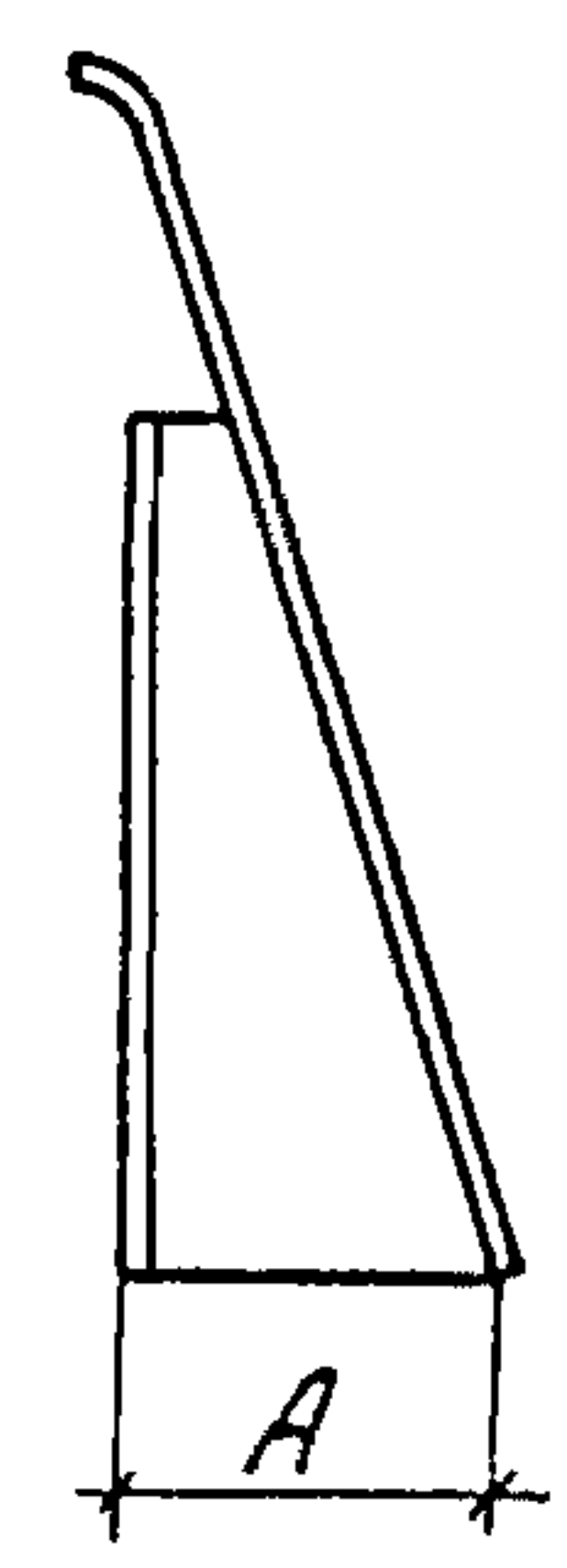


Рис. 2

Остальное - см. рис. 1



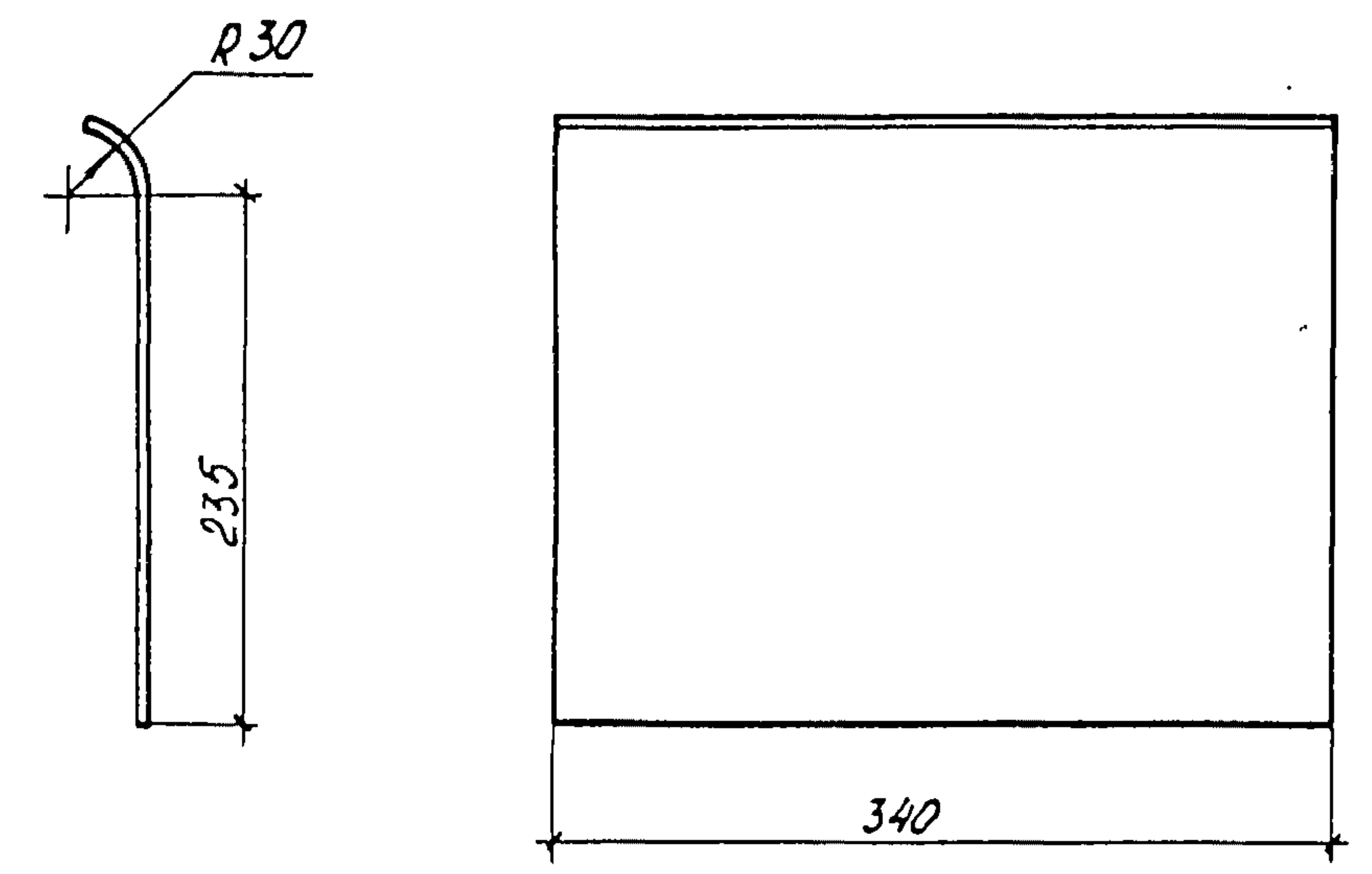
Электроды типа Э-42 А по ГОСТ 9467-75

Обозначение	Рис.	А мм	Масса, кг
3.503-23-12-04.03.04.00	1	100	5
-01	2	88	
-02		72	
-03		61	
-04		54	

3.503-23-12-04.03.04.00 СБ

Вкладыш			Стадия	Масса	Масштаб
Сборочный чертеж			Р.	См. табл.	1:5
			Лист	Листов 1	
			Минтрансстрой СКБ Главмастстроля		

Копировал Лебых Формат А4



Длина развертки 270 мм *
* Размер для справок.

791/12 70

3.503-23-12-04.03.04.01

Направляющая			Стадия	Масса	Масштаб
			Р.	2,9	1:5
			Лист	Листов 1	
			Минтрансстрой СКБ Главмастстроля		

Лист Б-ПН-0-4 ГОСТ 19903-74
ВСтЗ п. 6 ГОСТ 14637-79

Копировал Лебых Формат А4
25305-08 41

Рис. 1

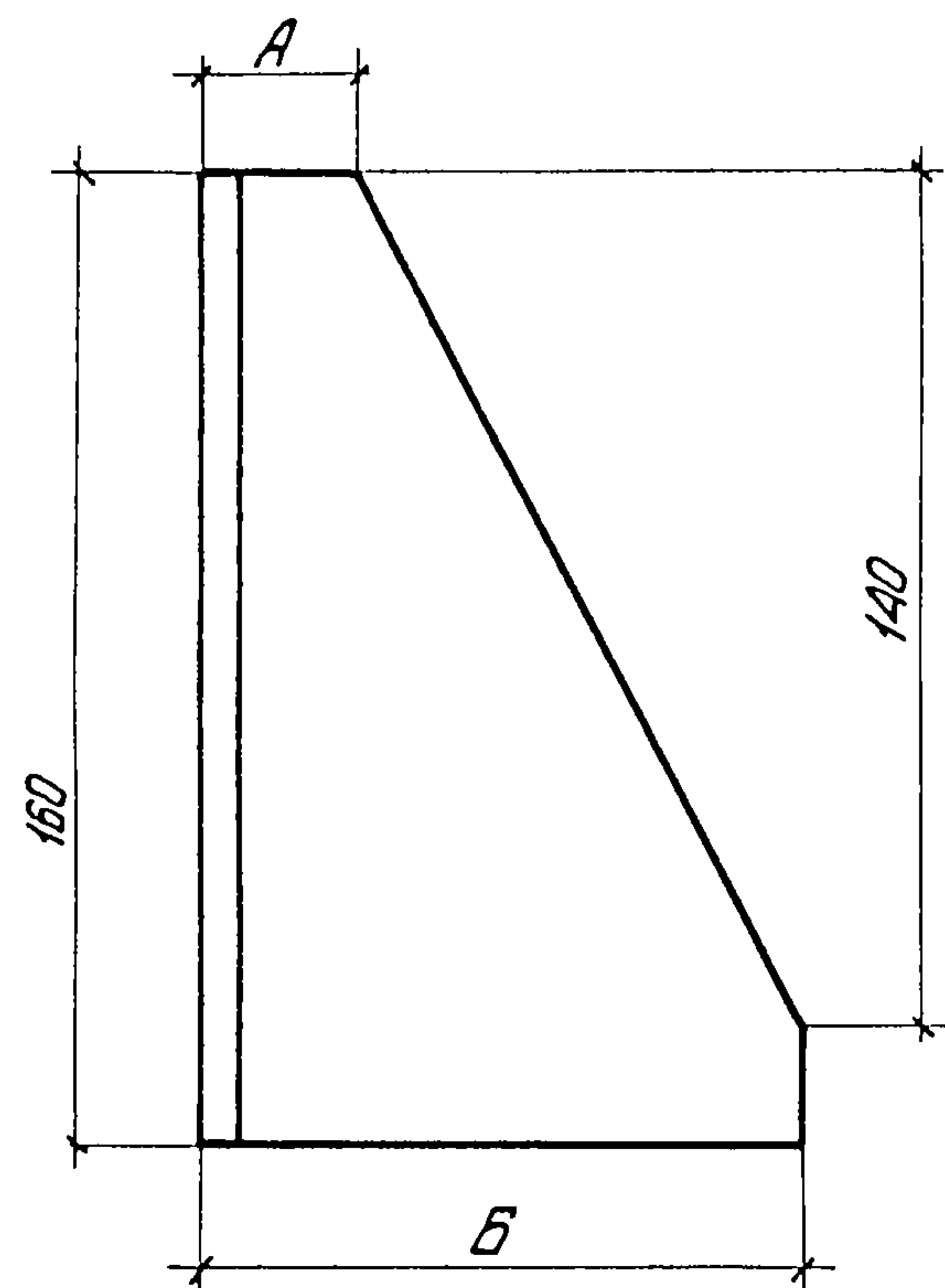
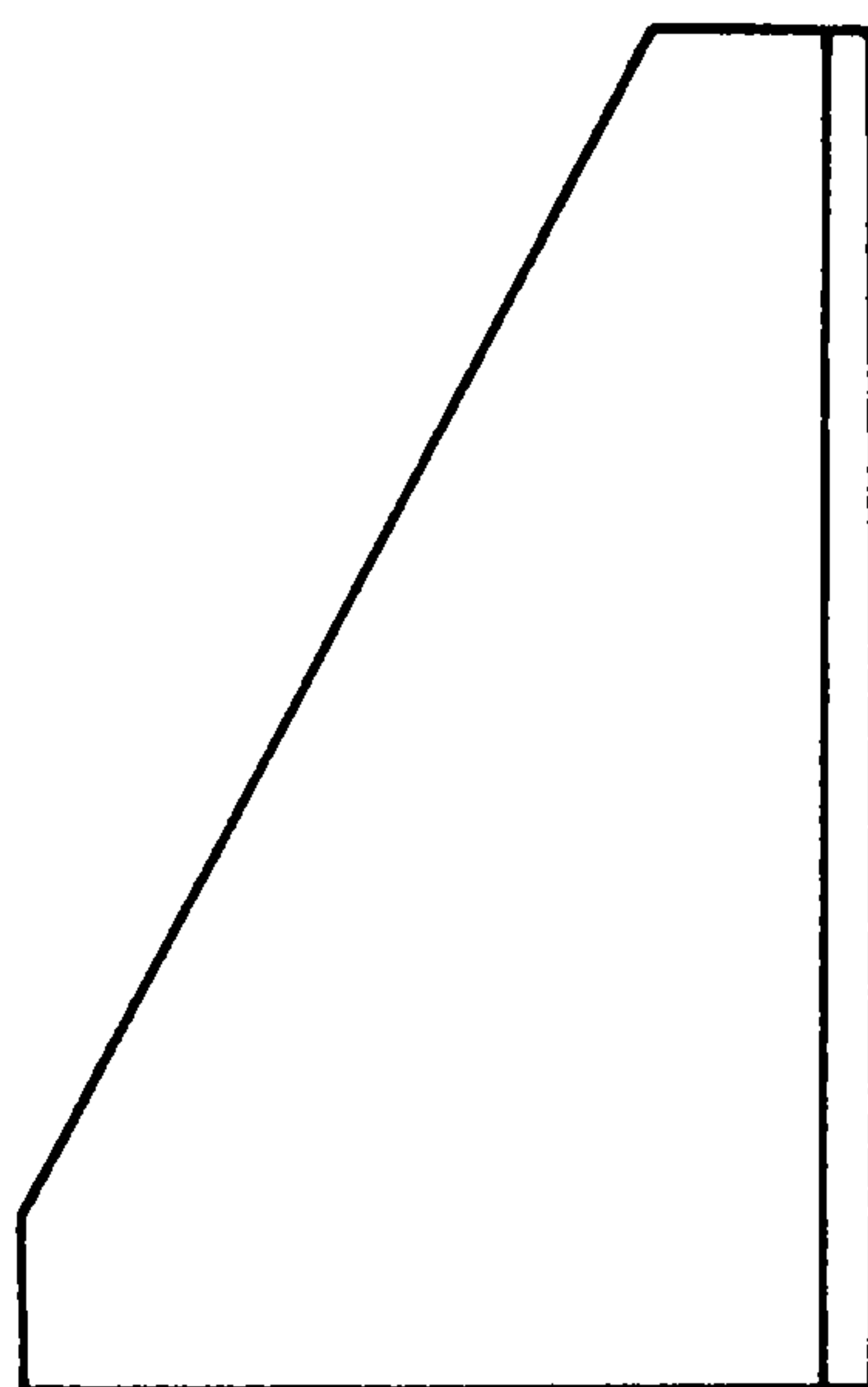


Рис. 2
Остальное - см. рис. 1



Обозначение	Рис.	Размеры мм		Масса кг.
		А	Б	
3.503-23-12-04.03.04.02	1	25	100	1,0
-01	2			
-02	3	21	88	0,9
-03	4			
-04	3	17	72	
-05	4			
-06	3	15	61	
-07	4			
-08	3	14	54	
-09	4			

Рис. 3

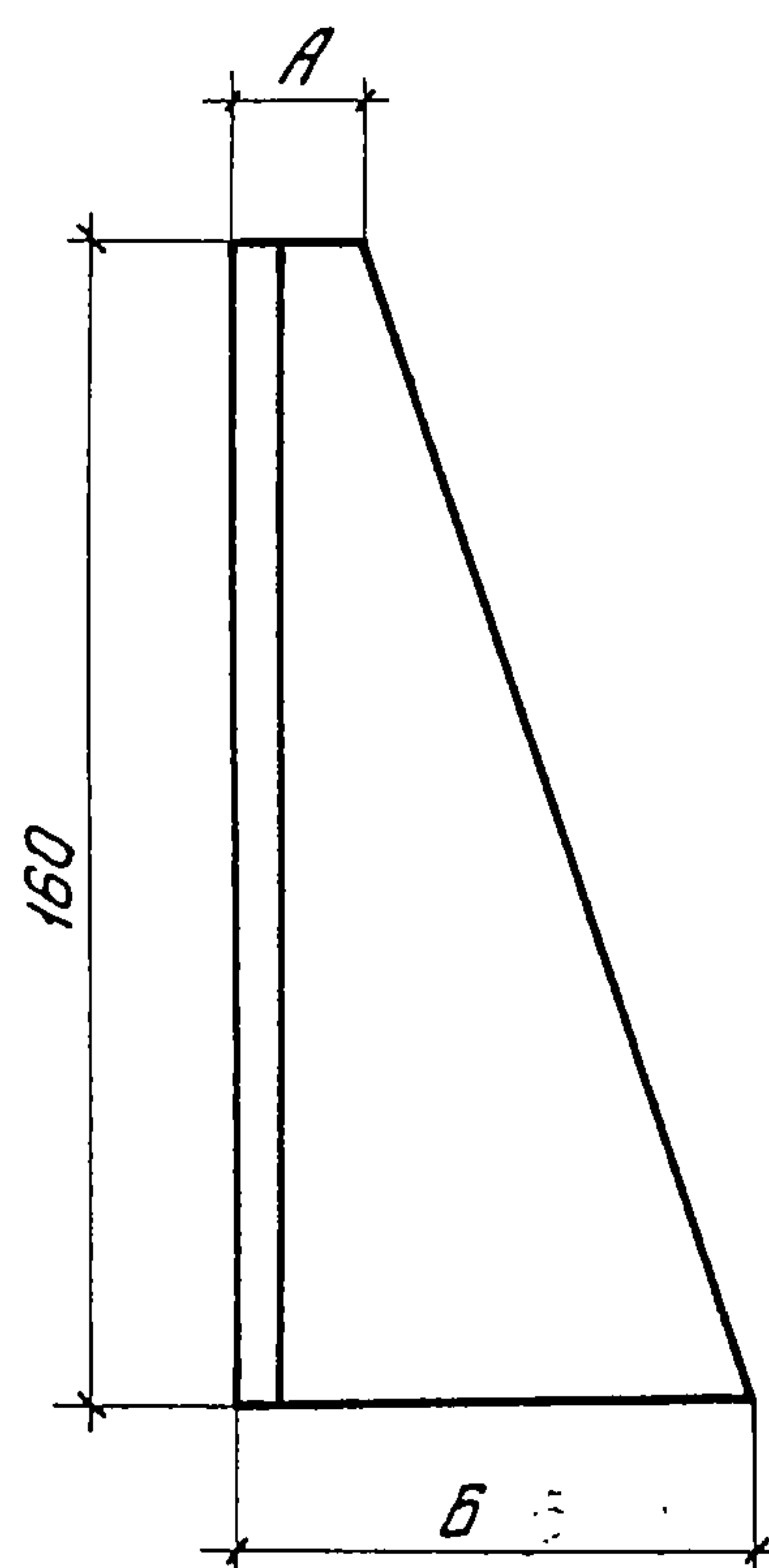
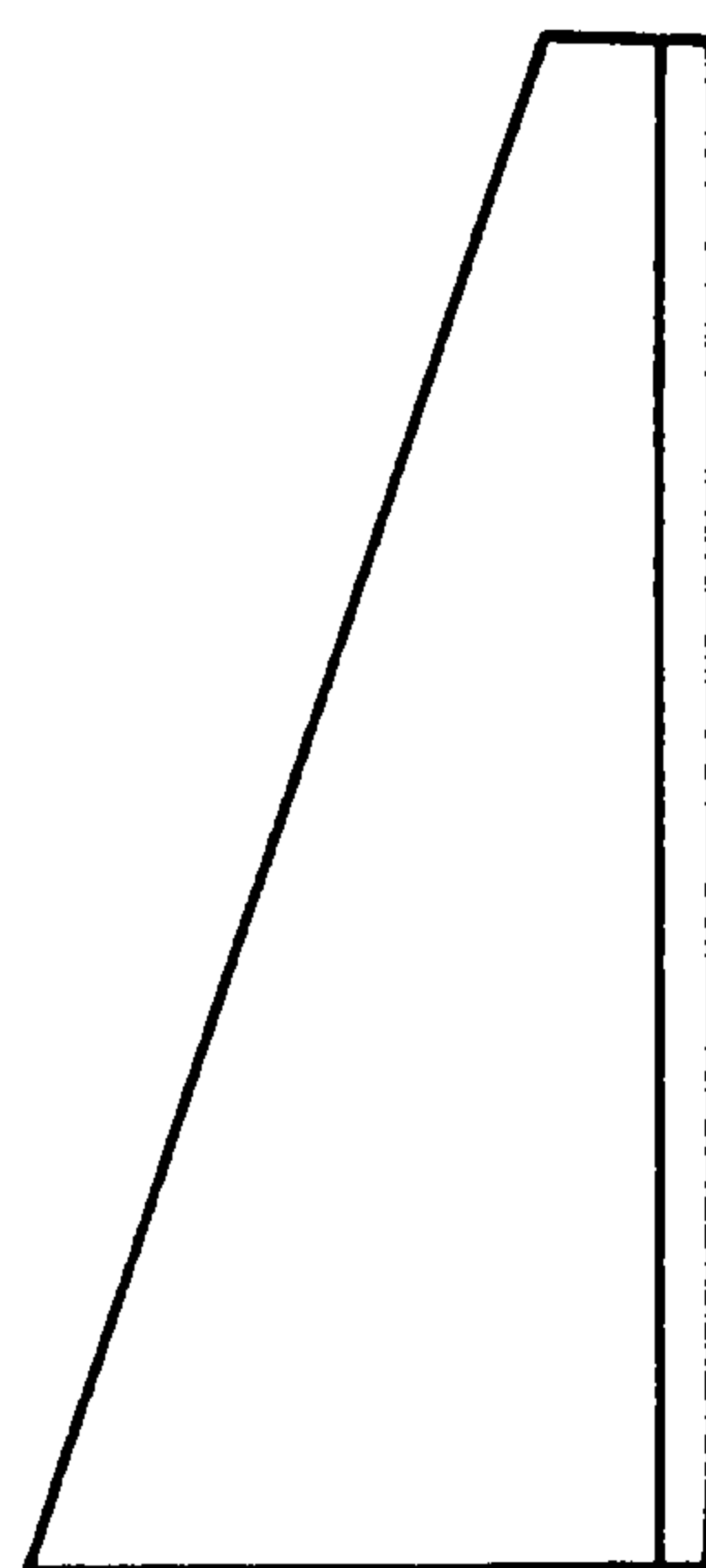


Рис. 4
Остальное - см. рис. 3



791/12 71

				3.503-23-12-04.03.04.02		
				Фиксатор		
				Станд.	Масса	Масштаб
				Р.	см табл.	1:2
				Лист	Листов 1	
Нач. отд.	Гевондян	Зубов		Уголок Б-100*63*6 ГОСТ 8510-72 ВСт.3пс-6-1 ГОСТ 535-79		
Глинка	Герасимов	Зубов				
Инж.пр.	Блинков	Митин				
Рук.бриг.	Нефедов	Зубов				
Проверил	Голубев	Зубов				
Исполнил	Черняловский	Зубов		Минтрансстрой СКБ Главмагистрострой		

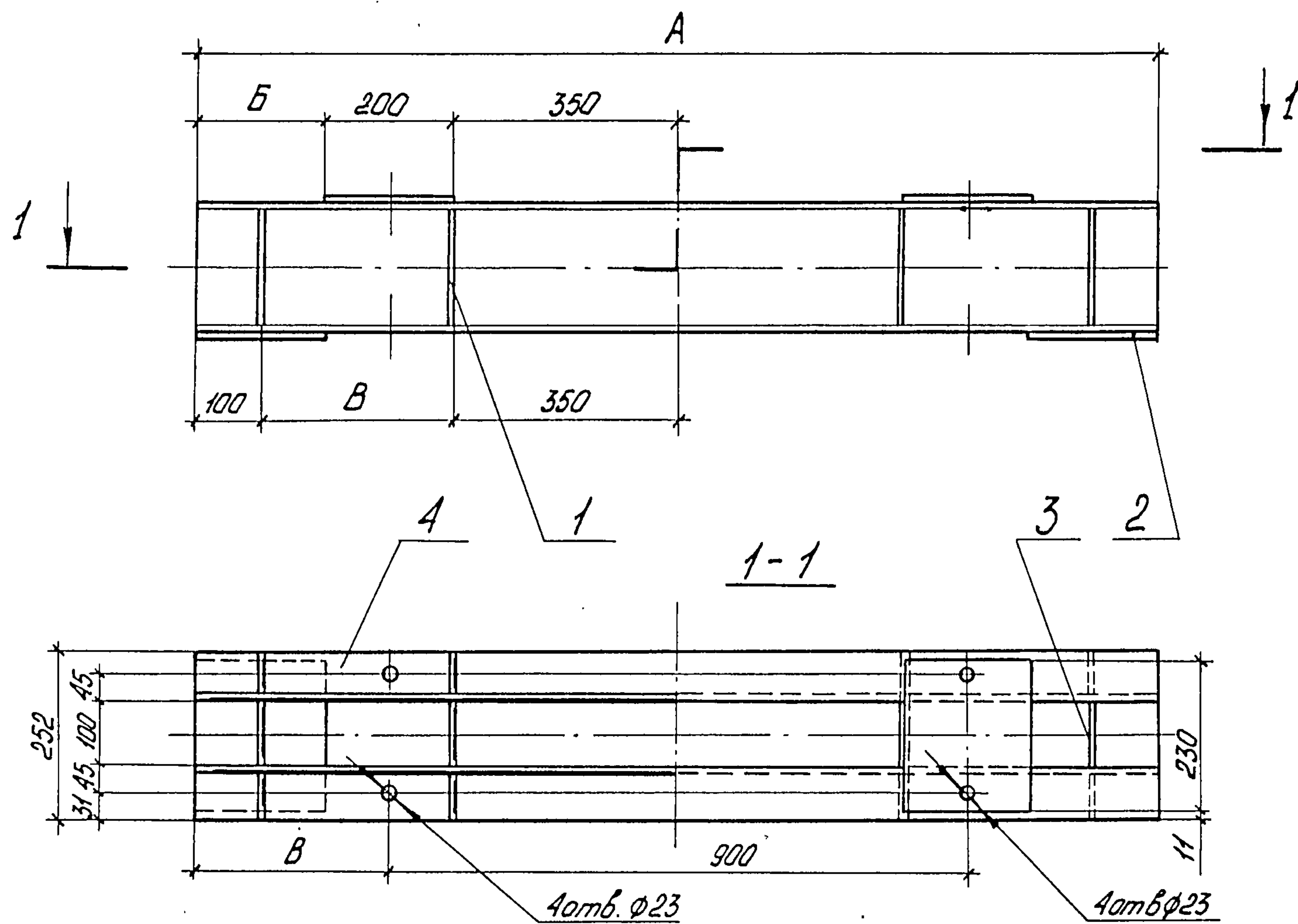
Копировал Лебых
25505-08 42
Формат А3

Формат	Зона	Поз.	Обозначение	Наименование	Кол.	Примечание
				<u>Документация</u>		
А3			3.503-23-12-04.04.00.00 СБ	Сборочный чертеж		
				<u>Детали</u>		
А4	1		3.503-23-12-03.02.00.05	Ребро жесткости	8	
Б4	2		3.503-23-12-04.04.00.01	Планка		
				Лист Б-ПН-0-10 ГОСТ 19903-74 Вст.Зпс-6 ГОСТ 14637-79		
				200 x 230	4	3,6 кг
Б4	3		3.503-23-12-04.04.00.02	Диафрагма		
				Лист Б-ПН-0-6 ГОСТ 19903-74 Вст.Зпс-6 ГОСТ 14637-79		
				100 x 200	4	1,0 кг
				<u>Переменные данные для исполнений:</u>		
				<u>3.503-23-12-04.04.00.00</u>		
				<u>Детали</u>		
Б4	4		3.503-23-12-04.04.00.03	Прогон		
				Швеллер 20 ГОСТ 8240-72 Вст.Зпс-6-1 ГОСТ 535-79		
				L = 1500	2	27,6 кг
			3.503-23-12-04.04.00.00			
Нач. отд.	Гевондян	<i>Зубов</i>	Балка опорная			
Инж. отд.	Герасимов	<i>Герасимов</i>				
Гл. кон. пр.	Блинков	<i>Блинков</i>				
Рук. бочг.						
Проверил	Блинков	<i>Блинков</i>				
Исполнил	Сидоров	<i>Сидоров</i>	Стадия	Лист	Листов	
			Р.	1	2	
			Минтрансстрой			
			СКБ Слабмостстрой			

Копировал Левых Формат А4

Формат	Зона	Поз.	Обозначение	Наименование	Кол.	Примечание
				3.503-23-12-04.04.00.00-01		
				<u>Детали</u>		
Б4	4		3.503-23-12-04.04.00.03-01	Прогон		
				Швеллер 20 ГОСТ 8240-72 Вст.Зпс-6-1 ГОСТ 535-79		
				L = 1900	2	35,0 кг
			791/12 72			
			3.503-23-12-04.04.00.00			
			Лист 2			

Копировал Левых 25505-08 №3 Формат А4



Обозначение	Размеры, мм			Масса, кг
	A	B	B	
3.503-23-12-04.04.00.00	1500	200	300	79
-01	1900	400	500	94

Сварные швы выполнить по контуру прилегания элементов катетом 6мм по ГОСТ 5264-80.
 Электроды типа Э-42 А по ГОСТ 9467-75

791/12 73

			3.503-23-12-04.04.00.00 СБ		
			Стадия	Масса	Масштаб
			Р.	С.м. табл.	1:10
			Лист	Листов 1	
			Минтрансстрой СКБ Главмостостроя		
Нач. отд.	Гевондян	Зявонд			
Гл. инж. отд.	Герасимов	Герасим			
Инж. пр.	Блинков	Тимо			
Рук. бриг.	Нефедов	Александр			
Проверил	Голубев	Сидоров			
Исполнил	Сидоров	Сидоров			

Копировала Лыбых
 25505-08 74
 Формат А3

Формат	Зона	Поз.	Обозначение	Наименование	Кол.	Примечание
				<u>Документация</u>		
А3			3.503-23-12-01.00.00.00	Техническое описание		
А3			3.503-23-12-05.00.00.00	Сборочный чертеж		
				<u>Сборочные единицы</u>		
А4	1		3.503-23-12-05.01.00.00	Балка продольная	2	
А4	2		3.503-23-12-05.02.00.00	Балка поперечная	2	
				<u>Детали</u>		
А4	3		3.503-23-12-05.00.00.01	Подвеска	1	
А4	4		3.503-23-12-05.00.00.02	Тяж	2	
				<u>Стандартные изделия</u>		
	5			Болт М20×65.46 ГОСТ 7798-70*	8	
	6			Гайка М 20,4 ГОСТ 5915-70*	16	
	7			Шайба 20.02 ГОСТ 11371-78	18	
	8			Шайба 20.02 ГОСТ 6958-78	4	

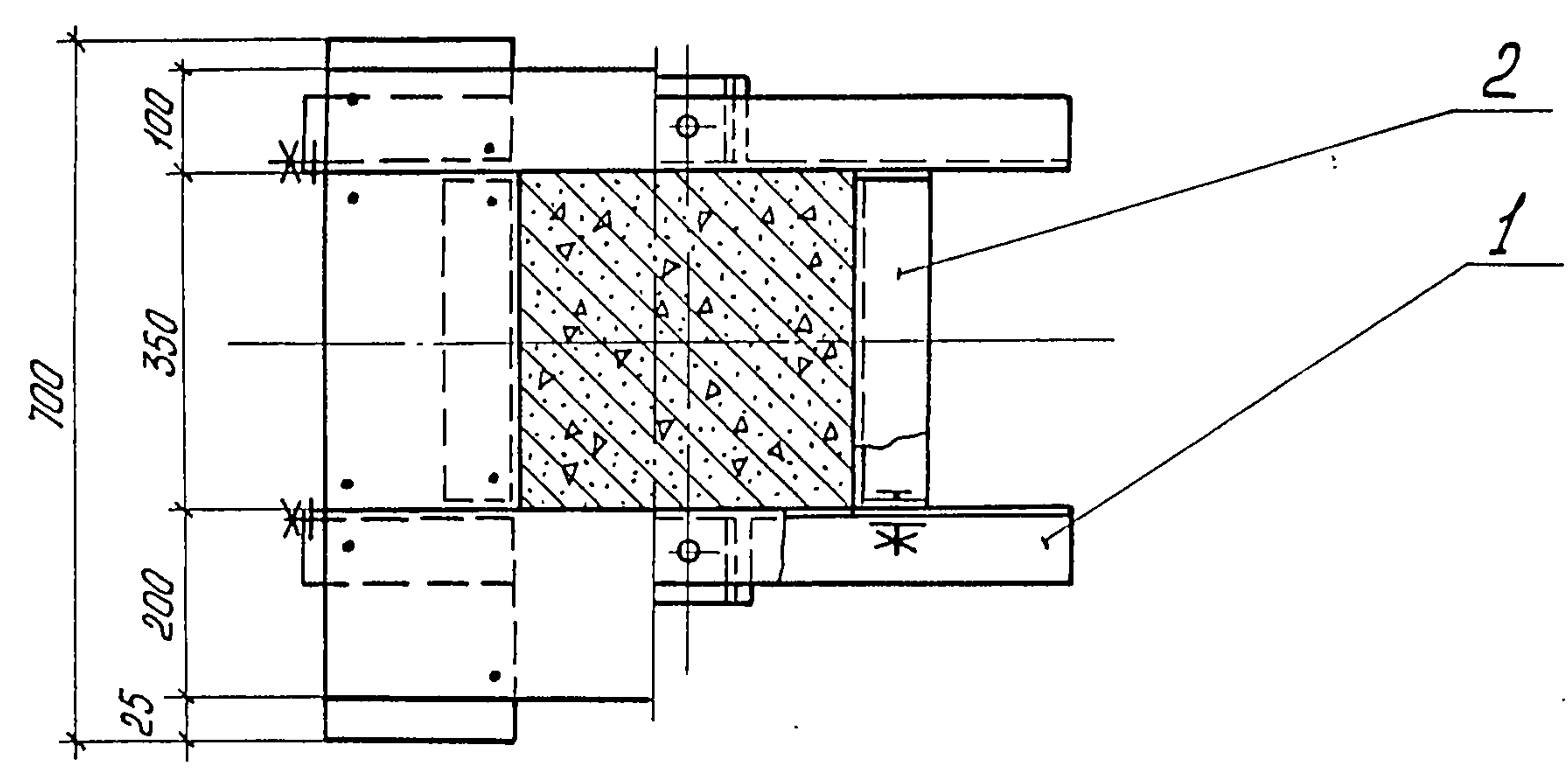
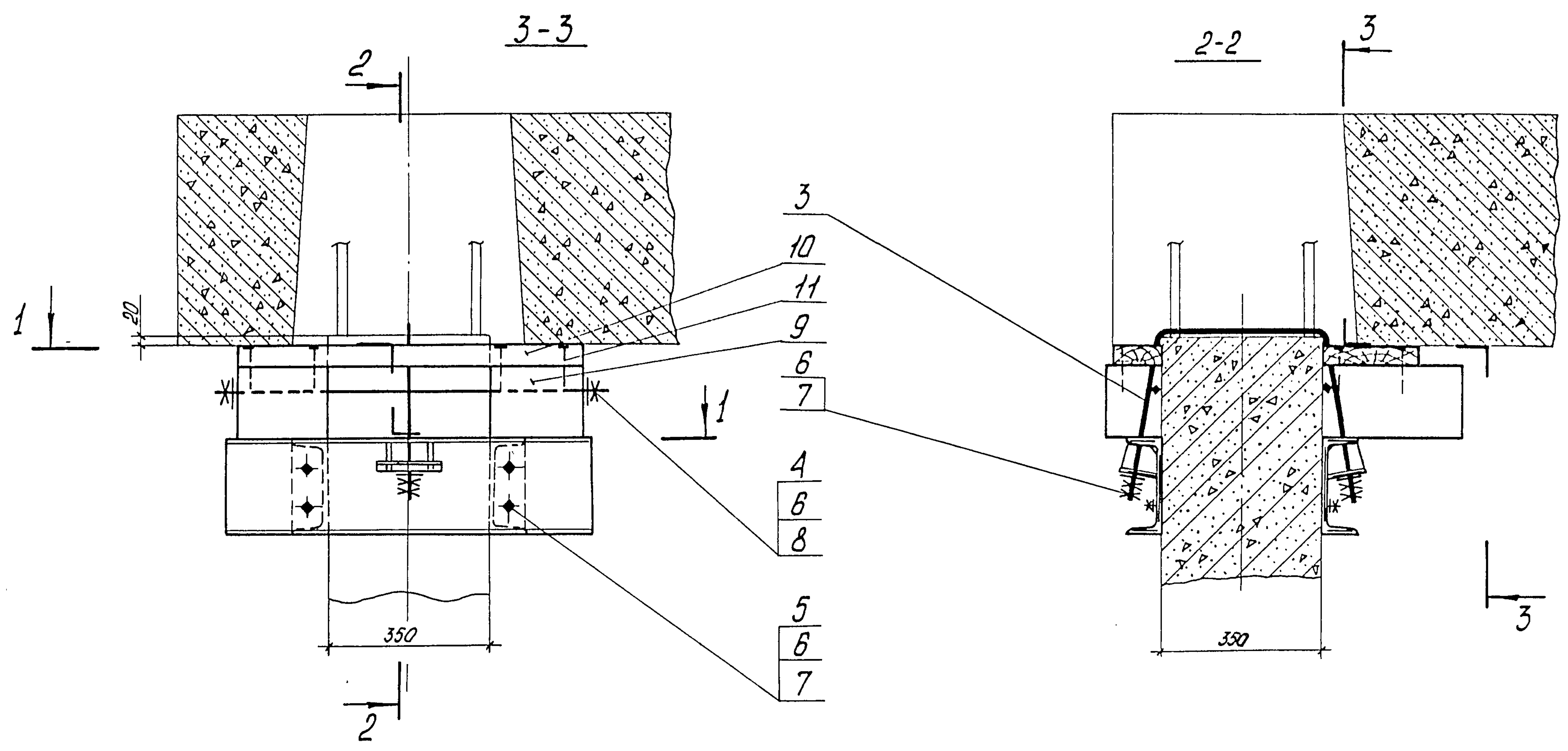
3.503-23-12 - 05.00.00.00		
Нач. отд.	Гевандян	Зубов
Инж. отд.	Герасимов	Керим
Инж. кон. пр.	Блинков	Тимо
Рук. бриг.	Нефедов	Илья
Проверил	Голубев	Александр
Исполнил	Валкова	Ирина
Хомут опорный М1		Страницы Лист Листов 2 1 2
		Минтрансстрой СКБ Главмостостроя

Копировал Левых Формат А4

Формат	Зона	Поз.	Обозначение	Наименование	Кол.	Примечание
				<u>Материалы</u>		
		9		Брус 150×200 Сосна 2с. ГОСТ 8486-66	0,1 м ³	
		10		Доска δ=50 Сосна 2с. ГОСТ 8486-66	0,1 м ³	
		11		Гвозди К4,0×120 ГОСТ 4028-63*	1,0 кг	

3.503-23-12 - 05.00.00.00		791/12	74
		Лист 2	

Копировал Левых Формат А4
25305-08 75



791/12 75

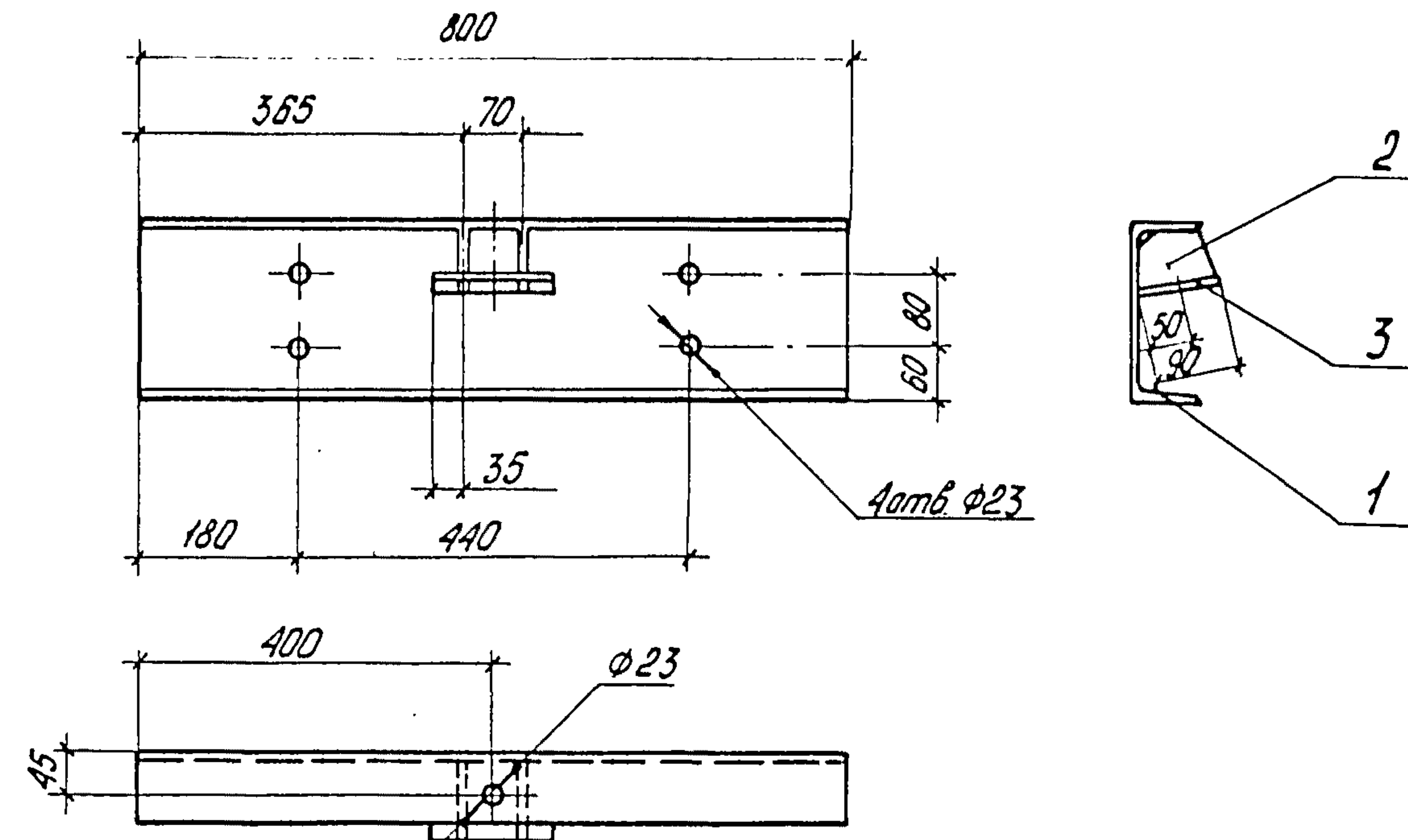
			3.503-23-12-05.00.00.00 СБ		
			Стадия	Масса	Масштаб
			Р.	61	1:10
			Лист	Листов 1	
			Минтрансстрой СКБ Главмагистрострой		
Нач. отд.	Гевандян	Зубов			
Лин. зам.	Герасимов	Черныш			
Сл. кон. пр.	Блинков	Минин			
Рук. бриг.	Нефедов	Минин			
Проверил	Голубев	Зубов			
Исполнил	Чернышовский	Синица			

Копировал Левых
Формат А3
25505-08 46

Формат	Зона	Лист	Обозначение	Наименование	Кол.	Примечание
				<u>Документация</u>		
A4			3.503-23-12-05.01.00.00 СБ	Сборочный чертеж		
				<u>Детали</u>		
B4	1		3.503-23-12-05.01.00.01	Прагон		
				Швеллер 20 ГОСТ 8240-72 ВСт.Зпс-8-І ГОСТ 535-79		
				L = 800	1	14,7 кг
A4	2		3.503-23-12-05.01.00.02	Ребро	2	
A4	3		3.503-23-12-05.01.00.03	Фланец	1	

3.503-23-12-05.01.00.00		
Нач. отд.	Гевандян	<i>З. Гевандян</i>
Глинка от.	Герасимов	<i>В. Герасимов</i>
Гл. кон. пр.	Блинков	<i>В. Блинков</i>
Рук. бриг.	Нефедов	<i>А. Нефедов</i>
Проверил	Голубев	<i>В. Голубев</i>
Исполнил	Черняховский	<i>В. Черняховский</i>
Балка продольная		Стандия Лист Листов Р 1 1
		Минтрансстрой СКБ Главмостостроя

Копировал Лебых Формат А4



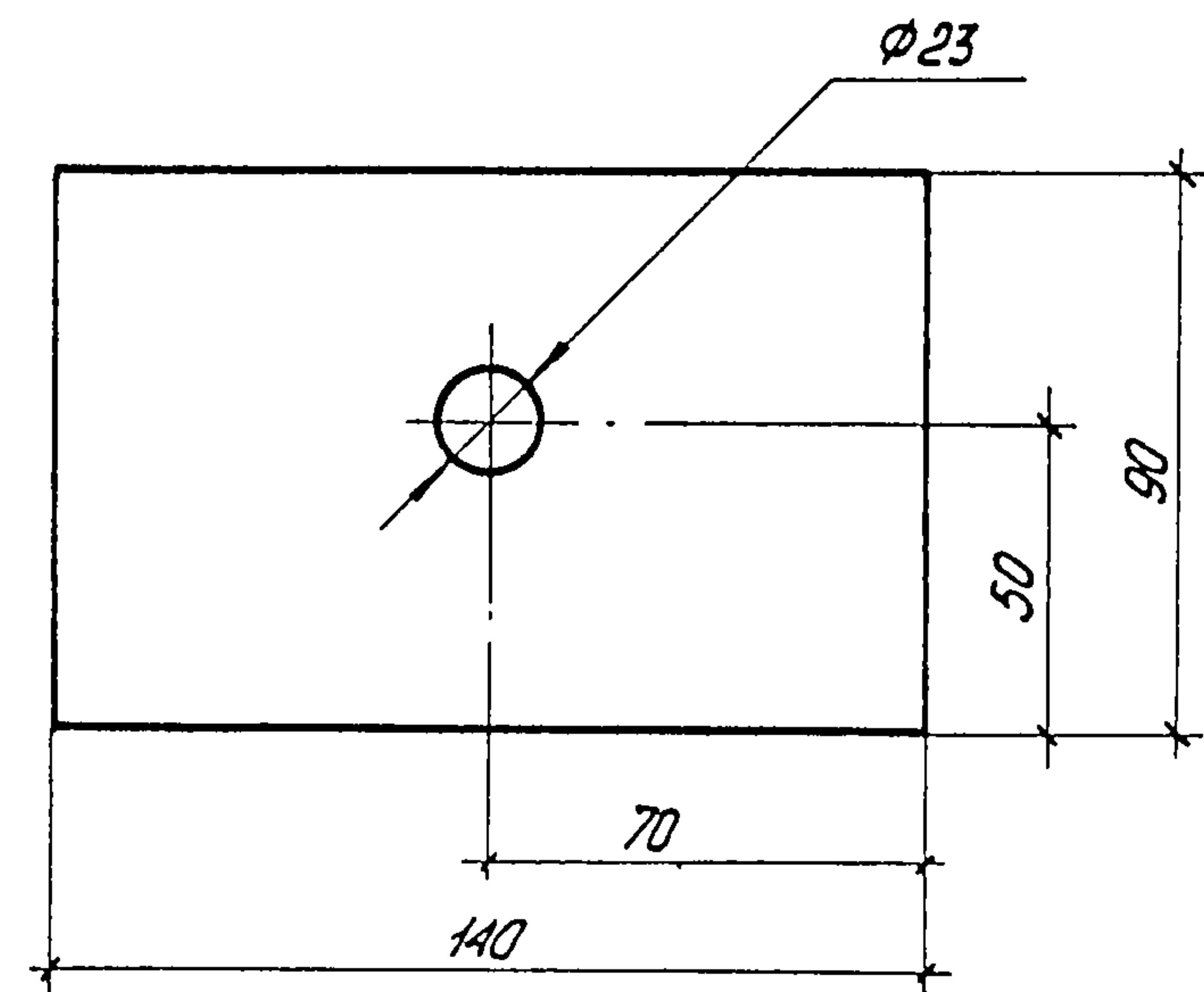
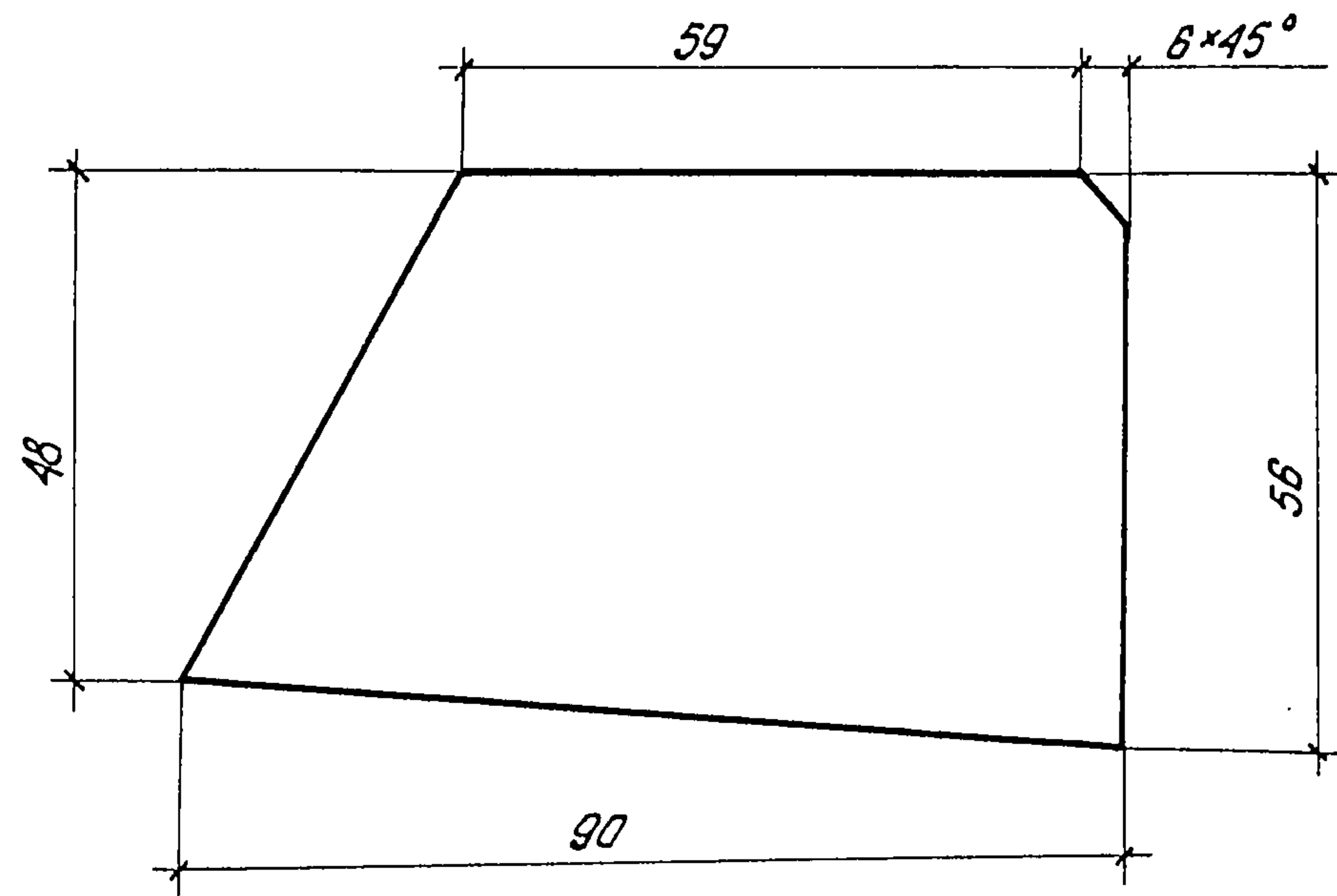
Сварные швы выполнить по контуру прилегания элементов катетом 6 мм по ГОСТ 5226-80. Электроды типа Э-42 А по ГОСТ 9467-75.

791/12 76

3.503-23-12-05.01.00.00 СБ		
Нач. отд.	Гевандян	<i>З. Гевандян</i>
Глинка от.	Герасимов	<i>В. Герасимов</i>
Гл. кон. пр.	Блинков	<i>В. Блинков</i>
Рук. бриг.	Нефедов	<i>А. Нефедов</i>
Проверил	Голубев	<i>В. Голубев</i>
Исполнил	Черняховский	<i>В. Черняховский</i>
Балка продольная		Стандия Масса Масштаб Р 16 1:10
Сборочный чертеж		Лист Листов
		Минтрансстрой СКБ Главмостостроя

Копировал Лебых Формат А4

25305-08 44



791/12 77

			3.503-23-12-05.01.00.02		
			Стадия	Масса	Масштаб
Ребро			Р.	0,3	1:1
Нач. отд.	Гевандян	<i>З. Гевандян</i>			
Линж. отд.	Герасимов	<i>В. Герасимов</i>			
Гл. кон. пр.	Блинков	<i>М. Блинков</i>			
Рук. бриг.	Нефедов	<i>А. Нефедов</i>			
Проверил	Голубев	<i>В. Голубев</i>			
Исполнил	Черняховский	<i>Д. Черняховский</i>			
Лист			Б-ПН-0-6 ГОСТ-19903-74		
			Минтрансстрой		
			СКБ Главмостостроя		
			Лист		
			ВСтЗ п.6 ГОСТ 14637-79		

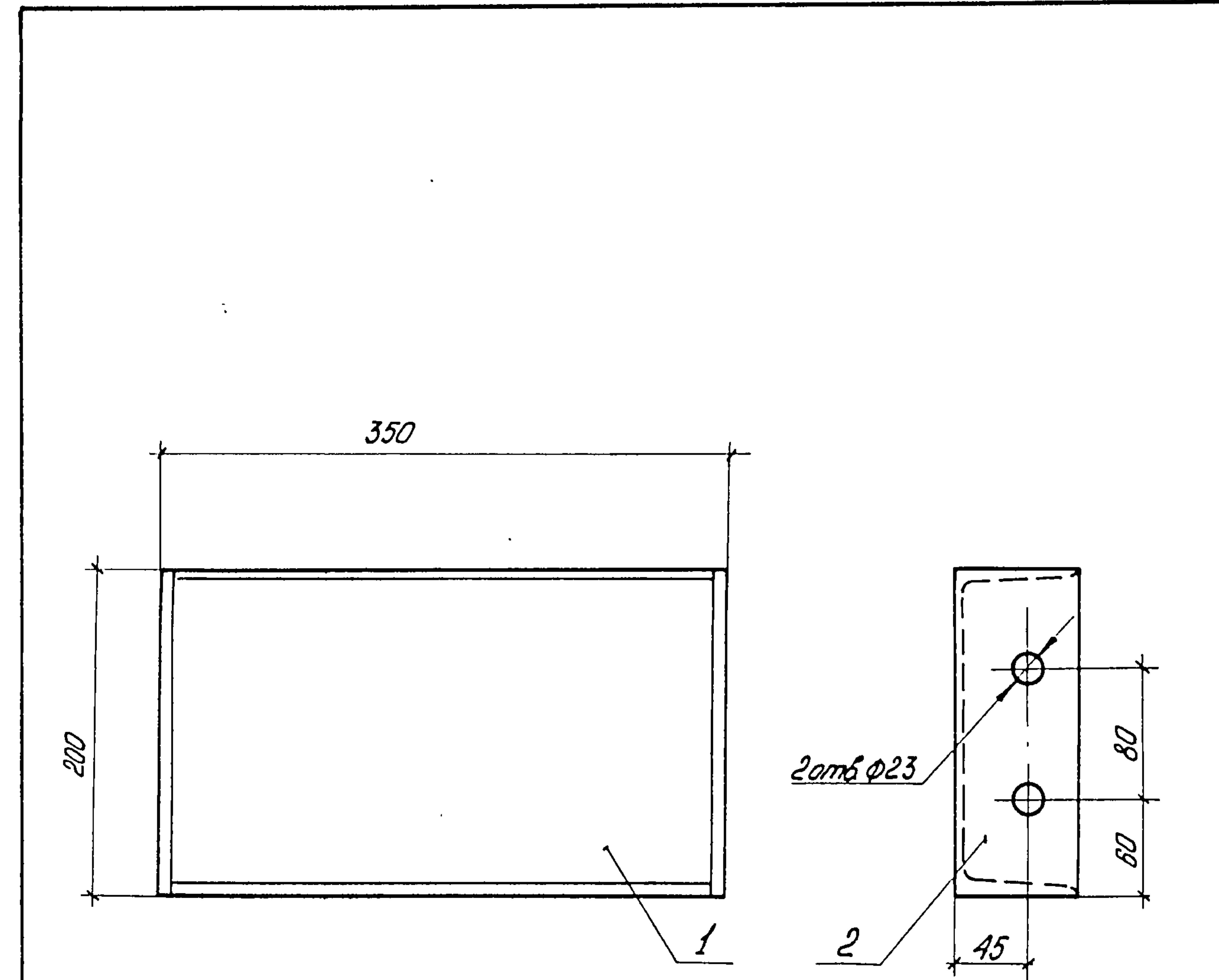
Копирован Лыбых Формат А4

			3.503-23-12-05.01.00.03		
			Стадия	Масса	Масштаб
Фланец			Р.	0,5	1:2
Нач. отд.	Гевандян	<i>З. Гевандян</i>			
Линж. отд.	Герасимов	<i>В. Герасимов</i>			
Гл. кон. пр.	Блинков	<i>М. Блинков</i>			
Рук. бриг.	Нефедов	<i>А. Нефедов</i>			
Проверил	Голубев	<i>В. Голубев</i>			
Исполнил	Черняховский	<i>Д. Черняховский</i>			
Лист			Б-ПН-0-6 ГОСТ 19903-74		
			Минтрансстрой		
			СКБ Главмостостроя		
			Лист		
			ВСтЗ п.6 ГОСТ 14637-79		

Копирован Лыбых Формат А4

25305-08 48

Формат	Зона	Поз.	Обозначение	Наименование	Кол.	Примечание
				<u>Документация</u>		
A4			3.503-23-12-05.02.00.00 СБ	Сборочный чертеж		
				<u>Детали</u>		
Б4	1	3.503-23-12-05.02.00.01	Прогон	Швеллер 20 ГОСТ 8240-72 ВСт.Зпс-6-1 ГОСТ 535-79	1	6,1 кг.
				L = 334		
Б4	2	3.503-23-12-05.02.00.02	Фланец	Б-ПН-0-8 ГОСТ 19903-74 Лист ВСт.Зпс-6 ГОСТ 14637-79	2	1,8 кг.
				76 * 200		



Сварные швы выполнить по контуру прилегания элементов катетом 6мм по ГОСТ 5264-80.

Электроды типа Э-42 А по ГОСТ 9467-75.

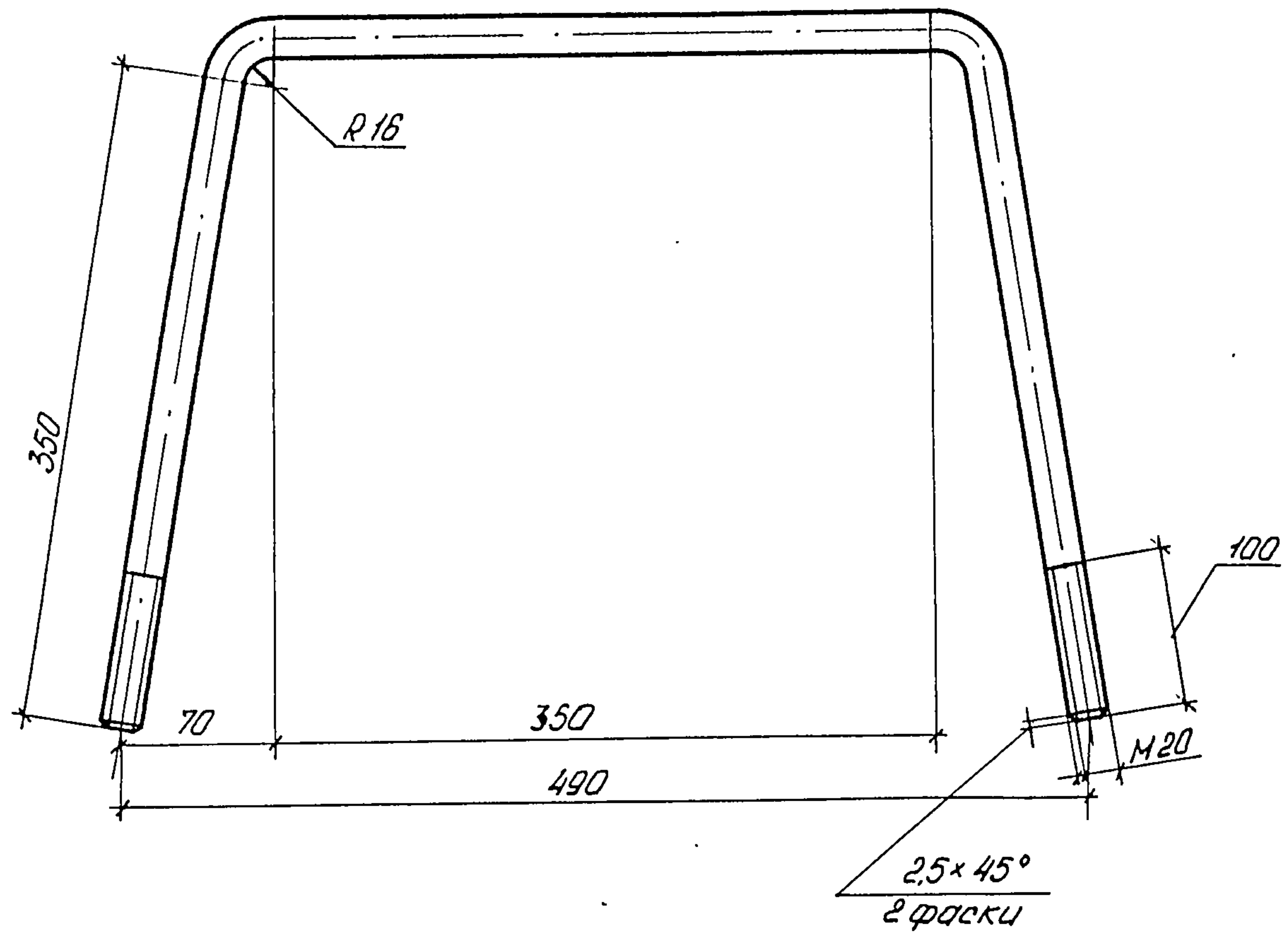
791/12 78

3.503-23-12 -05.02.00.00			Стация	Лист	Листов
Балка поперечная			Р.	1	1
Минтрансстрой СКБ Главмостостроя					

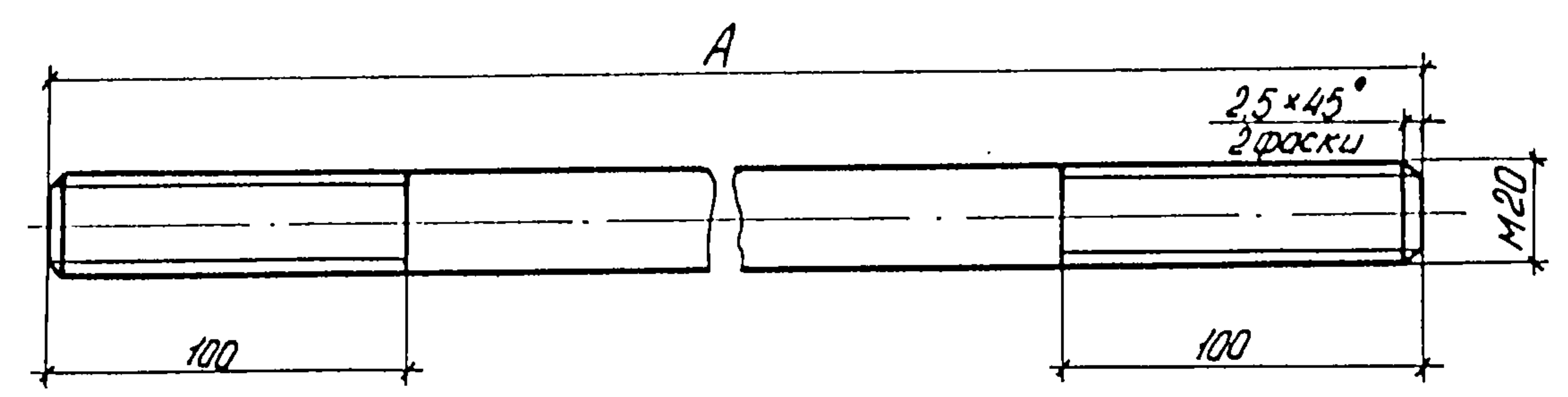
Копировал Лебых Формат А4

3.503-23-12-05.02.00.00 СБ			Стация	Масса	Масштаб
Балка поперечная			Р.	10	1:4
Сборочный чертеж			Лист	Листов 1	
Минтрансстрой СКБ Главмостостроя					

Копировал Лебых Формат А4
2505-0,8 49



Длина развертки - 1075 мм *
 * Размер для справок



Обозначение	A мм	Масса, кг
3.503-23-12-05.00.00.02	900	1.5
-01	1000	2
-02	1450	3

791/12 79

			3.503-23-12-05.00.00.01		
			Стадия	Масса	Масштаб
			Р.	2	1:4
			Лист	Листов 1	
Исх. отд.	Гевандян	Зубов	Подвеска		
Сл. инж. отд.	Герасимов	Сергеев			
Гл. кон. пр.	Блинков	Минин			
Рук. бриг.	Нефедов	Андреев			
Проверил	Голубев	Зубов			
Исполнил	Чернышовский	Зубов	Круг	Минтрансстрой СКБ Главмостостроя	
			В20 ГОСТ 2590-71 ВСт. 3 пс-6-І ГОСТ 535-79		

Копировал Левых . Формат А4

			3.503-23-12-05.00.00.02		
			Стадия	Масса	Масштаб
			Р.	см. табл.	1:2
			Лист	Листов 1	
Исх. отд.	Гевандян	Зубов	ТЯЖ		
Сл. инж. отд.	Герасимов	Сергеев			
Гл. кон. пр.	Блинков	Минин			
Рук. бриг.	Нефедов	Андреев			
Проверил	Голубев	Зубов			
Исполнил	Чернышовский	Зубов	Круг	Минтрансстрой СКБ Главмостостроя	
			В20 ГОСТ 2590-71 ВСт. 3 пс-6-І ГОСТ 535-79		

Копировал Левых Формат А4
 25305-08 80

Формат	Зона	Поз.	Обозначение	Наименование	Кол.	Примечание
				<u>Документация</u>		
А3			3.503-23-12-01.00.00.00 ТО	Техническое описание		
А3			3.503-23-12-06.00.00.00 СБ	Сборочный чертеж		
				<u>Сборочные единицы</u>		
А4	1		3.503-23-12-05.02.00.00	Балка поперечная	2	
А4	2		3.503-23-12-06.01.00.00	Балка продольная	1	
	3		-01	Балка продольная	1	
				<u>Детали</u>		
А4	4		3.503-23-12-05.00.00.01	Подвеска	2	
А4	5		3.503-23-12-05.00.00.02-02	Тяж	2	
				<u>Стандартные изделия</u>		
	6			Болт М20×65.46 ГОСТ 7798-70*	8	
	7			Гайка М20.4 ГОСТ 5915-70*	20	
	8			Шайба 20.02 ГОСТ 11371-78	20	

3.503-23-12-06.00.00.00		
Нач. отд.	ГЕВОНДЯН	<i>Гевондян</i>
Гл. инж. отд.	ГЕРАСИМОВ	<i>Герасимов</i>
Гл. кон. пр.	БЛИНКОВ	<i>Блинков</i>
Рук. орг.	НЕФЕДОВ	<i>Нефедов</i>
Проверил	ГОЛУБЕВ	<i>Голубев</i>
Исполнил	КАРИК	<i>Карик</i>
Хомут опорный №2		Стандия Лист Листов Р. 1 2 Минтрансстрой СКБ Главмостострой

Копировал Лещёва Формат А4

Формат	Зона	Поз.	Обозначение	Наименование	Кол.	Примечание
		9		Шайба 20.02 ГОСТ 6958-78	4	
				<u>Материалы</u>		
		10		Гвозди М 4.0×120 ГОСТ 4028-63*	1.0 кг	
		11		Брус 150×200 Сосна 2с. ГОСТ 8486-66	0.1 м ³	
		12		Доска δ=50 Сосна 2с ГОСТ 8486-66	0.02 м ³	

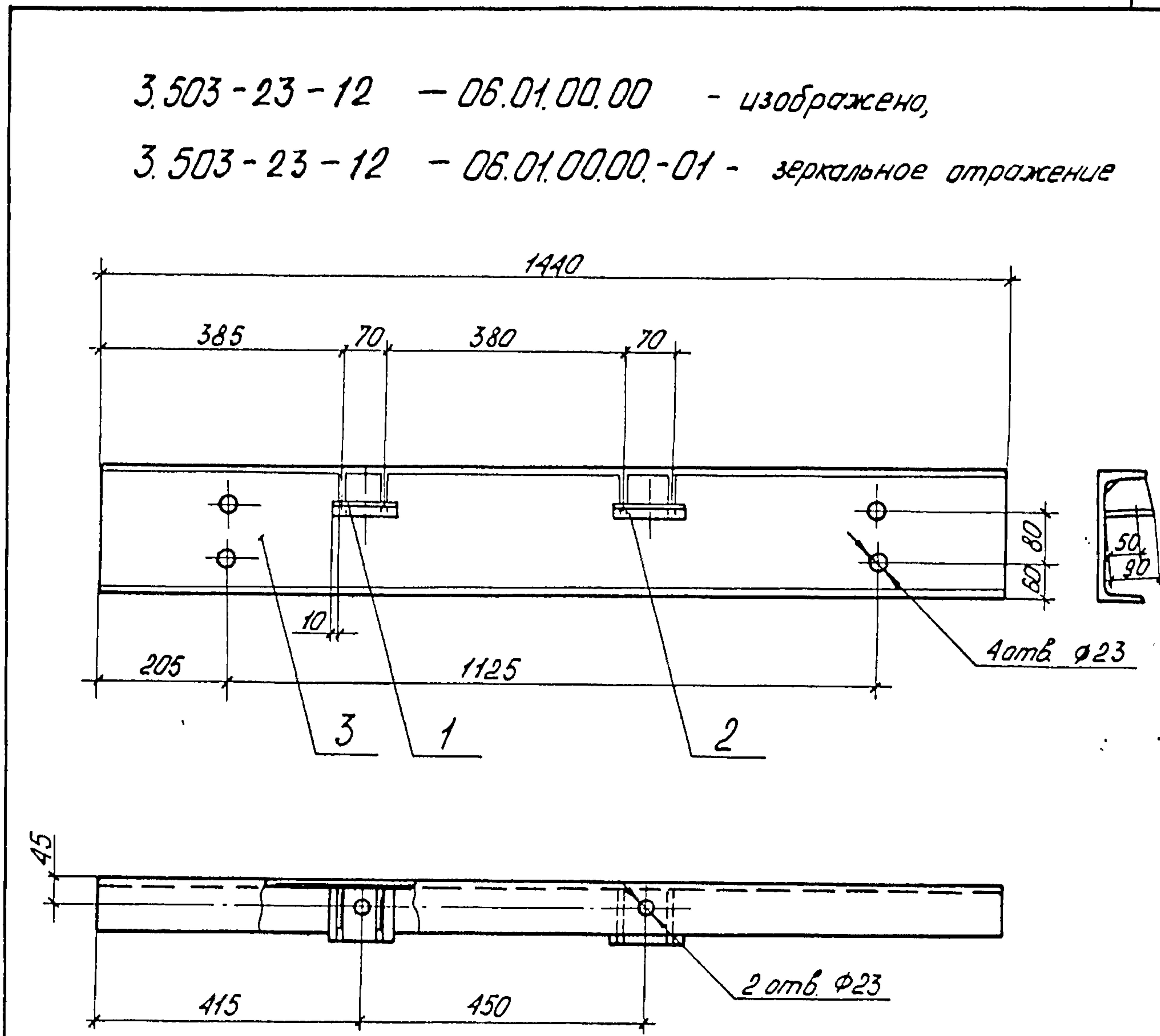
3.503-23-12-06.00.00.00		791/12	80
3.503-23-12-06.00.00.00			Лист 2

Копировал Лещёва 15305-08 Формат А4 81

Формат	Зона	Поз.	Обозначение	Наименование	Кол.	Примечание
				<u>Документация</u>		
А4			3.503-23-12-06.01.00.00 СБ	Сборочный чертеж		
				<u>Детали</u>		
А4	1		3.503-23-12-05.01.00.02	Ребро	4	
А4	2		3.503-23-12-05.01.00.03	Фланец	2	
Б4	3		3.503-23-12-06.01.00.01	Прогон		
				Щвеллер $\frac{20 \text{ ГОСТ } 8240-72}{\text{ВЛ ст 3лс-Б-I ГОСТ 535-79}}$		
				L = 1440	1	26,5 кг
			Различия исполнений	3.503-23-12-06.01.00.00 ч		
			3.503-23-12-06.01.00.00-01	по сборочному чертежу		

3.503-23-12-06.01.00.00		
Нач. отд.	Гевандян	Зубов
Гл. инж. отд.	Герасимов	Черныш
Гл. кон. пр.	Блинков	Минин
Рук. бриг.	Нефедов	Алиев
Проверил	Галудев	Степанов
Исполнил	Котер	Котер
Балка продольная		Лист 1
Минтрансстрой СКБ Главмагистростроя		

Копировал Левых Формат А4



Сварные швы выполнить по контуру прилегания элементов катетом 6 мм по ГОСТ 5264-80.
Электрады типа Э-42А по ГОСТ 9467-75.

791/12 82

3.503-23-12-06.01.00.00 СБ		
Нач. отд.	Гевандян	Зубов
Гл. инж. отд.	Герасимов	Черныш
Гл. кон. пр.	Блинков	Минин
Рук. бриг.	Нефедов	Алиев
Проверил	Галудев	Степанов
Исполнил	Черняховский	Алиев
Балка продольная		Лист 1
Сборочный чертеж		Минтрансстрой СКБ Главмагистростроя

Копировал Левых Формат А4
25305-08 83

Формат	Зона	Поз.	Обозначение	Наименование	Кол.	Примечание
				<u>Документация</u>		
А3			3.503-23-12-01.00.00.00ТО	Техническое описание		
А3			3.503-23-12-07.00.00.00СБ	Сборочный чертеж		
				<u>Сборочные единицы</u>		
А4	1		3.503-23-12-05.01.00.00	Балка продольная	4	
А4	2		3.503-23-12-05.02.00.00	Балка поперечная	6	
А4	3		3.503-23-12-07.01.00.00	Балка продольная	1	
	4		-01	Балка продольная.	1	
				<u>Детали</u>		
А4	5		3.503-23-12-05.00.00.01	Подвеска	3	
А4	6		3.503-23-12-05.00.00.02	Тяж	4	
	7		-01	Тяж	2	
				<u>Стандартные изделия</u>		
	8			Болт М 20 × 65. 46		
				ГОСТ 7798 - 70 *	24	
	9			Гайка М 20. 4		
				ГОСТ 5915 - 70 *	48	
	10			Шайба 20.02		
				ГОСТ 11371 - 78	54	

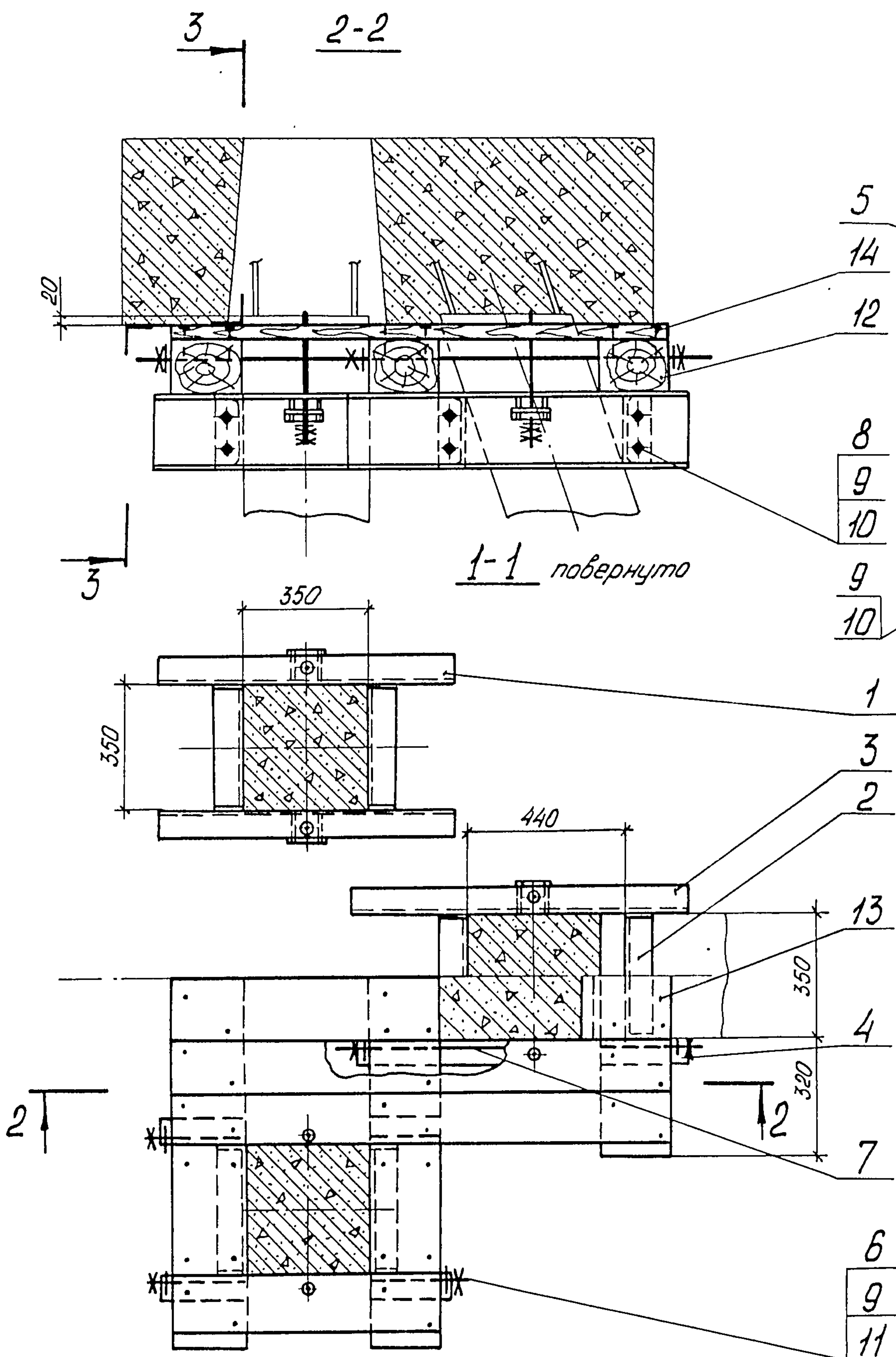
3.503-23-12 -07.00.00.00		
Нач. отд.	Гевандян	Зявель
Гл. инж. отд.	Герасимов	Герасим
Гл. кон. пр.	Блинков	Блин
Рук. бр. ц.	Нефедов	Александр
Проверил	Голубев	В. В. Голубев
Исполнил	Антонова	Антон
Хомут опорный М3		Стандия Лист Листов 2 1 2
		Минтрансстрой СКБ Глобмостострой

Копировал Левых Формат А4

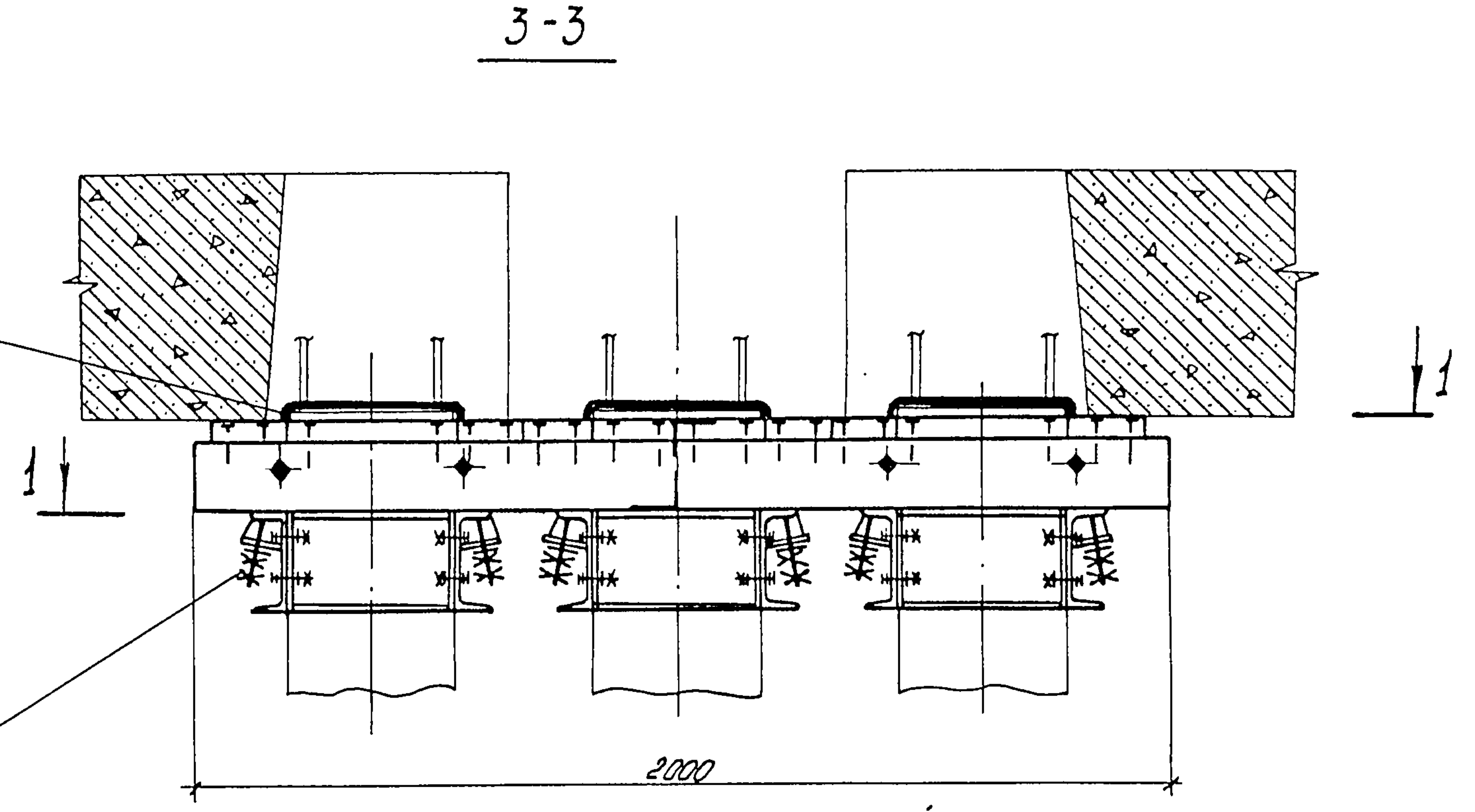
Формат	Зона	Поз.	Обозначение	Наименование	Кол.	Примечание
		11		Шайба 20.02		
				ГОСТ 6958 - 78	12	
				<u>Материалы</u>		
		12		Брус 150×200 Сосна 2с.		
				ГОСТ 8486 - 66	0,21	м ³
		13		Доска б=50 Сосна 2с		
				ГОСТ 8486 - 66	0,1	м ³
		14		Гвозди К 40 × 120		
				ГОСТ 4028 - 63 *	2,0	кг.

791/12		83
3.503-23-12 -07.00.00.00		Лист 2

Копировал Левых Формат А4
25505-08 84



- 5
- 14
- 12
- 8
- 9
- 10
- 9
- 10



791/12 84

3.503-23-12 - 07.00.00.00 СБ		
Хомут опорный М3	Стадия	Масса
Сборочный чертеж	Р.	180
	Лист	Листов 1
	Минтрансстрой СКБ Главмагистрострой	

Нач. отд. Гевондян
Лин. зам. Герасимов
Гл. кон. пр. Блинков
Рук. бриг. Назаров
Проверил Галубев
Исполн. Чернышевский

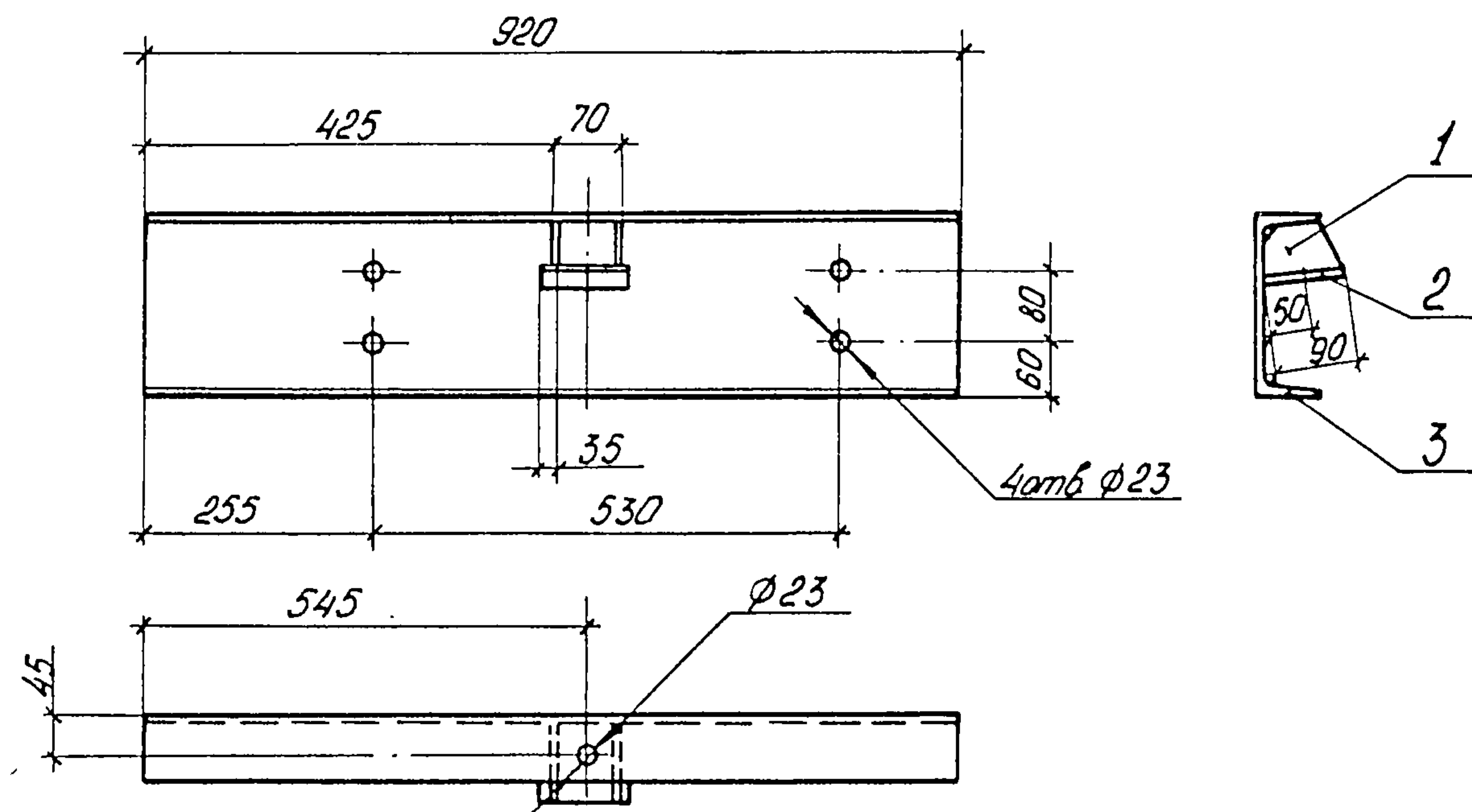
Формат	Зона	Поз.	Обозначение	Наименование	Кол.	Примечание
				<u>Документация</u>		
А4			3.503-23-12-07.01.00.00 СБ	Сборочный чертеж		
				<u>Детали</u>		
А4	1		3.503-23-12-05.01.00.02	Ребра	2	
А4	2		3.503-23-12-05.01.00.03	Фланец	1	
Б4	3		3.503-23-12-07.01.00.01	Прогон		
				Швеллер 20 ГОСТ 8240-72 Вст. Зпс-Б-2 ГОСТ 535-79		
				L = 920	1	17,0 кг
			Различия исполнения	3.503-23-12-07.01.00.00 и 3.503-23-12-07.01.00.00-01		по сборочному чертежу

3.503-23-12 - 07.01.00.00		
Нач. отд.	Гевандян	Зубов
Гл. инж. отд.	Герасимов	Серегин
Гл. кон. пр.	Блинков	Тимо
Рук. бр. ц.	Нереев	Афанас
Проверил	Галудев	Афанас
Исполнил	Чернышковский	Зубов
Балка продольная		Стация Лист Листов Р. 1
		Минтрансстрой СКБ Главмостостроя

Копировал Левых Формат А4

3.503-23-12 - 07.01.00.00 - изображено

3.503-23-12 - 07.01.00.00-01 - зеркальное отражение



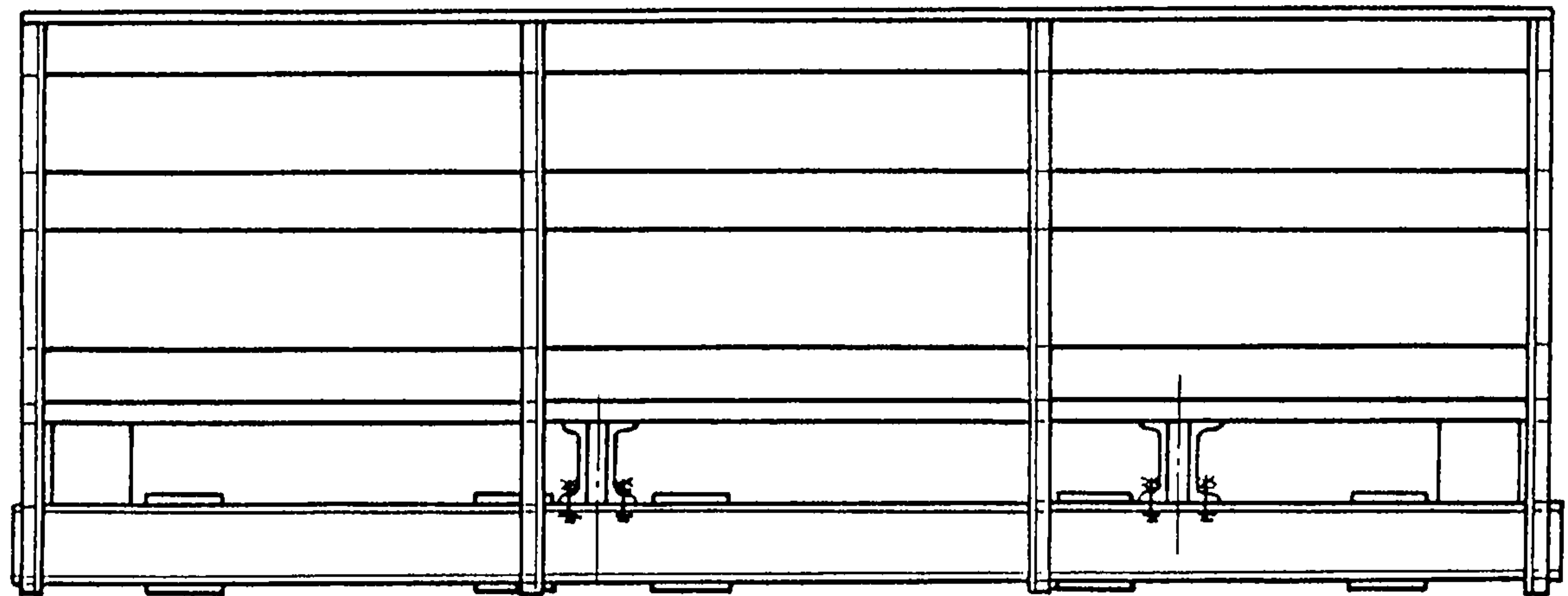
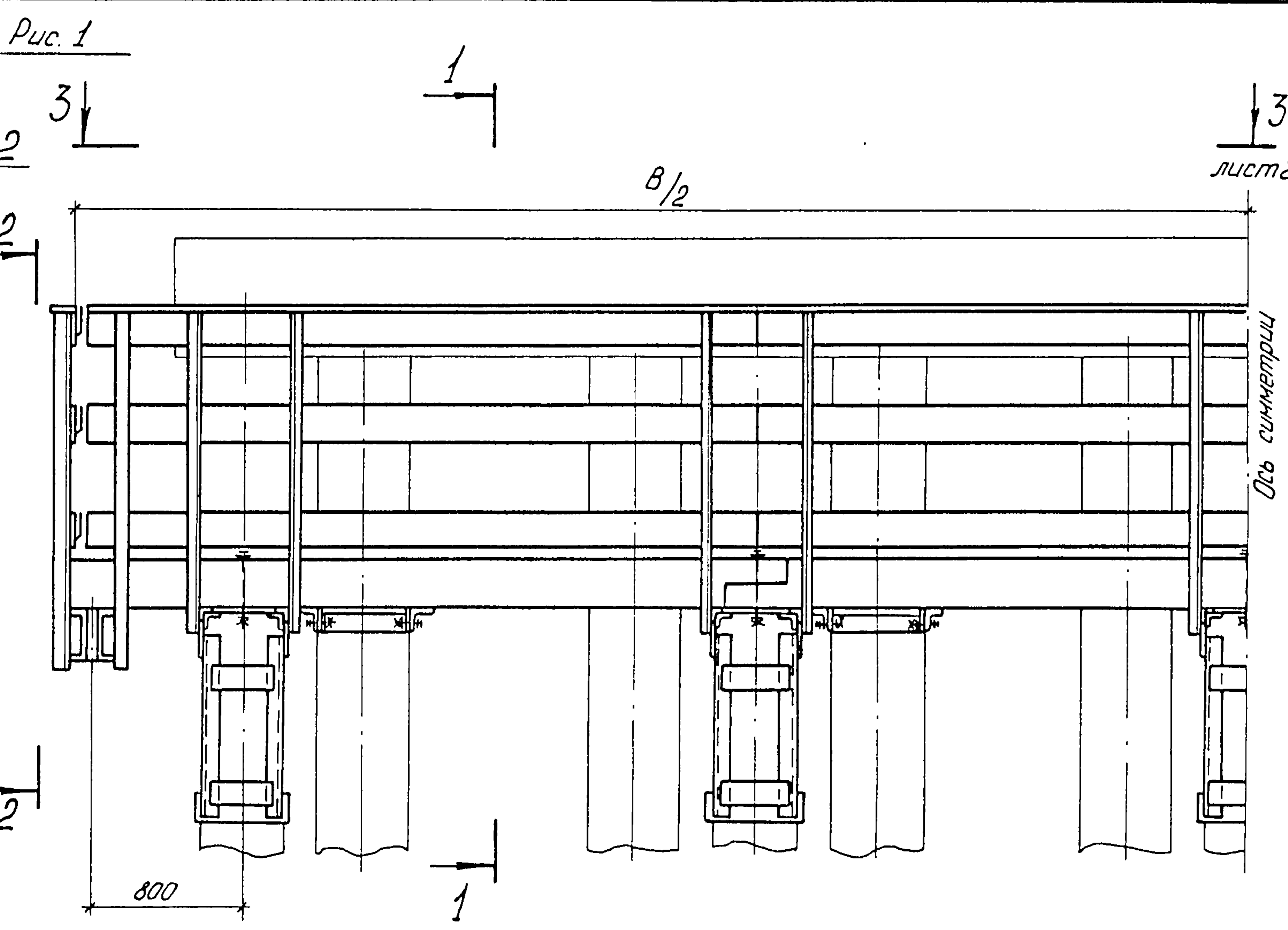
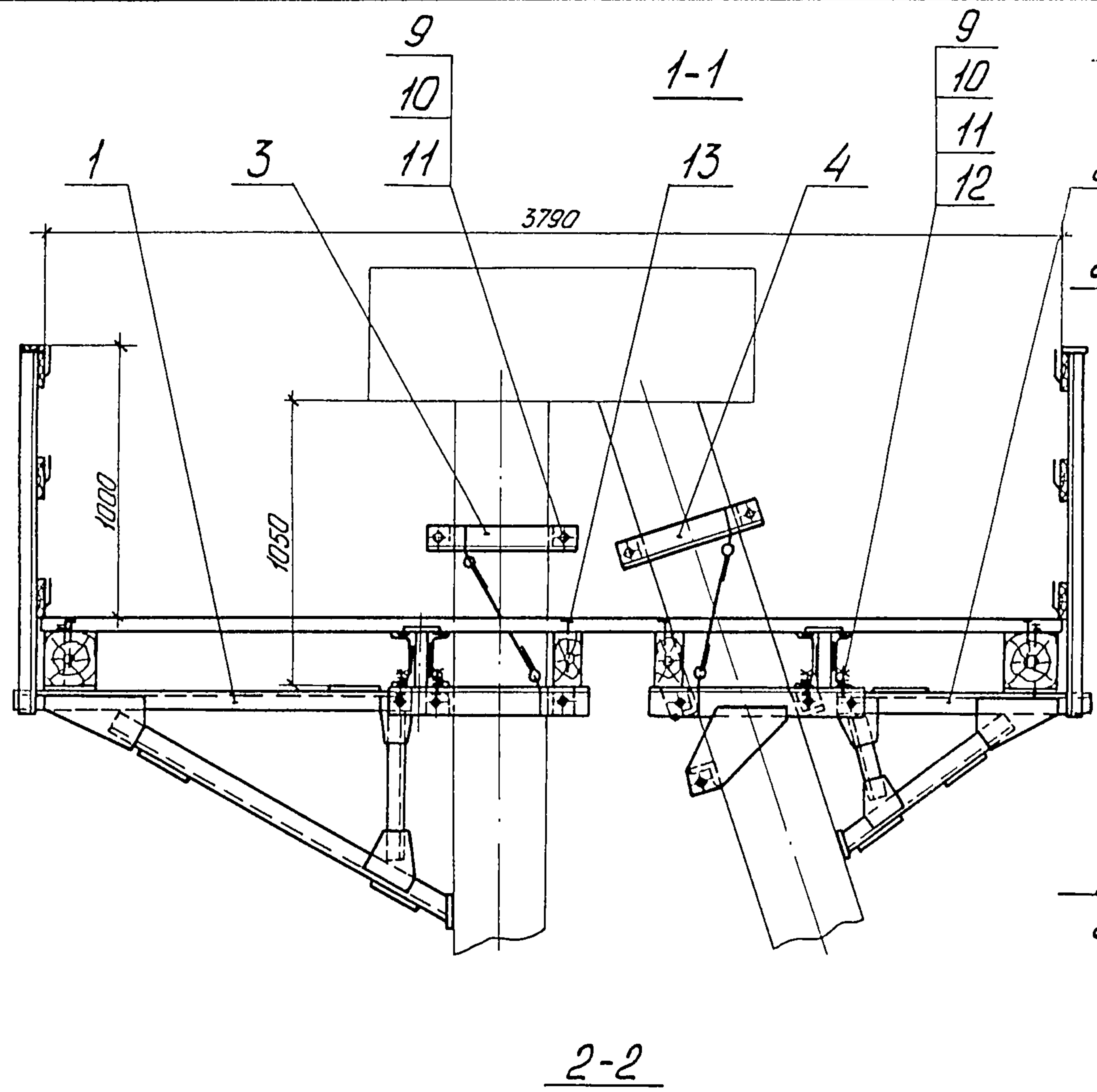
Сварные швы выполнять по контуру прилегания элементов катетом 6мм по ГОСТ 5264-80.

Электроды типа Э-42 А по ГОСТ 9467-75

791/12 85

3.503-23-12 - 07.01.00.00 СБ		
Балка продольная.		Стация Масса Масштаб
Сборочный чертеж		Р. 18 1:10
		Лист Листов 1
		Минтрансстрой СКБ Главмостостроя
Нач. отд.	Гевандян	Зубов
Гл. инж. отд.	Герасимов	Серегин
Гл. кон. пр.	Блинков	Тимо
Рук. бр. ц.	Нереев	Афанас
Проверил	Галудев	Афанас
Исполнил	Чернышковский	Зубов

Копировал Левых Формат А4
25505-08 86



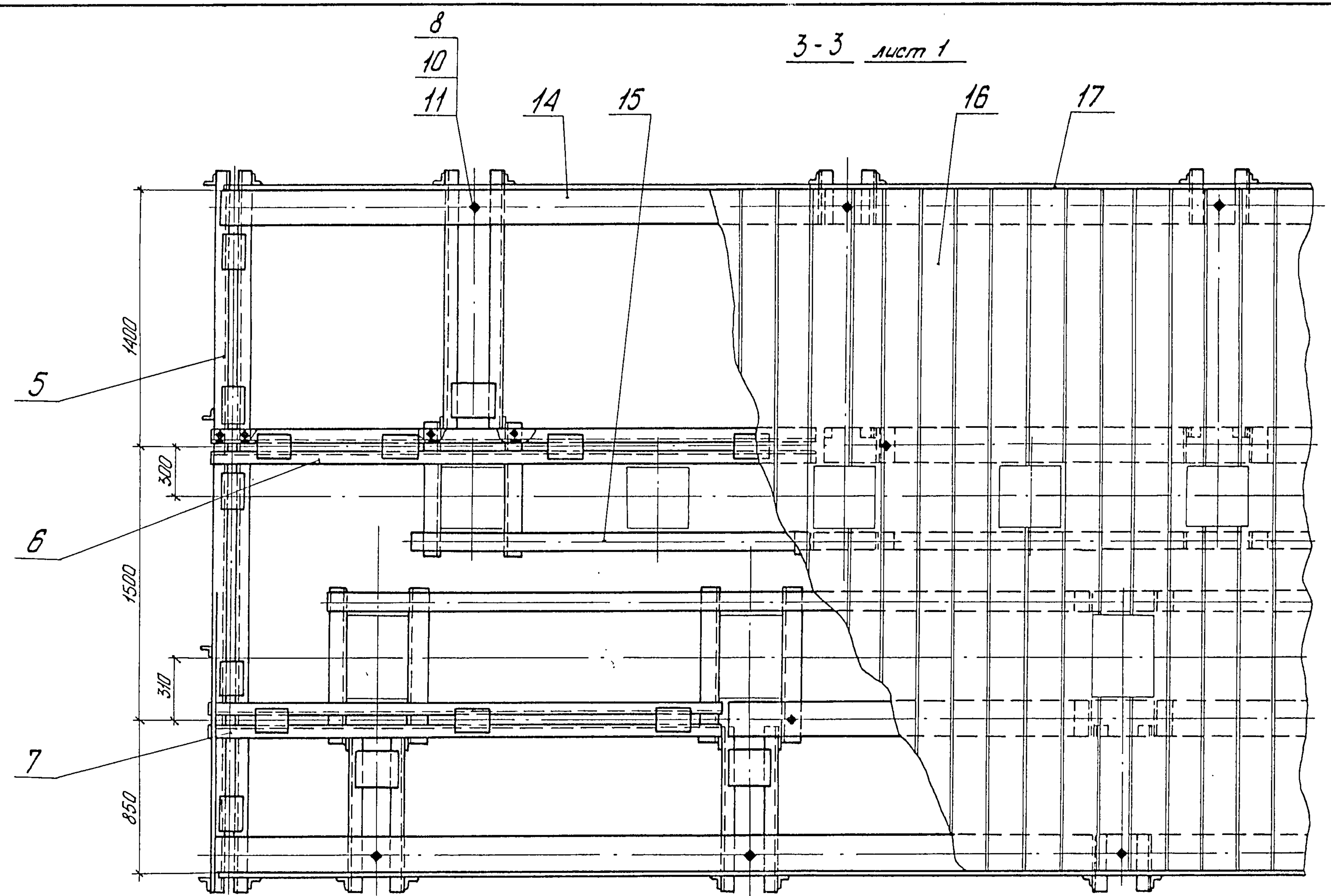
Таблицу исполнений см. на листе 3.

791/12 88

			3.503-23-12 -08.00.00.00 СБ		
			Площадка П1 Сборочный чертеж		
Нач. отд.	Гевандян	Триш	Студия	Масса	Масштаб
Глижотд.	Герасимов	Триш	Р.	См. табл.	-
Гл. кон. пр.	Блинков	Триш	Лист 1	Листов 5	
Рук. бриг.	Нефёдов	Триш	Минтрансстрой		
Проверил	Голубев	Триш	СКБ Главмагистрострой		
Исполнил	Блинков	Триш			

Копировал Левых Формат А3
25305-08 89

3-3 лист 1



791/12	89
--------	----

3.503-23-12 - 08.00.00.00 СБ	лист 2
------------------------------	-----------

Копирован Левых
25505-08 90
Формат А3

Рис. 4
Остальное - см. рис. 1
В/2

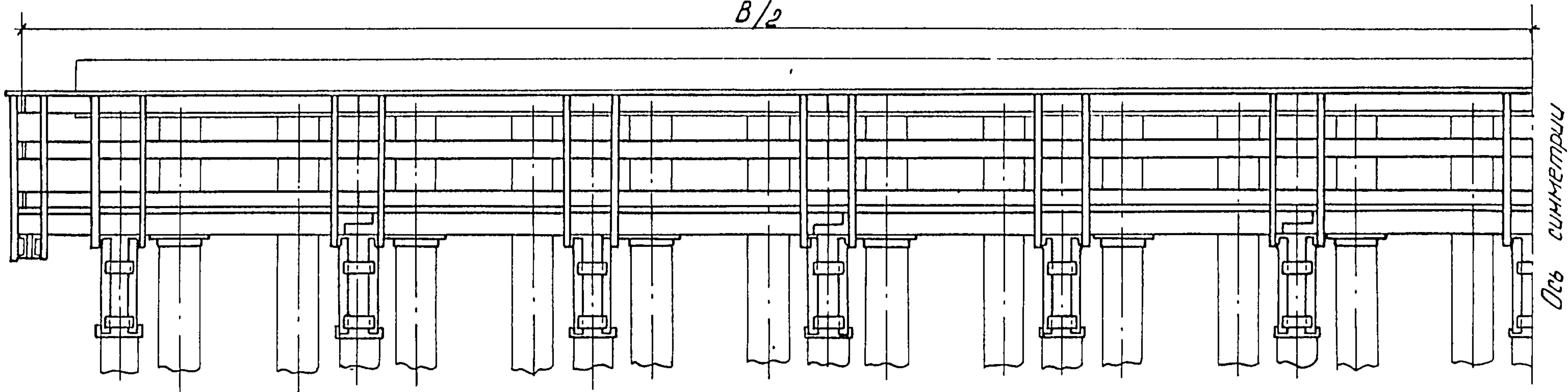


Рис. 2
Остальное - см. рис. 1
В/2

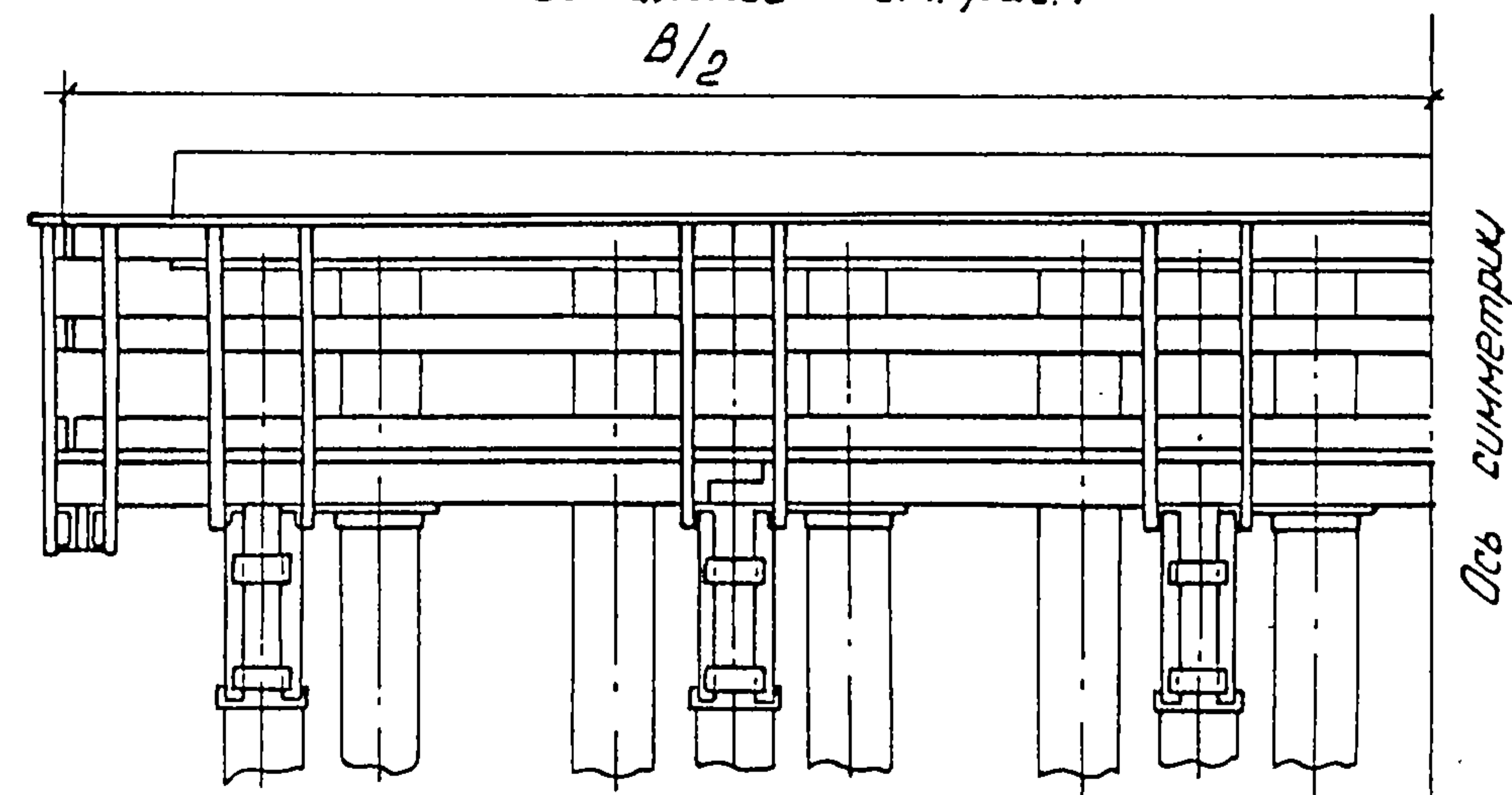
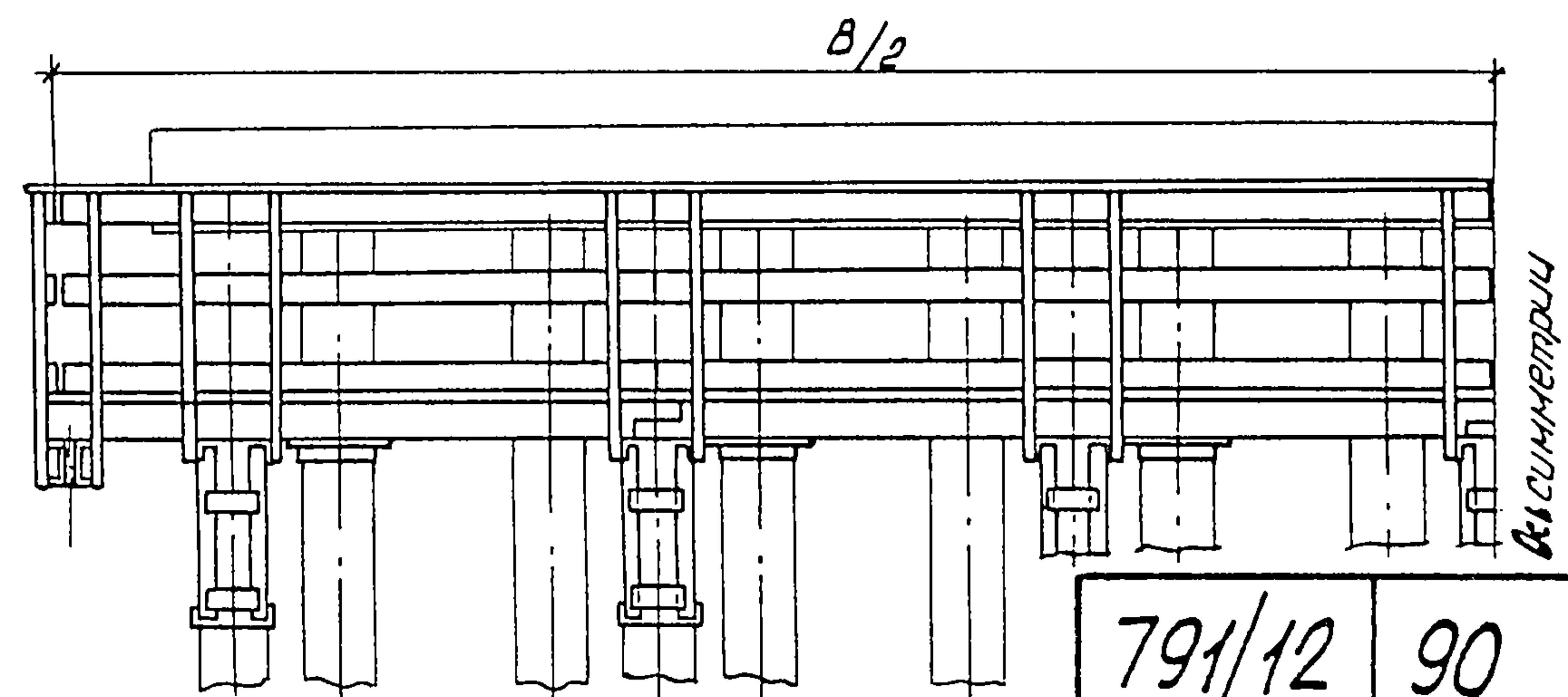


Рис. 3
Остальное - см. рис. 1
В/2



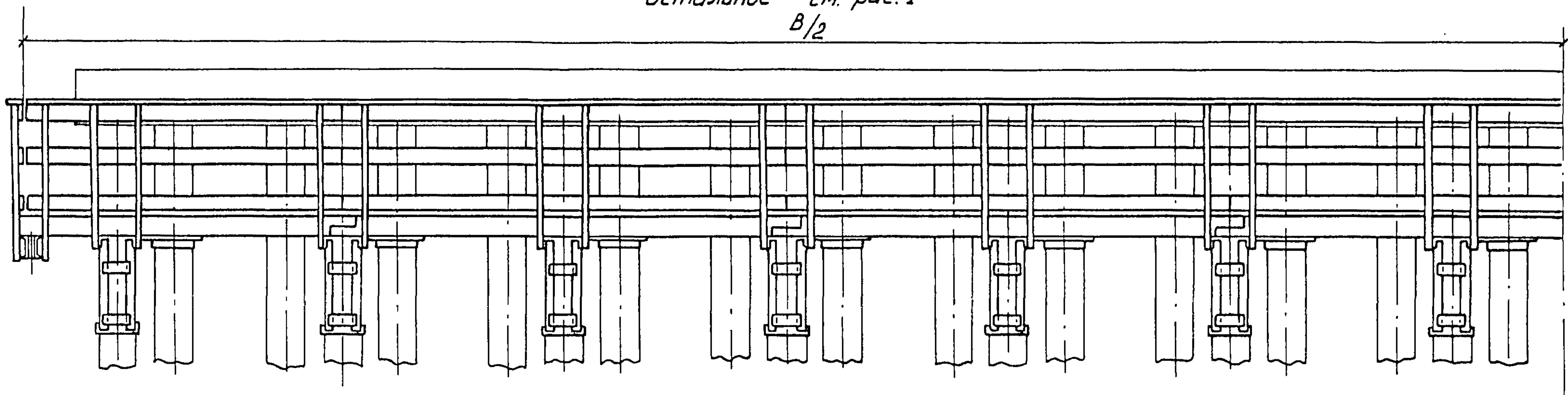
Обозначение	Габарит	Рис.	В, мм	Масса, кг.
3.503-23-12 -08.00.00.00	Г-6,5+2×1,0	1	10400	2405
-01	Г-8 +2×1,0	2	12300	2885
-02	Г-8 +2×1,5		12900	2905
-03	Г-10 +2×1,0		13900	2935
-04	Г-10 +2×1,5	3	14900	3075
-05	Г-11,5+2×1,0		15400	3065
-06	Г-11,5+2×1,5		16400	3095
-07	Г-9,5 +5+9,5 +2×1,0	4	27900	4975
-08	Г-9,5 +5+9,5 +2×1,5	5	29900	5455
	Г-9,5+6+9,5+2×1,0			
	Г-9,5+6+9,5+2×1,5			
-09	Г-13,25+5+13,25+2×1,0	6	37400	12030
	Г-13,25+5+13,25+2×1,5			
	Г-13,25+6+13,25+2×1,0			
	Г-13,25+6+13,25+2×1,5			
-10	2×(Г-11,5+1,0) разд.	7	15520	5860
	2×(Г-11,5+1,5) разд.			
-11	2×(Г-15,25+1,0) разд.	8	18620	7200
	2×(Г-15,25+1,5) разд.			
-12	2×(Г-15,25+1,5) разд.		19370	7220

791/12 90

3.503-23-12 -08.00.00.00.СБ

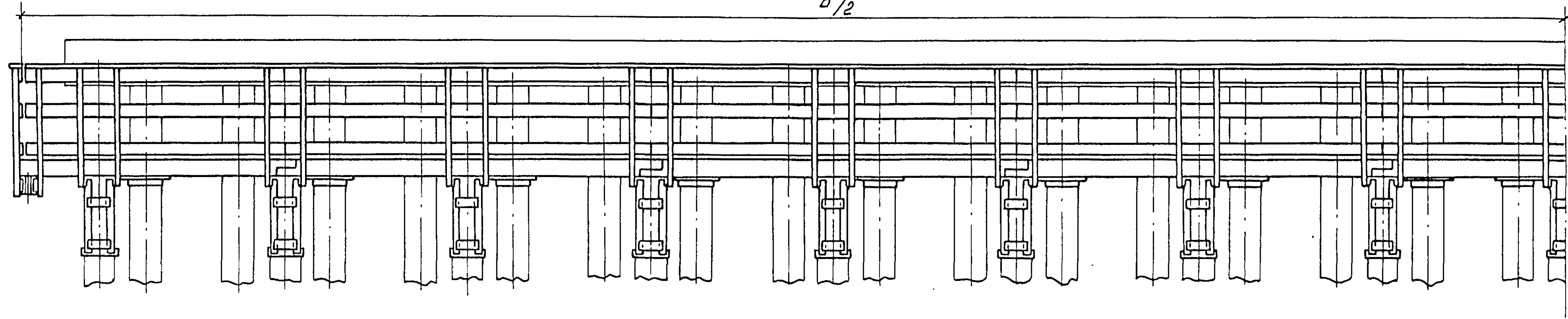
Лист
3

Рис. 5
Остальное - см. рис. 1
В/2



Ось симметрии

Рис. 6
Остальное - см. рис. 1
В/2



Ось симметрии

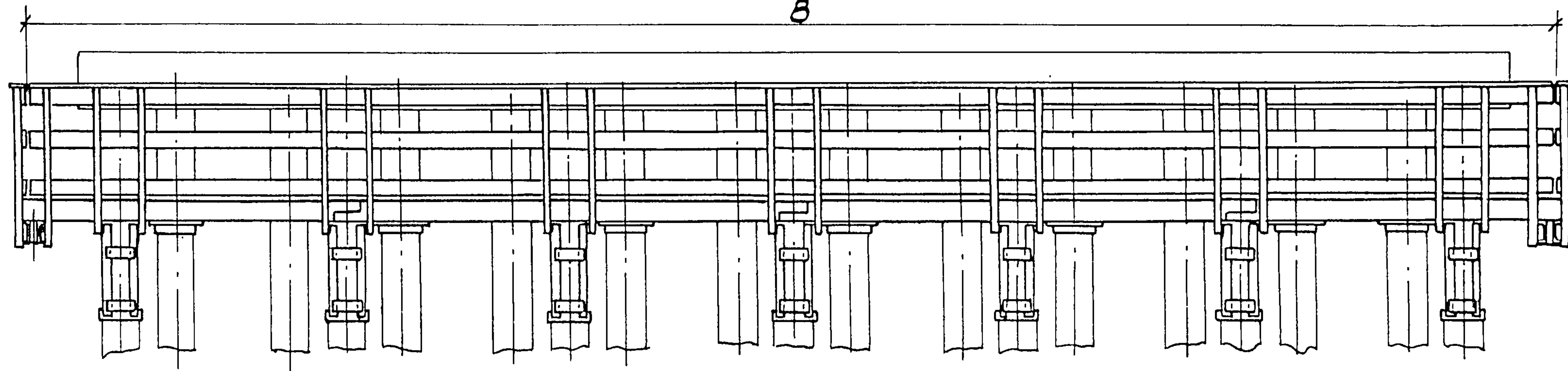
791/12 91

3.503-23-12 -08.00.00.00 СБ

Лист
4

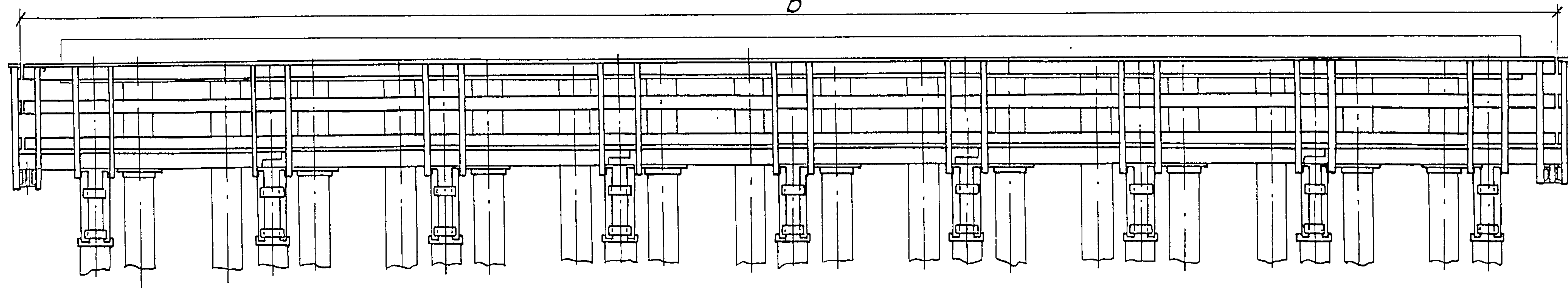
Копировал Левых 25505-08 92 Формат А3

Рис. 7
Остальное - см. Рис. 1
В



Ось симметрии

Рис. 8
Остальное - см. Рис. 1
В



Ось симметрии

791/12 92

3.503-23-12-08.00.00.00 СБ

Лист
5

Копирова Лещева
25305-08
Формат А3
93

Формат	Зона	Поз.	Обозначение	Наименование	Кол.	Примечание
				<u>Документация</u>		
А4			3.503-23-12-08.01.00.00 СБ	Сборочный чертеж		
				<u>Детали</u>		
Б4	1		3.503-23-12-08.01.00.01	Балка		
				Уголок Б-75×75×8 ГОСТ 8509-72 ВСт.3пс-б-Г ГОСТ 535-79		
				L = 1460	2	13,2 кг
Б4	2		3.503-23-12-08.01.00.02	Стойка		
				Уголок Б-75×75×8 ГОСТ 8509-72 ВСт.3пс-б-Г ГОСТ 535-79		
				L = 580	2	5,1 кг
А4	3		3.503-23-12-08.01.00.03	Подкос	1	
	4		-01	Подкос	1	
Б4	5		3.503-23-12-08.01.00.04	Стойка перильная		
				Уголок Б-63×40×8 ГОСТ 8510-72 ВСт.3пс-б-Г ГОСТ 535-79		
				L = 1310	2	7,9 кг
А4	6		3.503-23-12-08.01.00.05	Фасонка	2	
А4	7		3.503-23-12-08.01.00.06	Фасонка	2	
А4	8		3.503-23-12-08.01.00.07	Фасонка	2	

3.503-23-12 -08.01.00.00		
Нач. отд.	Гевондян	Зеленый
Линж. отд.	Герасимов	Зеленый
Л. кон. пр.	Блинков	Зеленый
Рук. дрил.	Нефедов	Зеленый
Проверил	Голубев	Зеленый
Исполнил	Котлер	Зеленый
Консоль		Лист 2
Минтрансстрой СКБ Главмагистрострой		Лист 2

Копировал Левых

Формат А4

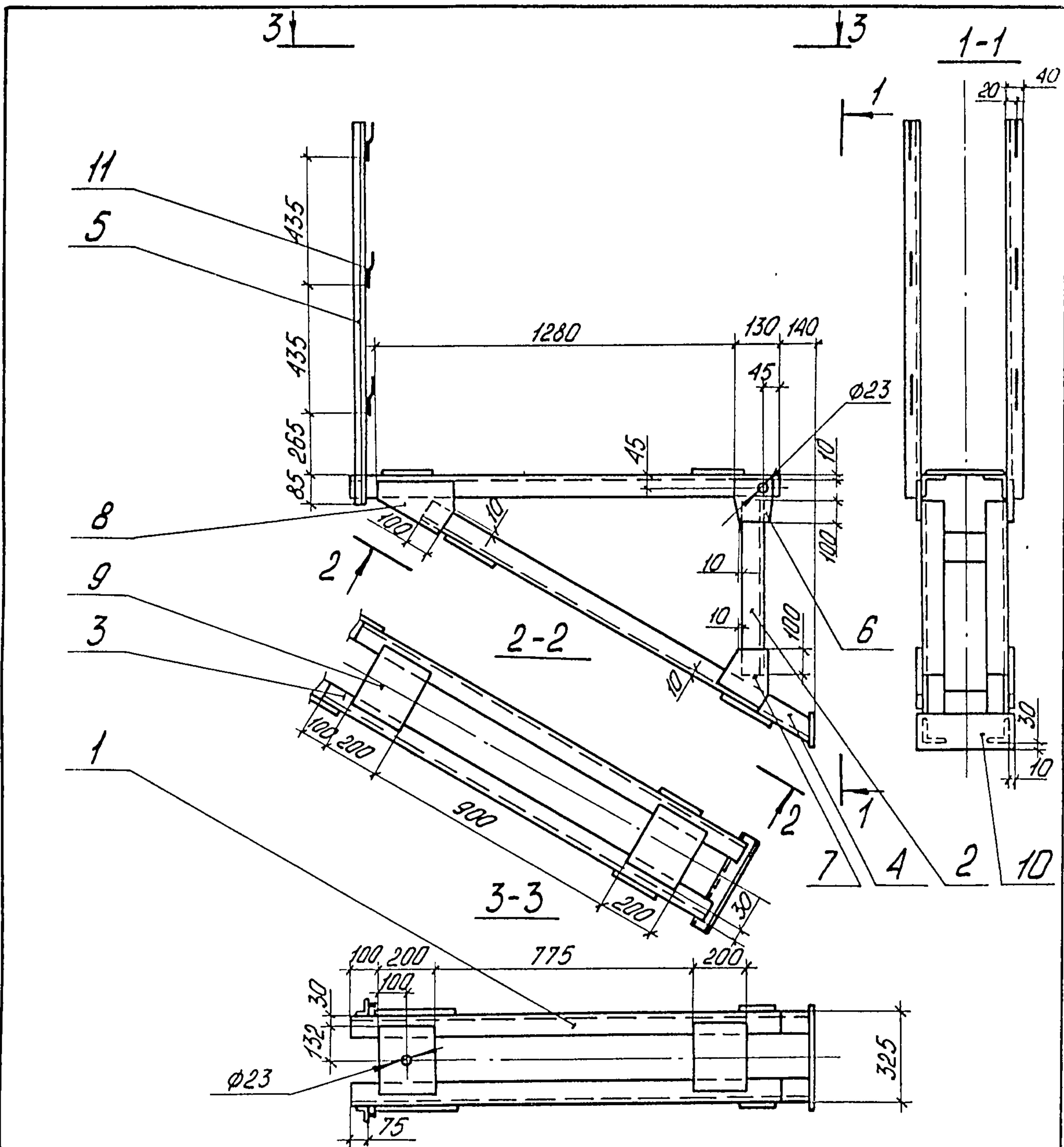
Формат	Зона	Поз.	Обозначение	Наименование	Кол.	Примечание
Б4	9		3.503-23-12-08.01.00.08	Планка		
				Лист Б-ПН-0-10 ГОСТ 19903-74 ВСт.3пс-б ГОСТ 4631-79		
				200×265	4	3,3 кг
Б4	10		3.503-23-12-08.01.00.09	Фланец		
				Лист Б-ПН-0-10 ГОСТ 19903-74 ВСт.3пс-б ГОСТ 4637-79		
				130×345	1	3,5 кг
А4	11		3.503-23-12-08.01.00.10	Скоба	6	

791/12 93

3.503-23-12-08.01.00.00

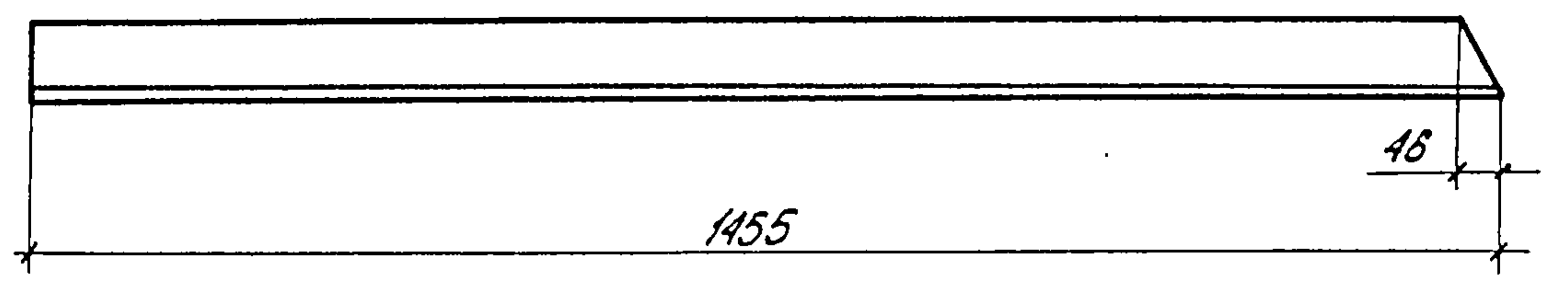
Лист 2

Копировал Левых 25.05-08 94 Формат А4



Сварные швы выполнить по контуру прилегания элементов катетом 6 мм по ГОСТ 5264-80. Электроды типа Э-42А по ГОСТ 9467-75.

3.503-23-12 - 08.01.00.03 - изображено,
 3.503-23-12 - 08.01.00.03-01 - зеркальное отражение



791/12 94

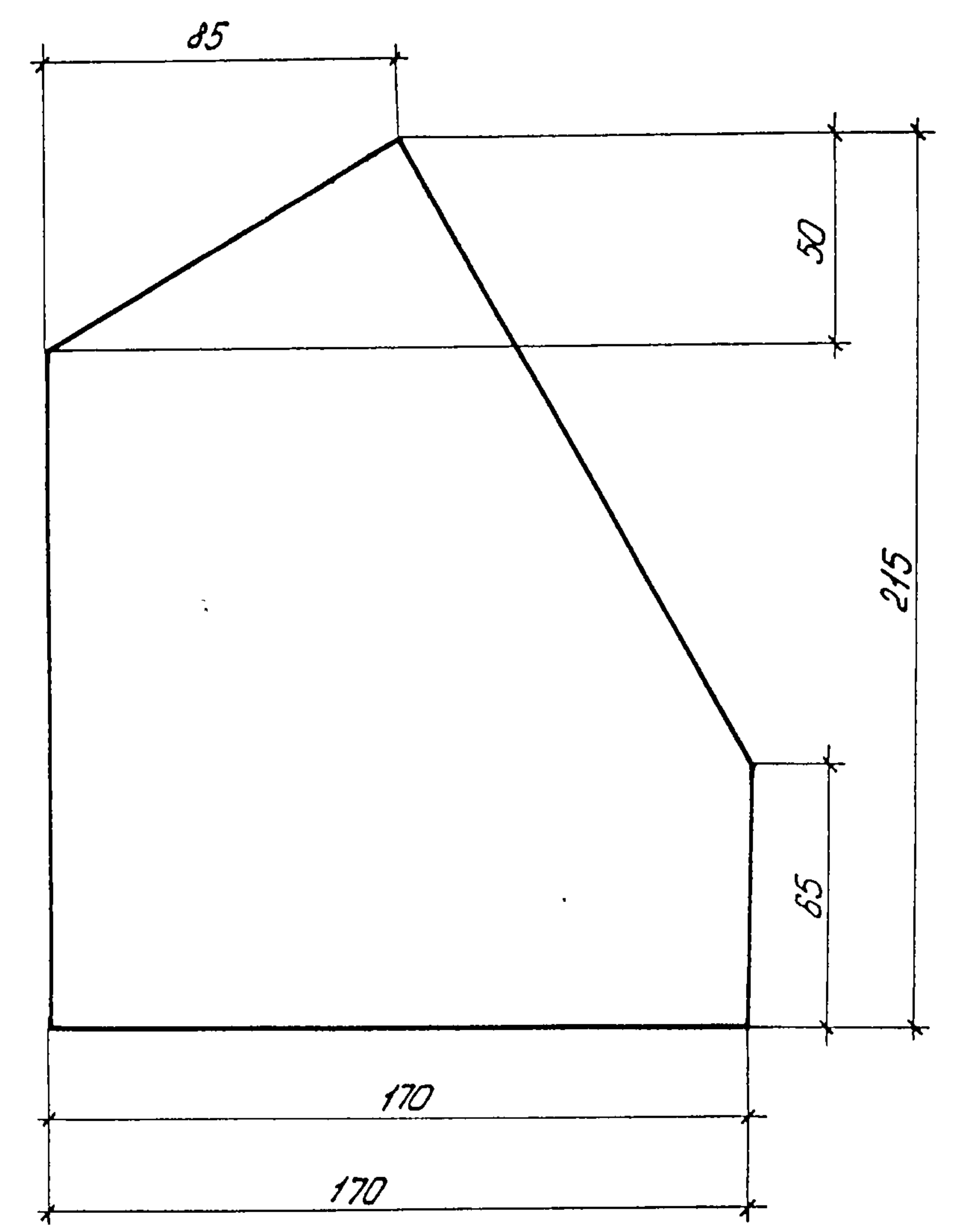
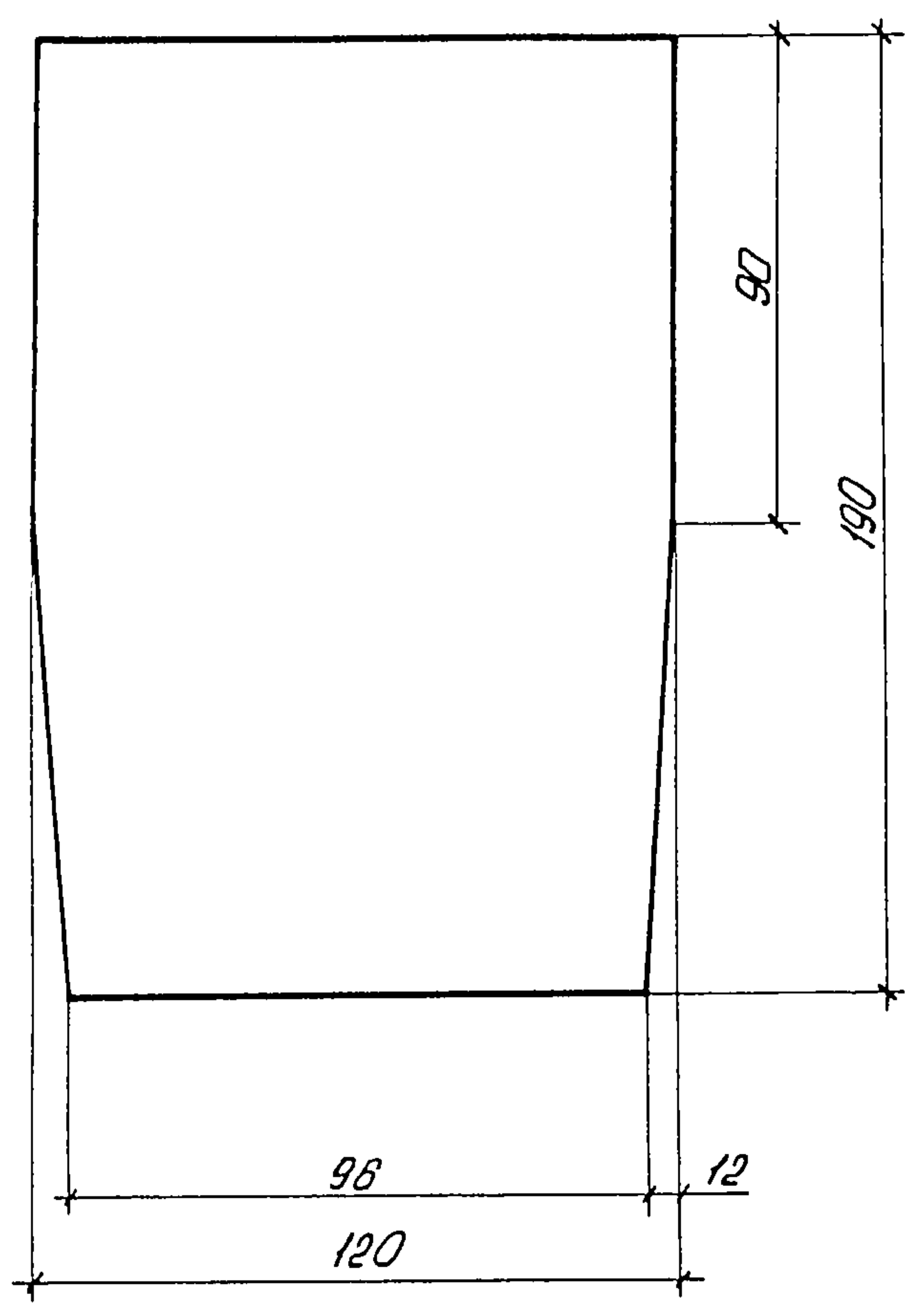
			3.503-23-12 - 08.01.00.00 СБ		
			Стадия	Масса	Масштаб
			Р.	105	1:20
			Лист	Листов 1	
			Минтрансстрой СКБ Главмостостроя		
Нач. отд.	Гевондян	Зубов			
Инж. отд.	Герасимов	Серкин			
Сл. кан. пр.	Блинков	Мин			
Рук. бриг.	Нефедов	Александр			
Проверил	Голубев	Борис			
Исполнил	Котер	Сидор			

Капирава Левых Формат А4

			3.503-23-12 - 08.01.00.03		
			Стадия	Масса	Масштаб
			Р.	13,1	1:10
			Лист	Листов 1	
			Минтрансстрой СКБ Главмостостроя		
Нач. отд.	Гевондян	Зубов			
Инж. отд.	Герасимов	Серкин			
Сл. кан. пр.	Блинков	Мин			
Рук. бриг.	Нефедов	Александр			
Проверил	Голубев	Борис			
Исполнил	Котер	Сидор			

Уголок 6-75*75*8 ГОСТ 8509-72
 ВСт.3пс-6-Т ГОСТ 535-79

Капирава Левых Формат А4



791/12 95

3.503-23-12 -08.01.00.05

Фасонка

Стадия	Масса	Масштаб
Р.	2,1	1:2
Лист	Листов 1	

Нач. отд.	Гевандян	Зявель
Инж. отд.	Герасимов	Сергей
Инж. кан. пр.	Блинков	Михаил
Рук. бриг.	Нефедов	Александр
Проверил	Голубев	Александр
Исполнил	Котер	Александр

Лист	Б-ПН-0-12 ГОСТ 19903-74	Минтрансстрой
	ВСтЗпсб ГОСТ 14637-79	СКБ Главмастостроя

Копировал Левых Формат А4

3.503-23-12 -08.01.00.06

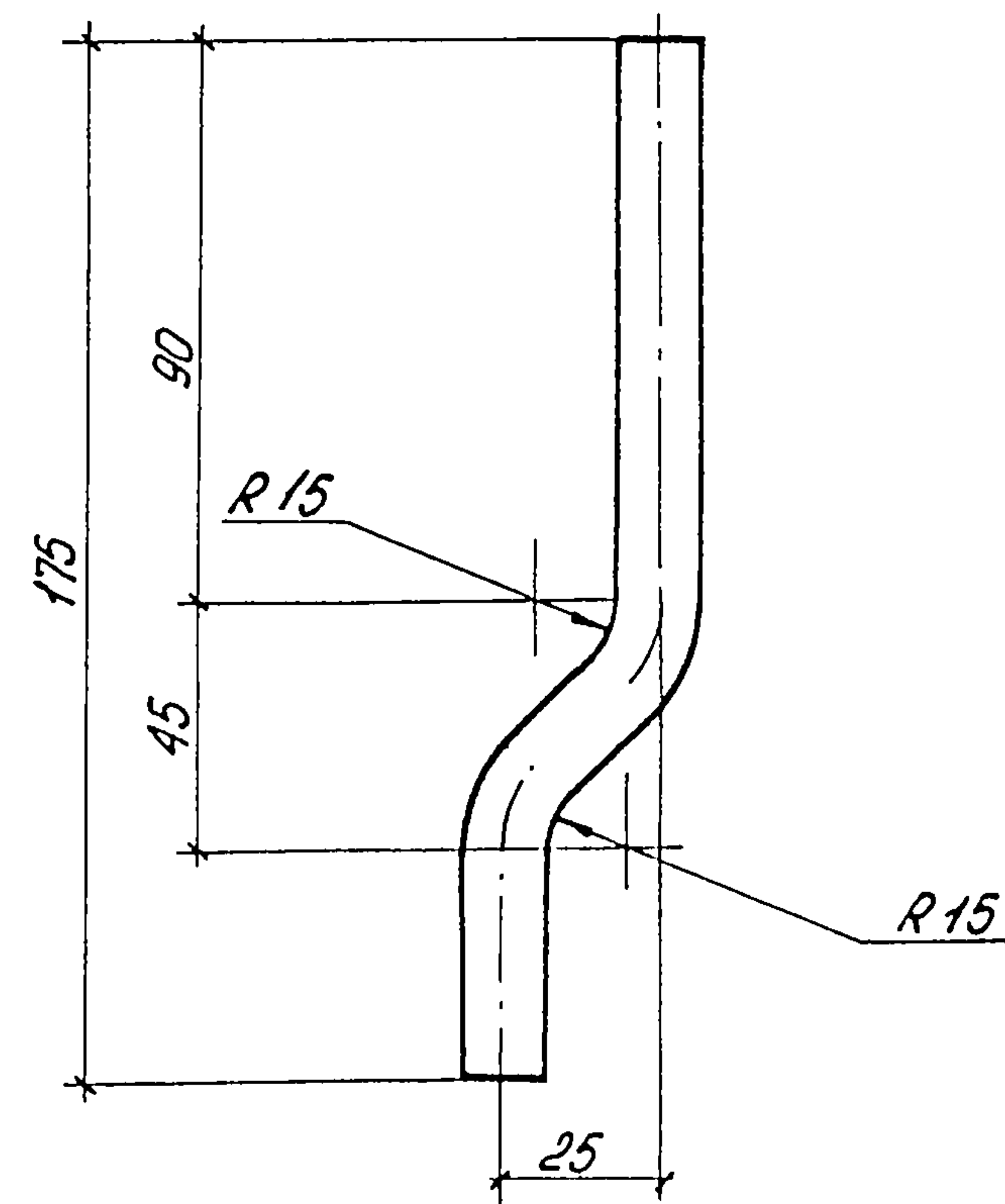
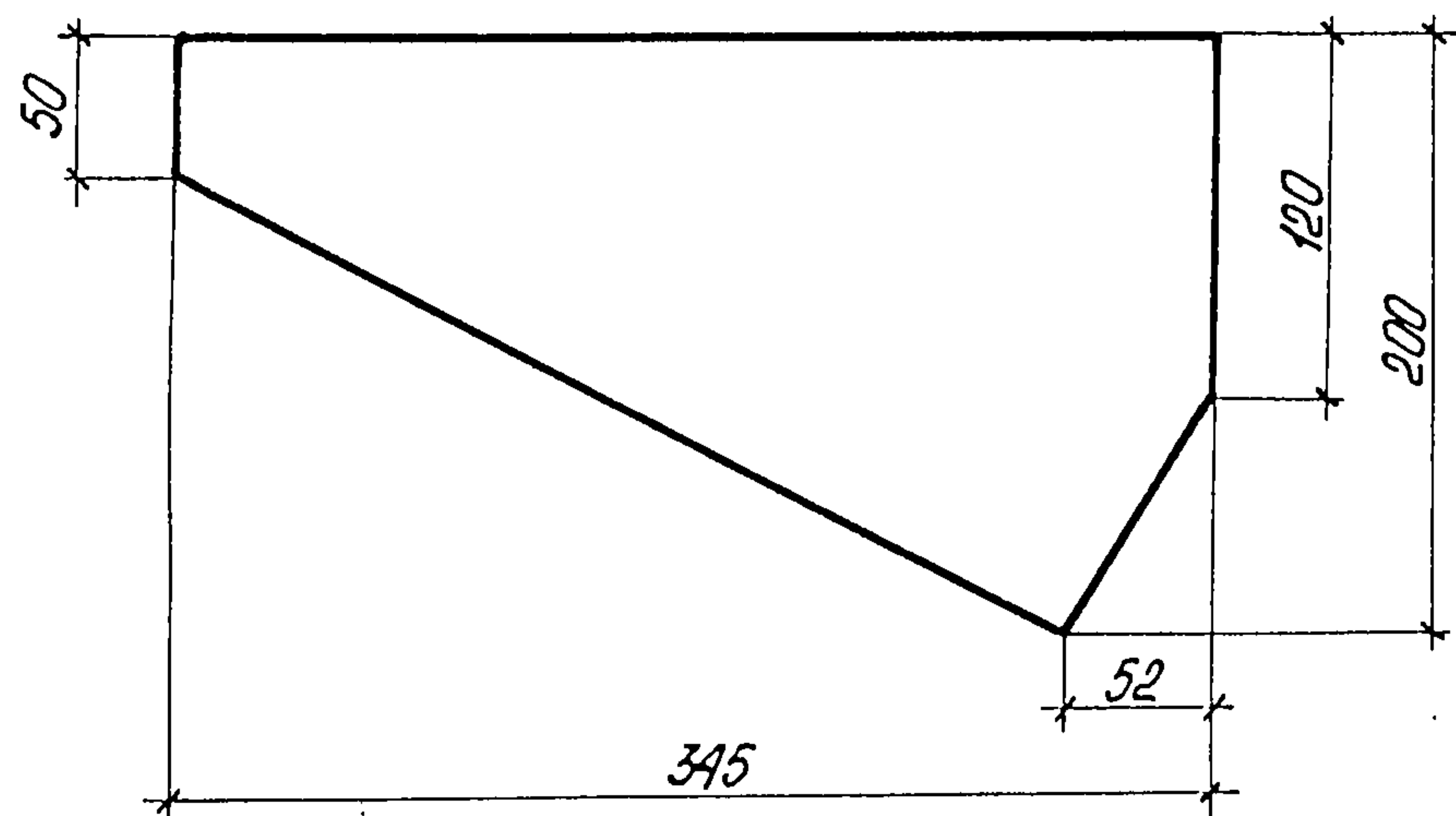
Фасонка

Стадия	Масса	Масштаб
Р.	2,7	1:2
Лист	Листов 1	

Нач. отд.	Гевандян	Зявель
Инж. отд.	Герасимов	Сергей
Инж. кан. пр.	Блинков	Михаил
Рук. бриг.	Нефедов	Александр
Проверил	Голубев	Александр
Исполнил	Котер	Александр

Лист	Б-ПН-0-12 ГОСТ 19903-74	Минтрансстрой
	ВСтЗпсб ГОСТ 14637-79	СКБ Главмастостроя

Копировал Левых Формат А4



Длина развертки - 190 мм*

* Размер для справок

791/12 96

				3.503-23-12 - 08.01.00.07		
				Стадия	Масса	Масштаб
				Р.	4,2	1:4
				Лист	Листов 1	
Нач. отд.	Гевондян	Зубов	Фасонка	Лист Б-ПН-0-12 ГОСТ 19903-74 ВСтЗпсВ ГОСТ 4637-79		
Гл. инж. отд.	Герасимов	Серге				
Гл. кон. пр.	Блинков	Мин				
Рук. бриг.	Нефедов	Александр				
Проверил	Голубев	Игорь				
Исполнил	Котер	Игорь	Минтрансстрой СКБ Главмастострой			

Копировал Левых

Формат А4

				3.503-23-12 - 08.01.00.10		
				Стадия	Масса	Масштаб
				Р.	0,1	1:2
				Лист	Листов 1	
Нач. отд.	Гевондян	Зубов	Скоба	Круж В 8 ГОСТ 2590-71 ВСтЗпс-В-1 ГОСТ 535-79		
Гл. инж. отд.	Герасимов	Серге				
Гл. кон. пр.	Блинков	Мин				
Рук. бриг.	Нефедов	Александр				
Проверил	Голубев	Игорь				
Исполнил	Котер	Игорь	Минтрансстрой СКБ Главмастострой			

Копировал Левых

Формат А4

25505-08 97

Формат	Зона	Поз.	Обозначение	Наименование	Кол.	Примечание
				<u>Документация</u>		
А3			3.503-23-12 - 08.02.00.00 СБ	Сборочный чертеж		
				<u>Детали</u>		
Б4	1		3.503-23-12 - 08.01.00.04	Стойка перильная		
				Уголок $\frac{Б-63 \times 40 \times 8 \text{ ГОСТ } 8510-72}{\text{ВСт.Зпс-Б-I ГОСТ } 535-79}$		
				L = 1310	2	7,9 кг
Б4	2		3.503-23-12 - 08.01.00.08	Планка		
				Лист $\frac{Б-ПН-0-10 \text{ ГОСТ } 19903-74}{\text{ВСт.Зпс.Б ГОСТ } 14637-79}$		
				200 x 265	4	3,3 кг
Б4	3		3.503-23-12 - 08.01.00.09	Фланец		
				Лист $\frac{Б-ПН-0-10 \text{ ГОСТ } 19903-74}{\text{ВСт.Зпс.Б ГОСТ } 14637-79}$		
				130 x 345	1	3,5 кг
А4	4		3.503-23-12 - 08.01.00.10	Скоба	6	
Б4	5		3.503-23-12 - 08.02.00.01	Балка		
				Уголок $\frac{Б-75 \times 75 \times 8 \text{ ГОСТ } 8509-72}{\text{ВСт.Зпс-Б-I ГОСТ } 535-79}$		
				L = 920	2	8,3 кг

3.503-23-12 - 08.02.00.00		
Нач. отд.	Гевандян	Зубов
Гл. инж. отд.	Герасимов	Сергеев
Гл. кон. пр.	Блинков	Трун
Рук. бриг.	Нерсисов	Андреев
Проверил	Голубев	Степанов
Исполнил	Хатер	Зубов
Консоль		Стандия Лист Листов Р. 1 2
		Минтрансстрой СКБ Главмостостроя

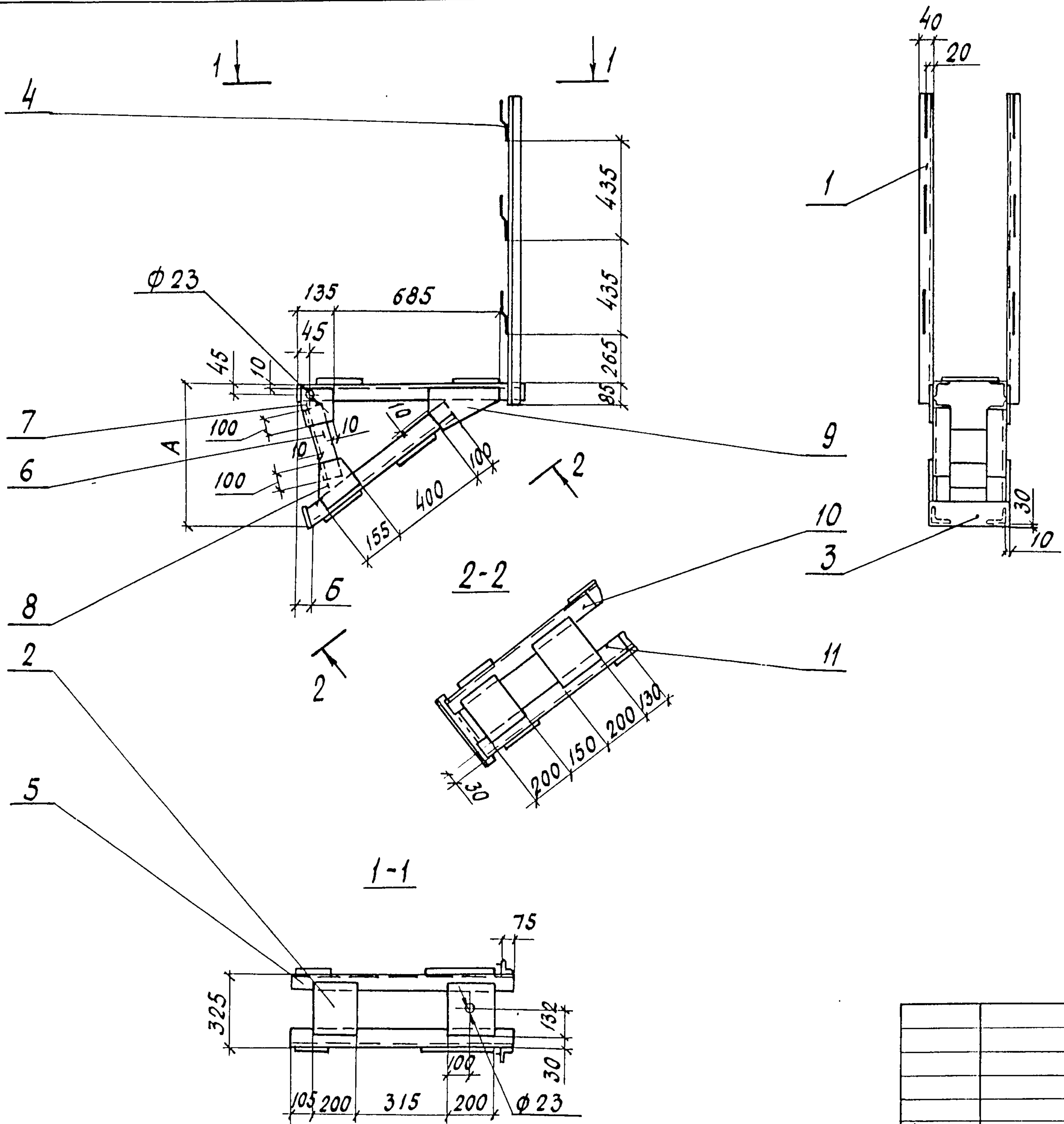
Копировал Левых Формат А4

Формат	Зона	Поз.	Обозначение	Наименование	Кол.	Примечание
Б4	6		3.503-23-12 - 08.02.00.02	Стойка		
				Уголок $\frac{Б-75 \times 75 \times 8 \text{ ГОСТ } 8509-72}{\text{ВСт.Зпс-Б-I ГОСТ } 535-79}$		
				L = 300	2	2,7 кг
А4	7		3.503-23-12 - 08.02.00.03	Фасонка	2	
А4	8		3.503-23-12 - 08.02.00.04	Фасонка	2	
А4	9		3.503-23-12 - 08.02.00.05	Фасонка	2	
				<u>Переменные данные для исполнений</u>		
				3.503-23-12 - 08.02.00.00		
				<u>Детали</u>		
А4	10		3.503-23-12 - 08.02.00.06	Подкос	1	
	11		-01	Подкос	1	
				3.503-23-12 - 08.02.00.00-01		
				<u>Детали</u>		
А4	10		3.503-23-12 - 08.02.00.06-02	Подкос	1	
	11		-03	Подкос	1	

3.503-23-12 - 08.02.00.00		Лист
		2

791/12 97

Копировал Левых 15505-08 98 Формат А4

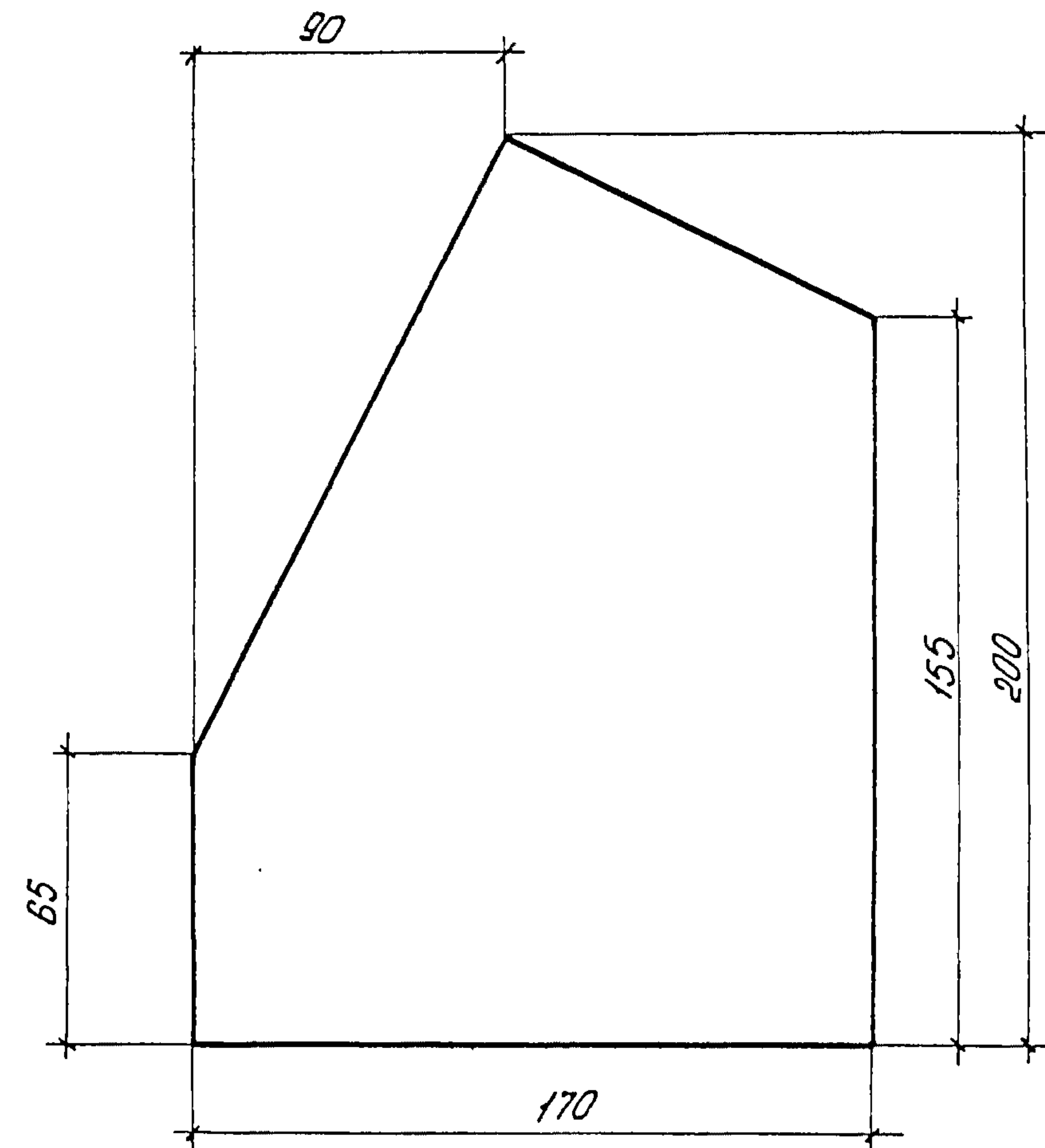
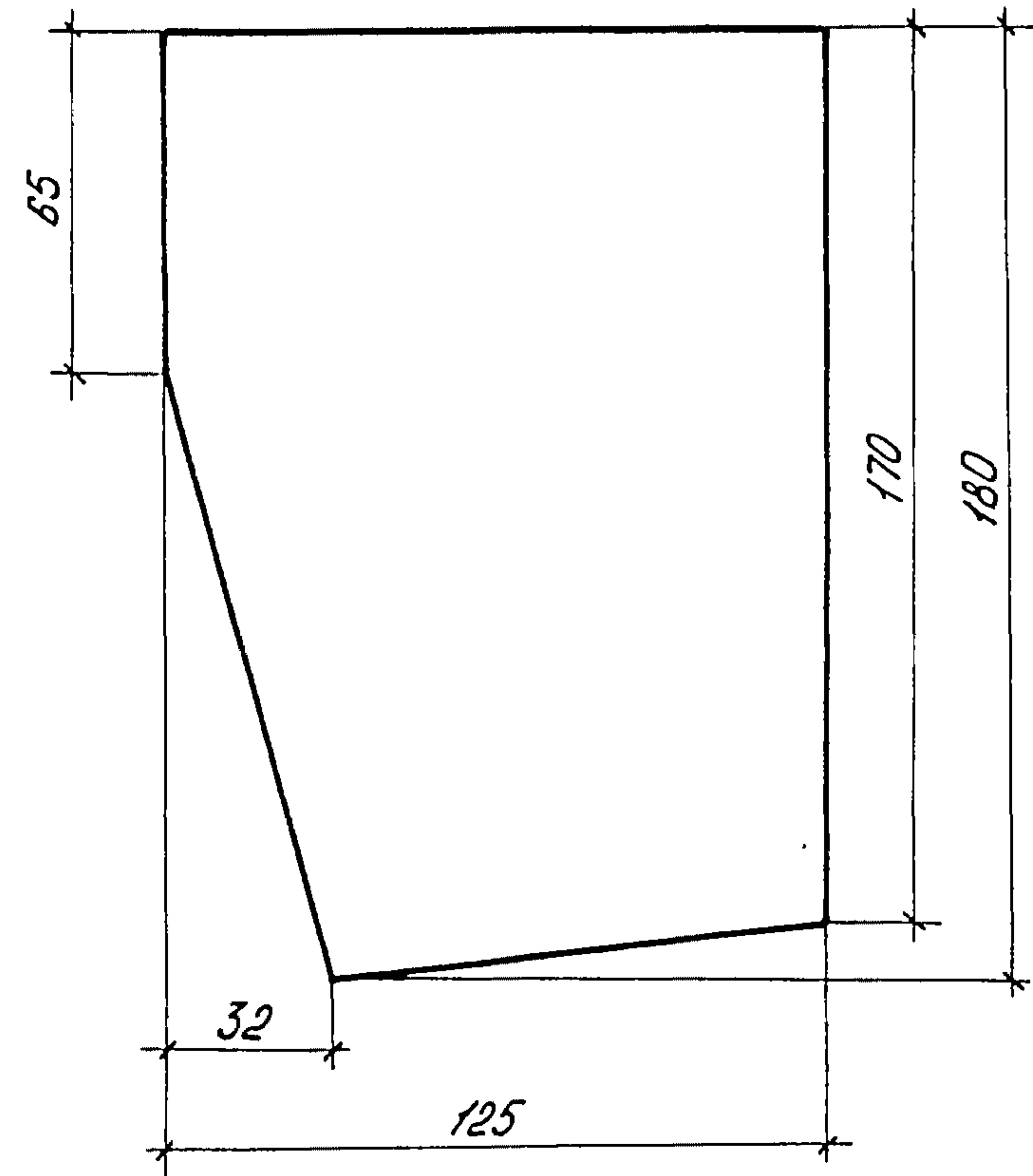


ОБОЗНАЧЕНИЕ	РАЗМЕРЫ, мм		МАССА, кг
	А	Б	
3.503-23-12-08.02.00.00	542	49	87
-01	570	7	87

Сварные швы выполнить по контуру прилегания элементов катетом 6мм по ГОСТ 5264-80
 Электроды типа Э-42А по ГОСТ 9467-75

791/12 98

3.503-23-12-08.02.00.00 СБ			Стандарт	Масса	Масштаб
Консоль Сборочный чертеж			Р.	С.м. табл.	1:20
			Лист	Листов 1	
Нач. отд. ГЕВОНДЯН Гл. инж. отд. ГЕРАСИМОВ Гл. кон. пр. БЛИННОВ Рук. брн. НЕФЕДОВ Проверка ГОЛУБЕВ Исполнители КОТЕР			Минтрансстрой СКБ Главмостострой		



791/12 99

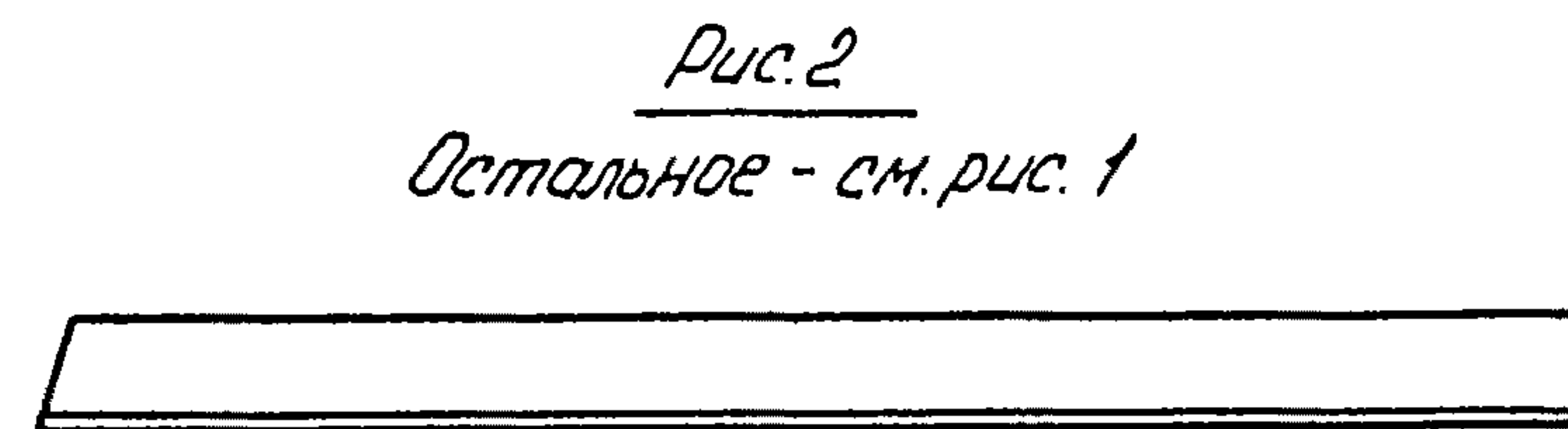
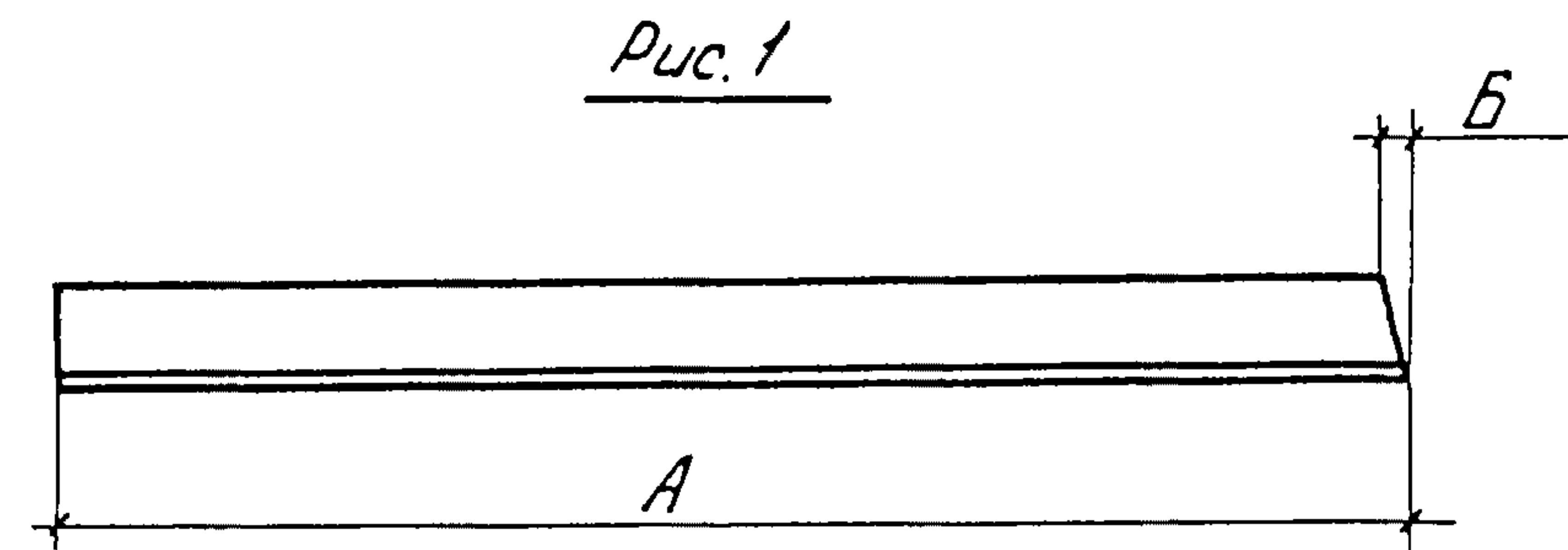
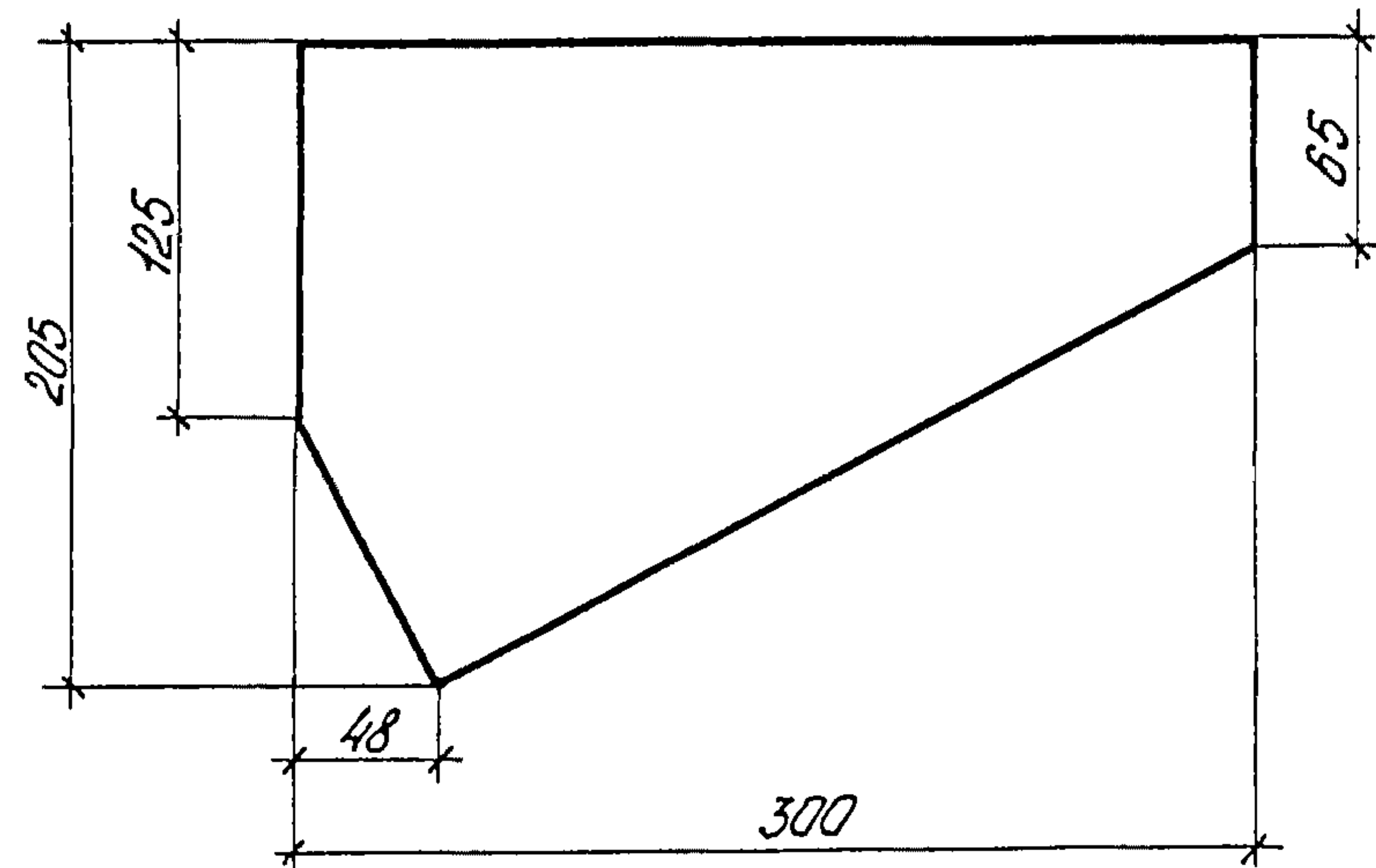
				3.503-23-12-08.02.00.03		
				Стадия	Масса	Масштаб
				Р.	1,9	1:2
				Лист	Листов 1	
Нач. отд.	Гевандян	Зубов	Фасонка	Лист Б-ПН-0-12 ГОСТ 19903-74 ВСтЗ п.6 ГОСТ 14637-79		
Инж. отд.	Герасимов	Иванов				
Инж. кон. пр.	Блинков	Мин				
Рук. бриг.	Нефедов	Александр				
Проверил	Голубев	Александр				
Исполнил	Котер	Зубов	Минтрансстрой СКБ Главмостостроя			

Копировал Левых Формат А4

				3.503-23-12-08.02.00.04		
				Стадия	Масса	Масштаб
				Р.	2,5	1:2
				Лист	Листов 1	
Нач. отд.	Гевандян	Зубов	Фасонка	Лист Б-ПН-0-12 ГОСТ 19903-74 ВСтЗ п.6 ГОСТ 14637-79		
Инж. отд.	Герасимов	Иванов				
Инж. кон. пр.	Блинков	Мин				
Рук. бриг.	Нефедов	Александр				
Проверил	Голубев	Александр				
Исполнил	Котер	Зубов	Минтрансстрой СКБ Главмостостроя			

Копировал Левых Формат А4

25305-08 100



Обозначение	Рис.	Размеры, мм		Масса, кг
		A	B	
3.503-23-12 - 08.02.00.06	1	720	11	6,5
-01	2			
-02	1	770	16	6,9
-03	2			

791/12 100

			3.503 -23-12 - 08.02.00.05		
			Стадия	Масса	Масштаб
			Р.	4,0	1:4
			Лист	Листов 1	
Нач. отд.	Гевандян	Зубов	Фасонка Лист Б-ПН-0-12 ГОСТ 19903-74 Вст.Зкс Б ГОСТ 14537-79 Минтрансстрой СКБ Главмостостроя		
Гл.инж.отд.	Герасимов	Керман			
Гл.кан.пр.	Блинков	Мин			
Рук.бриг.	Нефедов	Александр			
Проверил	Голубев	Владимир			
Исполнил	Котер	Виталий			

Копировал Левых Формат А4

			3.503 -23-12 - 08.02.00.06		
			Стадия	Масса	Масштаб
			Р.	См. табл.	1:10
			Лист	Листов 1	
Нач. отд.	Гевандян	Зубов	Подкос Уголок Б-75x75x8 ГОСТ 8509-72 Вст.Зкс-Б-1 ГОСТ 535-79 Минтрансстрой СКБ Главмостостроя		
Гл.инж.отд.	Герасимов	Керман			
Гл.кан.пр.	Блинков	Мин			
Рук.бриг.	Нефедов	Александр			
Проверил	Голубев	Владимир			
Исполнил	Котер	Виталий			

Копировал Левых Формат А4
25505-08 101

Формат	Зона	Поз.	Обозначение	Наименование	Кол.	Примечание
				<u>Документация</u>		
А3			3.503-23-12 -08.03.00.00 СБ	Сборочный чертеж		
				<u>Сборочные единицы</u>		
А4	1		3.503-23-12 -08.03.01.00	Плоскость хомута	1	
	2		-01	Плоскость хомута	1	
А4	3		3.503-23-12 -08.03.02.00	Поперечина верхняя	2	
А4	4		3.503-23-12 -08.03.03.00	Поперечина нижняя	2	
				<u>Стандартные изделия</u>		
	5			Болт М20 × 55.46		
				ГОСТ 7798-70*	4	
	6			Болт М16 × 55.46		
				ГОСТ 7798-70*	4	
	7			Гайка М20.4		
				ГОСТ 5915-70*	4	
	8			Гайка М16.4		
				ГОСТ 5915-70*	4	
	9			Шайба 20.02		
				ГОСТ 11371-78	8	
	10			Шайба 16.02		
				ГОСТ 11371-78	8	

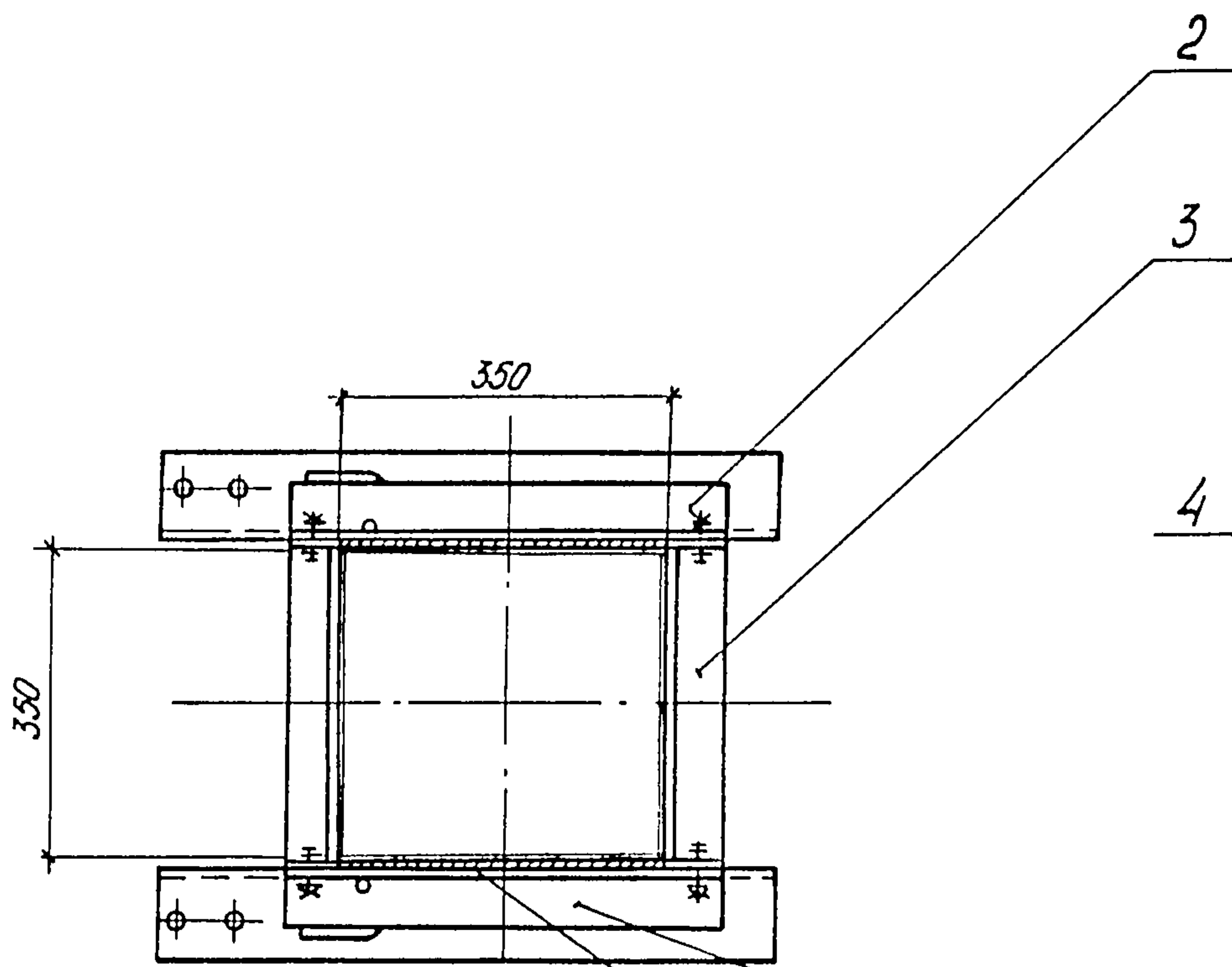
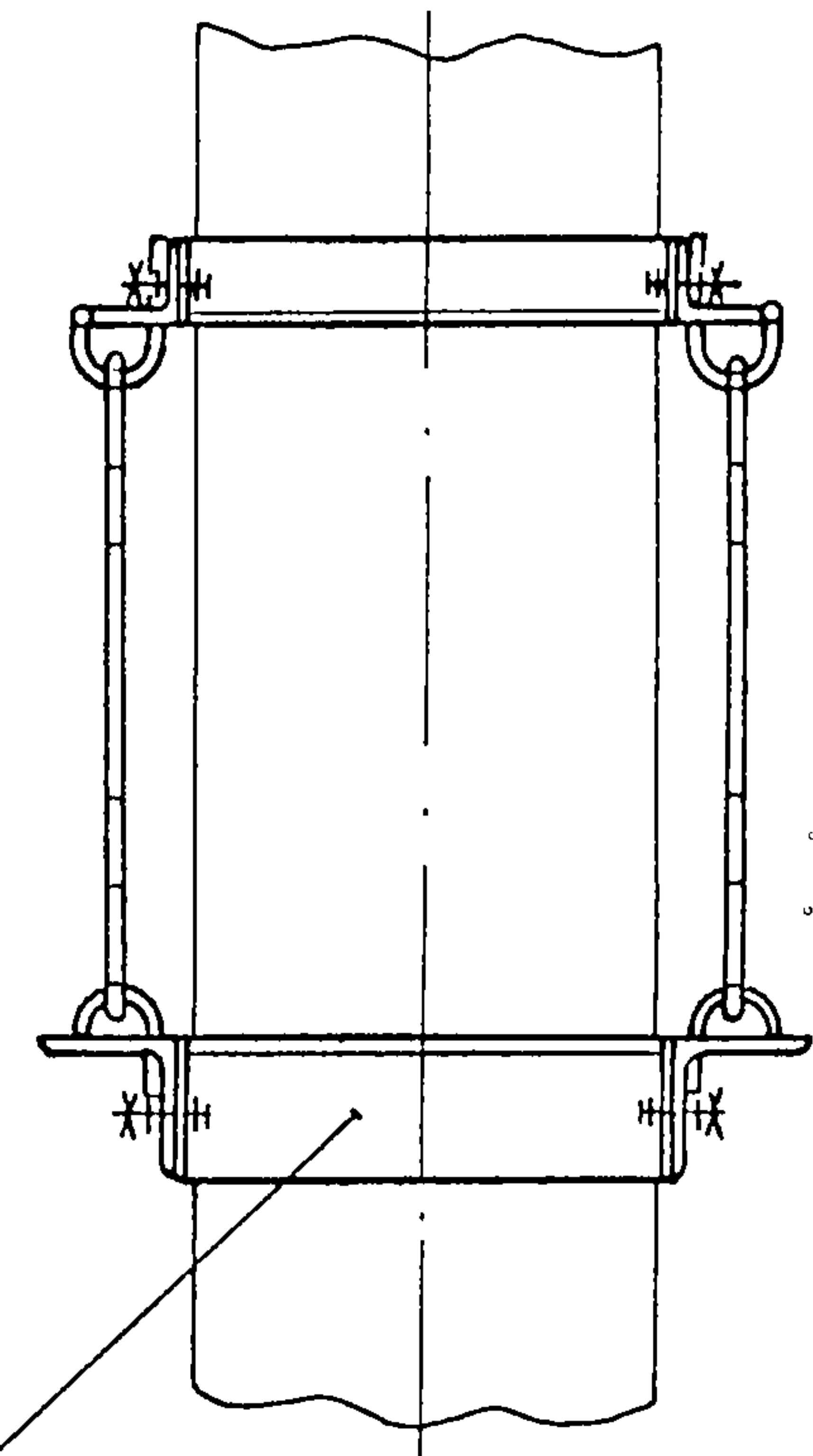
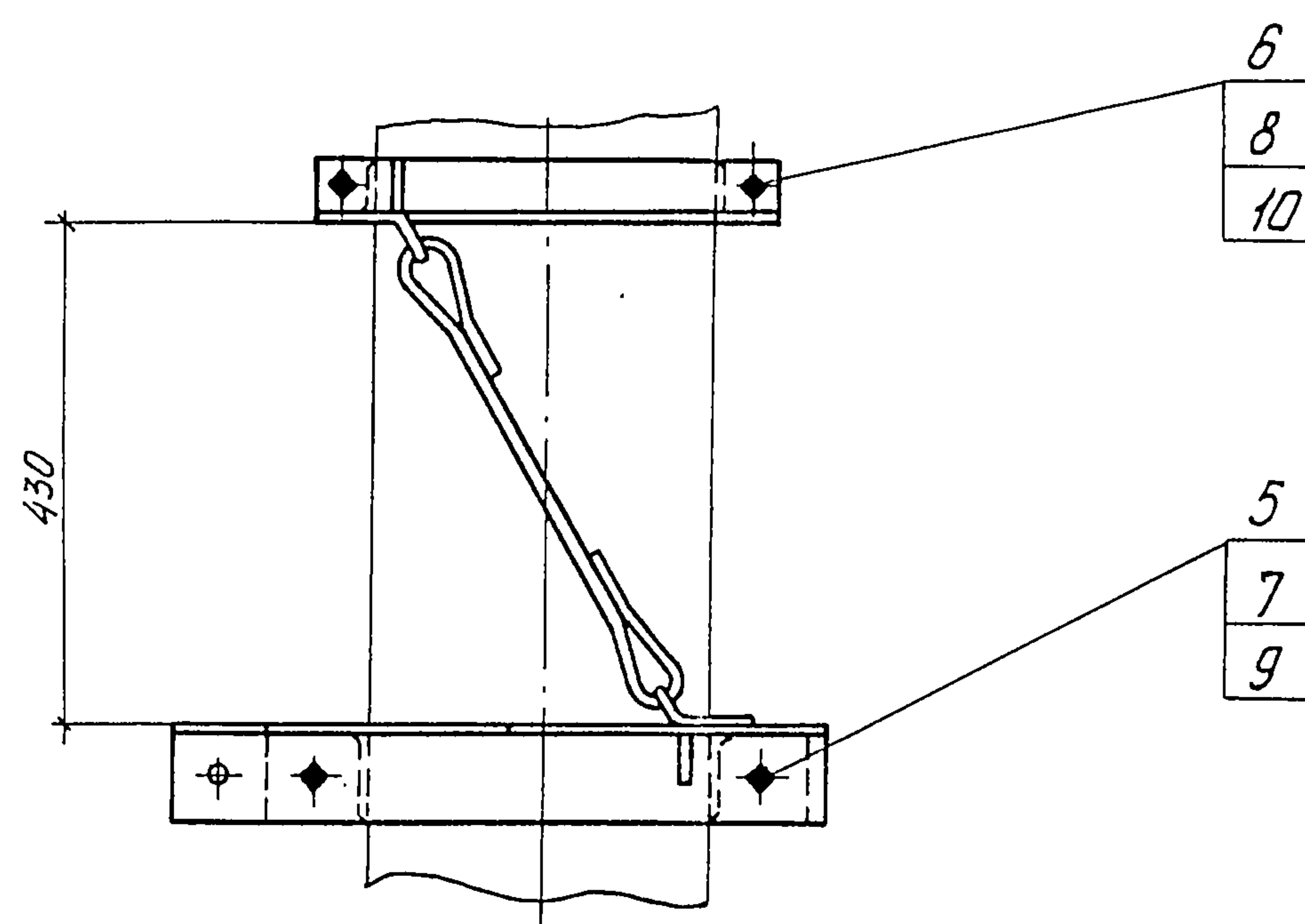
3.503-23-12 -08.03.00.00								
Нач. отд.	Гевандян	<i>Зеленый</i>						
Глинка	Герасимов	<i>Евгений</i>						
Гл. кон. пр.	Блинков	<i>Иван</i>						
Рук. бриг.	Нестеров	<i>Александр</i>						
Проверил	Галубев	<i>Александр</i>						
Исполнил	Сидоров	<i>Сидор</i>						
Хомут		<table border="1"> <tr> <td>Стандия</td> <td>Лист</td> <td>Листов</td> </tr> <tr> <td>Р.</td> <td>1</td> <td>2</td> </tr> </table>	Стандия	Лист	Листов	Р.	1	2
Стандия	Лист	Листов						
Р.	1	2						
		Минтрансстрой СКБ Главмостостроя						

Копировал Левых Формат А4

Формат	Зона	Поз.	Обозначение	Наименование	Кол.	Примечание
				<u>Материалы</u>		
		11		ФБС δ = 5		
				ГОСТ 11539-73	0,01	м ³

791/12		101
3.503-23-12 -08.03.00.00		Лист 2

Копировал Левых Формат А4
25505-08 102



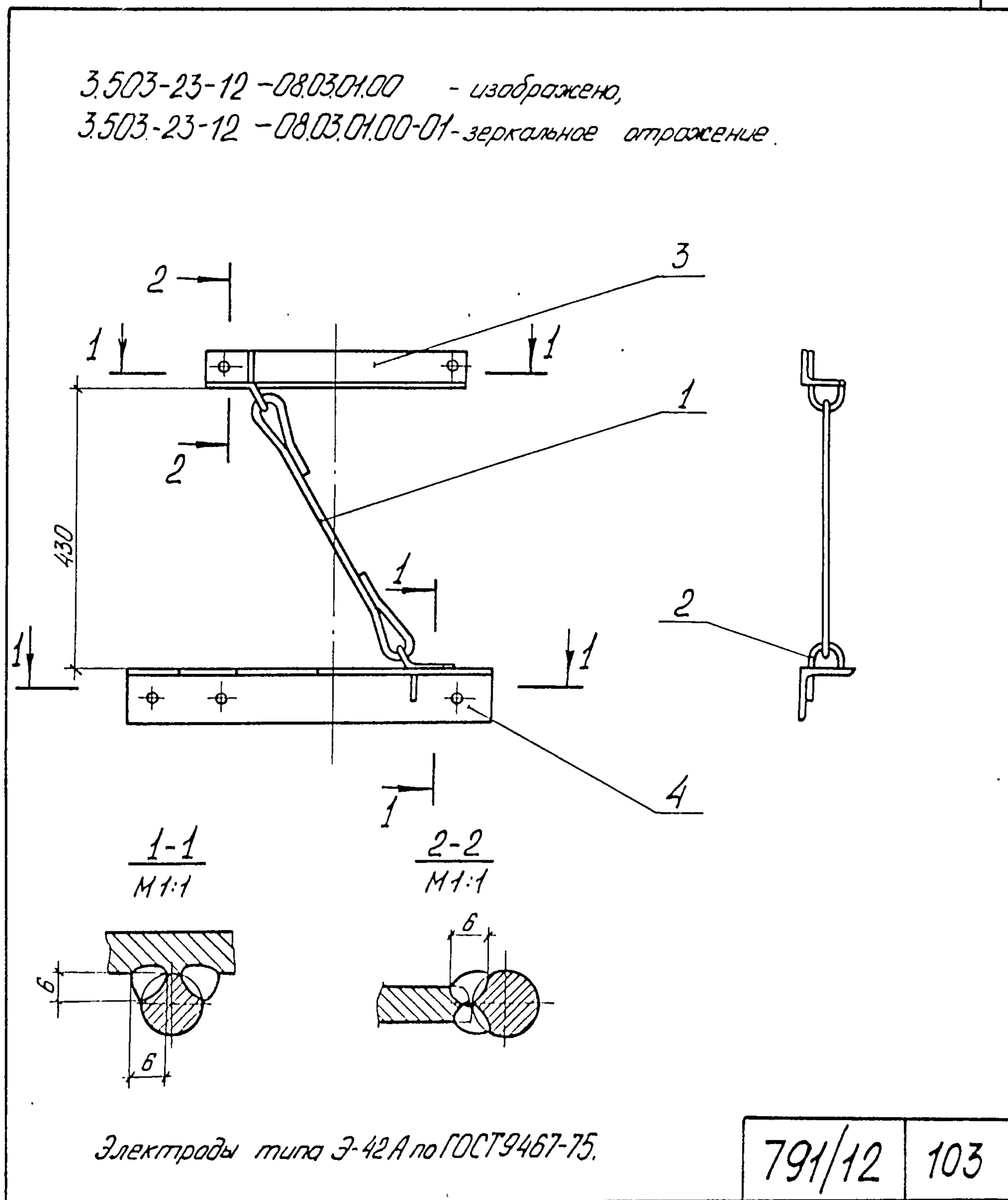
791/12 102

			3.503-23-12 - 08.03.00.00 СБ		
			Хомут Сборочный чертеж		
Стадия	Масса	Масштаб			
Р.	49	1:10			
			Лист 1 из 1		
			Минтрансстрой СХБ Главмостостроя		
Нач. отд.	Гевондян	Эльман			
Глав. отд.	Герасимов	Красин			
Гл. кон. пр.	Блинков	Минин			
Рук. бриг.	Нефедов	Александр			
Проверил	Голубев	Лавров			
Исполнил	Сидоров	Сидоров			

Формат	Зона	Поз.	Обозначение	Наименование	Кол.	Примечание
				<u>Документация</u>		
A4			3.503-23-12-08.03.01.00 СБ	Сборочный чертеж		
				<u>Детали</u>		
A4	1		3.503-23-12-08.03.01.01	Тяж	1	
			<u>Переменные данные для исполнений:</u>			
			<u>3.503-23-12-08.03.01.00</u>			
A4	2		3.503-23-12-08.03.01.02	Петля	2	
A4	3		3.503-23-12-08.03.01.03	Балка верхняя	1	
A4	4		3.503-23-12-08.03.01.04	Балка нижняя	1	
			<u>3.503-23-12-08.03.01.00-01</u>			
A4	2		3.503-23-12-08.03.01.02-01	Петля	2	
A4	3		3.503-23-12-08.03.01.03-01	Балка верхняя	1	
A4	4		3.503-23-12-08.03.01.04-01	Балка нижняя	1	

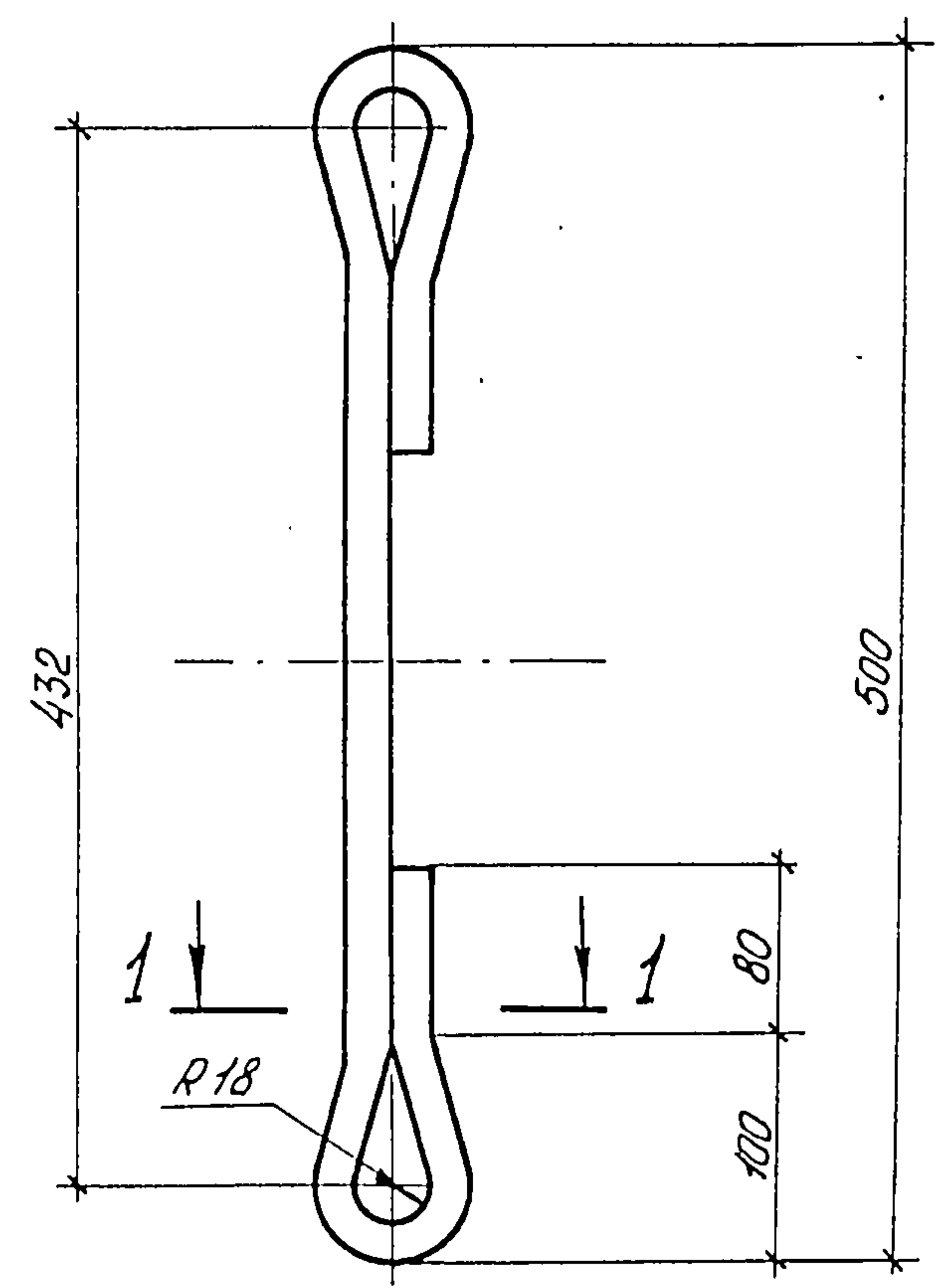
3.503-23-12-08.03.01.00		
Нач. отд.	Гевандян	З.Рубин
Минж. отд.	Герасимов	В.Ремин
М.кон. пр.	Блинков	И.Иванов
Рук. бриг.	Нефедов	А.Нефедов
Проверил	Голубев	В.Голубев
Исполнил	Котер	В.Котер
Плоскость хомута		Минтрансстрой СКБ Главмастстроя
Стадия	Лист	Листов
Р.	1	1

Копировал Лебых Формат А4

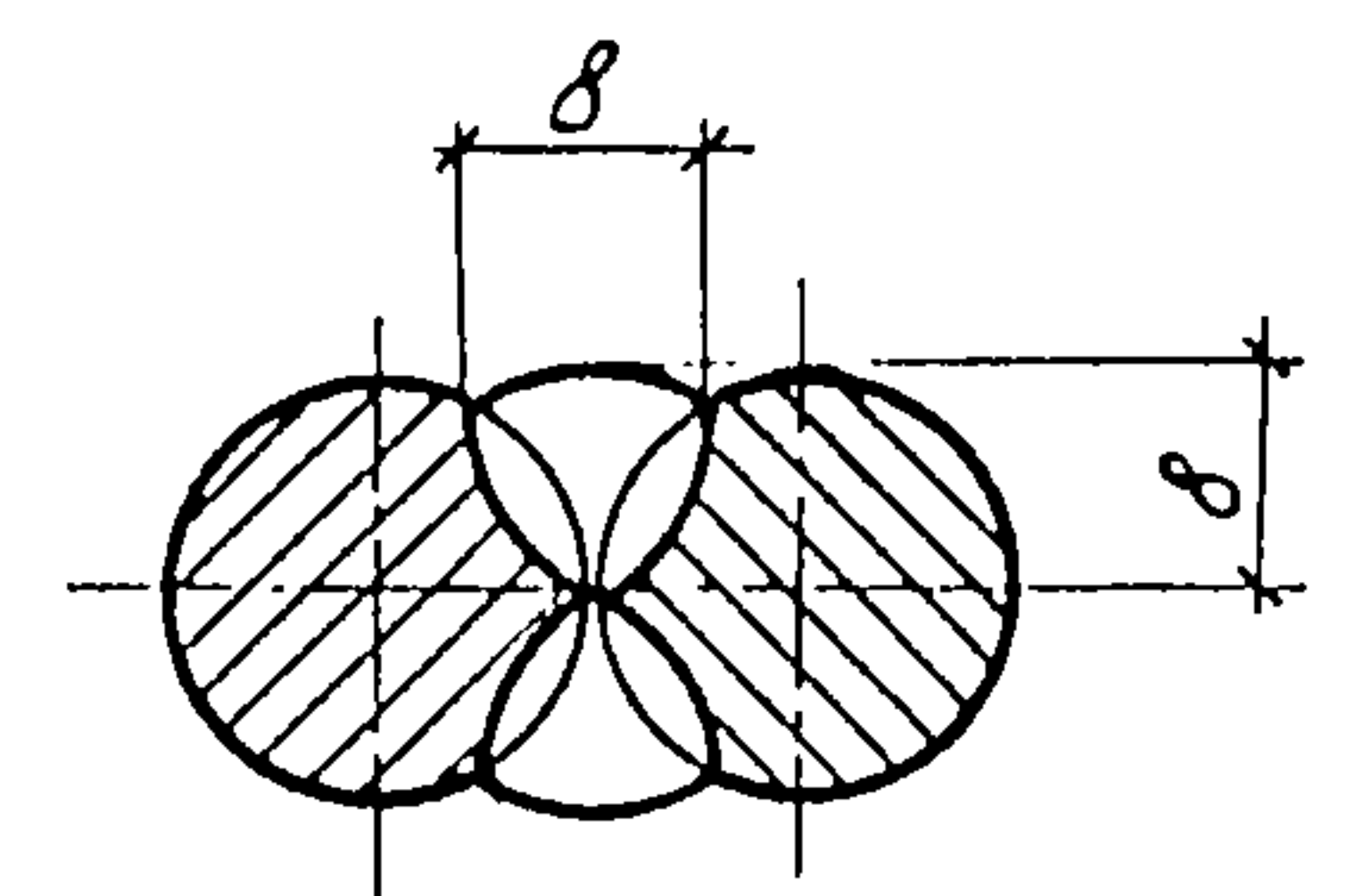


3.503-23-12-08.03.01.00 СБ		
Нач. отд.	Гевандян	З.Рубин
Минж. отд.	Герасимов	В.Ремин
М.кон. пр.	Блинков	И.Иванов
Рук. бриг.	Нефедов	А.Нефедов
Проверил	Голубев	В.Голубев
Исполнил	Котер	В.Котер
Плоскость хомута		Минтрансстрой СКБ Главмастстроя
Стадия	Масса	Масштаб
Р.	15	1:10
Сборочный чертеж		Лист
		Листов 1

Копировал Лебых Формат А4



1-1
M1:1



Электроды типа Э-42А по ГОСТ 9467-75.

Длина развертки - 895 мм *
* Размер для справок

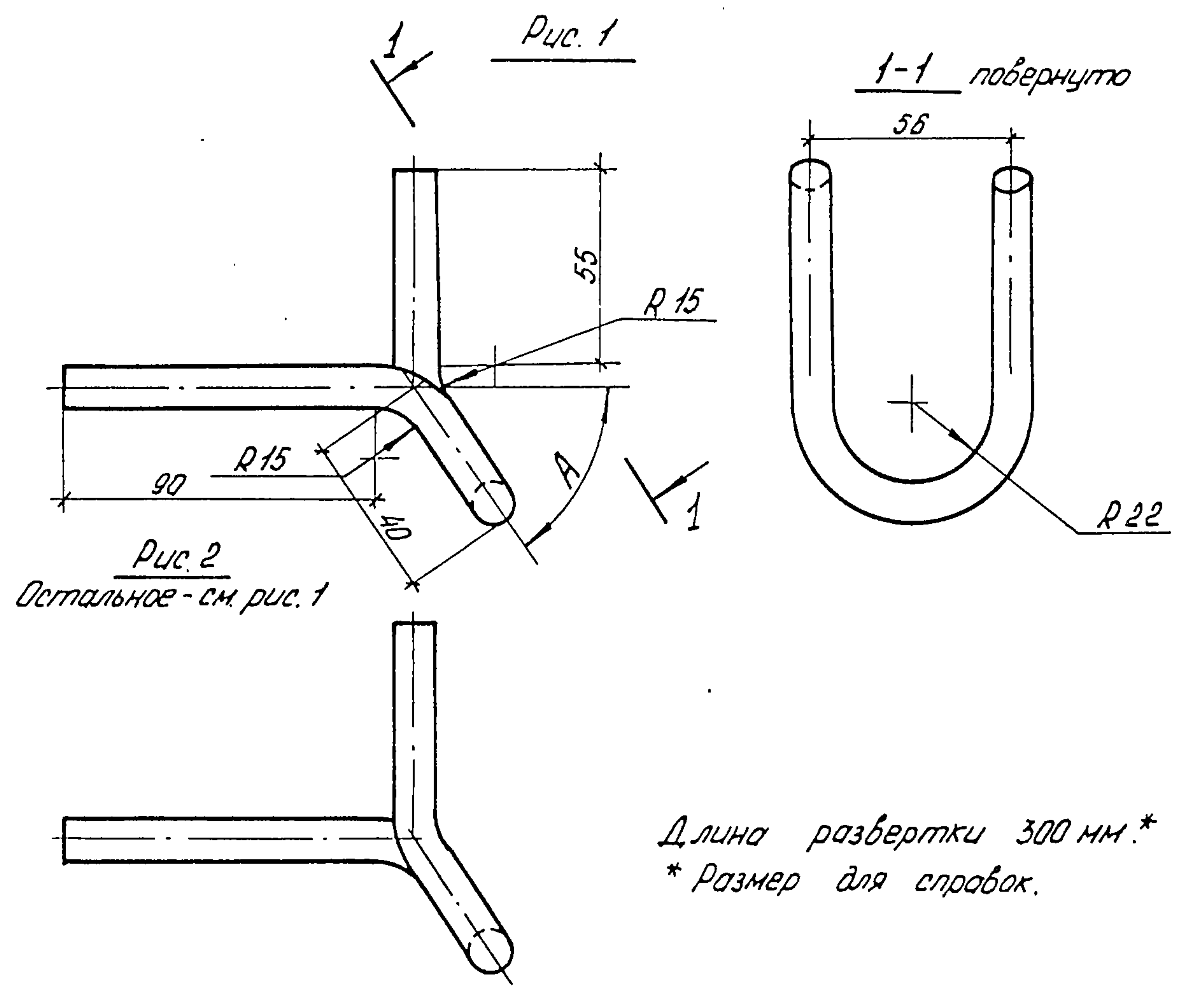


Рис. 2
Остальное - см. рис. 1

Длина развертки 300 мм.*
* Размер для справок.

Обозначение	Рис.	А
3.503-23-12-08.03.01.02	1	58°
-01	2	
-02	1	73°
-03	2	

791/12 104

3.503-23-12-08.03.01.01.			
Тяж			Стадия
			Масса
Р. 1,4			Масштаб
			1:5
Лист			Листов 1
Нач. отд.	Гевандян	Гевандян	Минтрансстрой СКБ Главмостострой
Инж. отд.	Герасимов	Герасимов	
Инж. пр.	Блинков	Блинков	
Рук. бриг.	Нефедов	Нефедов	
Проверил	Голубев	Голубев	
Исполнил	Котер	Котер	
Круг В 16 ГОСТ 2590-71			Минтрансстрой СКБ Главмостострой
Круг ВСтЗ.пс-Б-1 ГОСТ 535-79			

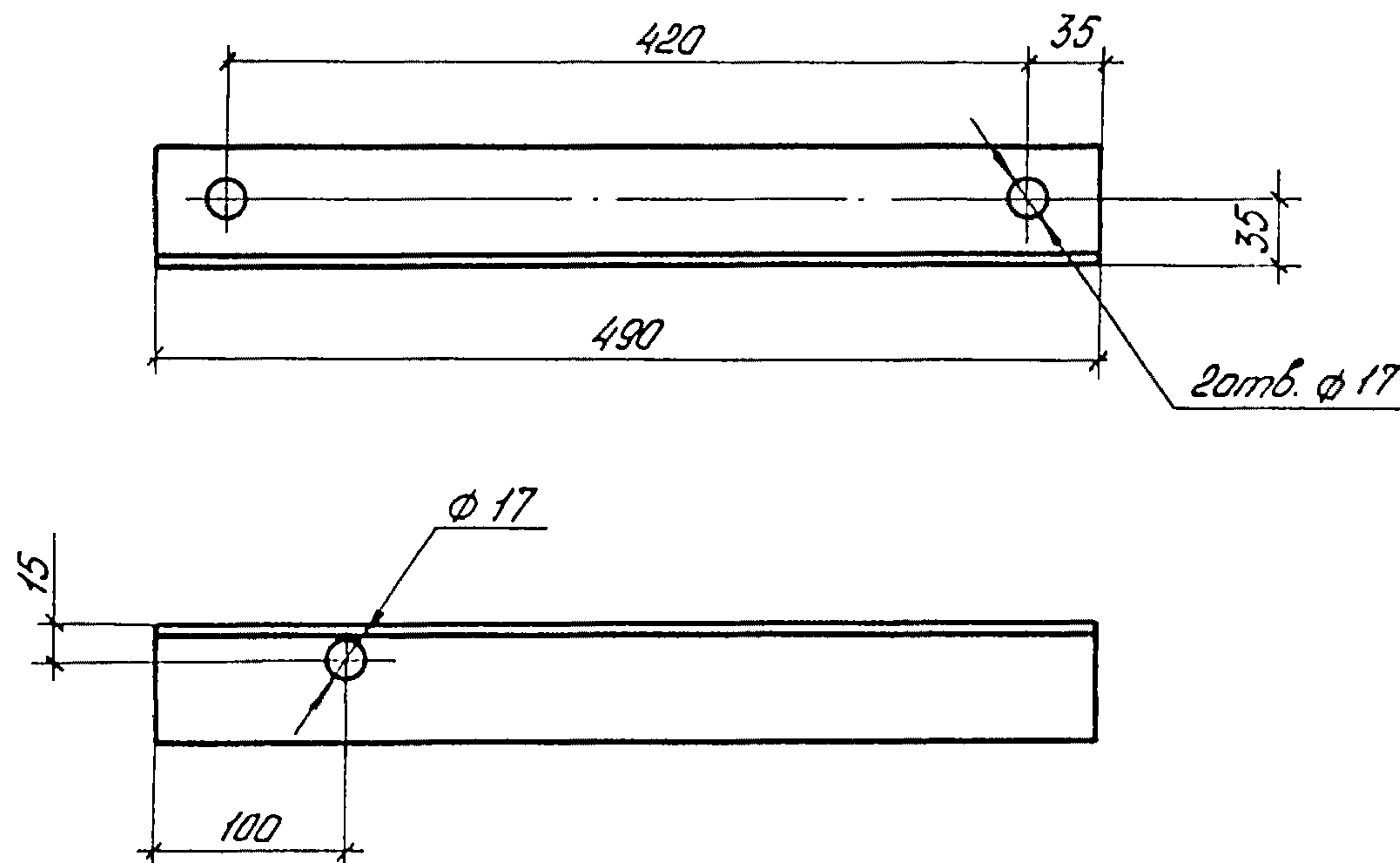
Копировал Левых Формат А4

3.503-23-12-08.03.01.02			
Петля			Стадия
			Масса
Р. 0,3			Масштаб
			1:2
Лист			Листов 1
Нач. отд.	Гевандян	Гевандян	Минтрансстрой СКБ Главмостострой
Инж. отд.	Герасимов	Герасимов	
Инж. пр.	Блинков	Блинков	
Рук. бриг.	Нефедов	Нефедов	
Проверил	Голубев	Голубев	
Исполнил	Сидаров	Сидаров	
Круг В 12 ГОСТ 2590-71			Минтрансстрой СКБ Главмостострой
Круг ВСтЗ.пс-Б-1 ГОСТ 535-79			

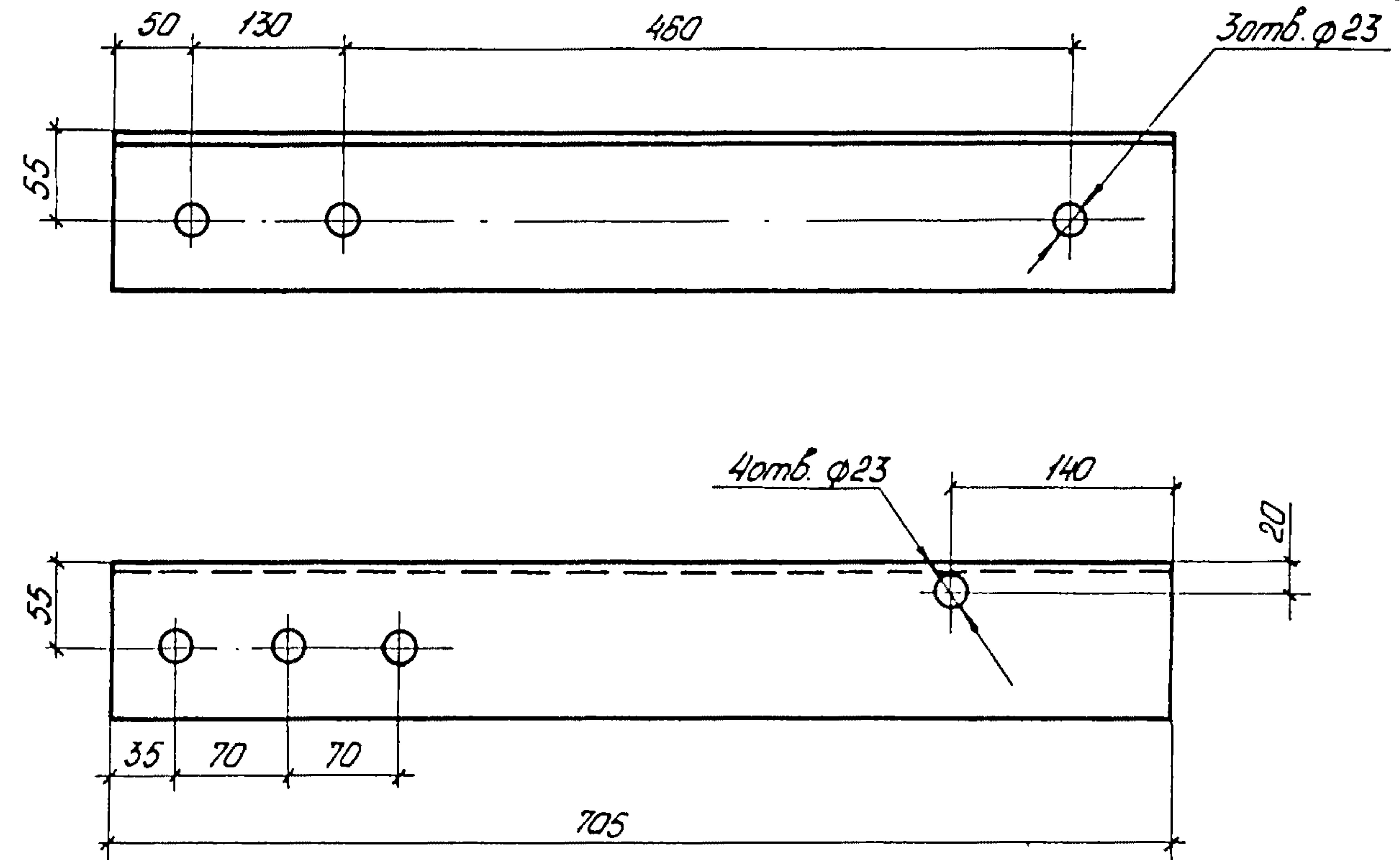
Копировал Левых Формат А4

25505-08 105

3.503-23-12 -08.03.01.03 - изображена,
 3.503-23-12 -08.03.01.03-01-зеркальное отражение.



3.503-23-12 -08.03.01.04 - изображена,
 3.503-23-12 -08.03.01.04-01 - зеркальное отражение.



791/12 105

			3.503-23-12 -08.03.01.03		
			Стадия	Масса	Масштаб
Балка верхняя			Р.	2,8	1:5
			Лист	Листов 1	
Нач. отд.	Гевандян	Зубов	Уголок Б-63*63*6 ГОСТ 8509-72 ВСт.Зпс-Б-І ГОСТ 535-79 Минтрансстрой СКБ Глабмастстройка		
Линж. отд.	Герасимов	Сергеев			
Гл. кон. пр.	Блинков	Мин.			
Рук. болг.	Нефедов	А. Плещ			
Проверил	Голубев	Зубов			
Исполнил	Котер	Вдовин			

Копировал Левых Формат А4

			3.503-23-12 -08.03.01.04		
			Стадия	Масса	Масштаб
Балка нижняя			Р.	8,1	1:5
			Лист	Листов 1	
Нач. отд.	Гевандян	Зубов	Уголок Б-100*100*8 ГОСТ 8509-72 ВСт.Зпс-Б-І ГОСТ 535-79 Минтрансстрой СКБ Глабмастстройка		
Линж. отд.	Герасимов	Сергеев			
Гл. кон. пр.	Блинков	Мин.			
Рук. болг.	Нефедов	А. Плещ			
Проверил	Голубев	Зубов			
Исполнил	Котер	Вдовин			

Копировал Левых Формат А4

25305-08 106

Формат	Зона	Поз.	Обозначение	Наименование	Кол.	Примечание
				<u>Документация</u>		
А3			3.503-23-12 - 08.04.00.00 СБ	Сборочный чертеж		
				<u>Сборочные единицы</u>		
А4	1		3.503-23-12 - 08.03.02.00	Поперечина верхняя	2	
А4	2		3.503-23-12 - 08.03.03.00	Поперечина нижняя	3	
				<u>Детали</u>		
Б4	3		3.503-23-12 - 08.03.03.02	Прокладка		
				лист Б-ПН-0-8 ГОСТ 19903-74 ВСТ. 3 п. 6 ГОСТ 14637-79		
				100 x 100	2	0,7 кг
				<u>Стандартные изделия</u>		
	4			Болт М20 x 55,46 ГОСТ 7798-70 *	6	
	5			Болт М 16 x 55,46 ГОСТ 7798-70 *	4	
	6			Гайка М20,4 ГОСТ 5915-70 *	6	

3.503-23-12 - 08.04.00.00		
Нач. отд.	Гевондян	<i>Зеленый</i>
Служ. отд.	Герасимов	<i>Бурин</i>
Сл. кон. пр.	Блинков	<i>Мин</i>
Рук. брига.	Нефёдов	<i>А. П. Нефёдов</i>
Проверил	Галцёв	<i>А. С. Галцёв</i>
Исполнил	Котер	<i>А. С. Котер</i>
Хомут		Стадия Лист Листов Р. 1 2 Минтрансстрой СКБ Глабмостастроя

Копировал Левых Формат А4

Формат	Зона	Поз.	Обозначение	Наименование	Кол.	Примечание
		7		Гайка 16,4 ГОСТ 5915-70 *	4	
		8		Шайба 20,02 ГОСТ 11371-78	12	
		9		Шайба 16,02 ГОСТ 11371-78	8	
				<u>Материалы</u>		
		10		ФБС δ=5 ГОСТ 11539-73	0,01	м ³
			<u>Переменные данные</u>	<u>для исполнений</u>		
				3.503-23-12 - 08.04.00.00		
				<u>Сборочные единицы</u>		
А3		11	3.503-23-12 - 08.04.01.00	Плоскость хомута	1	
		12	-01	Плоскость хомута	1	
				3.503-23-12 - 08.04.00.00-01		
				<u>Сборочные единицы</u>		
		11	3.503-23-12 - 08.04.01.00-02	Плоскость хомута	1	
		12	-03	Плоскость хомута	1	

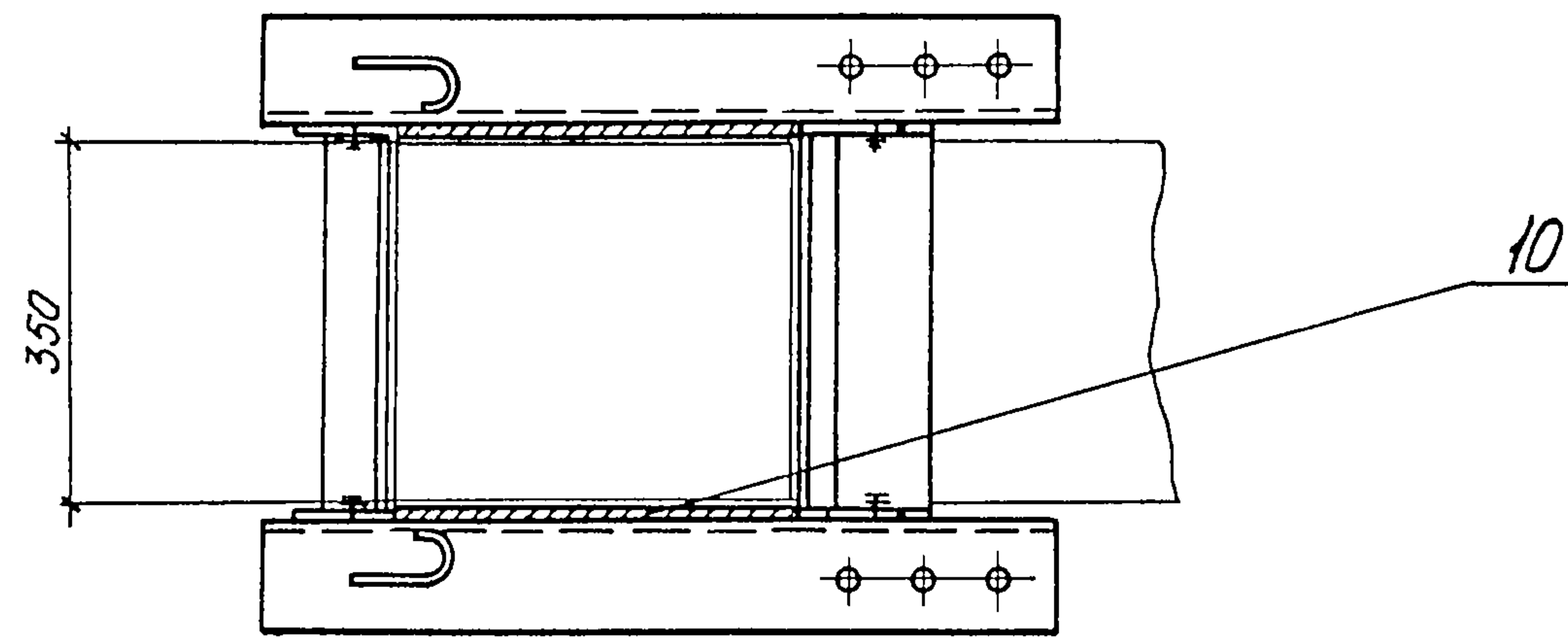
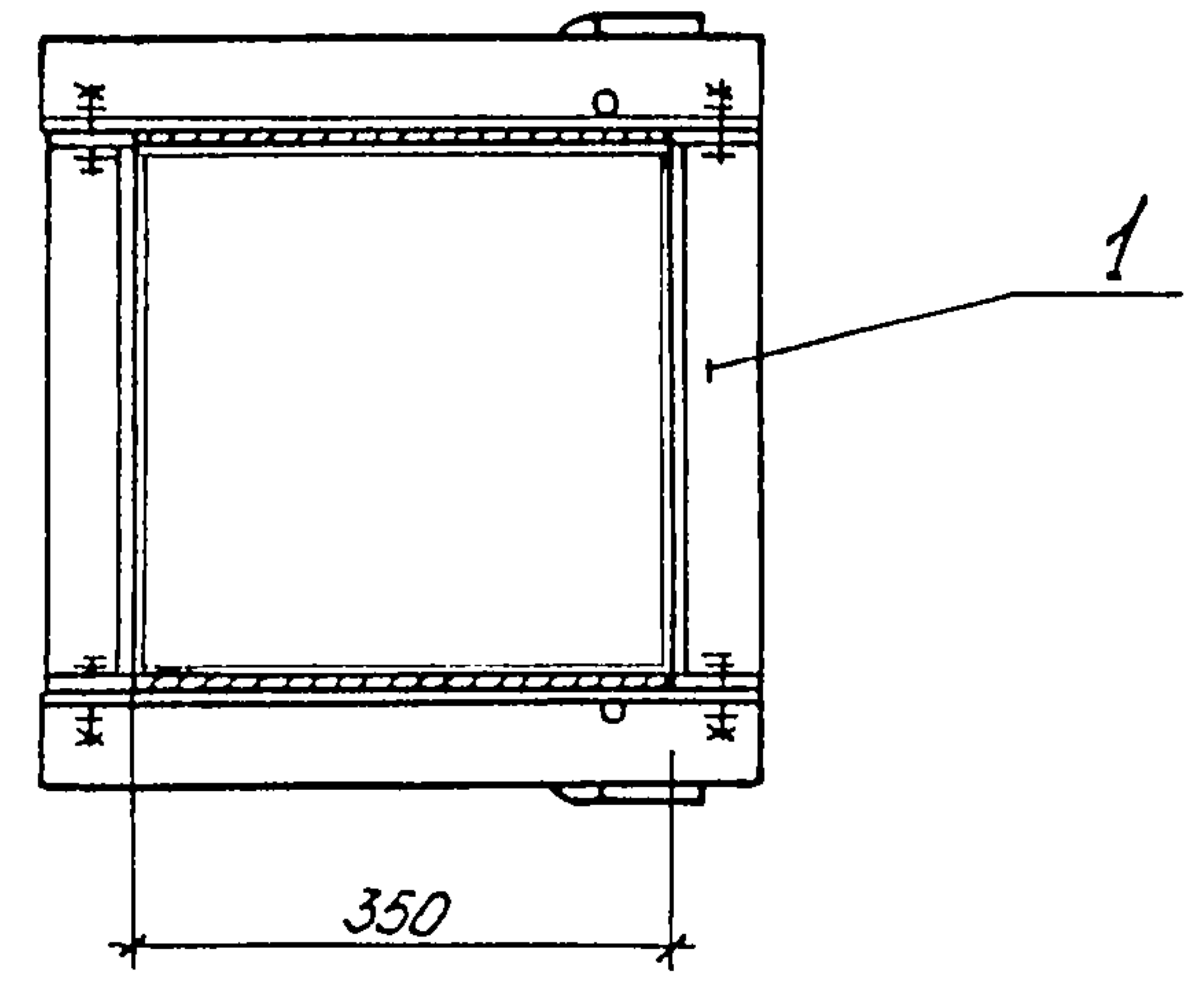
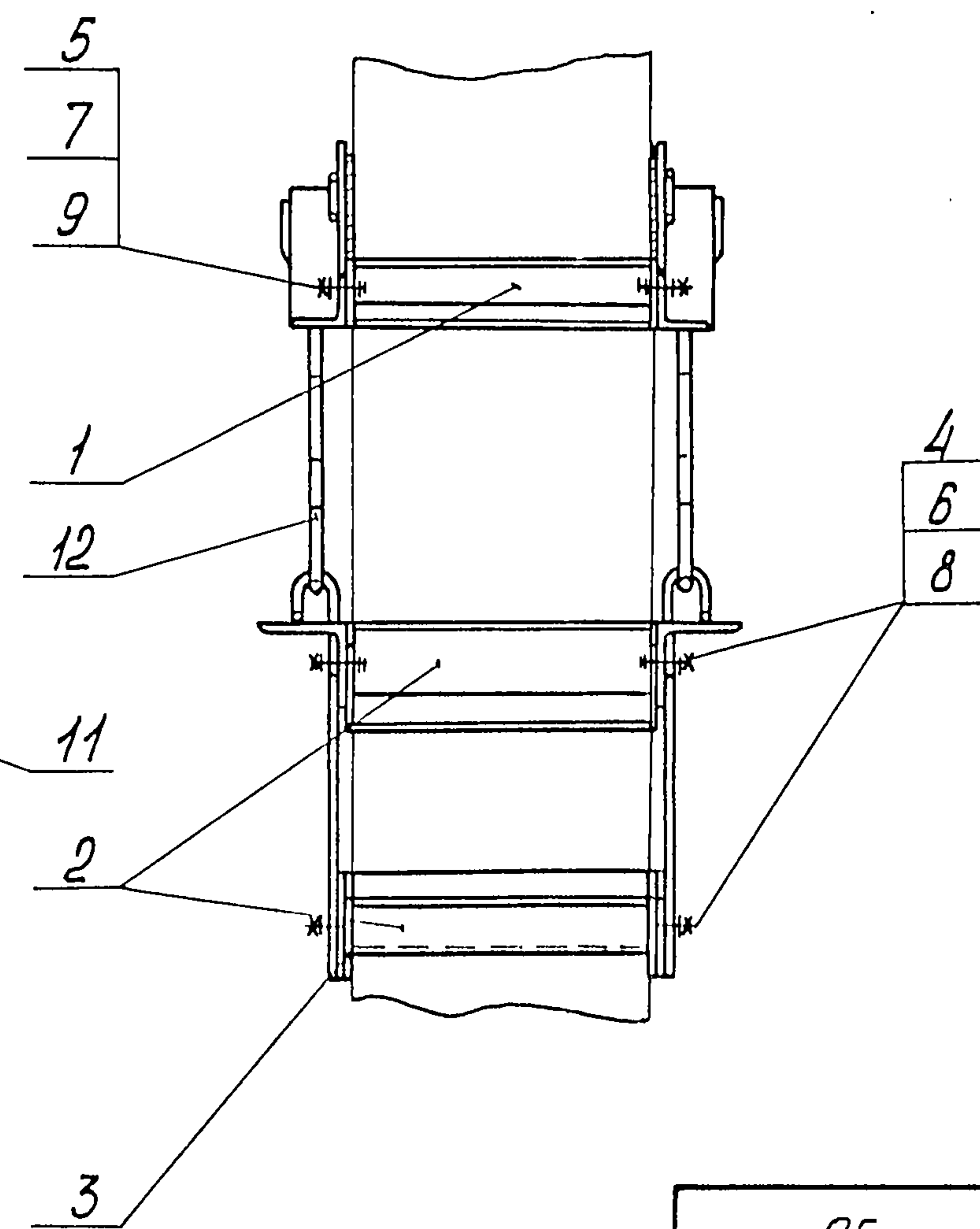
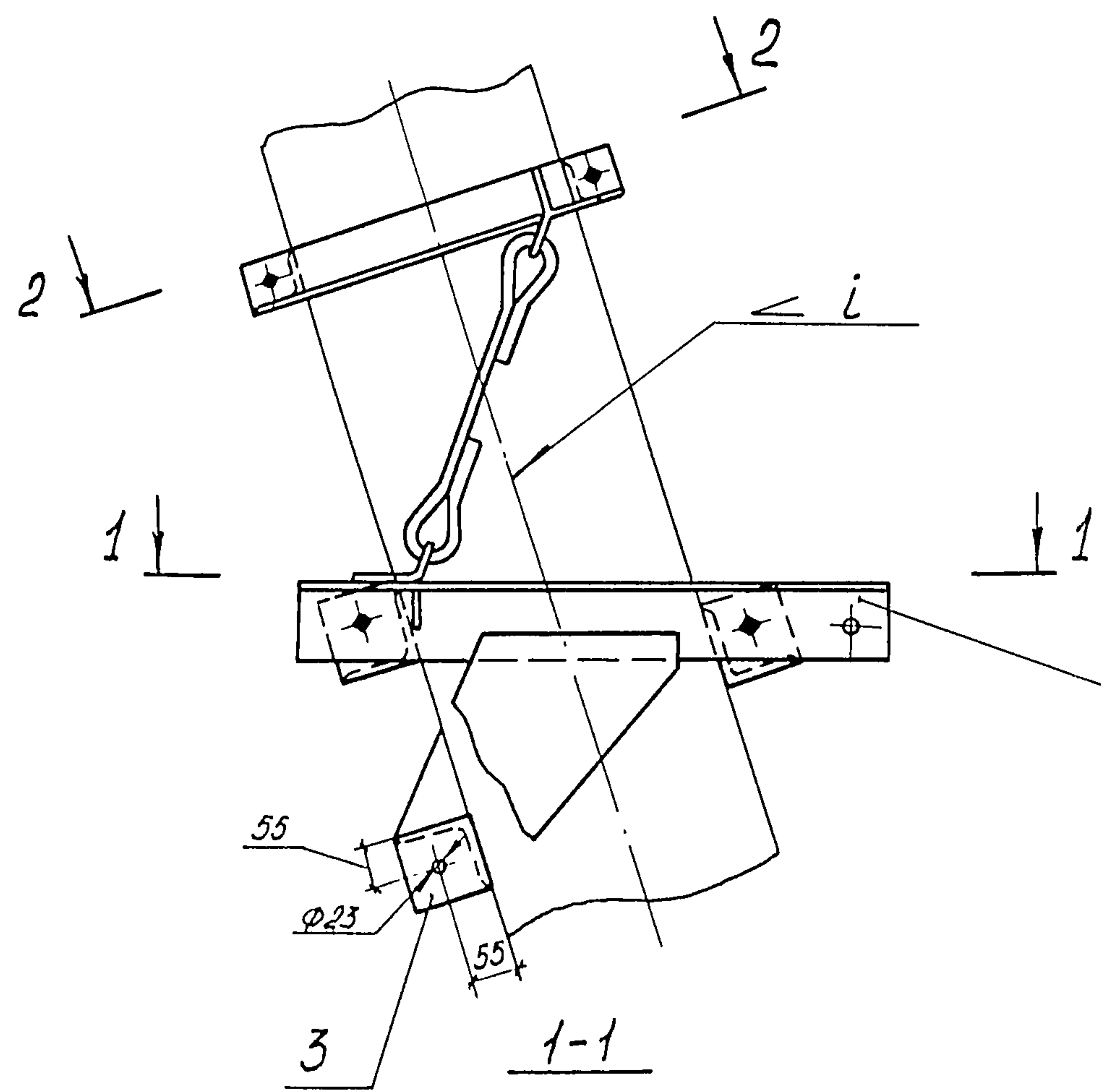
791/12 107

3.503-23-12 - 08.04.00.00

Лист 2

Копировал Левых 25305-08 108 Формат А4

2-2 повернуто

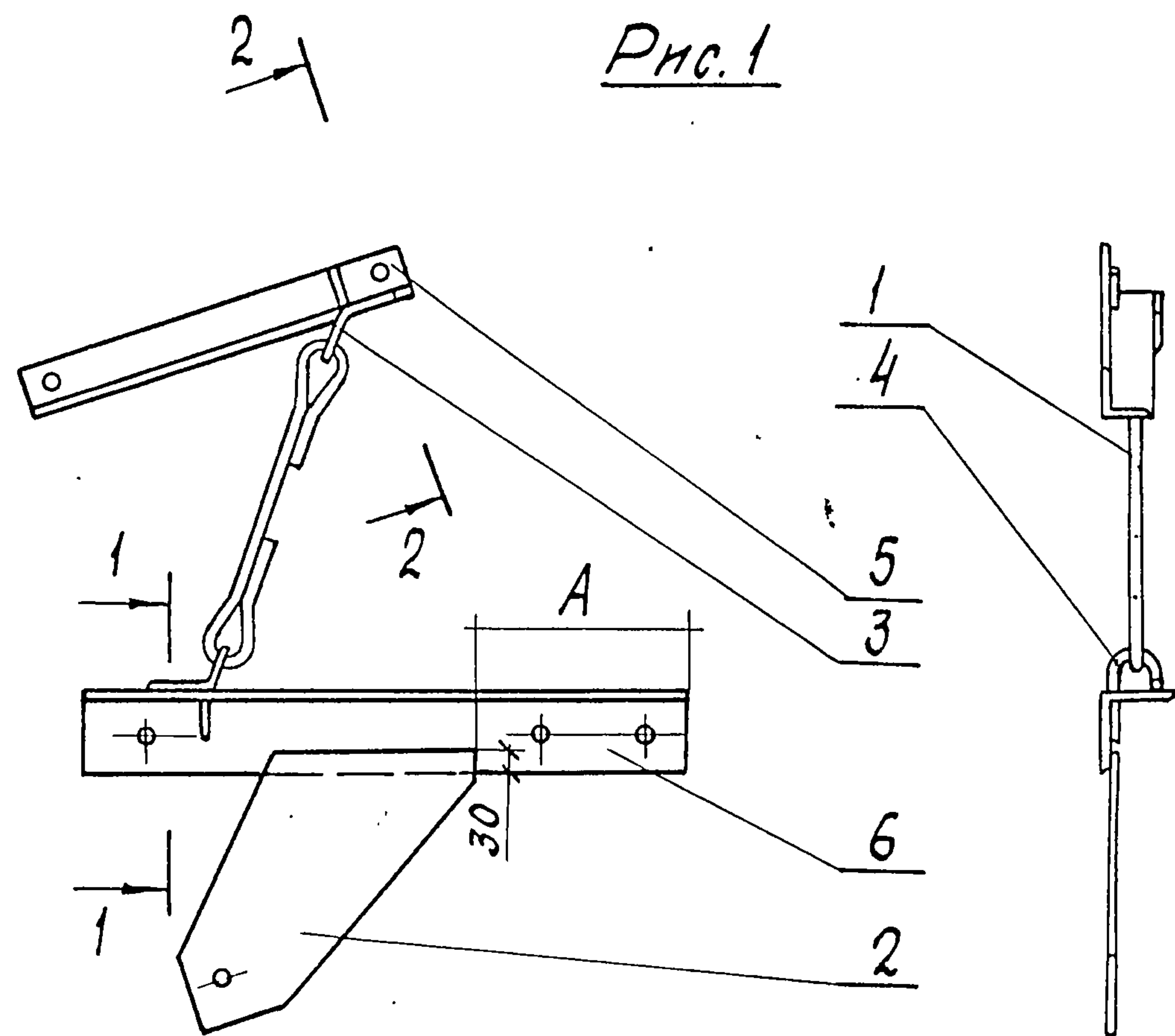


Обозначение	i
3.503-23-12 -08.04.00.00	3:1
-01	4:1

791/12 108

			3.503-23-12 -08.04.00.00 СБ		
			Стадия	Масса	Масштаб
			Р.	72	1:10
			Лист	Листов 1	
			Минтрансстрой СКБ Главмагистрострой		
Нач. отд.	Гевондян	Эльман			
Гл. инж. отд.	Герасимов	Сергей			
Гл. кон. пр.	Блинков	Григорий			
Рук. бриг.	Нефёдов	Александр			
Проверил	Голубев	Владимир			
Утвердил	Котер	Александр			

Копировал Левых Фармат АЗ
25505-08 109



ОБОЗНАЧЕНИЕ	Рис.	A, мм
3.503-23 - 12-08.04.01.00	1	265
-01	2	
-02	1	290
-03	2	

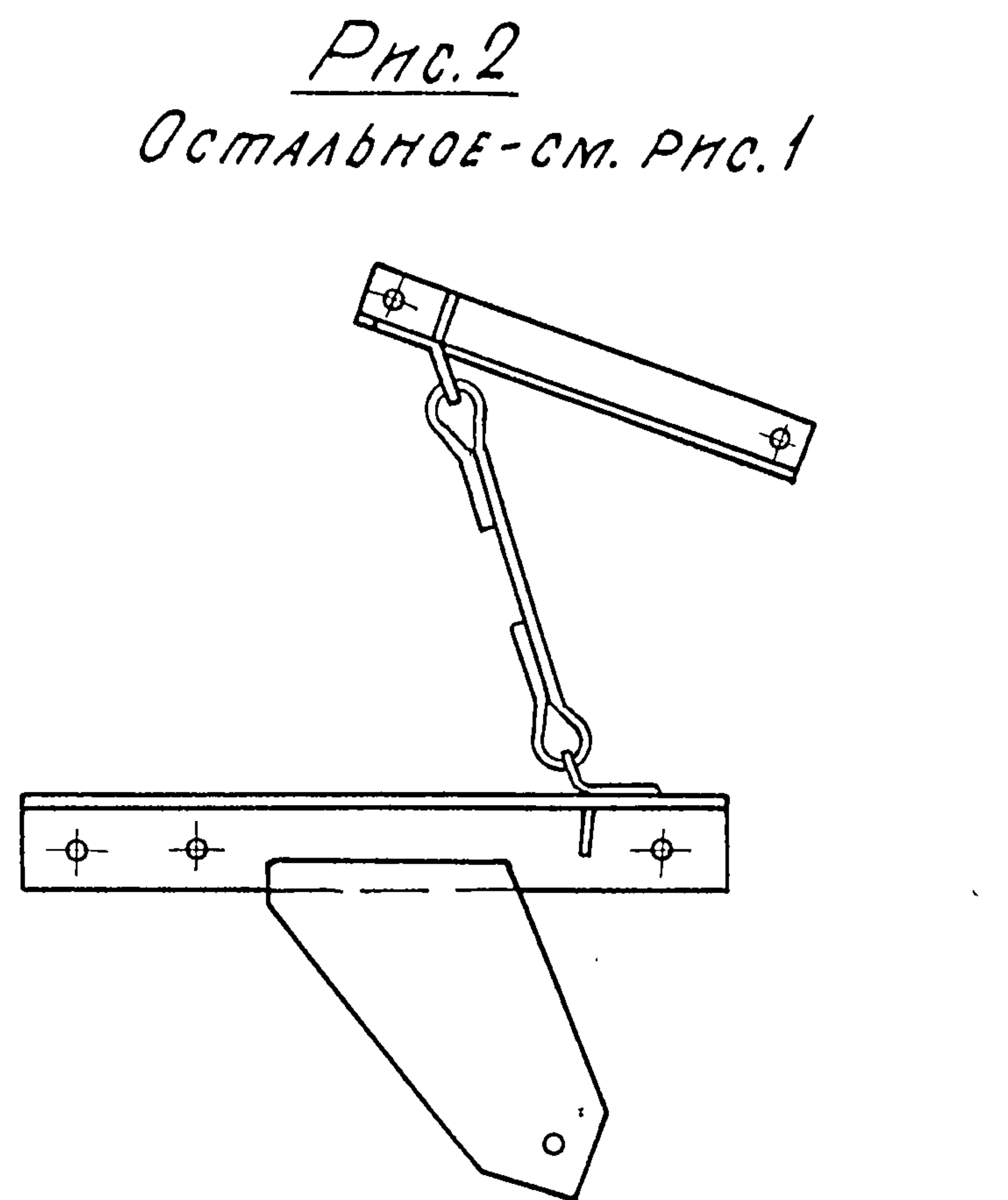
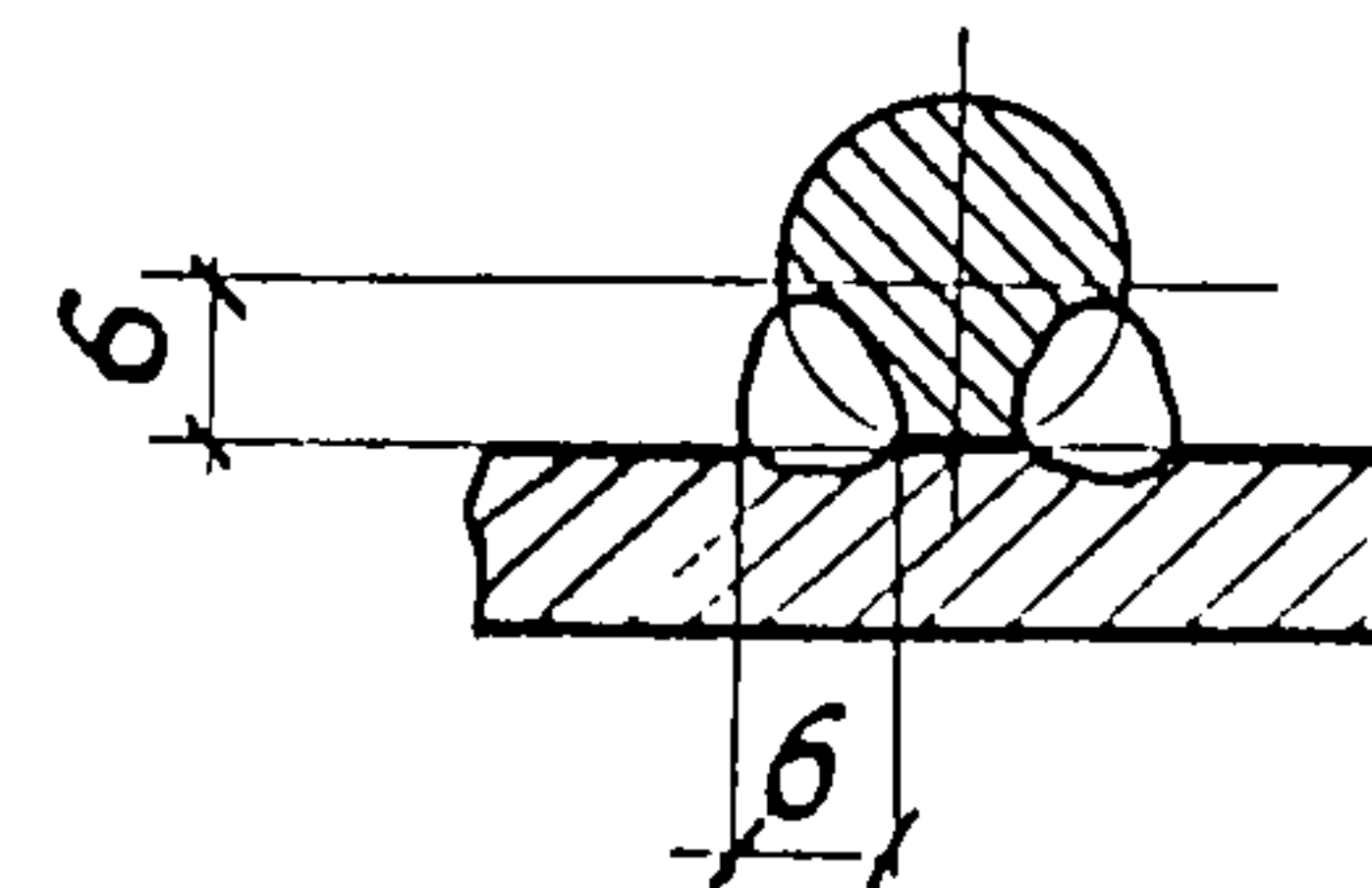
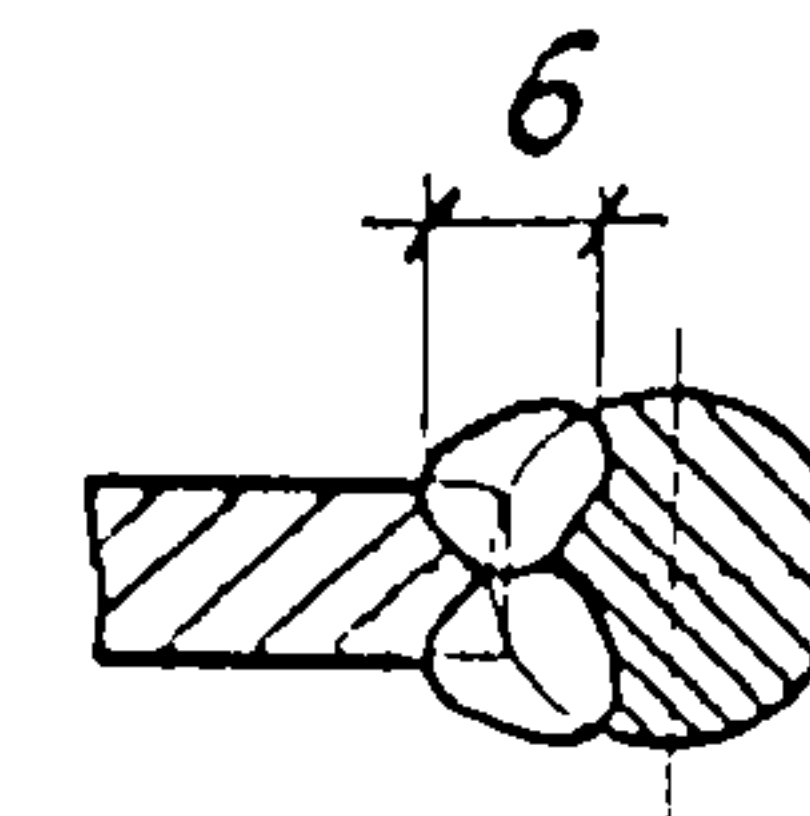


Рис. 2
Остальное - см. Рис. 1

1-1
M 1:1



2-2 ПОВЕРНУТО
M 1:1



СВАРНЫЕ ШВЫ, КРОМЕ ОГОВОРЕННЫХ, ВЫПОЛНИТЬ ПО КОНТУРУ ПРИЛЕГАНИЯ ЭЛЕМЕНТОВ КАТЕТОМ 8 мм по ГОСТ 5264-80.

Электроды типа Э-42А по ГОСТ 9467-75.

791/12 110

				3.503-23-12-08.04.01.00 СБ		
				Стандия	Масса	Масштаб
				Р.	22	1:10
				Лист	Листов 1	
				Минтрансстрой СКБ Главмостостроя		
Нач. отд.	ГЕВОНАЯ	Зубов		Плоскость хомута СБОРОЧНЫЙ ЧЕРТЕЖ		
Л. инж. отд.	ГЕРАСИМОВ	Севастьян				
Л. кон. пр.	БЛИНКОВ	Мин				
Рук. отд.	НЕФЕДОВ	А. П.				
Проверил	ГОЛУБЕВ	А. П.				
Исполнил	КОТЕР	А. П.				

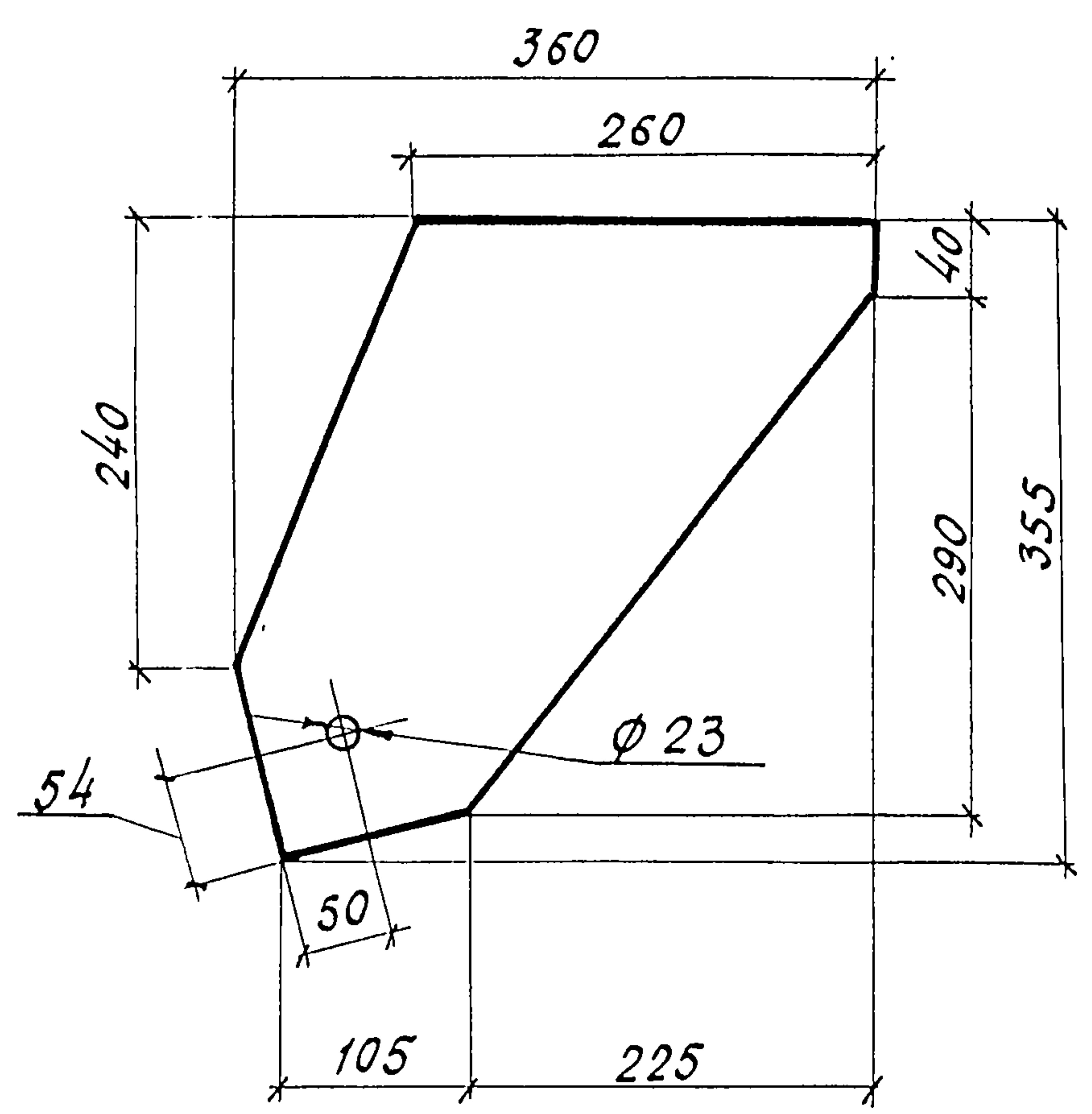


Рис. 1

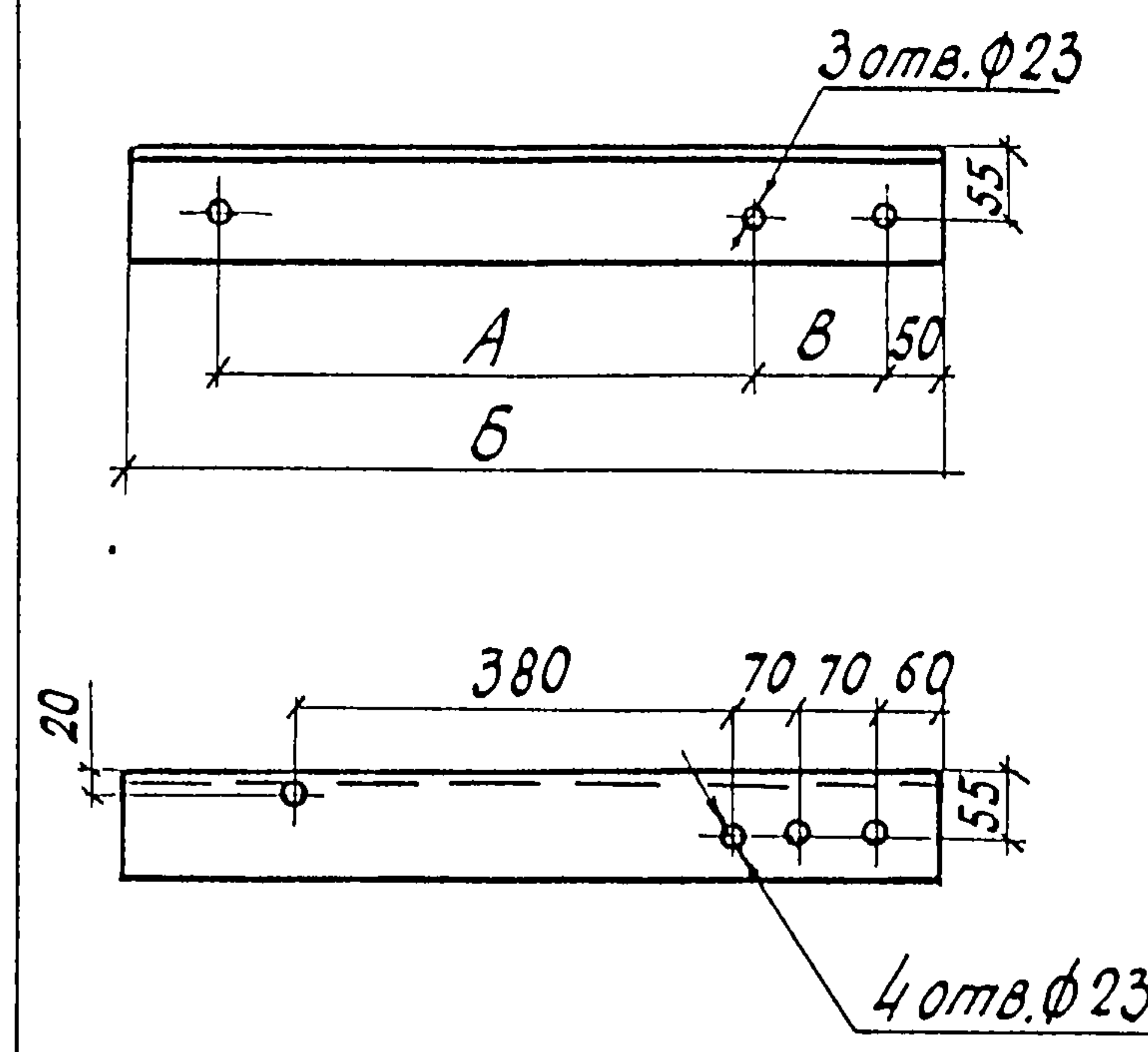
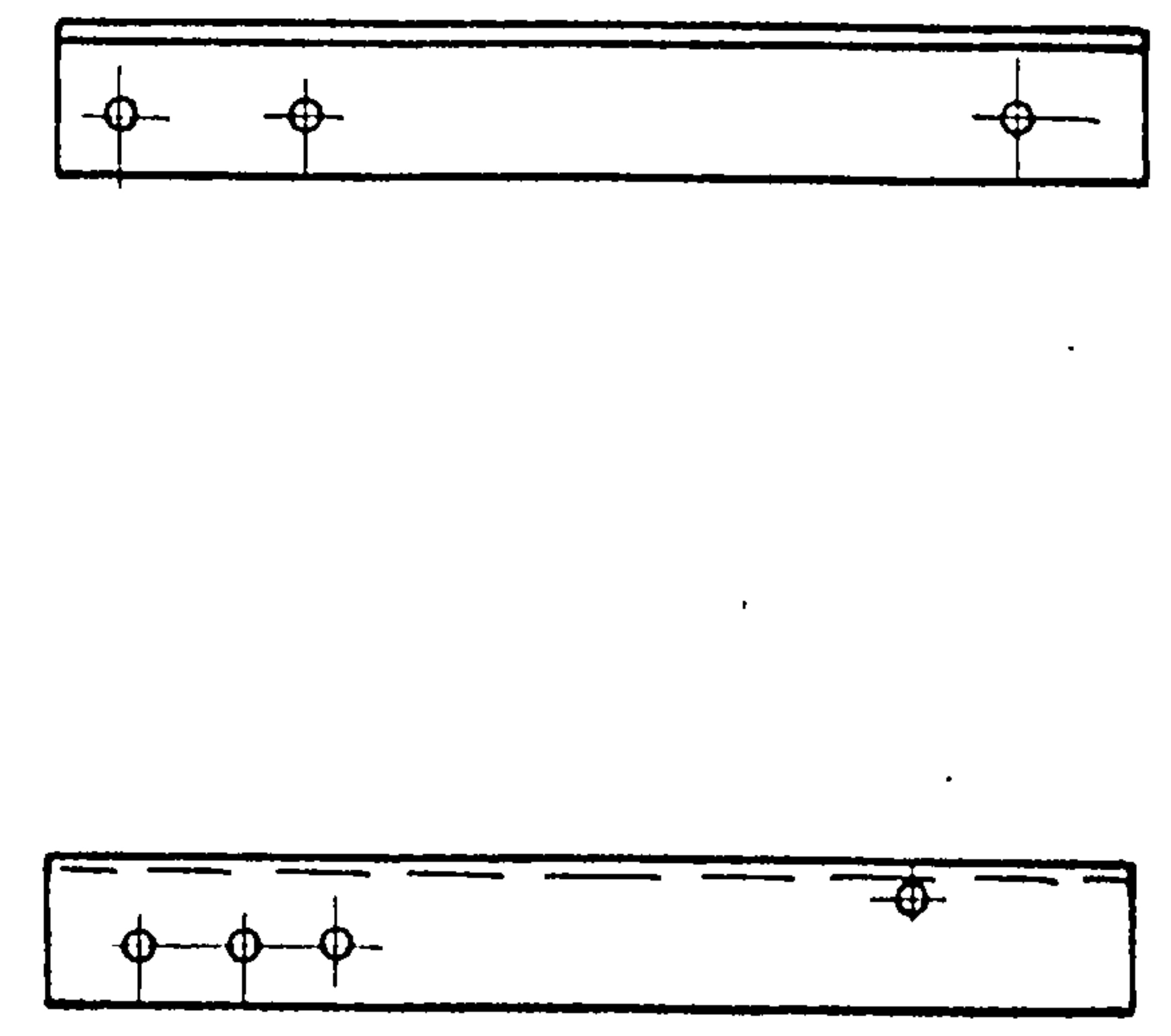


Рис. 2

ОСТАЛЬНОЕ - СМ. РИС. 1



ОБОЗНАЧЕНИЕ	Рис.	РАЗМЕРЫ, ММ			МАССА, кг
		А	Б	В	
3.503-23-12-08.04.01.02	1	485	820	124	10
-01	2				
-02	1	475	800	129	9,8
-03	2				

791/12 111

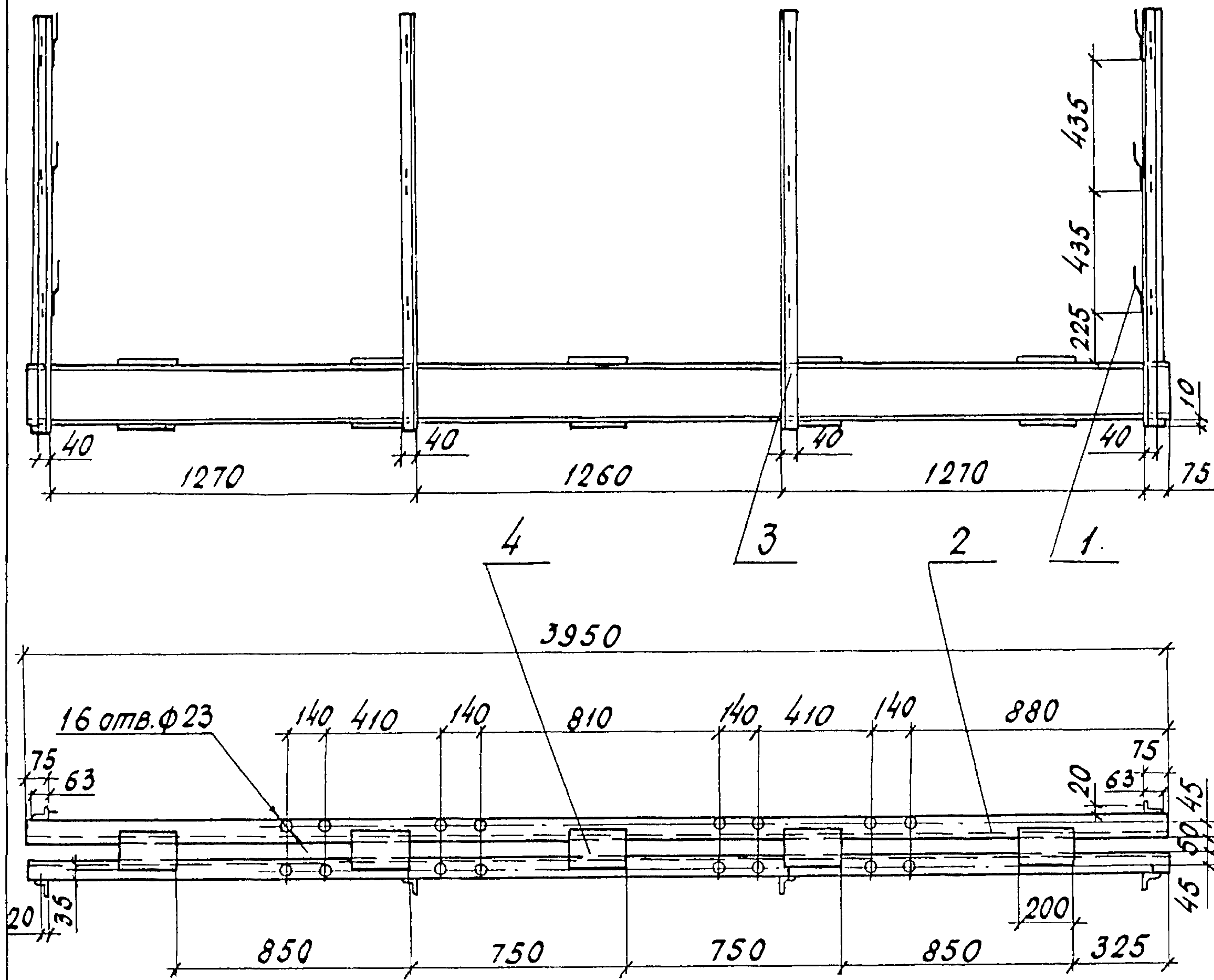
3.503-23-12-08.04.01.01		
ФАСОНКА		
Стандия	Масса	Масштаб
Р.	5.0	1:5
Лист	Листов 1	
Лист	Б-ПН-0-10 ГОСТ 19903-74	
Лист	ВСтЗпс6 ГОСТ 14637-79	
Минтрансстрой	СКБ Главмостострой	
Науч. отв.	ГЕВОНДЯН	Зубов
Гл. инж. отв.	ГЕРАСИМОВ	Зарин
Гл. кон. пр.	БЛИНКОВ	Иван
Руч. бриг.	НЕФЕДОВ	Иван
Проверка	ГОЛУБЕВ	Иван
Исполнил	КОТЕР	Иван

Копировал Лещёва Формат А4

3.503-23-12-08.04.01.02		
БАЛКА НИЖНЯЯ		
Стандия	Масса	Масштаб
Р.	См. табл.	1:10
Лист	Листов 1	
Лист	Уголок Б-100x100x8 ГОСТ 8509-72	
Лист	ВСтЗпс-б-1 ГОСТ 535-79	
Минтрансстрой	СКБ Главмостострой	
Науч. отв.	ГЕВОНДЯН	Зубов
Гл. инж. отв.	ГЕРАСИМОВ	Зарин
Гл. кон. пр.	БЛИНКОВ	Иван
Руч. бриг.	НЕФЕДОВ	Иван
Проверка	ГОЛУБЕВ	Иван
Исполнил	КОТЕР	Иван

Копировал Лещёва Формат А4

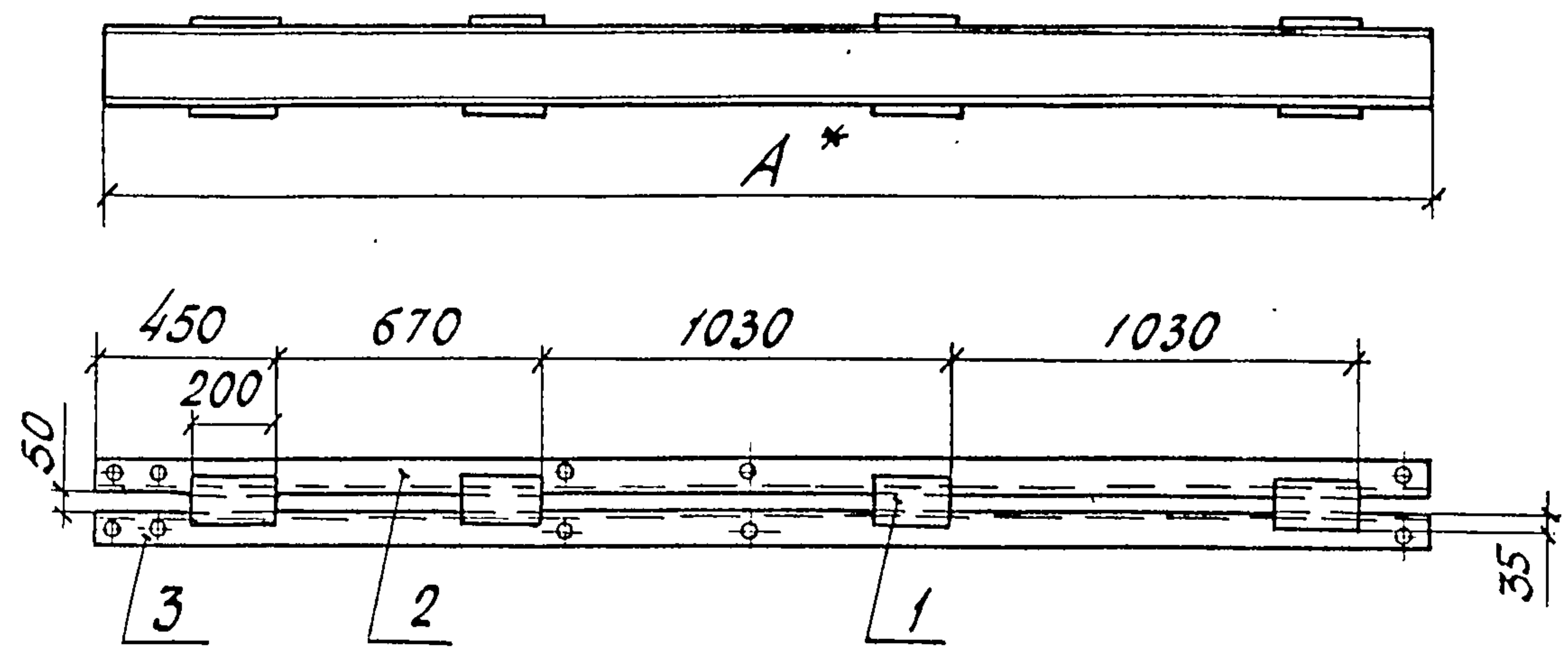
25305-08 112



Сварные швы выполнить по контуру прилегания элементов катетом 6 мм по ГОСТ 5264-80
 Электроды типа Э-42А по ГОСТ 9467-75

Формат	Зона	Поз.	Обозначение	Наименование	Мат.	Примечание
				ДЕТАЛИ		
А4		1	3.503-23-12-08.01.00.10	СКОБА	18	
Б4		2	3.503-23-12-08.05.00.01	БАЛКА		
				ШВЕЛЛЕР 20 ГОСТ 8240-72 8 ст. 3 лс-6-1 ГОСТ 535-79		
				Л = 3950	2	72,6 кг
Б4		3	3.503-23-12-08.05.00.02	СТОЙКА ПЕРИЛЬНАЯ		
				УГОЛОК 5-63x40x8 ГОСТ 8510-72 8 ст. 3 лс-6-1 ГОСТ 535-79		
				Л = 1425	6	8,6 кг
Б4		4	3.503-23-12-08.05.00.03	ПЛАТКА 120x200	10	1,5 кг
				Лист Б-ПН-0-8 ГОСТ 19903-74 8 ст. 3 лс-6 ГОСТ 14637-69		
					791/12	112

			3.503-23-12-08.05.00.00		
			СТАДНЯ	МАССА	МАСШТАБ
			Р.	215	1:20
			Лист	Листов 1	
			Минтрансстрой СКБ Главмагистрострой		
Нач. отд.	ГЕВОНДЯН	<i>Гевондян</i>	БАЛКА ПОПЕРЕЧНАЯ		
Гл. инж. отд.	ГЕРАСИМОВ	<i>Герасимов</i>			
Гл. кон. пр.	БАЛАНКОВ	<i>Баланков</i>			
Руководит.	МЕФЕДОВ	<i>Медведов</i>			
Проверил	ГОЛУБЕВ	<i>Голубев</i>			
Исполнил	КОТЕР	<i>Котер</i>			



Сварные швы выполнить по контуру прилегания элементов наплетом 6мм по ГОСТ 5264-80.
 Электроды типа Э-42А по ГОСТ 9467-45

Обозначение	Размер, мм		Масса, кг
	A*	Б	
3.503-23-12-08.06.00.00	3365	1640	62.0
-01	3515	1790	64.6
-02	3765	2040	69.3
-03	3615	1890	66.4
-04	3565	1840	65.6
-05	3665	1940	67.4
-06	3475	1750	63.9

* РАЗМЕР ДЛЯ СПРАВОК

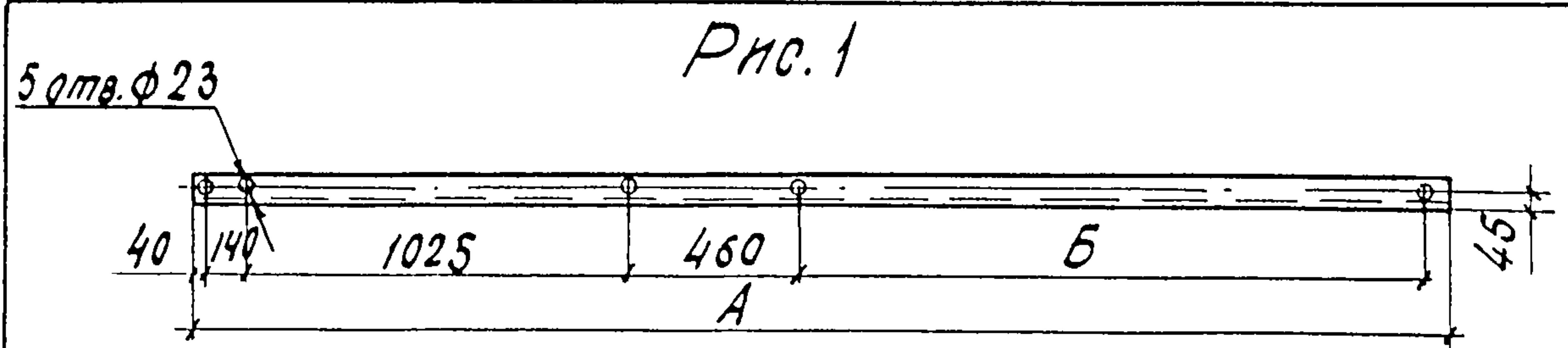


Рис. 1
 Рис. 2
 Остальное - см. рис. 1

Обозначение	Рис.	Размер, мм		Масса, кг
		A	Б	
3.503-23-12-08.06.00.01	1	3365	1640	62.0
-01	2	3315	1790	64.6
-02	1	3765	2040	69.3
-03	2	3615	1890	66.4
-04	1	3565	1840	65.6
-05	2	3665	1940	67.4
-06	1	3475	1750	63.9
-07	2			
-08	1			
-09	2			
-10	1			
-11	2			
-12	1			
-13	2			

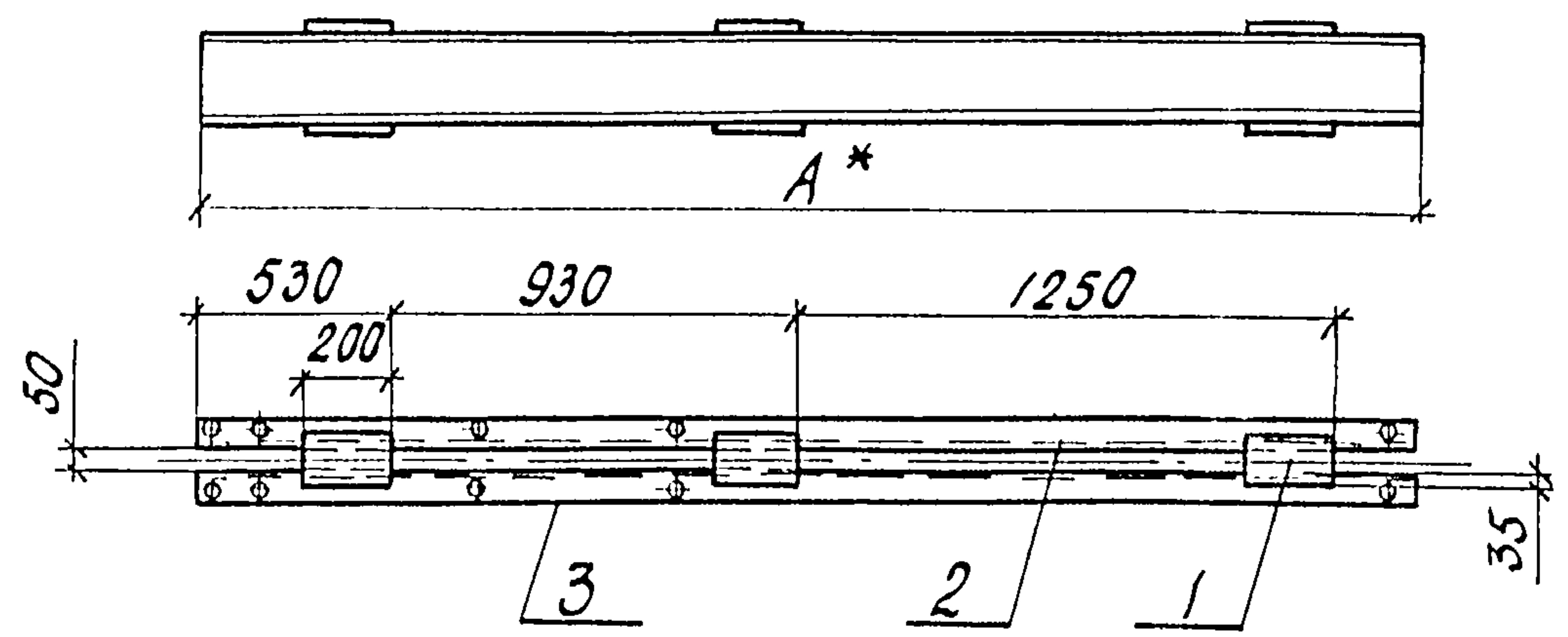
791/12 114

			3.503-23-12-08.06.00.00 СБ		
			Стандия	Масса	Масштаб
Науч. отд.	Гевондян	Зявель	Р.	С.М. табл.	1:25
Гл. инж. отд.	Герасимов	Черныш	Лист 1 из 1		
Гл. кон. пр.	Блишков	Андреев	Минтрансстрой		
Рук. брн.	Нефедов	Андреев	СКБ Главмостострой		
Проверка	Голубев	Андреев			
Исполнил	Котер	Андреев			

Копировал Лещёва Формат А4

			3.503-23-12-08.06.00.01		
			Стандия	Масса	Масштаб
Науч. отд.	Гевондян	Зявель	Р.	С.М. табл.	1:25
Гл. инж. отд.	Герасимов	Черныш	Лист 1 из 1		
Гл. кон. пр.	Блишков	Андреев	Минтрансстрой		
Рук. брн.	Нефедов	Андреев	ШВЕЛЛЕР 20ГОСТ 8240-72		
Проверка	Голубев	Андреев	В СтЗ по-6-1ГОСТ 535-79		
Исполнил	Котер	Андреев	СКБ Главмостострой		

Копировал Лещёва Формат А4
 2.5505-08 НБ



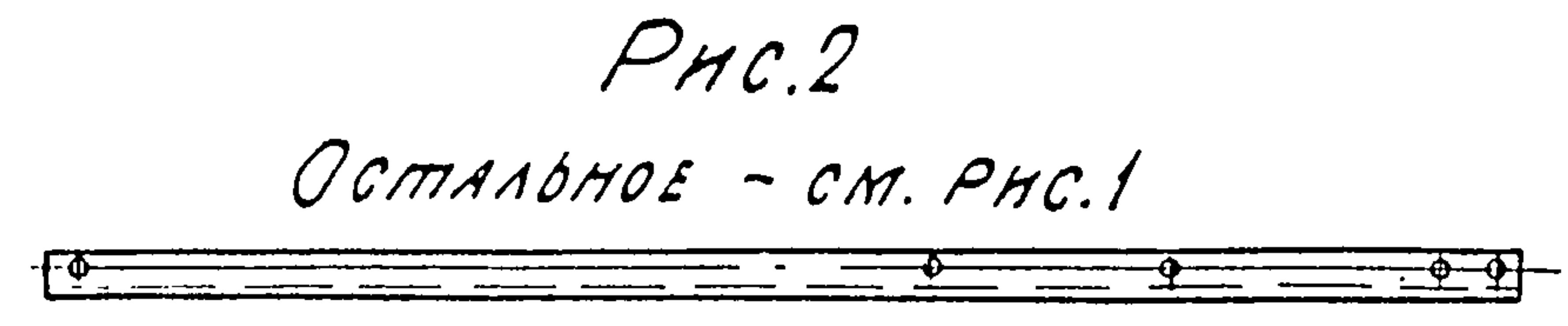
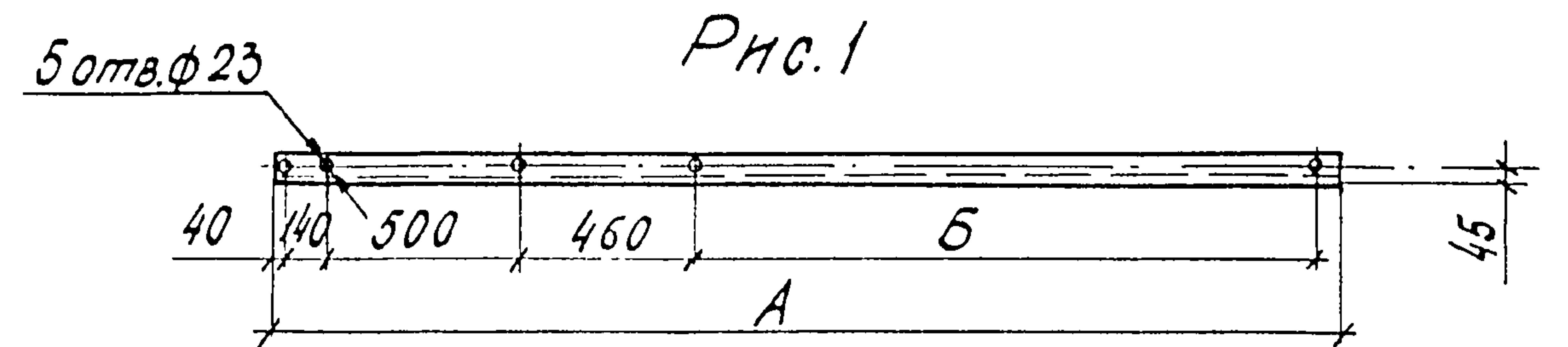
Сварные швы выполнить по контуру прилегания элементов катетом 6мм по ГОСТ 5264-80
 Электроды типа Э-42А по ГОСТ 9467-75.

Обозначение	Размер, мм		Масса, кг
	A*	Б	
3.503-23-12-08.07.00.00	2840	115	
-01	2915	120	
-02	3040	125	
-03	2965	120	
-04	2940	120	
-05	2990	120	
-06	2895	120	

* Размер для справок

3.503-23-12-08.07.00.00 СБ		
Науч. отд.	ГЕВОНДЯН	<i>Зявков</i>
Инж. отд.	ГЕРЯСИМОВ	<i>Криен</i>
Гл. кон. пр.	БЛИННОВ	<i>Мин</i>
Рук. бриг.	НЕФЕДОВ	<i>Ан</i>
Проверил	ГОЛУБЕВ	<i>Вас</i>
Исполнил	КОТЕР	<i>Котер</i>
Балка продольная Сборочный чертеж		
Стандия	Масса	Масштаб
Р.	См. табл.	1:25
Лист	Листов 1	
Минтрансстрой СКБ Главмостострой		

Копировал Лещёва Формат А4



Обозначение	Рис.	Размеры, мм		Масса, кг
		A	Б	
3.503-23-12-08.07.00.01	1	2840	1640	52.2
-01	2			
-02	1	2915	1715	53.6
-03	2			
-04	1	3040	1840	55.9
-05	2			
-06	1	2965	1765	54.5
-07	2			
-08	1	2940	1740	54.1
-09	2			
-10	1	2990	1790	55.0
-11	2			
-12	1	2895	1695	53.2
-13	2			

791/12 116

3.503-23-12-08.07.00.01		
Науч. отд.	ГЕВОНДЯН	<i>Зявков</i>
Инж. отд.	ГЕРЯСИМОВ	<i>Криен</i>
Гл. кон. пр.	БЛИННОВ	<i>Мин</i>
Рук. бриг.	НЕФЕДОВ	<i>Ан</i>
Проверил	ГОЛУБЕВ	<i>Вас</i>
Исполнил	КОТЕР	<i>Котер</i>
Балка Швеллер 20 ГОСТ 8240-72		
Стандия	Масса	Масштаб
Р.	См. табл.	1:25
Лист	Листов 1	
Минтрансстрой СКБ Главмостострой		

Копировал Лещёва Формат А4
 25305-08 117

Формат	Зона	Поз.	Обозначение	Наименование	Кол. на исполн. 3.503-23-12-09.00.00.00 -										Примечание					
					-	01	02	03	04	05	06	07	08	09		10				
				<u>Документация</u>																
А3			3.503-23-12-01.00.00.00 ТО	Техническое описание	×	×	×	×	×	×	×	×	×	×						
А3			3.503-23-12-09.00.00.00 СБ	Сборочный чертеж	×	×	×	×	×	×	×	×	×	×						
				<u>Сборочные единицы</u>																
А4	1		3.503-23-12-08.01.00.00	Консоль	4	5	5	6	6	7	12	14	16	12	16					
А4	2		3.503-23-12-08.02.00.00-01	Консоль	4	5	5	6	6	7	12	14	16	12	16					
А3	3		3.503-23-12-08.03.00.00	Хомут	4	5	5	6	6	7	12	14	16	12	16					
А4	4		3.503-23-12-08.04.00.00-01	Хомут	4	5	5	6	6	7	12	14	16	12	16					
А3	5		3.503-23-12-09.01.00.00	Балка поперечная	2	2	2	2	2	2	2	2	2	4	4					
А4	6		3.503-23-12-09.02.00.00	Балка продольная	4		4		4	4	4	4	4	8	8					
			-01	Балка продольная		4		4												
				<u>Стандартные изделия</u>																
	7			Болт М20х300.46 ГОСТ 7798-70*	12	16	16	20	20	24	44	52	60	40	56					
	8			Болт М20х65.46 ГОСТ 7798-70*	128	150	150	172	172	194	304	348	392	344	432					
	9			Гайка М20.4 ГОСТ 5915-70*	140	166	166	192	192	218	348	400	452	384	488					

791/12 117

Н.к.отд.	ГЕВОНДЯН	<i>Гевондян</i>
Гл. инж.отд.	ГЕРАСИМОВ	<i>Герасимов</i>
Гл. кон. пр.	БЛИННОВ	<i>Блиннов</i>
Рук. бриг.	НЕФЕДОВ	<i>Нефедов</i>
Проверил	ГОЛУБЕВ	<i>Голубев</i>
Исполнил	ВЯЛЮЕВА	<i>Вялюева</i>

3.503-23-12-09.00.00.00

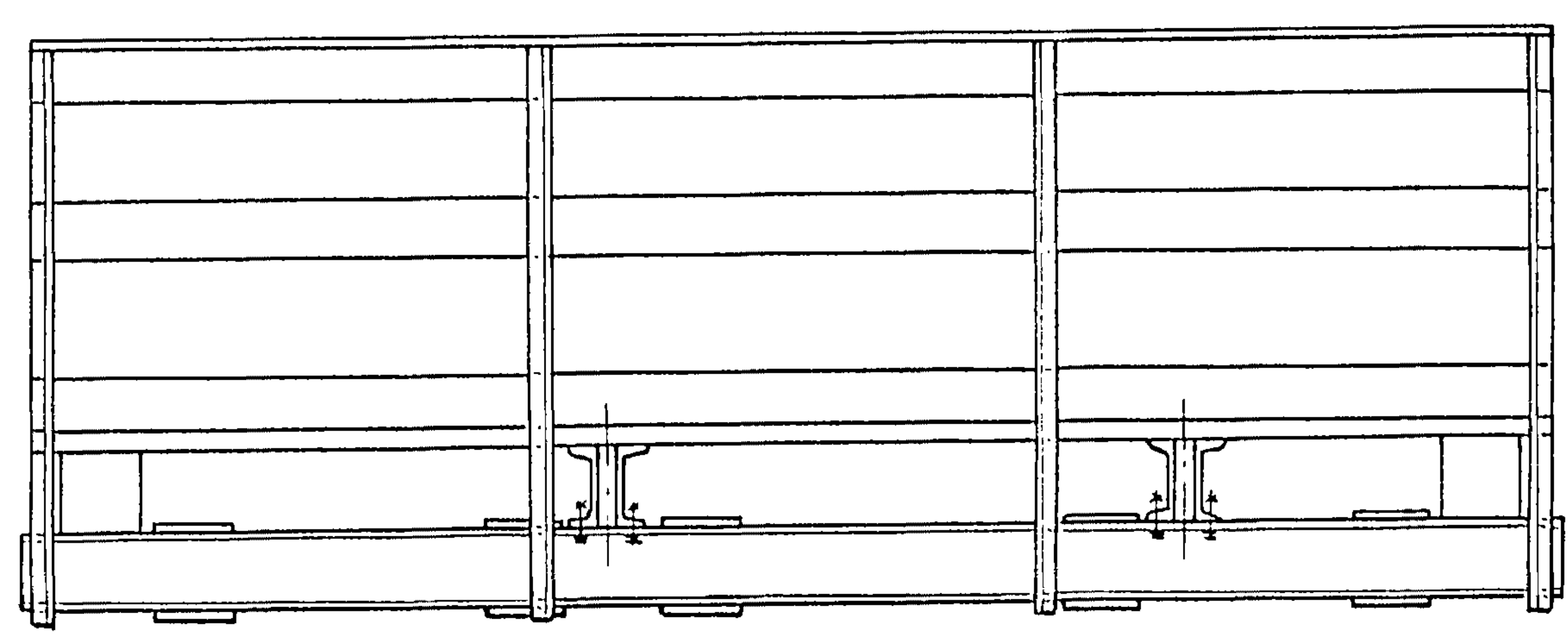
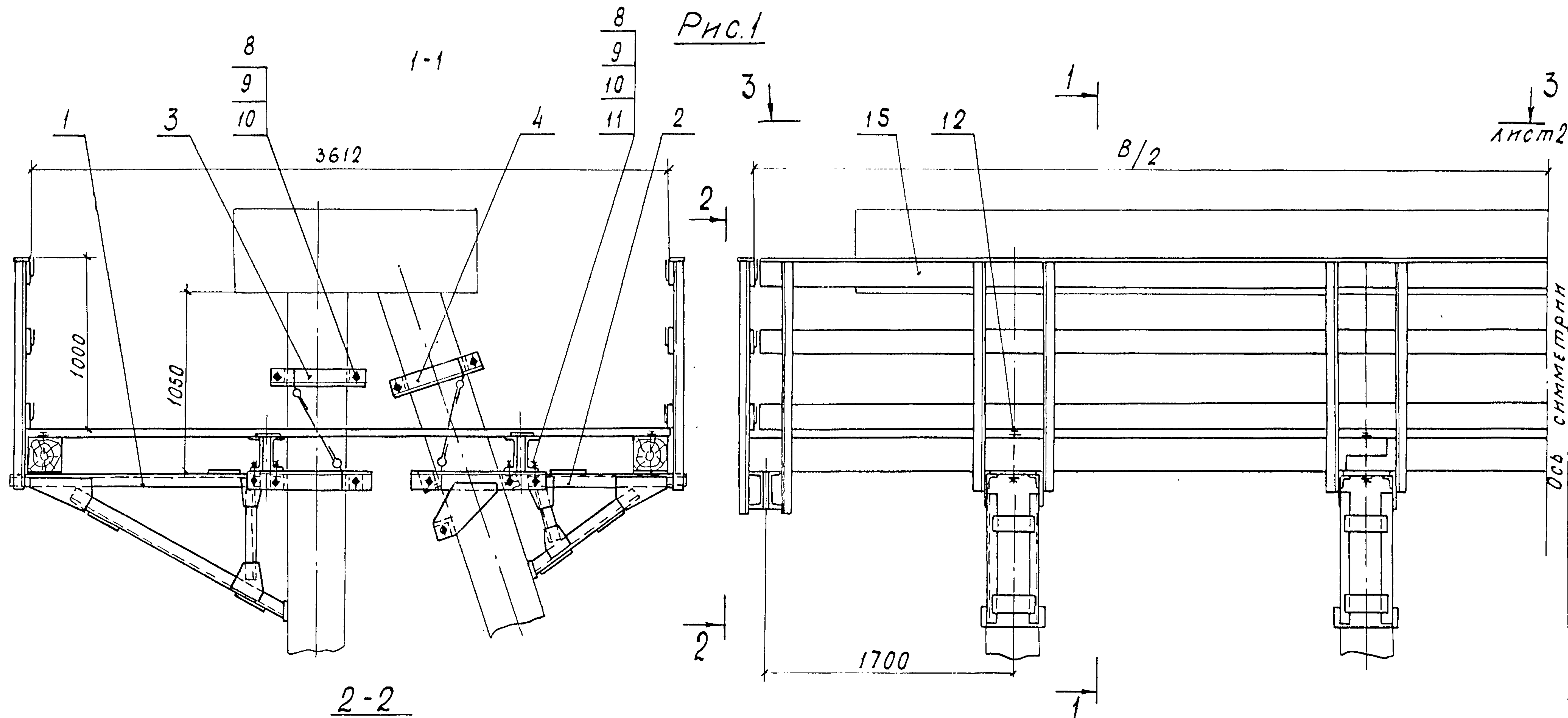
ПЛОЩАДКА П2

Страна	Лист	Листов
Р.	1	2

Минтрансстрой
СХБ Главмостострой

Копировал Лещева Формат А3
2505-08 118

Рис. 1



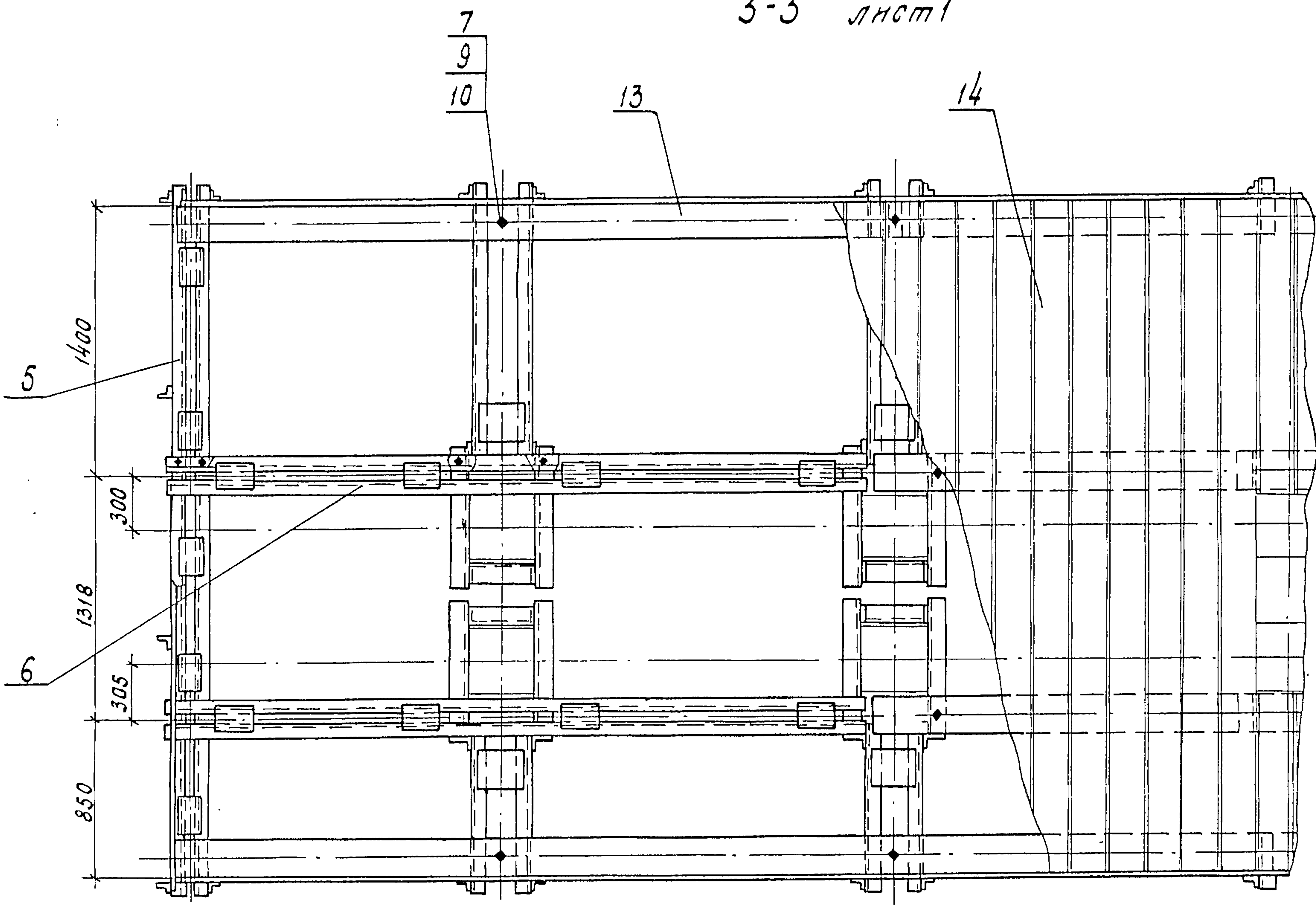
Таблицу исполнений см. на листе 3

791/12 119

				3.503-23-12-09.00.00.00 СБ		
				Площадка П2		
				Сборочный чертеж		
Науч. отд.	ГЕВОМДАН	Мельник		Стандарт	Масса	Масштаб
Гл. инж. отд.	ГЕРАСИМОВ	Геращенко		Р	См. табл.	—
Гл. кон. пр.	БЛИНКОВ	Блинков		Лист 1	Листов 6	
Руководит.	МЕФЕДОВ	Медведев		Минтрансстрой		
Провер.	ГОЛУБЕВ	Голубев		СКБ Глобмостстрой		
Исполн.	БЛИНКОВ	Блинков				

Копировал Лещёва Формат А3
25305-08 120

3-3 лист 1



791/12	120
--------	-----

3.503 - 23 - 12 - 09.00.00.00 СБ	Лист
	2

Копирова Лещёва Формат А3
 25505-08 121

Обозначение	Габарит	Рис.	В, мм	Масса, кг
3.503-23-12-09.00.00.00	$\Gamma-6,5+2 \times 1,0$	1	11100	2360
-01	$\Gamma-8,0+2 \times 1,0$	2	12000	2660
-02	$\Gamma-8,0+2 \times 1,5$		13600	2680
-03	$\Gamma-10,0+2 \times 1,0$	3	14100	2980
-04	$\Gamma-10,0+2 \times 1,5$		16100	3000
	$\Gamma-11,5+2 \times 1,0$			
-05	$\Gamma-11,5+2 \times 1,5$	4	17000	3325
-06	$\Gamma-9,5+5,0+9,5+2 \times 1,0$	5	29900	4930
	$\Gamma-9,5+5,0+9,5+2 \times 1,5$			
	$\Gamma-9,5+6,0+9,5+2 \times 1,0$			
	$\Gamma-9,5+6,0+9,5+2 \times 1,5$			
-07	$\Gamma-13,25+5,0+13,25+2 \times 1,0$	6	36100	5575
-08	$\Gamma-13,25+5,0+13,25+2 \times 1,5$	7	37500	6215
	$\Gamma-13,25+6,0+13,25+2 \times 1,0$			
	$\Gamma-13,25+6,0+13,25+2 \times 1,5$			
-09	2($\Gamma-11,5+1,0$) разд.	8	15700	6000
	2($\Gamma-11,5+1,5$) разд.			
-10	2($\Gamma-15,25+1,0$) разд.	9	19500	7285
	2($\Gamma-15,25+1,5$) разд.			

Рис. 2
Остальное - см. рис. 1

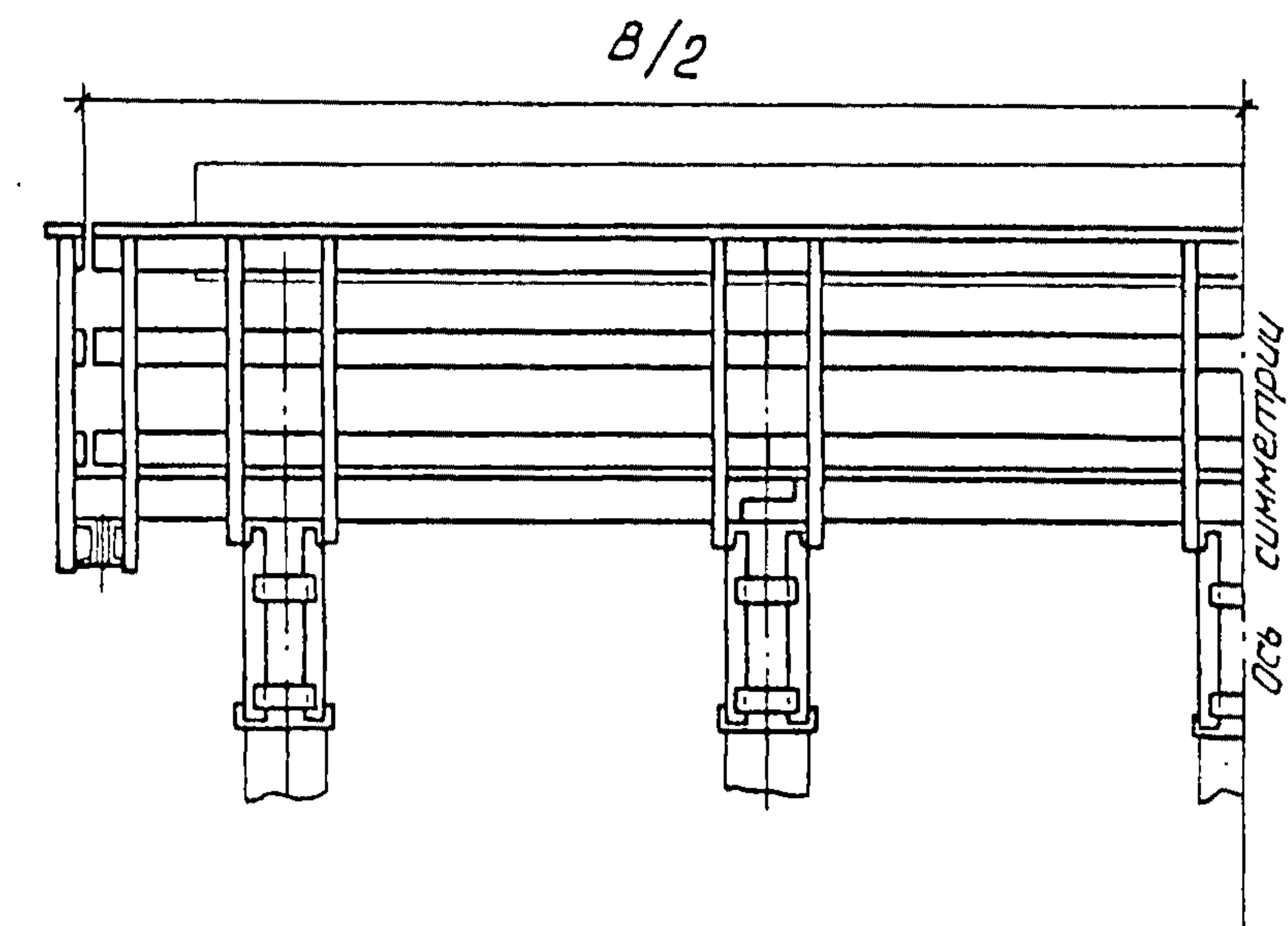
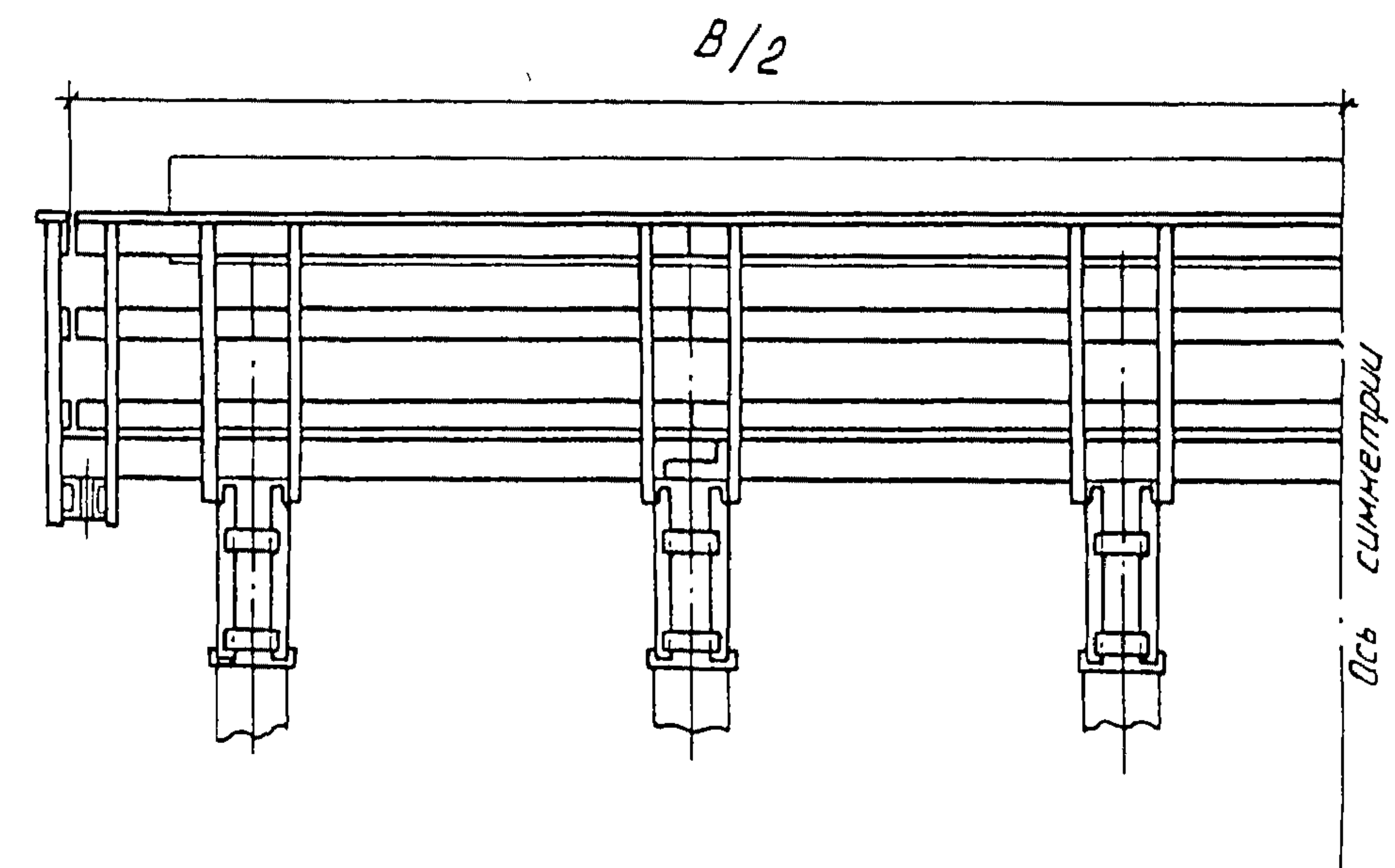


Рис. 3
Остальное - см. рис. 1



791/12 121

3.503-23-12-09.00.00.00 СБ

Лист
3

Копировал Левых
2.5.05-08 122

Формат А3

Рис. 4
Остальное - см. рис. 1

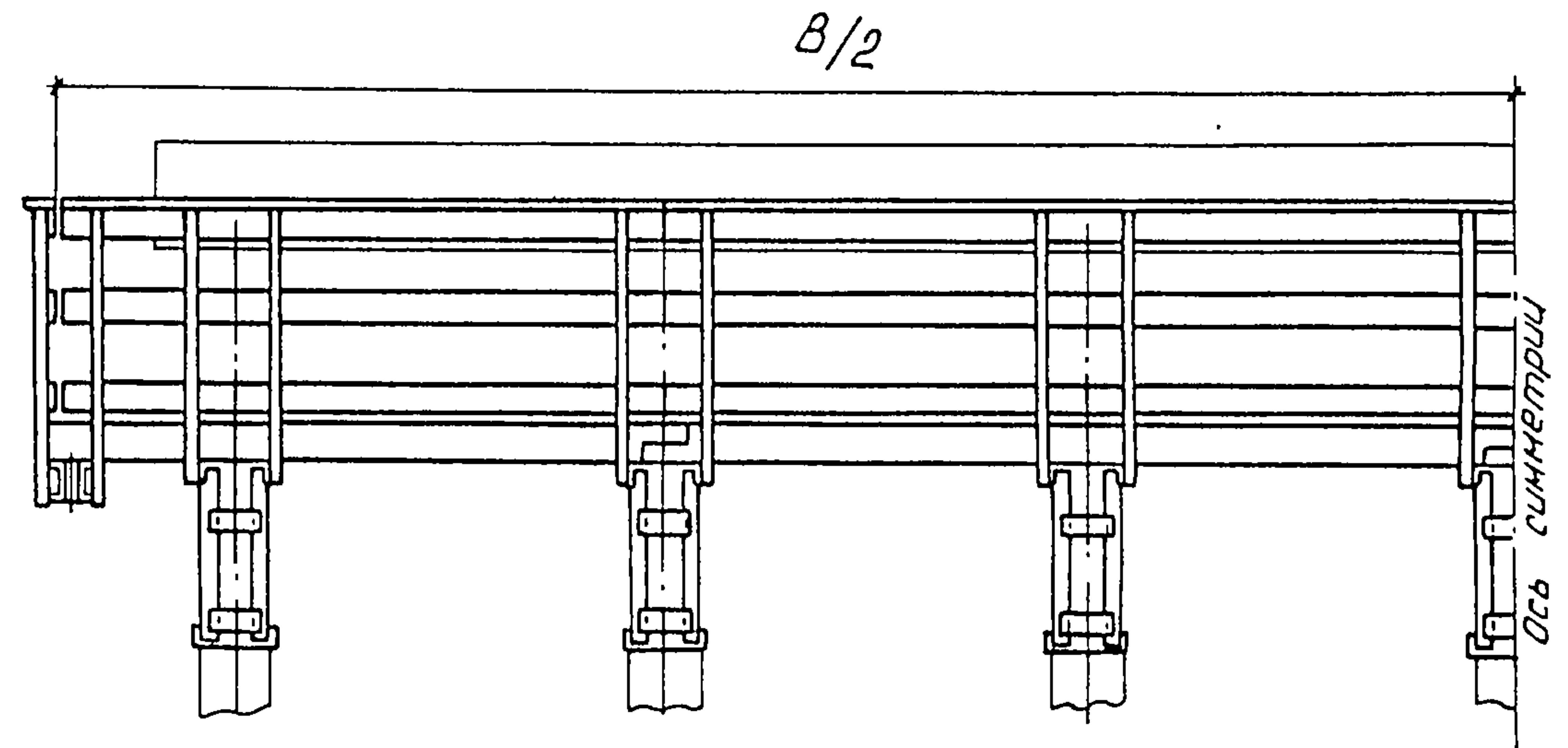
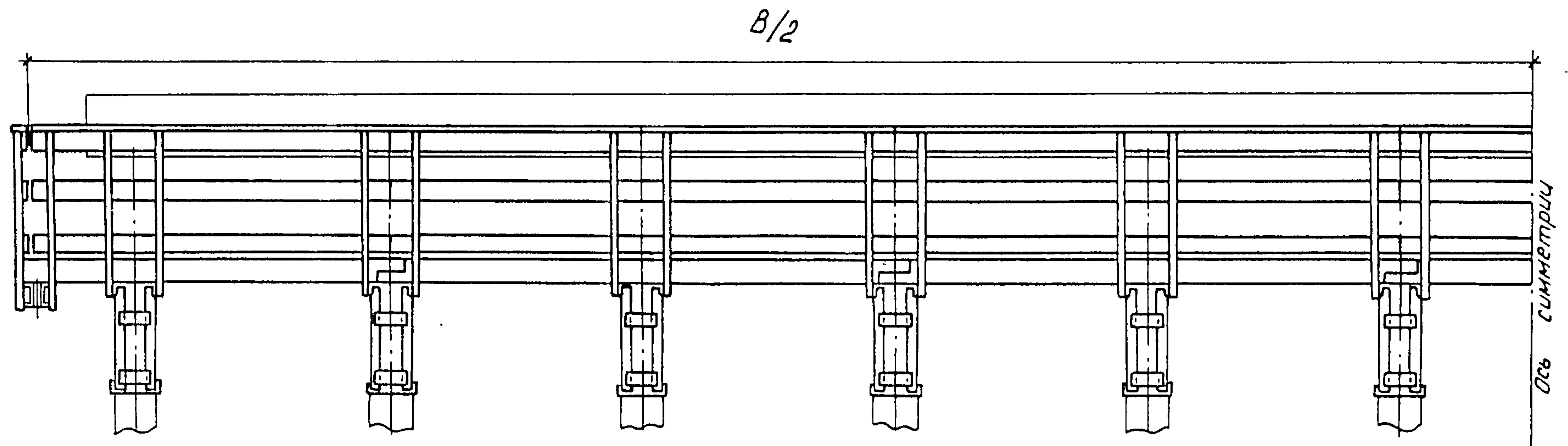


Рис. 5
Остальное - см. рис. 1



791/12	122
--------	-----

3.503-23-12 -09.00.00.00СБ	лист 4
----------------------------	-----------

Копировал Левых

Формат А3
25305-08 123

Рис. 6
Остальное - см. рис. 1

B/2

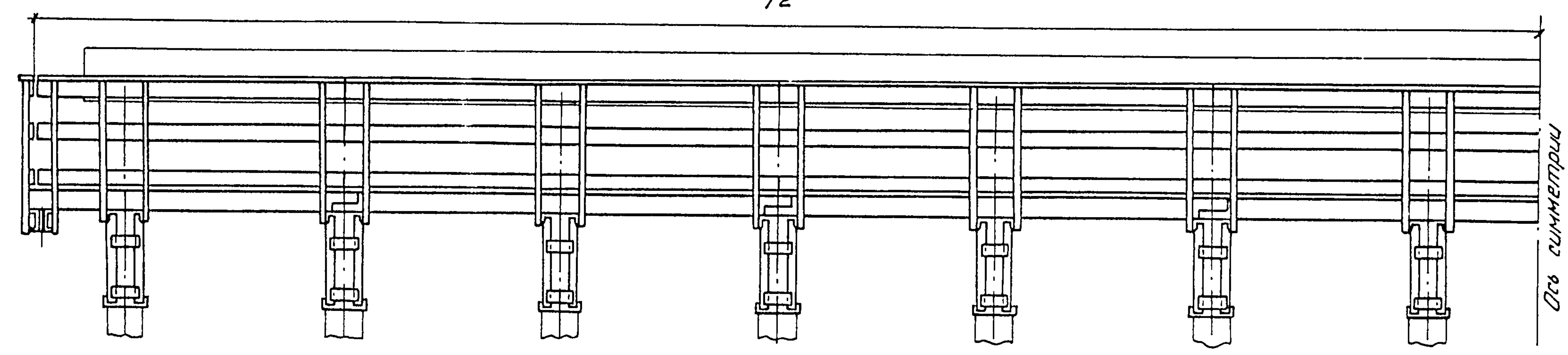
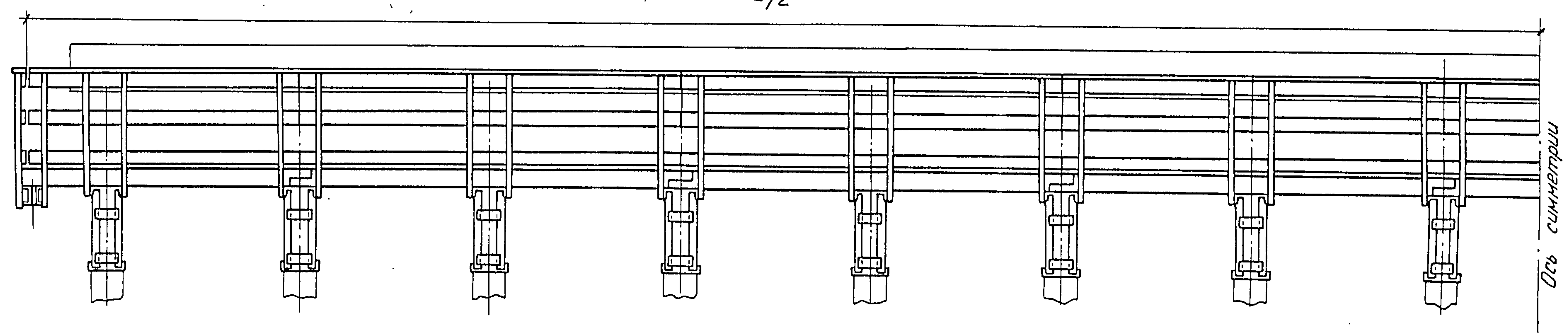


Рис. 7
Остальное - см. рис. 1

B/2



791/12	123
--------	-----

3.503-23-12 - 09.00.00.00 СБ	Лист 5
------------------------------	-----------

Копировал Левых
25305-08
Формат А3
124

Рис. 8
Остальное - см. рис. 1

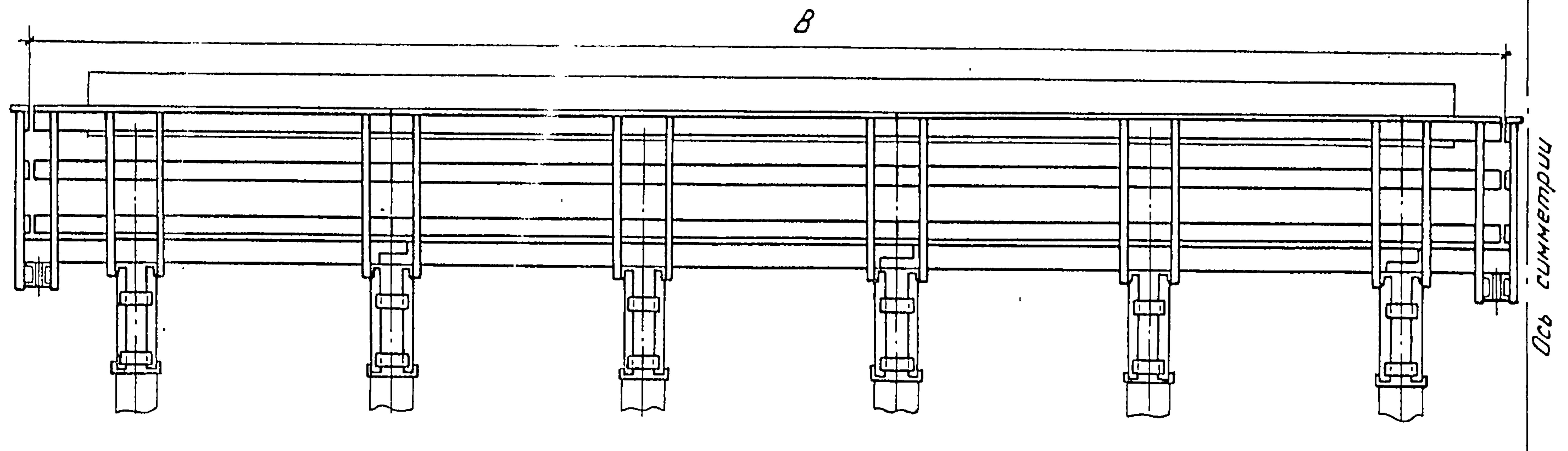
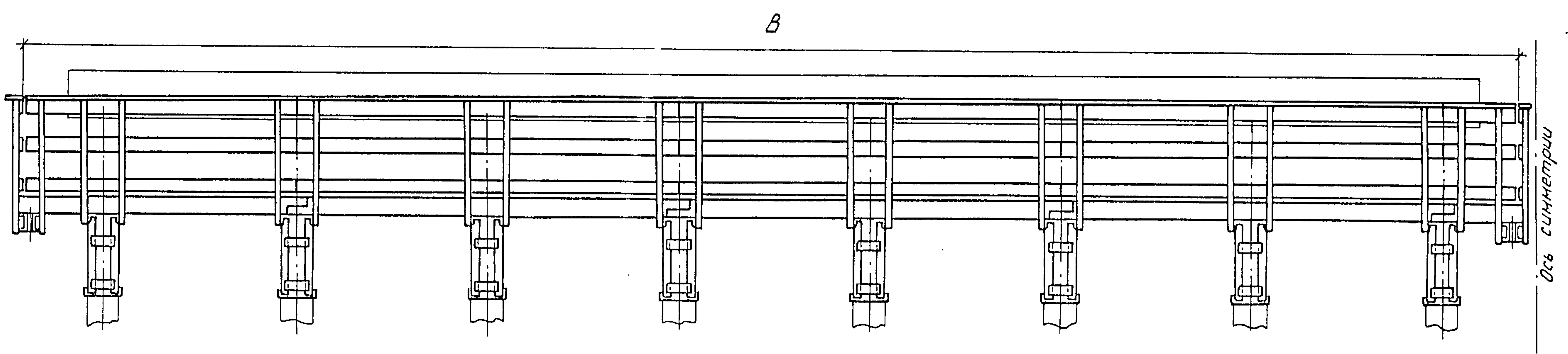


Рис. 9
Остальное - см. рис. 1

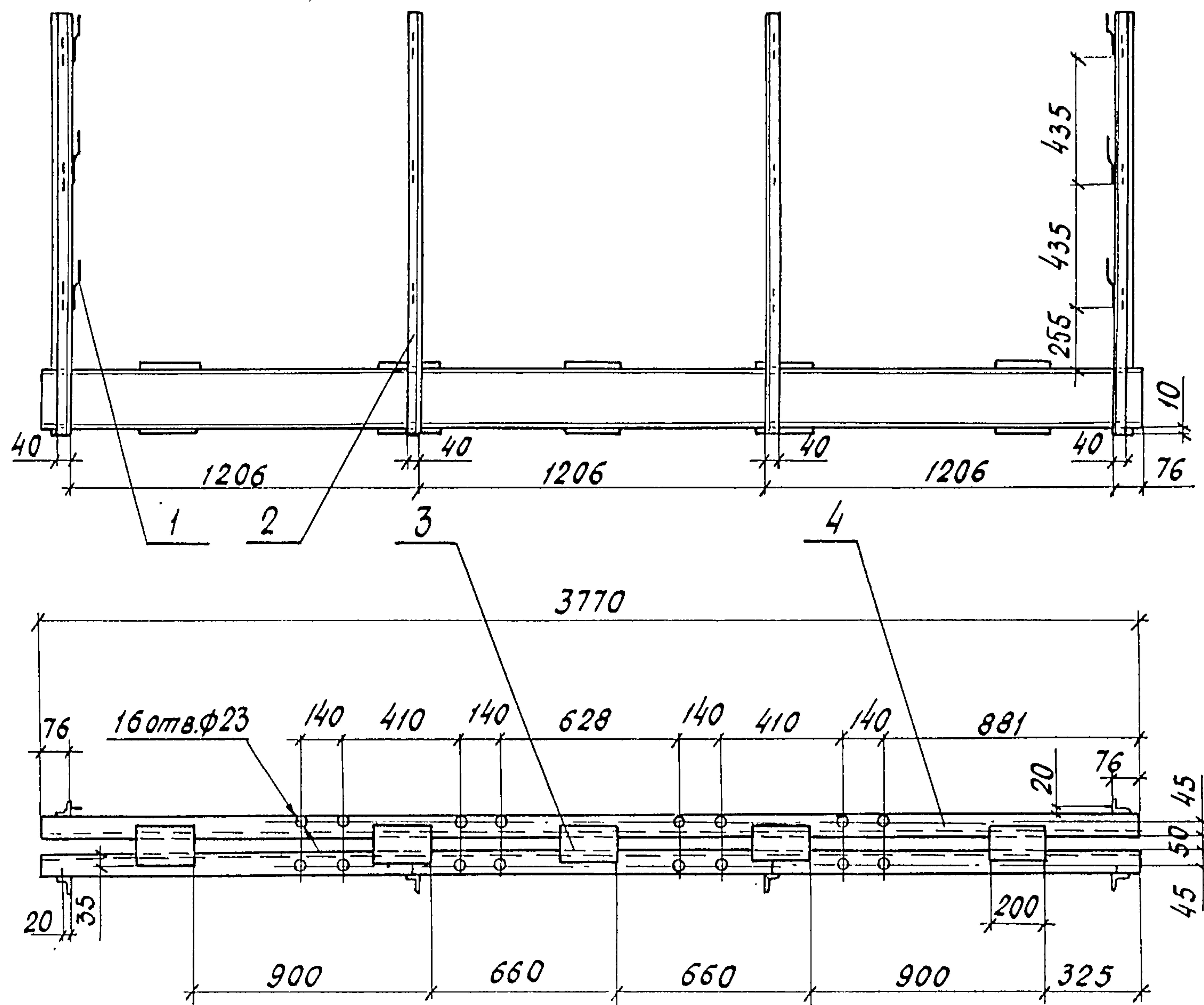


791/12 124

3.503-23-12 - 09.00.00.00 СБ

Копировал Левых
25505-08 125

Лист
6



Сварные швы выполнить по контуру прилегания элементов катетом 6 мм по ГОСТ 5264-80
 Электроды типа Э-42А по ГОСТ 9467-75.

ФОРМАТ	ЗОНА	Поз.	ОБОЗНАЧЕНИЕ	НАИМЕНОВАНИЕ	КОЛ.	ПРИМЕЧАНИЕ
				ДЕТАЛИ		
А4		1	3.503-23-12-08.01.00.10	СМОБА	18	
Б4		2	3.503-23-12-08.05.00.12	СТОЙКА ПЕРИЛЬНАЯ		
				Уголок 5-63×40×8 ГОСТ 8510-72 8 Ст3пс-6-I ГОСТ 535-79		
				L = 1425	6	8.6 кг
Б4		3	3.503-23-12-08.05.00.03	ПЛАТКА		
				Лист 6-ПН-08 ГОСТ 19903-74 8 Ст3пс-6-I ГОСТ 14637-79		
				120×200	10	1.5 кг
Б4		4	3.503-23-12-09.01.00.01	БАЛКА L=3770	2	69,4 кг
				ШВЕЛЛЕР 20 ГОСТ 8240-72 8 Ст.3пс-6-I ГОСТ 535-79		
					791/12	125

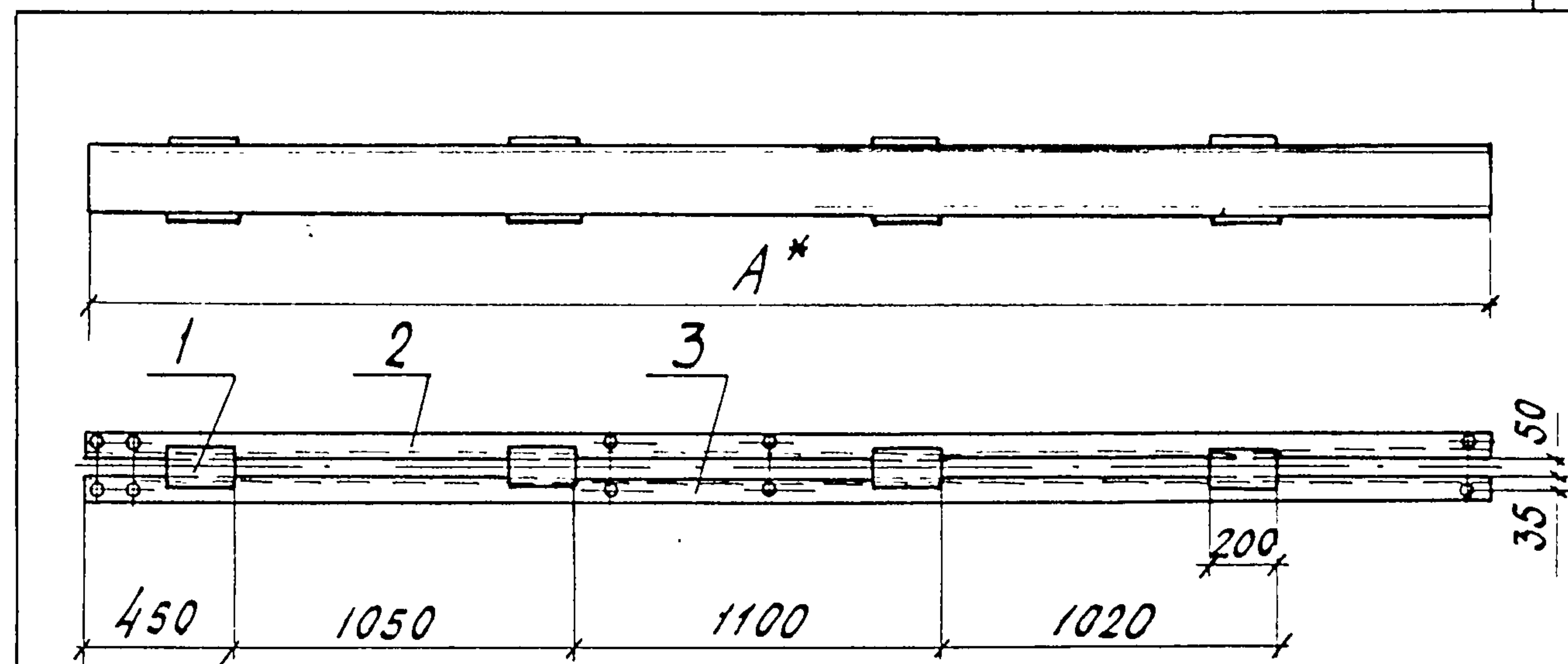
3.503-23-12-09.01.00.00

Имя	Фамилия	Подпись	СТАДИЯ	МАССА	МАСШТАБ
Нач. отд.	ГЕВОМДЯН	<i>[Signature]</i>	Р.	210	1:20
Гл. инж. отд.	ГЕРАСИМОВ	<i>[Signature]</i>	Лист		Листов 1
Гл. кон. пр.	БЛИНКОВ	<i>[Signature]</i>	Минтрансстрой СКБ Главмостострой		
Рук. брн.	МЕФЕДОВ	<i>[Signature]</i>			
Проверил	ГОЛУЗЕВ	<i>[Signature]</i>			
Исполнил	КОТЕР	<i>[Signature]</i>			

БАЛКА ПОПЕРЕЧНАЯ

Формат	Зона	Поз.	Обозначение	Наименование	Кол.	Примечание
				Документация		
А4			3.503-23 - 12-09.02.00.00 СБ	Сборочный чертеж		
				ДЕТАЛИ		
Б4	1		3.503-23 - 12-08.05.00.03	Пластина		
				Лист 6-ЛН-0-8 ГОСТ 19903-74 Вот.зпсб ГОСТ 14637-79		
				120x200	8	1.5 кг
			ПЕРЕМЕННЫЕ ДАННЫЕ ДЛЯ ИСПОЛНЕНИЯ:			
				3.503-23-12-09.02.00.00		
				ДЕТАЛИ		
А4	2		3.503-23 - 12-09.02.00.01	Балка	1	
	3		-01	Балка	1	
				3.503-23-12-09.02.00.00-01		
				ДЕТАЛИ		
	2		3.503-23 - 12-09.02.00.01-02	Балка	1	
	3		-03	Балка	1	
			3.503-23 - 12-09.02.00.00			
Нач. отд.	ГЕВОНАЯН	Зубов	Балка продольная			
Гл. инж. отд.	ГЕРАСИМОВ	Сера				
Гл. кон. пр.	БЛИНКОВ	Мин				
Рук. брн.	НЕФЕДОВ	Аль				
Проверил	ГОЛУБЕВ	Аль				
Исполнил	КОТЕР	Зубов				
			Стандия	Лист	Листов	
			Р.	1		
			Минтрансстрой			
			СКБ Главмостострой			

Копировал Лещёва Формат А4



Сварные швы выполнить по контуру прилегания элементов катетом 6 мм по ГОСТ 5264-80
Электроды типа Э-42А по ГОСТ 9467-75

Обозначение	Размер мм	Масса, кг
	A*	
3.503-23 - 12-09.02.00.00	4140	160
-01	3740	155

* РАЗМЕР ДЛЯ СПРАВОК

791/12 126

			3.503-23 - 12-09.02.00.00 СБ		
			Стандия	Масса	Масштаб
			Р.	СМ.	1:25
			Лист	Листов	1
Нач. отд.	ГЕВОНАЯН	Зубов	Балка продольная Сборочный чертеж		
Гл. инж. отд.	ГЕРАСИМОВ	Сера			
Гл. кон. пр.	БЛИНКОВ	Мин			
Рук. брн.	НЕФЕДОВ	Аль			
Проверил	ГОЛУБЕВ	Аль			
Исполнил	КОТЕР	Зубов			
			Минтрансстрой		
			СКБ Главмостострой		

Копировал Лещёва Формат А4

23505-08 127

Рис. 1

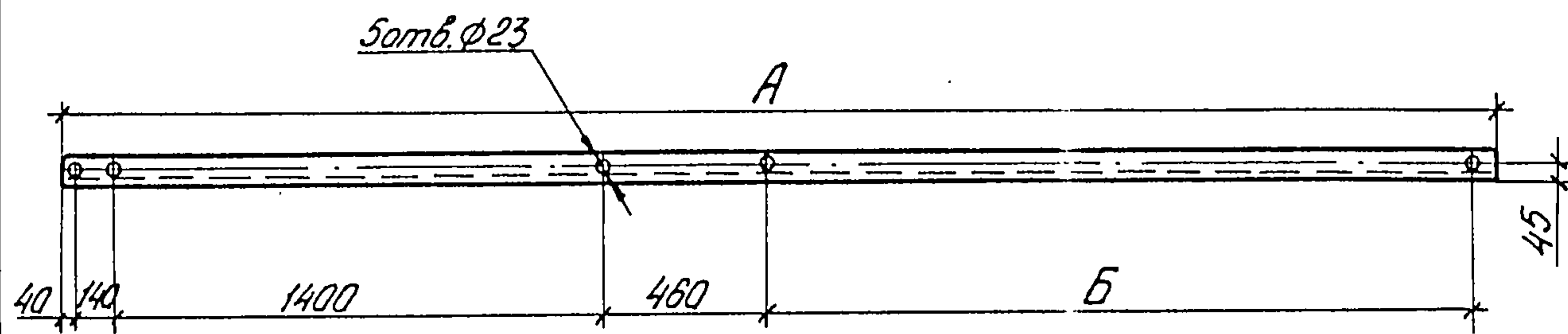


Рис. 2

Остальное - см. рис. 1



Обозначение	Рис.	Размеры, мм		Масса, кг
		А	Б	
3.503-23-12-09.02.00.01	1	4140	2040	76,1
-01	2			
-02	1	3740	1640	68,9
-03	2			

791/12 127

				3.503-23-12-09.02.00.01		
				Балка		
				Стадия	Масса	Масштаб
				Р.	См. табл.	1:25
				Лист Листов 1		
Нач. отд.	Гевандян	<i>[Signature]</i>	Швеллер	20-ГОСТ 8240 - 72 ВСт.Зпс-б-1 ГОСТ 535-79		
Гл. инж. отд.	Герасимов	<i>[Signature]</i>				
Гл. кон. пр.	Блинков	<i>[Signature]</i>				
Рук. бриг.	Нефедов	<i>[Signature]</i>				
Проверил	Галуцкий	<i>[Signature]</i>				
Исполнил	Коттер	<i>[Signature]</i>	Минтрансстрой СКБ Главмагистрострой			

капировал Лебых Формат А4