

Типовые конструкции, изделия и узлы зданий и сооружений

Серия 3.501.1-165

Пешеходные мосты через
железные дороги

Выпуск 2-1

Пролетные строения
длиной 12, 15 и 18 м
сборные железобетонные
с ненапрягаемой арматурой

Металлические изделия
Рабочие чертежи

Типовые конструкции, изделия и узлы зданий и сооружений

Серия 3.501.1-165





Пешеходные мосты через
железные дороги

Выпуск 2-1

Пролетные строения
длиной 12, 15 и 18 м
сборные железобетонные
с ненапрягаемой арматурой

Металлические изделия
Рабочие чертежи

Разработаны
институтом Гипротрансмост
Директор института
Главный инженер института
Начальник отдела
Главный инженер проекта

 О.Я. Попов
 Л.Н. Журавов
 Л.В. Драндин
 Т.Н. Кашлатова

Утверждены МПС,
заключение от 16.05.88г.
и ЦУЭП - 15/44/132.

Введены в действие
Гипротрансмостом,
приказ от 23.05.91г. №83.

Настоящий выпуск включает в себя рабочие чертежи металлических изделий перильного ограждения, вертикального щита ограждения контактной сети, листа перекрытия деформационных швов для пролетных строений пешеходных мостов длиной 12,15 и 18 м из балок с ненапрягаемой арматурой.

Конструкции разработаны для применения при любой средней температуре наиболее холодной пятидневки (с обеспеченностью 0,98), включая температуру ниже минус 40°С.

1. Конструктивные решения

1.1 Рабочие чертежи разработаны для перильного ограждения длиной 12,15 и 18 м.

При необходимости уменьшения длины пролетного строения на Δ в м перильное ограждение уменьшается за счет середины.

Количество и расположение перильных стоек уточняется с учетом рекомендаций, данных в 3.501.1-165.1-1-ПЗ.

1.2 Узлы прикрепления перильных стоек к балкам пролетного строения и щитов ограждения к перилам даны в 3.501.1-165.0-1

1.3 Перильная стойка заполняется цементным раствором после установки её в проектное положение.

1.4 Все поверхности металлических изделий должны быть защищены от коррозии лакокрасочным покрытием в соответствии с рекомендациями СНиП 2.03.11-85.

1.5 Сварка элементов производится с учетом

Гл. инж. ин-та	Журавов	<i>[Signature]</i>
Н. контр.	Леднева	<i>[Signature]</i>
Нач. отд.	Драндин	<i>[Signature]</i>
Гл. спец. отд.	Дмитриевский	<i>[Signature]</i>
ГИП	Машлатова	<i>[Signature]</i>

3.501.1-165.2-1-ТО

Техническое описание

Стадия	Лист	Листов
Р	1	2

ГИПРОТРАНСПОСТ

требований ГОСТ 5264-80 и ГОСТ 14098-85.

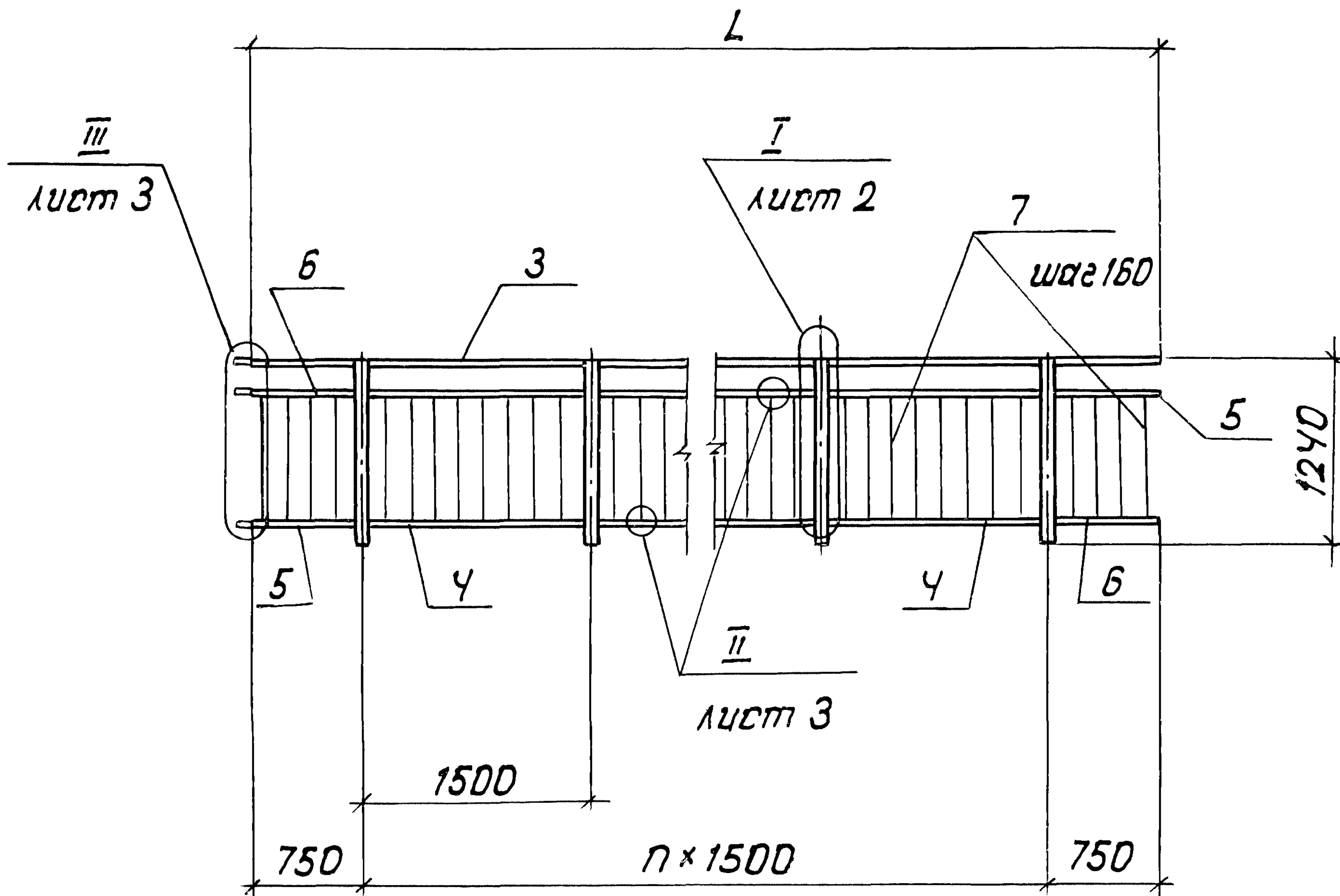
2. Материалы

Марки стали металлических изделий в зависимости от средней температуры наиболее холодной пятидневки в районе строительства приведены в таблице

Наименование	Средняя температура наиболее холодной пятидневки, С°	
	до минус 40° включительно	ниже минус 40°
Прокат по ГОСТ 535-88 Стойки* и поручни перил	16Д по ГОСТ 6713-75 Ст 3 сп 5-І по ГОСТ 380-88	10Г2С14-б; 10Г2С1-б; 09Г2С4-б; 09Г2С-б; 09Г2Д-б; 09Г2-б; 14Г2-б по ГОСТ 19281-89
Прокат Элементы заполнения перил, щит ограждения	Ст 3 кп 3-І по ГОСТ 380-88	

* Стойка может быть выполнена из любого равнопрочного профиля

Унв. № подл. Поп. и дата взам. унв. №



Обозначение	Марка	L_1 мм	n_1 шт.	Масса, кг
3.501.1-165.2-1-01	ПО12	12000	7	245,7
-01	ПО15	15000	9	306,8
-02	ПО18	18000	11	367,9

Размер L при изготовлении балок нестандартных длин должен соответствовать длине балок.

Спецификацию см. листы 4... 7.

И.И.И. - подл. Подп. и дата

Нач. отд.	Драндун	<i>[Signature]</i>
Н. контр.	Леднеба	<i>[Signature]</i>
Гл. спец.	Дмитриевский	<i>[Signature]</i>
ГИП	Кышлатова	<i>[Signature]</i>
Вед. инж.	Долгова	<i>[Signature]</i>
Инж. II кат.	Голосова	<i>[Signature]</i>

3.501.1-165.2-1-01

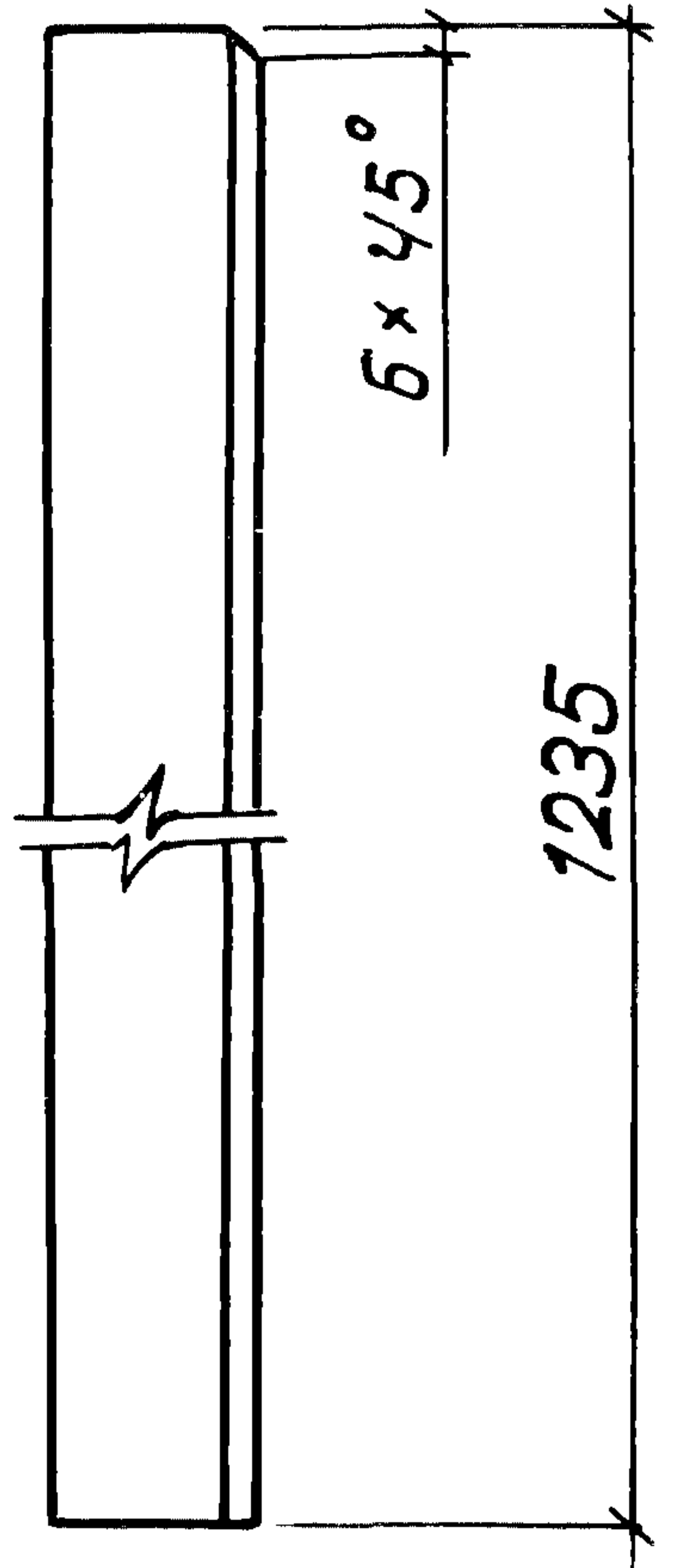
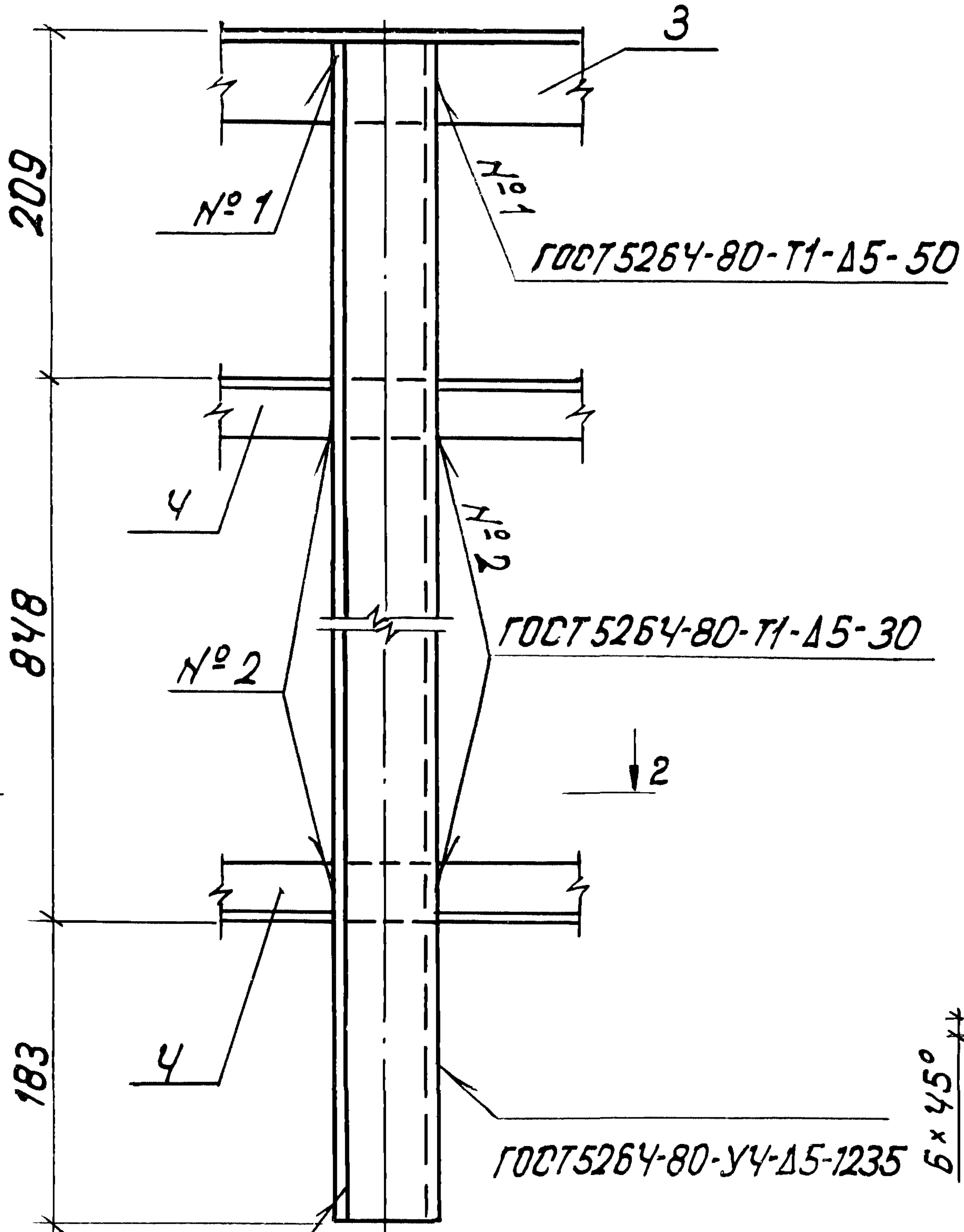
Ограждение перильное по
(ПО12 ... ПО18)

Стадия	Лист	Листов
Р	1	7
Гипотранспорт		

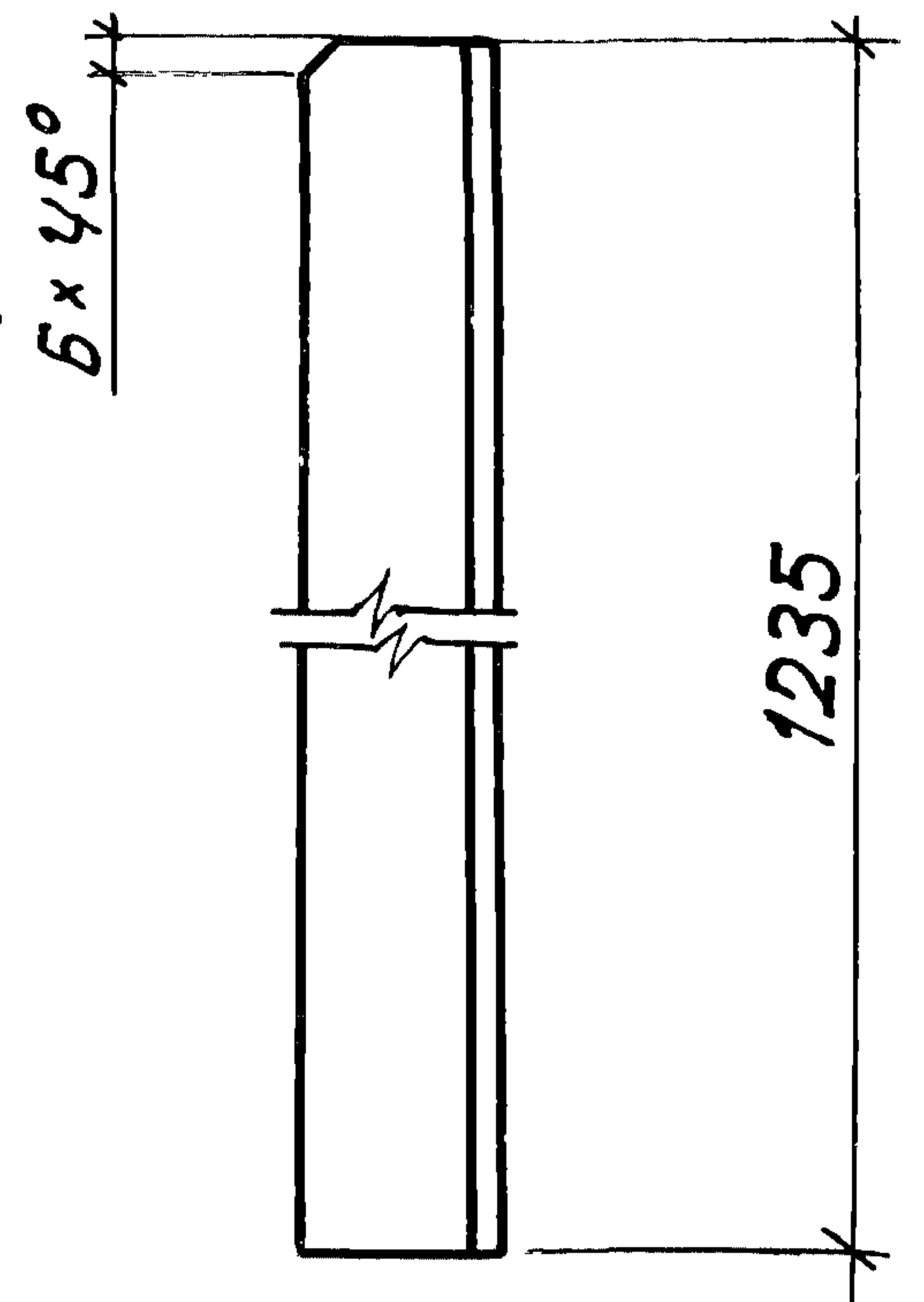
I (1:5)

1-1

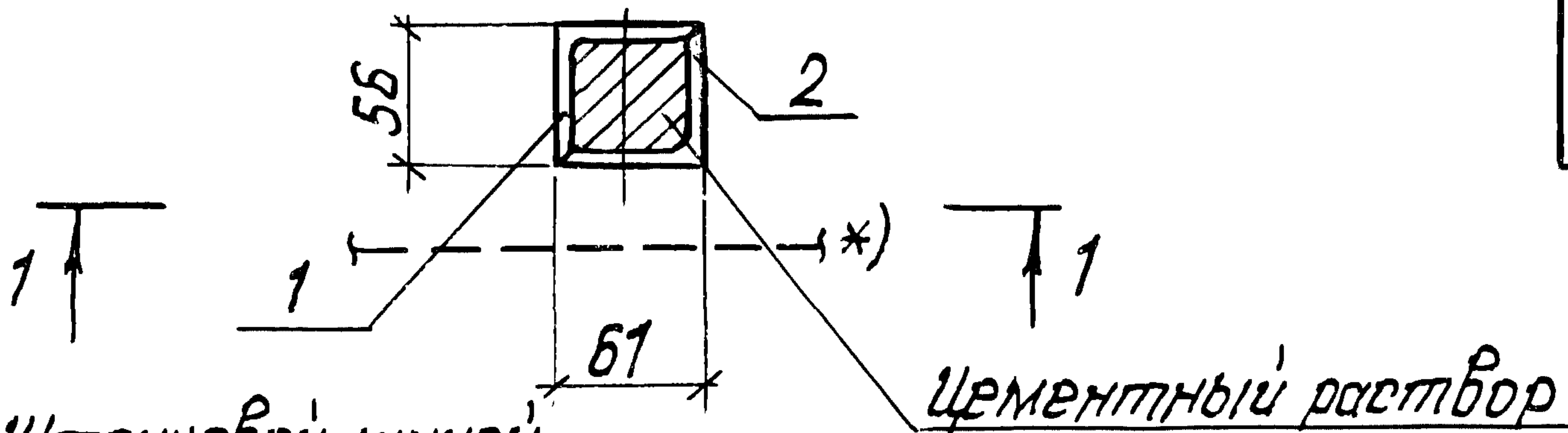
Поз. 1



Поз. 2



2-2



*) Штриховой линией условно показан край балки.

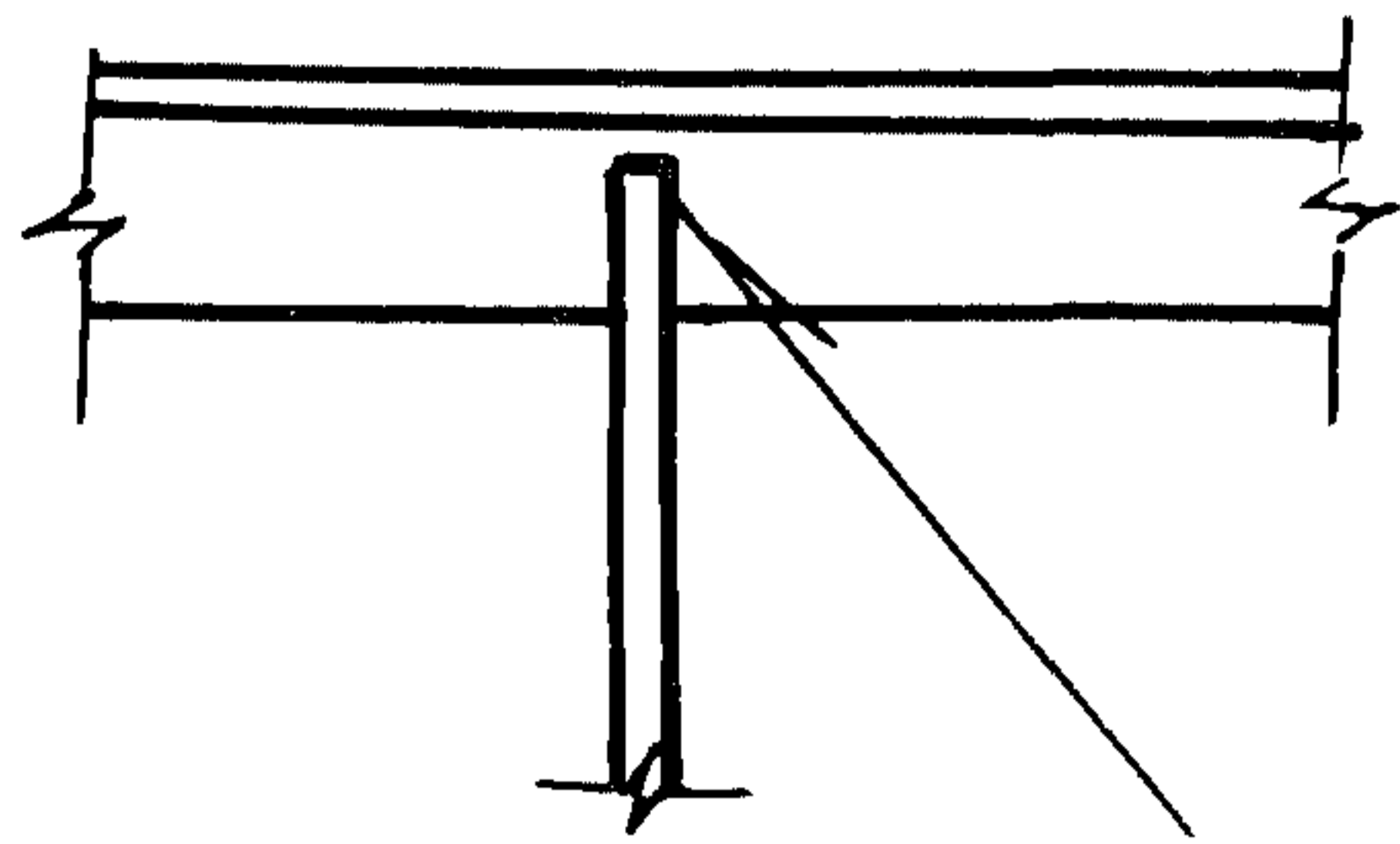
3.501.1-165.2-1-01

Лист 2

2

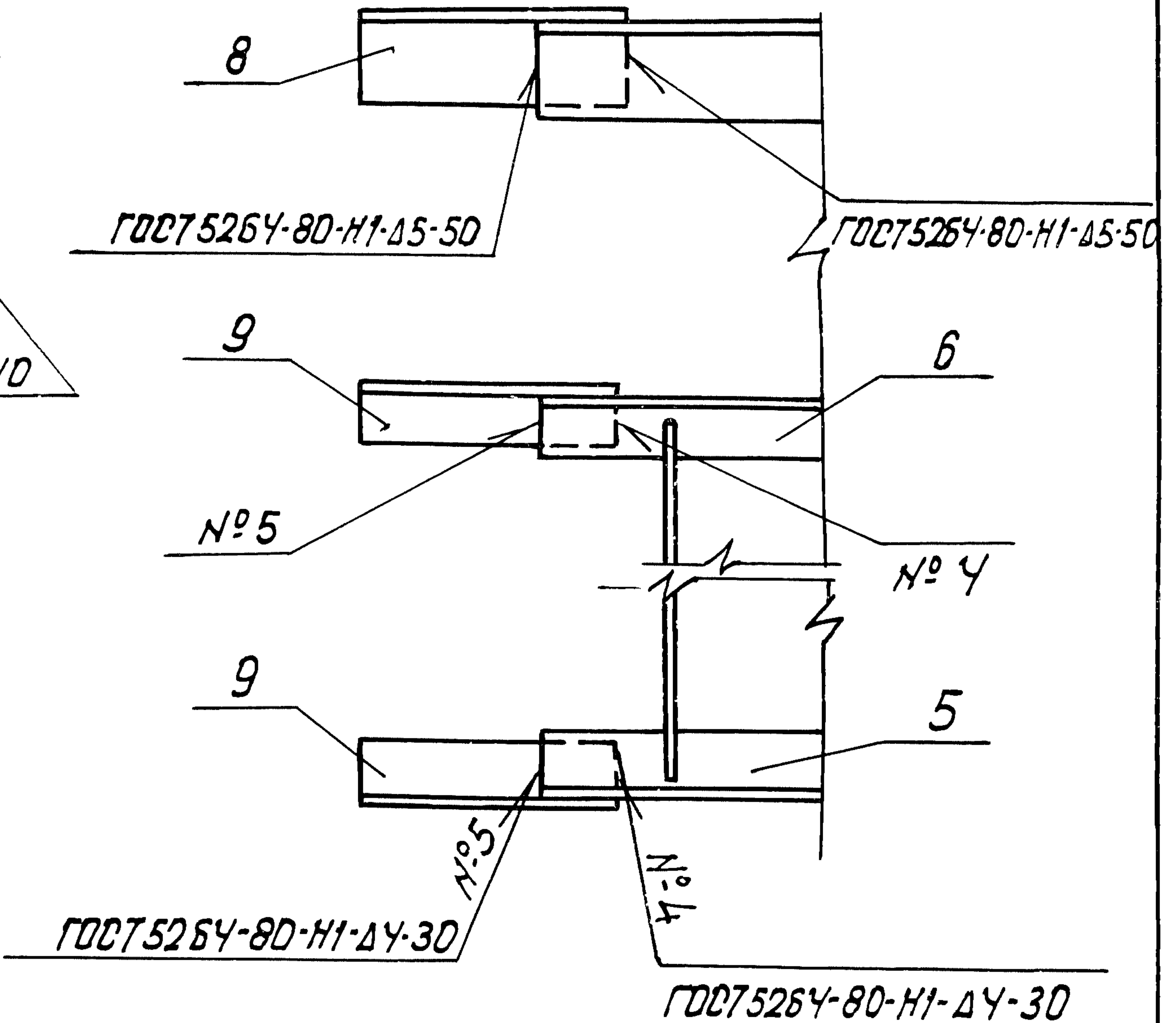
Циф. № подл. Подп. и дата. Взам. инв. №

II (1:5)

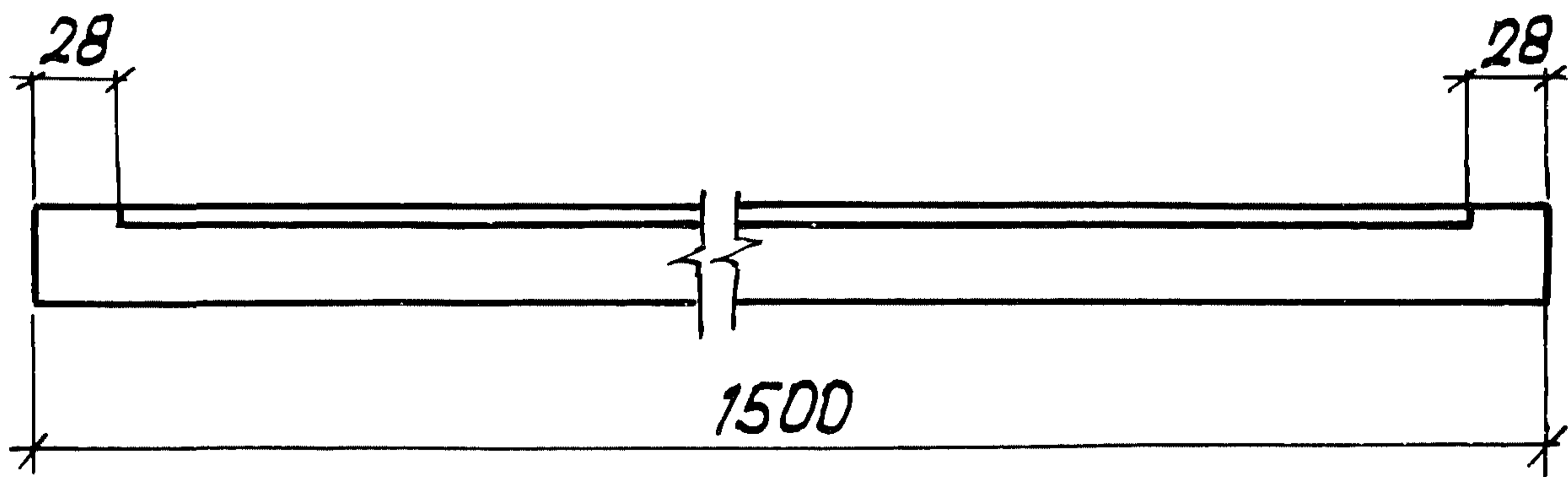


ГОСТ 14098-85-Н1-Рш-ΔУ-УД

III (1:5)

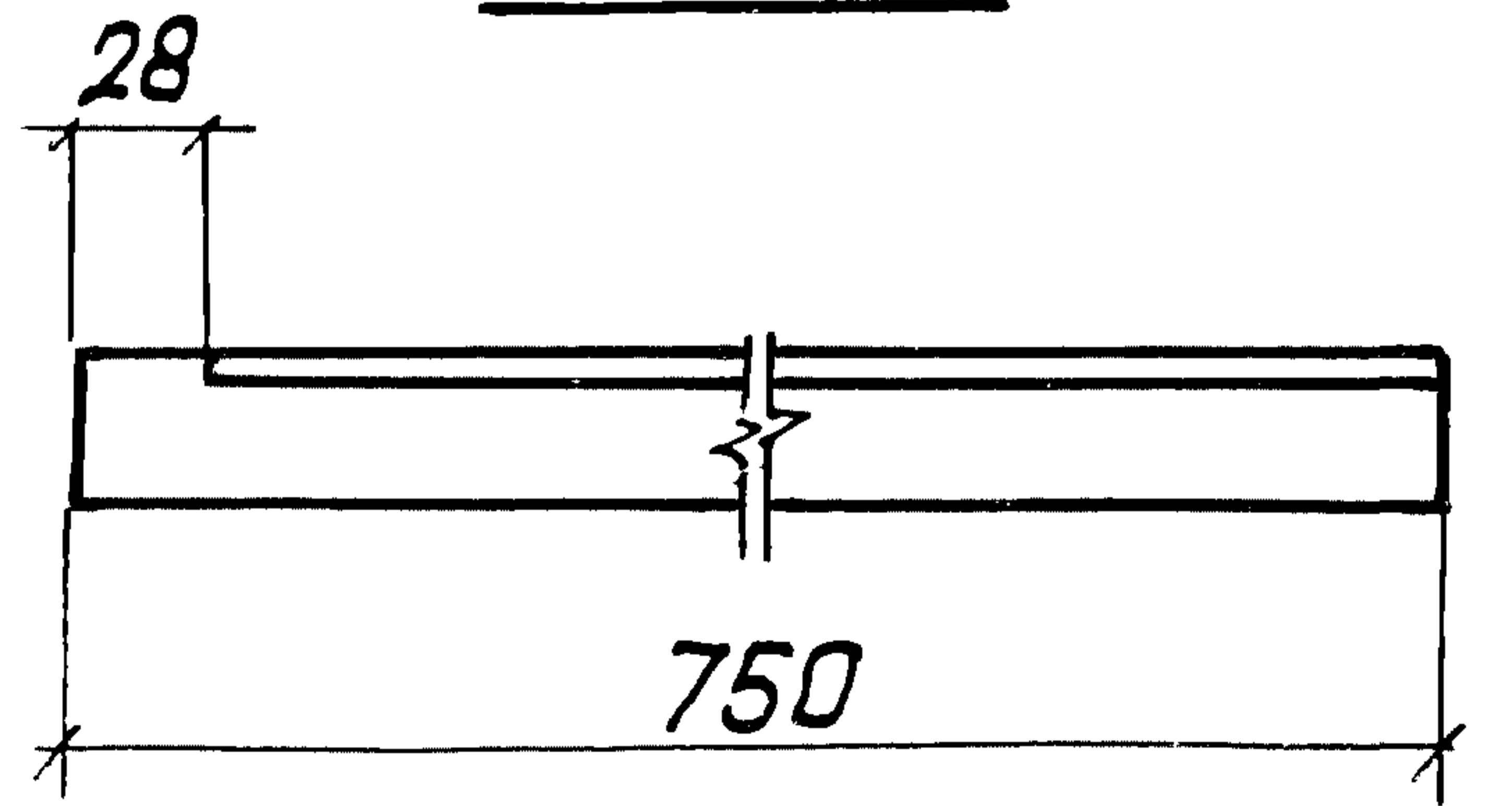
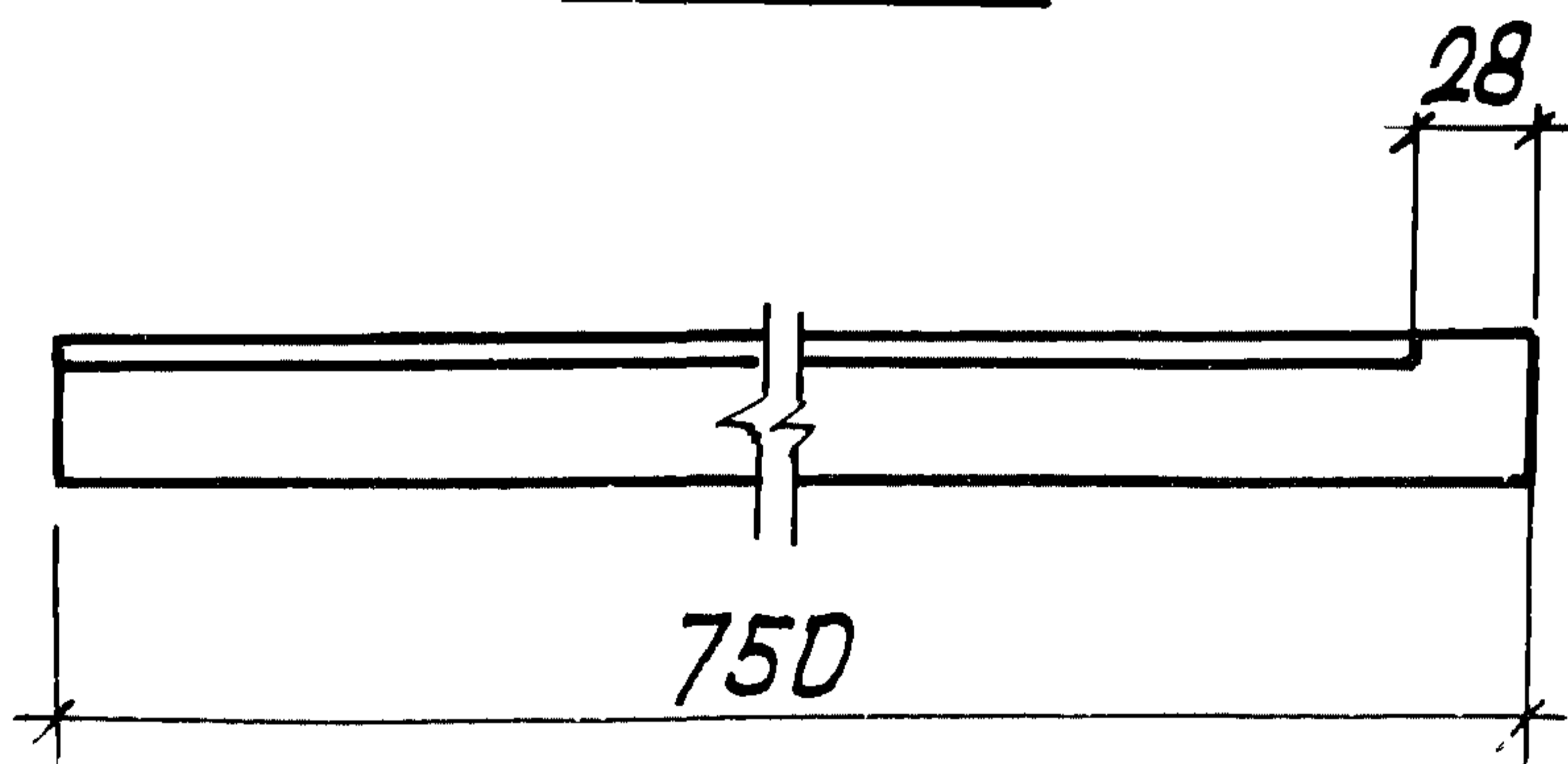


Поз. 4



Поз. 6

Поз. 5



Инд. № подл. Подп. и дата. Взам. инд. №

3.501.1-165.2-1-01

Лист

3

ГОСТ 14098-85-Н1-Рш-ΔУ-УД

Формат	Зона	Поз.	Обозначение	Наименование	Кол.	Примечание
Б4		4		Деталь заполнения		
				Уголок $\frac{35 \times 35 \times 5 \text{ ГОСТ } 8509-86}{\text{---}^*)}$		
				R=1500	14	3,87 кг
Б4		5		Деталь заполнения		
				Уголок $\frac{35 \times 35 \times 5 \text{ ГОСТ } 8509-86}{\text{---}^*)}$		
				R=750	2	1,94 кг
Б4		6		Деталь заполнения		
				Уголок $\frac{35 \times 35 \times 5 \text{ ГОСТ } 8509-86}{\text{---}^*)}$		
				R=750	2	1,94 кг
Б4		7		Деталь заполнения		
				$\Phi 12 \text{ А-I}^* \text{ ГОСТ } 5781-82; R=830$	64	0,74 кг
				<u>Материалы</u>		
				Цементный раствор		0,02 м ³
				<u>3.501.1-165.2-1-01-01</u>		
				<u>Детали</u>		
Б4		1		Деталь стойки		
				Уголок $\frac{56 \times 56 \times 5 \text{ ГОСТ } 8509-86}{\text{---}^*)}$		
				R=1235	10	5,25 кг
Б4		2		Деталь стойки		
				Уголок $\frac{56 \times 56 \times 5 \text{ ГОСТ } 8509-86}{\text{---}^*)}$		
				R=1235	10	5,25 кг
3.501.1-165.2-1-01						Лист
						5

Инв. № подл. Подп. и дата. Взам. инв. №

Формат	Зона	Поз.	Обозначение	Наименование	кол	Примечание
Б4		3		Поручень		
				Уголок $\frac{56 \times 56 \times 5 \text{ ГОСТ } 8509-86}{\text{---} *}$		
				P=15000	1	63,8 кг
Б4		4		Деталь заполнения		
				Уголок $\frac{35 \times 35 \times 5 \text{ ГОСТ } 8509-86}{\text{---} *}$		
				P=1500	18	3,87 кг
Б4		5		Деталь заполнения		
				Уголок $\frac{35 \times 35 \times 5 \text{ ГОСТ } 8509-86}{\text{---} *}$		
				P=750	2	1,94 кг
Б4		6		Деталь заполнения		
				Уголок $\frac{35 \times 35 \times 5 \text{ ГОСТ } 8509-86}{\text{---} *}$		
				P=750	2	1,94 кг
Б4		7		Деталь заполнения		
				$\Phi 12 \text{ А-I}^* \text{ ГОСТ } 5781-82; P=830$	80	0,74 кг
				<u>Материалы</u>		
				Цементный раствор		0,03 м ³
				<u>3.501.1-165.2-1-01-02</u>		
				<u>Детали</u>		
Б4		1		Деталь стойки		
				Уголок $\frac{56 \times 56 \times 5 \text{ ГОСТ } 8509-86}{\text{---} *}$		
				P=1235	12	5,25 кг
3.501.1-165.2-1-01						лист
3.501.1-165.2-1-01						6

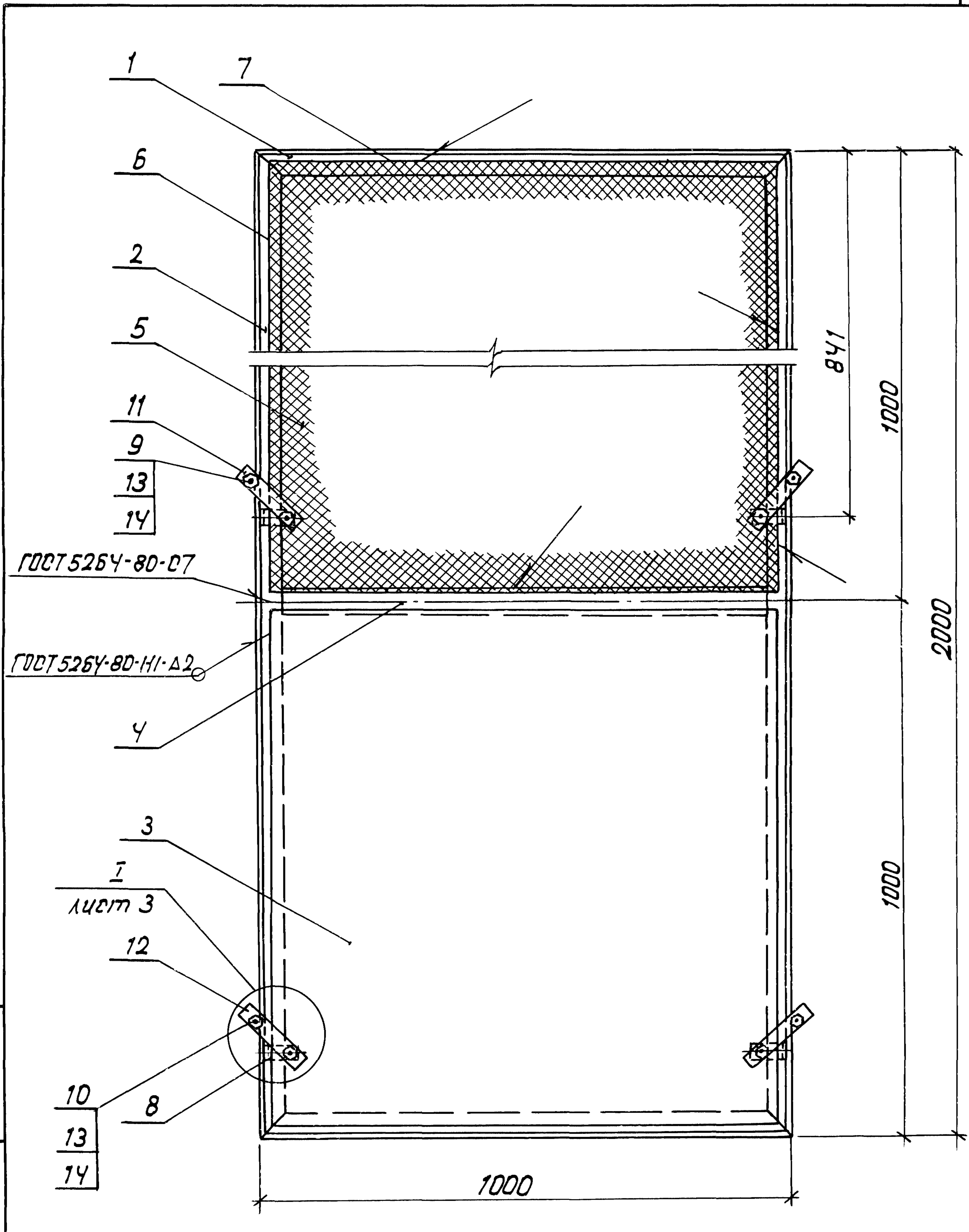
Унб. № подл. Подп. и дата. Взам. инв. №.

Формат	Зона	Поз.	Обозначение	Наименование	кол.	Примечание
Б4		2		Деталь стойки		
				УГОЛОК <u>56x56x5 ГОСТ 8509-86</u> — *)		
				Р = 1235	12	5,25 кг
Б4		3		Поручень		
				УГОЛОК <u>56x56x5 ГОСТ 8509-86</u> — *)		
				Р = 18000	1	76,5 кг
Б4		4		Деталь заполнения		
				УГОЛОК <u>35x35x5 ГОСТ 8509-86</u> — *)		
				Р = 1500	22	3,87 кг
Б4		5		Деталь заполнения		
				УГОЛОК <u>35x35x5 ГОСТ 8509-86</u> — *)		
				Р = 750	2	1,94 кг
Б4		6		Деталь заполнения		
				УГОЛОК <u>35x35x5 ГОСТ 8509-86</u> — *)		
				Р = 750	2	1,94 кг
Б4		7		Деталь заполнения		
				Ø12 А-І*) ГОСТ 5781-82, Р = 830	96	0,74 кг
				<u>Материалы</u>		
				цементный раствор		0,04 м ³
			*) Марка стали уточняется по таблице документа 3.501.1-165.2-1-70			

Инв. № подл. Подп. и дата. Взам. инв. №

3.501.1-165.2-1-01

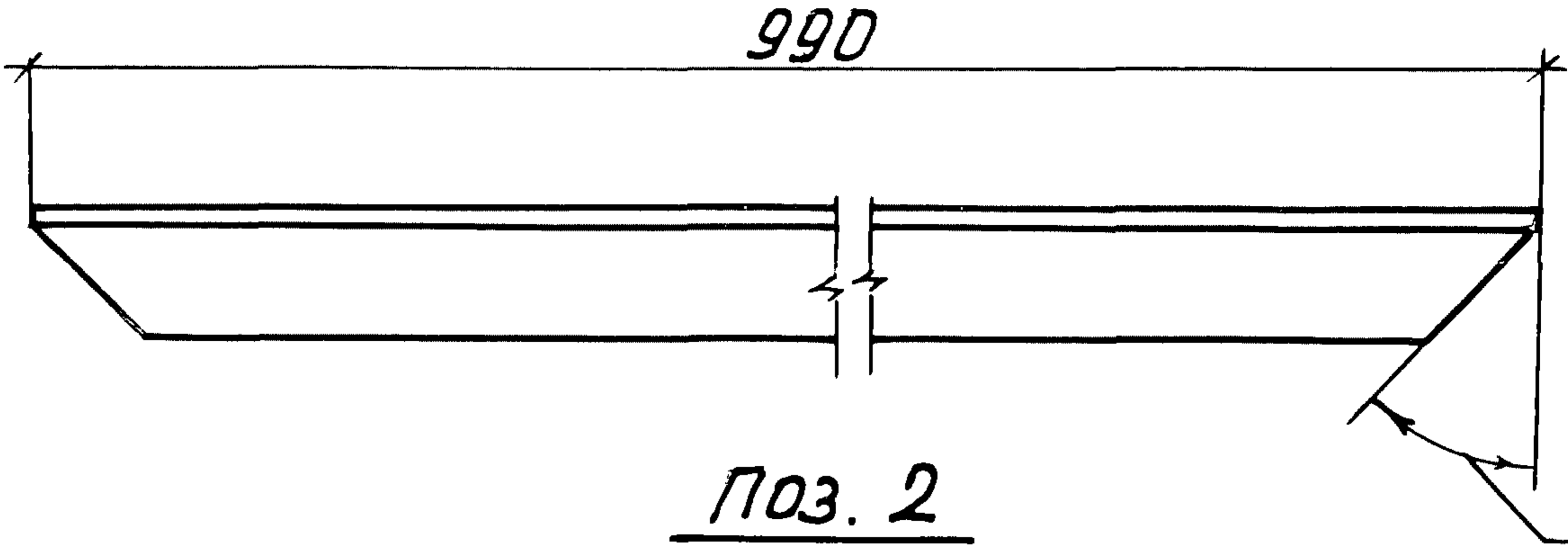
лист
7



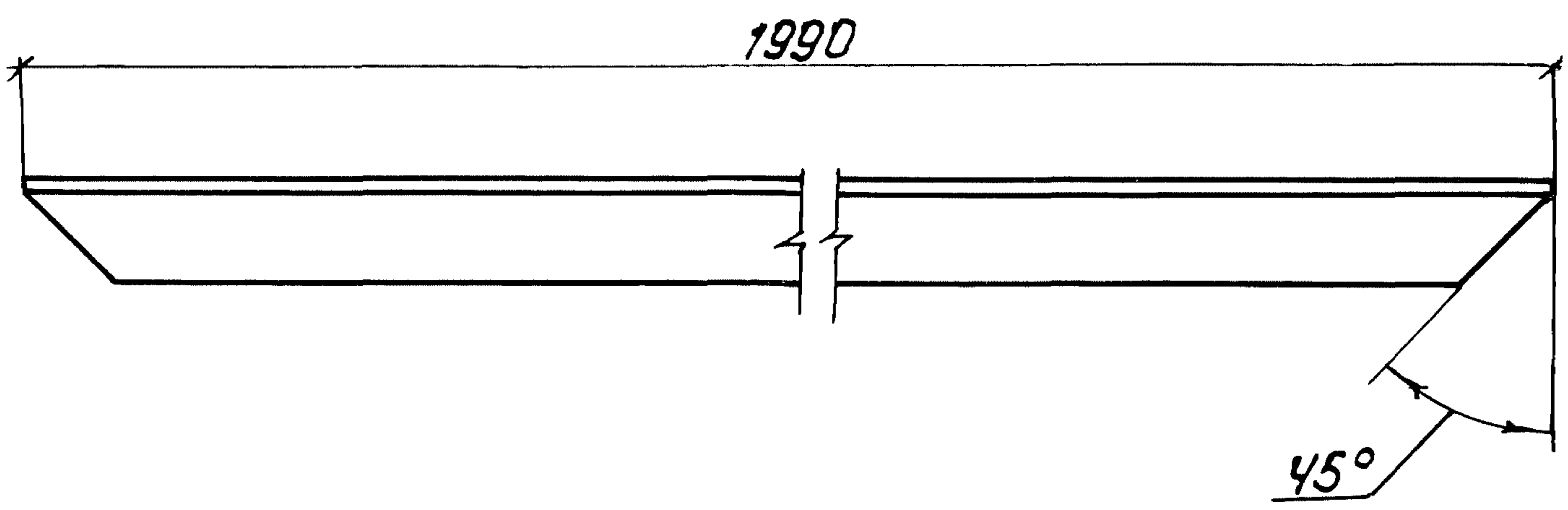
ЦНБ, № подл. Подп. и дата Взам. инв. №

Нач. отд.	Драндун	<i>[Signature]</i>	<h2>3.501.1-165.2-1-02</h2>						
Н. контр.	Леднева	<i>[Signature]</i>							
Гл. спец.	Дмитриевский	<i>[Signature]</i>							
ГЦП	Кашлатова	<i>[Signature]</i>	<h3>Щит ограждения контактной сети</h3>						
Вед. инж.	Долгова	<i>[Signature]</i>							
Инж. II кат.	Голосова	<i>[Signature]</i>	<table border="1"> <tr> <td>Стадия</td> <td>Лист</td> <td>Листов</td> </tr> <tr> <td>Р</td> <td>1</td> <td>5</td> </tr> </table>	Стадия	Лист	Листов	Р	1	5
Стадия	Лист	Листов							
Р	1	5							
			Гипротрансмосст						

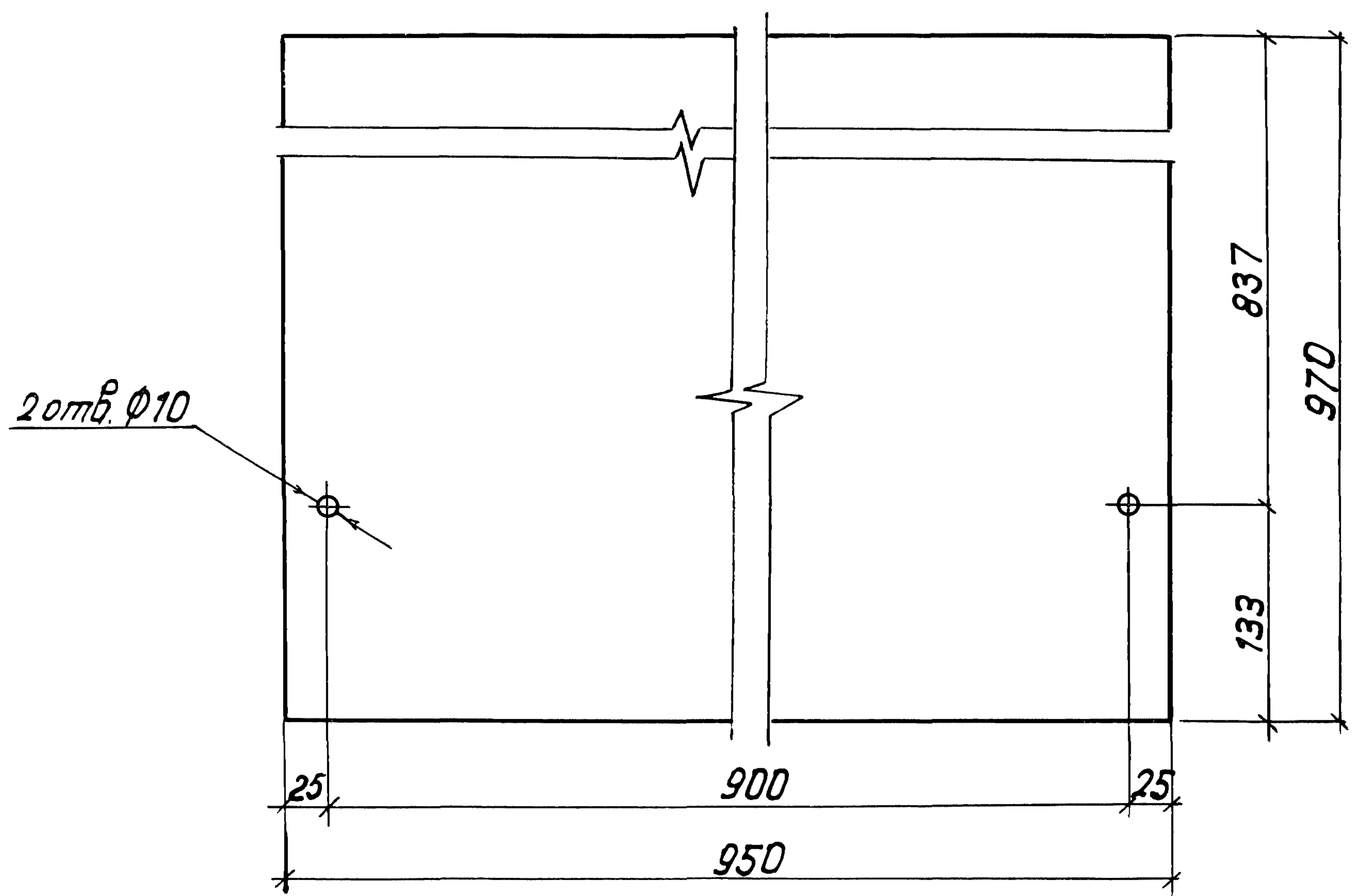
Поз. 1



Поз. 2

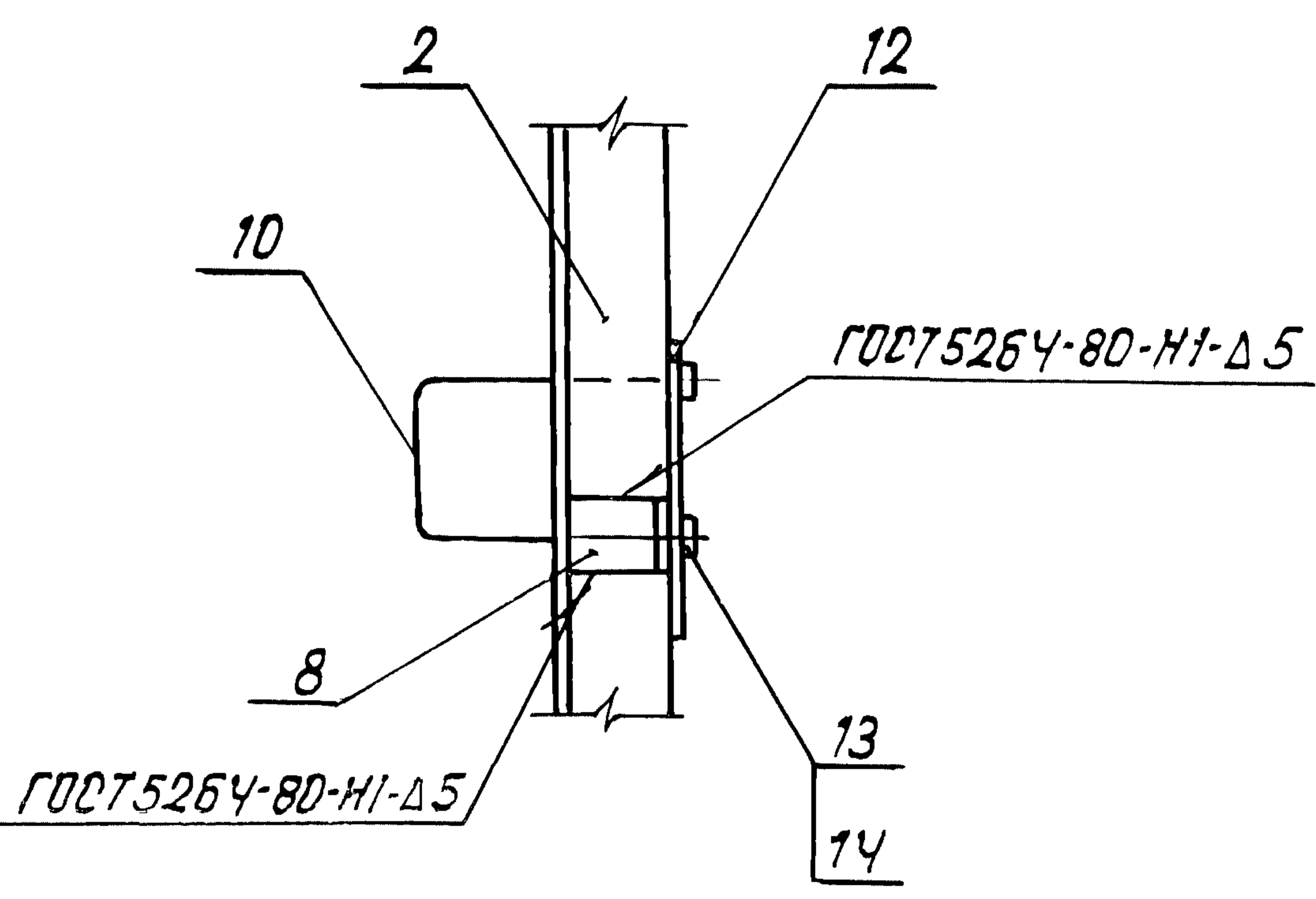


Поз. 3

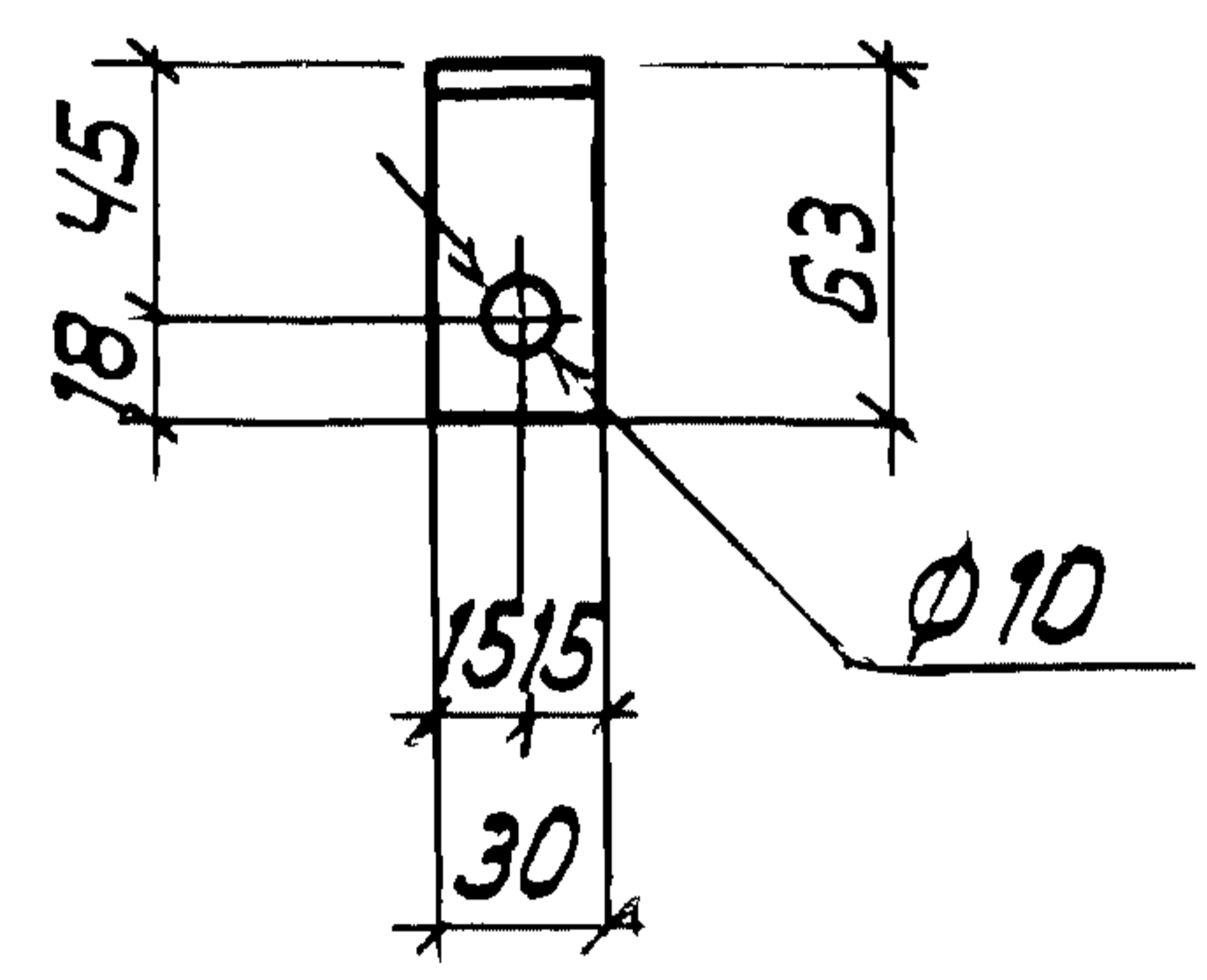


Ив. № подл. Подп. и дата
 Взам. инв. №

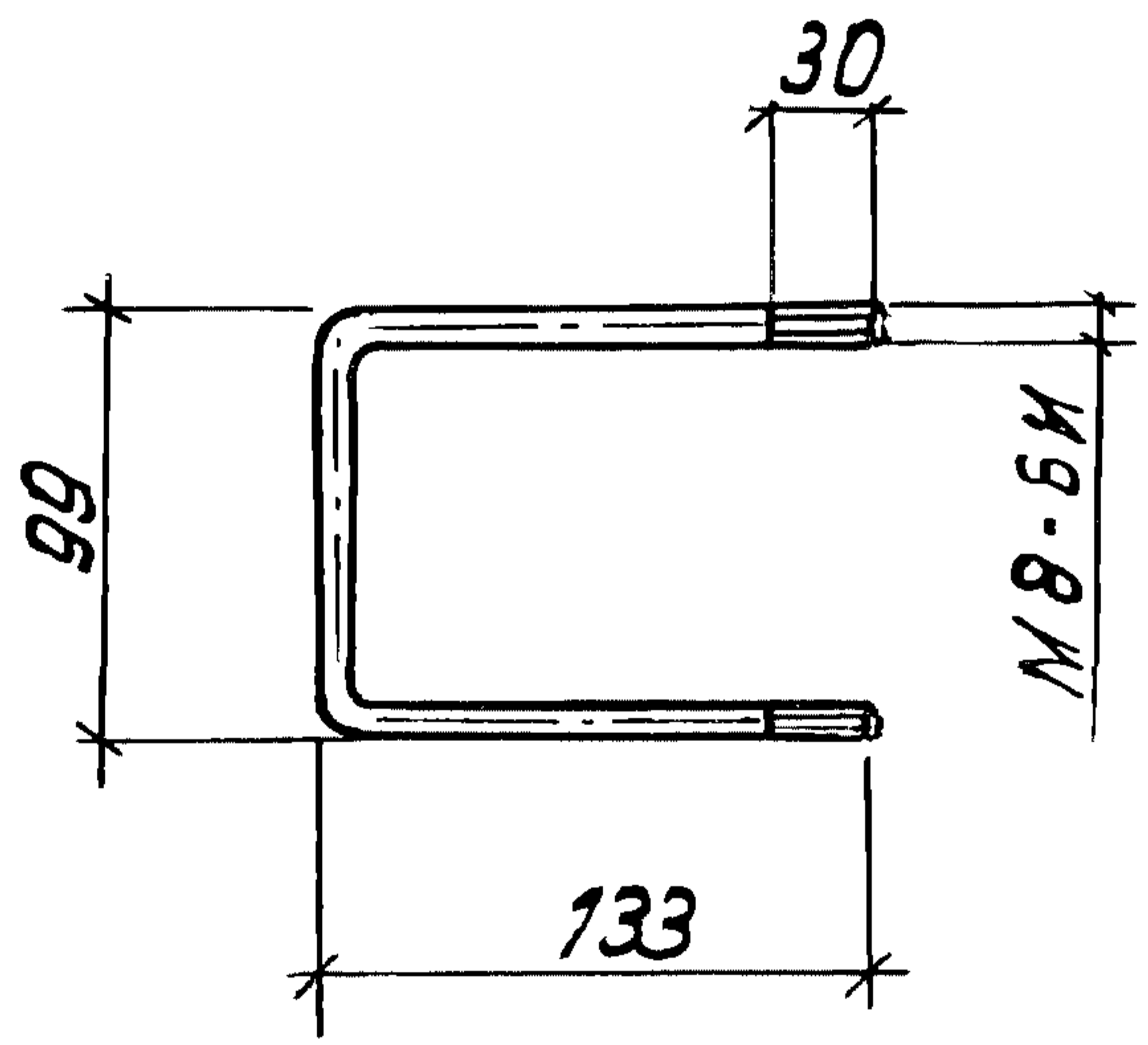
7 (1:5)



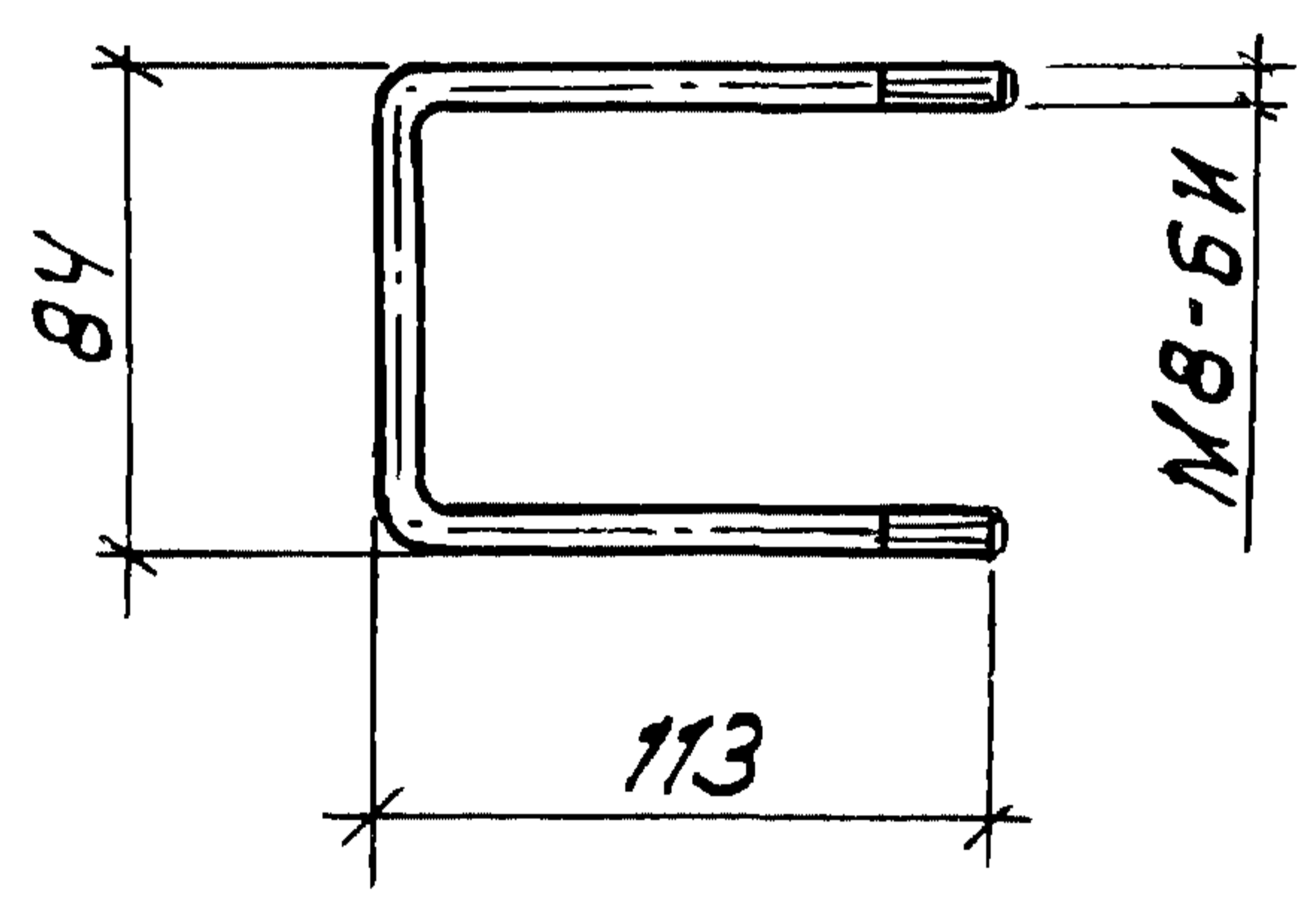
Поз. 8



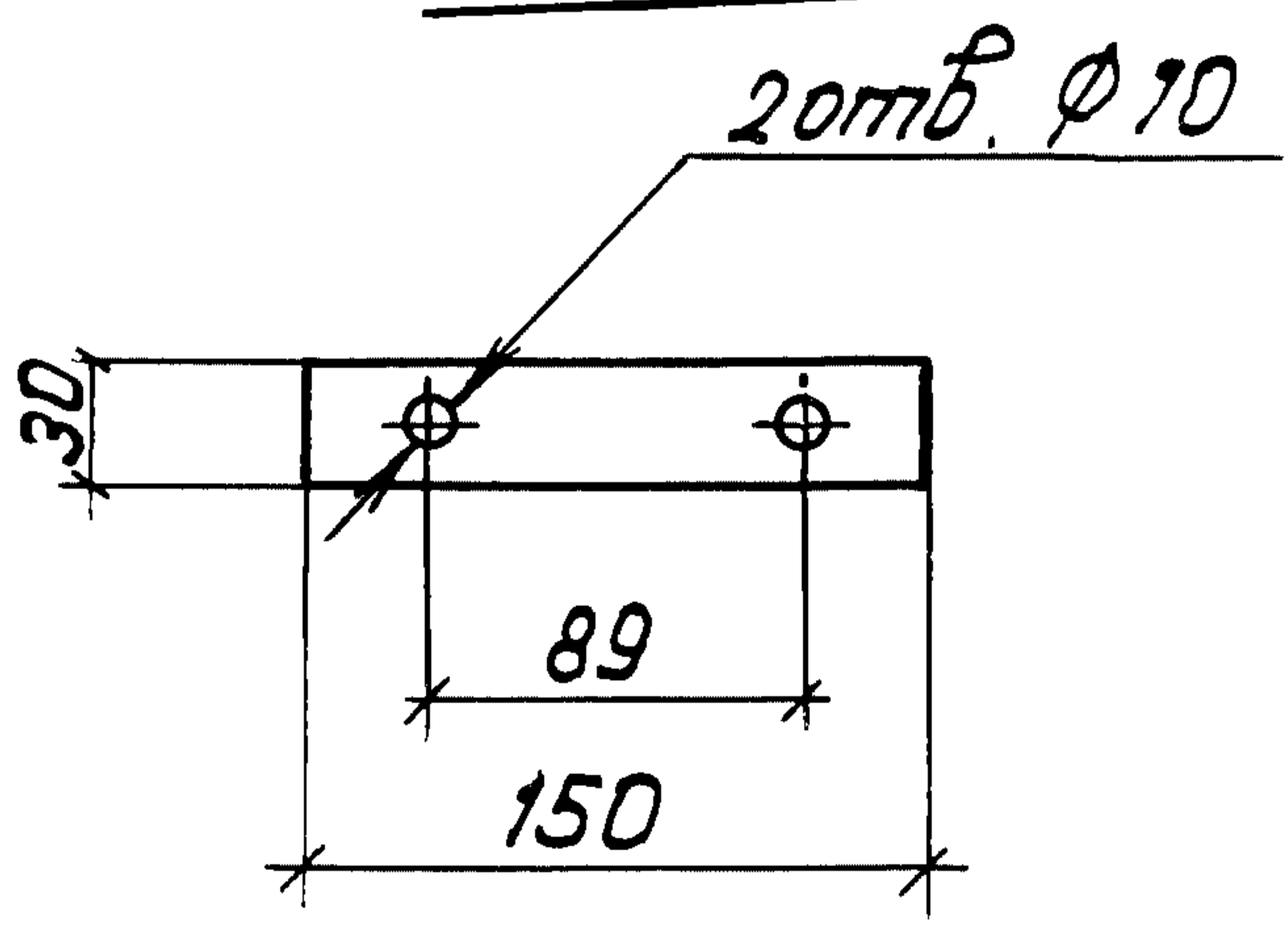
Поз. 9



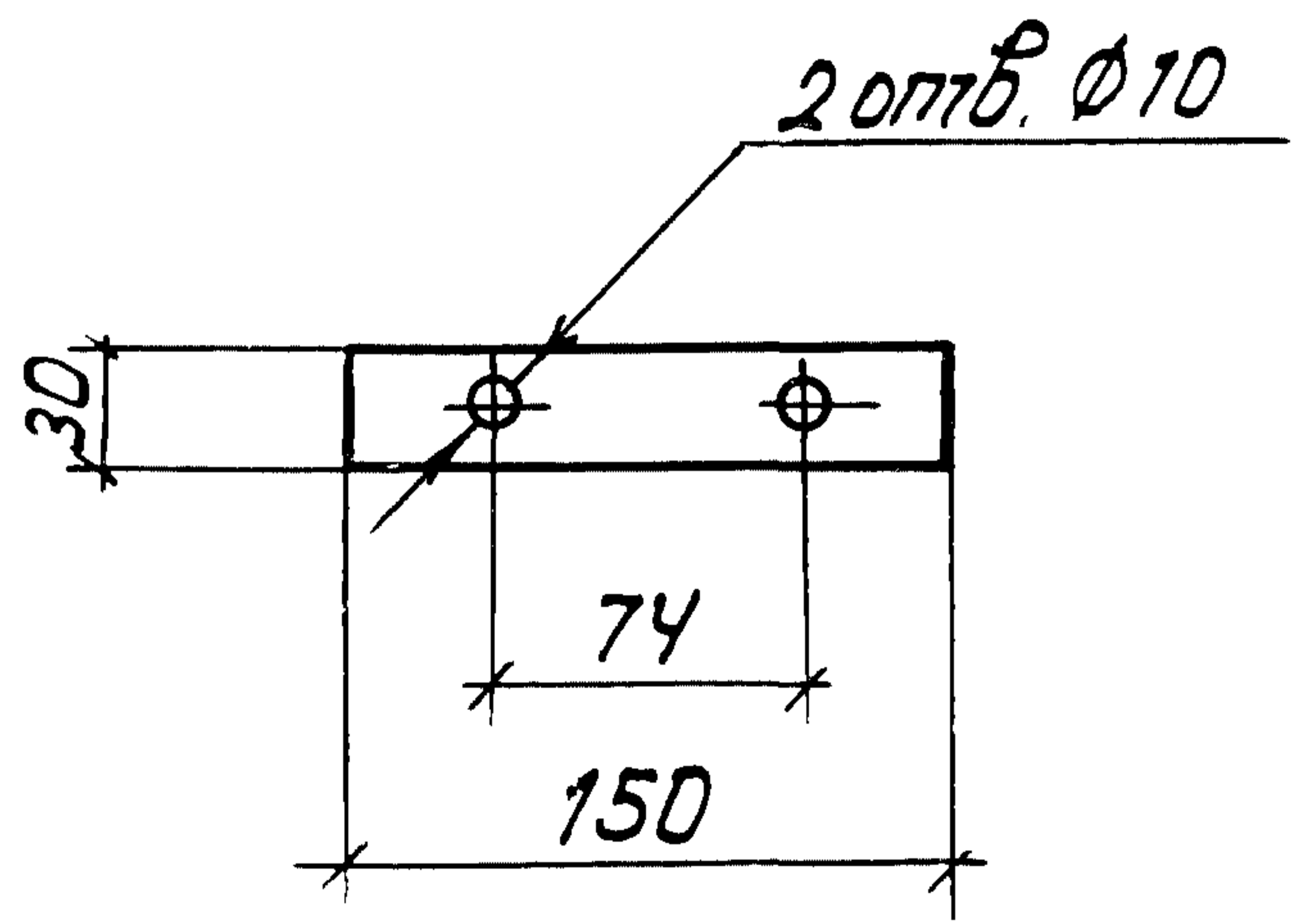
Поз. 10



Поз. 11



Поз. 12



ЦНБ. №-подл. Подп. и дата взамен. №

3.501.1-165.2-1-02		Лист
		3

Формат	Зона	Поз.	Обозначение	Наименование	кол.	Примечание
				<u>Детали</u>		
Б4		1		Деталь щита		
				Уголок $\frac{45 \times 45 \times 5 \text{ ГОСТ } 8509-86}{\text{---} *)}$		
				P=990	2	3,37кг
Б4		2		Деталь щита		
				Уголок $\frac{45 \times 45 \times 5 \text{ ГОСТ } 8509-86}{\text{---} *)}$		
				P=1990	2	6,74кг
Б4		3		Деталь щита		
				Лист $\frac{2 \times 950 \text{ ГОСТ } 19903-74}{\text{---} *)}$		
				P=970	1	14,47кг
Б4		4		Планка		
				Полоса $\frac{5 \times 50 \text{ ГОСТ } 103-76}{\text{---} *)}$		
				P=910	1	1,78кг
Б4		5		Сетка 20-20-0 ГОСТ 5336-80		
				970 x 950	1	2,45кг
Б4		6		Пруток		
				Круг $\frac{6 \text{ ГОСТ } 2590-88}{\text{---} *)}$		
				P=970	2	0,22кг
Б4		7		Пруток		
				Круг $\frac{6 \text{ ГОСТ } 2590-88}{\text{---} *)}$		
				P=950	2	0,21кг

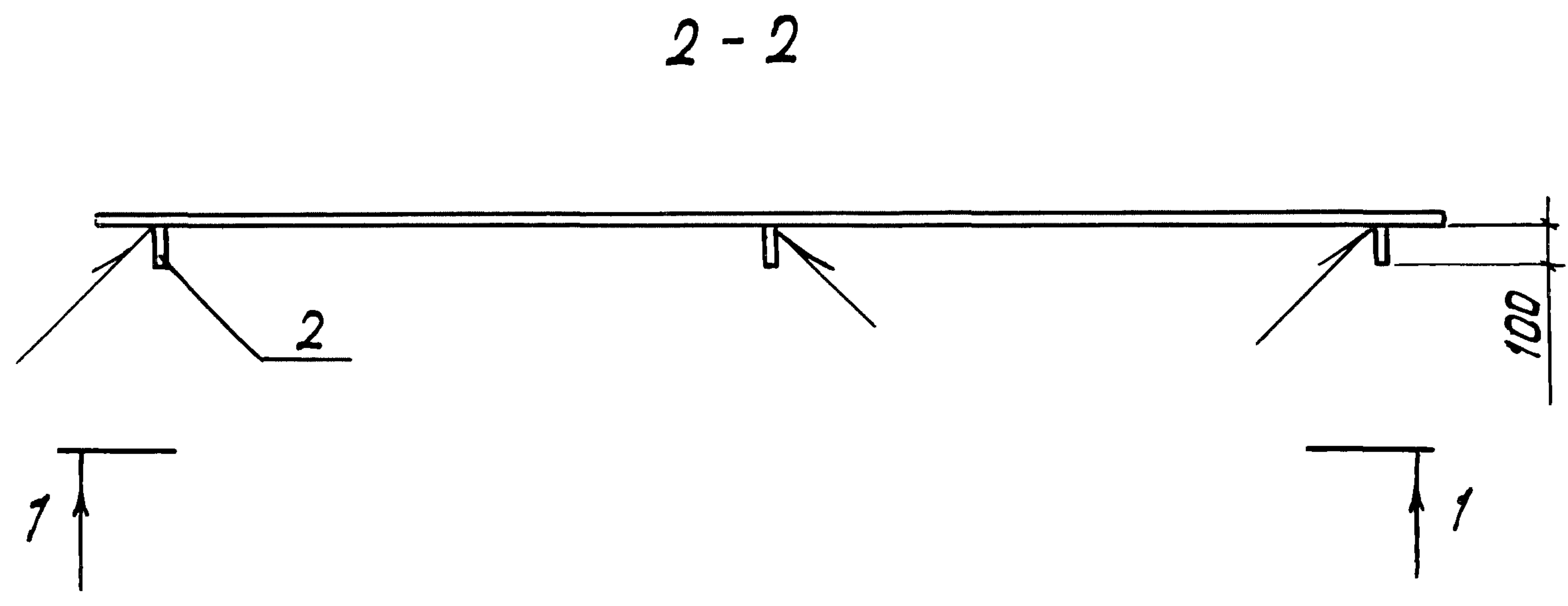
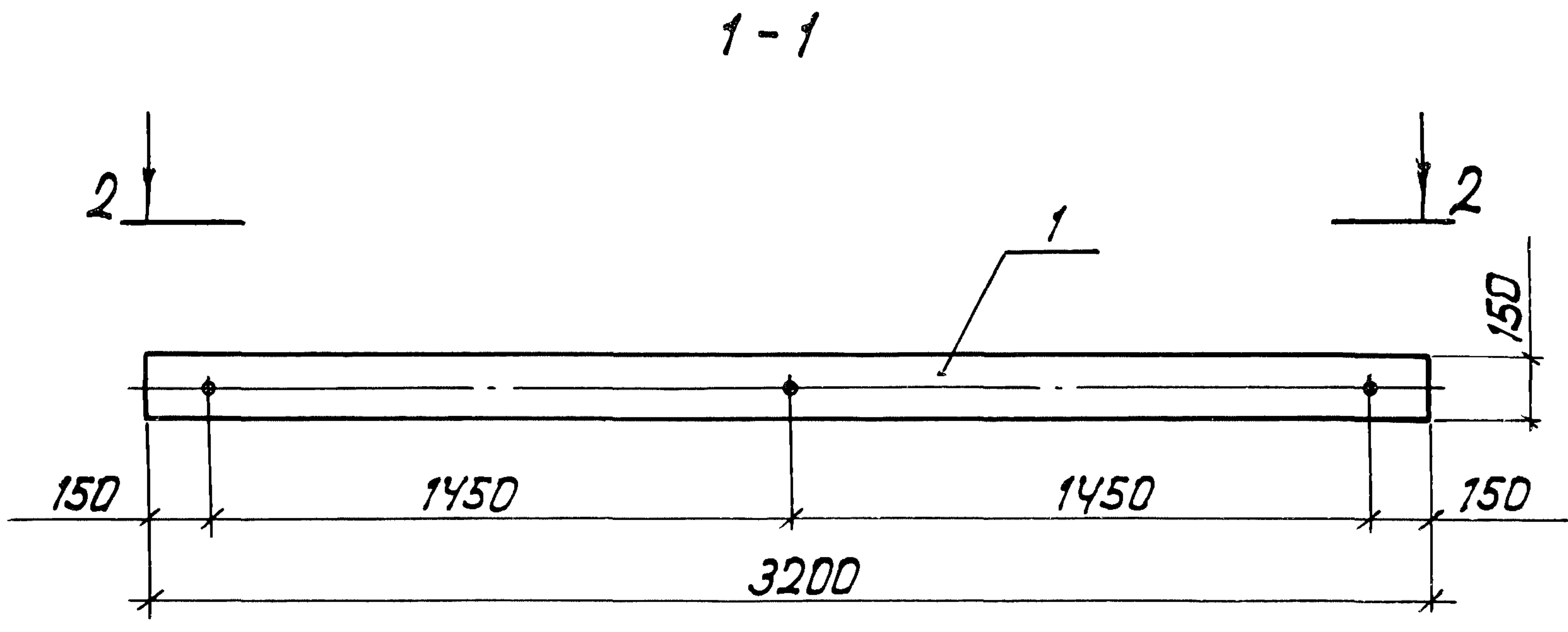
Инв. №-подл. Подп. и дата. Взам. инв. №

3.501.1-165.2-1-02

Лист
4

Формат	Зона	Поз.	Обозначение	Наименование	кол.	Примечание
Б4		8		Упор		
				Уголок $\frac{63 \times 40 \times 5 \text{ ГОСТ } 8510-86}{\text{---}^*)}$		
				P=30	4	1,17 кг
Б4		9		Скоба		
				Круг $\frac{10 \text{ ГОСТ } 2590-88}{\text{---}^*)}$		
				P=365	2	0,22 кг
Б4		10		Скоба		
				Круг $\frac{10 \text{ ГОСТ } 2590-88}{\text{---}^*)}$		
				P=310	2	0,19 кг
Б4		11		Планка		
				Полоса $\frac{5 \times 30 \text{ ГОСТ } 103-76}{\text{---}^*)}$		
				P=150	2	0,18 кг
Б4		12		Планка		
				Полоса $\frac{5 \times 30 \text{ ГОСТ } 103-76}{\text{---}^*)}$		
				P=150	2	0,18 кг
				Стандартные изделия		
Б4		13		Гайка М8-7Н.У	4	
				ГОСТ 5915-70		
Б4		14		Шайба 8.01	4	
				ГОСТ 11371-78		
			*) Марка стали уточняется по таблице документа 3.501.1-165.2-1-70			
			3.501.1-165.2-1-02			Лист
						5

Циф. № подл. Подп. и дата. Взам. инв. №



Инв. № подл.	Подп. и дата	Взам. инв. №				
			3.501.1-165.2-1-03			
			Лист перекрытия деформационного шва	Стандия	Лист	Листов
				Р	1	2
			Липротрансмосст			

Нач. отд.	Драндин	<i>[Signature]</i>
Н. контр.	Леднева	<i>[Signature]</i>
Гл. спец.	Дмитриевский	<i>[Signature]</i>
ГИП	Кашлатова	<i>[Signature]</i>
Вед. чнж.	Долгова	<i>[Signature]</i>

Формат	Зона	Поз.	Обозначение	Наименование	кол.	Примечание
				<u>Детали</u>		
Б4		1		Планка		
				Полоса 8x200 ГОСТ 82-70		
				— *)		
				Р=3200	1	40,19 кг
Б4		2		Φ12 А-І ГОСТ 5781-82; Р=108	3	0,10 кг
			*) Марка стали уточняется по таблице документа 3.501.1-165.2-1-70			

Укб № подл. Подп. и дата

Взам. укб №