

Типовые конструкции, из деталей и узлы зданий и сооружений

СЕРИЯ 3.501.1-149

Фундаменты для центрифугированных  
ЖЕЛЕЗОБЕТОННЫХ ОПОР КОНТАКТНОЙ СЕТИ  
ЖЕЛЕЗНЫХ ДОРОГ

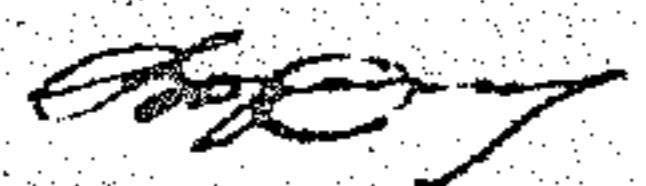
Выпуск 0-1

Фундаменты трехлучевые стаканые.  
МАТЕРИАЛЫ ДЛЯ ПРОЕКТИРОВАНИЯ.

Разработан институтом „Гипропромтрансстрой“

Главный инженер

института



С. А. Воронков

Главный инженер

проекта



Н. В. Кочкин

СИНБ. 1307

Проектный институт  
Гипропромтрансстрой

Утверждены МПС СССР

Указание от 16.09.1988 № А3080ч

Введены в действие с 01.01.89

„Гипропромтрансстрой“

Приказ от 19.09.1988 № 262

Срок действия до 01.01.94

Обозначение	Наименование	Стр.
3.501.1-149.0-1-0.00.00. ПЗ	Пояснительная записка	3
3.501.1-149.0-1-0.00.00. ВД	Ведомость ссылочных документов	9
3.501.1-149.0-1-0.00.00. НИ	Номенклатура изделий	10
3.501.1-149.0-1-0.00.00.СМ-1	Условия установки фундаментов ТСУ консольных опор и опор с жесткими поперечинами с одиночными стойками при ширине земляного полотна 5,8 м	12
3.501.1-149.0-1-0.00.00.СМ-2	Условия установки фундаментов ТСУ консольных опор и опор с жесткими поперечинами с одиночными стойками при ширине земляного полотна 7,0 м	14
3.501.1-149.0-1-0.00.00.СМ-3	Условия установки фундаментов ТСУ опор с жесткими поперечинами со спаренными стойками при ширине земляного полотна 5,8 м.	16
3.501.1-149.0-1-0.00.00.СМ-4	Условия установки фундаментов ТСУ опор с жесткими поперечинами со спаренными стойками при ширине земляного полотна 7,0 м	18
3.501.1-149.0-1-0.00.00.СМ-5	Условия установки фундаментов ТСУ опор в пучинистых грунтах	20
3.501.1-149.0-1-0.00.00.СМ-6	Условия установки фундаментов ТСУ консольных опор и опор с жесткими поперечинами с одиночными стойками при ширине земляного полотна 5,8 м	21
3.501.1-149.0-1-0.00.00.СМ-7	Условия установки фундаментов ТСУ консольных опор и опор с жесткими поперечинами с одиночными стойками при ширине	
3.501.1-149.0-1-0.00.00		
Нач. отд.	Михайлов	<i>[подпись]</i>
Н. кантр.	Гордеев	<i>[подпись]</i>
Гл. спец.	Гордеев	<i>[подпись]</i>
Гл. инж.	Кочкин	<i>[подпись]</i>
Рук. зр.	Осипенко	<i>[подпись]</i>
Проверил	Бирюкова	<i>[подпись]</i>
Разраб.	Устинова	<i>[подпись]</i>
<b>Содержание</b>		
		Стадия
		Р
		Лист
		1
		Листов
		2
Гипропромтрансстрой		

Формат А4

ИМБ и подл. Подпись и дата

Обозначение	Наименование	Стр.
	земляного полотна 7,0 м.	23
3.501.1-149.0-1-0.00.00.СМ-8	Условия установки фундаментов ТСУ опор с жесткими поперечинами со спаренными стойками при ширине земляного полотна 5,8 м.	25
3.501.1-149.0-1-0.00.00.СМ-9	Условия установки фундаментов ТСУ опор с жесткими поперечинами со спаренными стойками при ширине земляного полотна 7,0 м	27
3.501.1-149.0-1-0.00.00.СМ-10	Условия установки фундаментов ТСУ опор в пучинистых грунтах	29
3.501.1-149.0-1-0.00.00.СМ-11	Схема испытания фундаментов ТСУ	30
3.501.1-149.0-1-0.00.00.СМ-12	Схема испытания фундаментов ТСУ	31
3.501.1-149.0-1-0.01.00	Узел соединения стойки с фундаментом ТСУ	32
3.501.1-149.0-1-0.02.00	Узел соединения стойки с фундаментом ТСУ	32
3.501.1-149.0-1-0.00.00		
		Лист
		2

Копир. Киселева

Формат А4

## 1. Введение

Типовые конструкции фундаментов для центрифужированных железобетонных опор контактной сети железных дорог разработаны на основании плана типового проектирования на 1986 год и Технического задания, утвержденного Министерством путей сообщения в декабре 1986 года, взамен типовой серии 3.501.1-137.

В настоящую серию включены материалы рабочего проекта "Фундаменты железобетонные трехлучевые стаканые с укороченным стыком для опор контактной сети," разработанного в соответствии с приказом Минтрансстроя №334 от 02.12.85г, тема К-ЗД-86-01.08) (объект 4191)

Серия представлена выпусками:

Выпуск 0-1. Фундаменты трехлучевые стаканые

Материалы для проектирования

Выпуск 1-1 Фундаменты трехлучевые стаканые

Железобетонные элементы заводского изготовления. Рабочие чертежи.

Выпуск 2. Железобетонные свайные фундаменты, стачные и трехлучевые анкеры.

Материалы для проектирования и рабочие чертежи.

### 2. Область применения

Трехлучевые фундаменты предназначены для установки железобетонных конических консольных опор контактной сети и опор с жесткими поперечинами с одиночными и спаренными стойками, а также опор под ошиновку ОРУ 35, 110 и 220 кВ тяговых подстанций и других аналогичных конструкций (проекторных мачт, опор ЛЭП и т.п.)

Нач. отд.	Михайлов	В.И.	3.501.1-149.0-1-0.00.00 ПЗ	Стадия	Лист	Листов
Н. контр.	Гордеев	В.И.				
Гл. спец.	Гордеев	В.И.				
Гл. инж. пр.	Кочбин	В.И.				
Рук. гр.	Осияенко	В.И.				
Проверил	Панина	Т.И.				
Разработ	Горанова	С.И.	Пояснительная записка	Р	1	12
Копир. Р-2						

Копир. Р-2

формат А4

Расчетная зимняя температура наружного воздуха (средняя температура наиболее холодной пятидневки) до и ниже минус 40°C

Грунтовые условия:

а) обычные, в соответствии с классификацией грунтов по СНиП 2.02.01-83 и ВСН 141-84. Характеристики грунтов приведены в таблице 1

Таблица 1

Наименование грунта	$R_0$ , Па (кгс/см <sup>2</sup> )	$M_0$ , кН/м <sup>3</sup> (тс/м <sup>3</sup> )	$C$ , м	$Q_p$ , Па (тс/м <sup>2</sup> )
Пески крупные и средней крупности, глины, суглинки и супеси твердые	2,0 × 10 <sup>5</sup> (2,0)	140,0 (14,0)	0,35	4,0 × 10 <sup>5</sup> (40,0)
Пески мелкие, глины, суглинки и супеси тугопластичные	1,5 × 10 <sup>5</sup> (1,5)	105,0 (10,5)	0,30	3,0 × 10 <sup>5</sup> (30,0)
Пески пылеватые глины, суглинки и супеси мягкопластичные	1,0 × 10 <sup>5</sup> (1,0)	80,0 (8,0)	0,25	2,0 × 10 <sup>5</sup> (20,0)

б) лучинистые грунты глубокого сезонного промерзания.

Глубина промерзания принята 2,7 м. Ниже глубины промерзания возможно залегание вечномерзлых грунтов.

Фундаменты могут применяться в районах сейсмичностью до 9 баллов. В этом случае нормативный момент, действующий на фундамент на уровне расчетной поверхности грунта, увеличивается в соответствии с данными таблицы 2

Таблица 2

Сейсмическое воздействие, балл	дополнительный момент, кН·м (тс·м)
7	6,0 (0,6)
8	11,5 (1,15)
9	23,0 (2,30)

3.501.1-149.0-1-0.00.00 ПЗ

Лист

2

Копир. Р-2

формат А4

Несущая способность фундаментов, в зависимости от условий морозного пучения грунта, влияющих на устойчивость фундаментов, определялась для следующих типов земляного полотна:

I типа - благоприятных, т.е. на участках, где устойчивость опор от воздействия морозного пучения обеспечивается без проведения специальных мероприятий.

II типа - условно-благоприятных, т.е. на участках, где действуют силы морозного пучения, вызывающие боковые отклонения и вертикальные перемещения опор.

III типа - неблагоприятных, т.е. на участках где возможны недопустимые перемещения опор, связанные с процессом промерзания-оттаивания грунта, а также деформациями откосов и основания земляного полотна.

Несущая способность фундаментов для участков I типа определена в соответствии с ВСН 141-84 „Нормы проектирования конструкции контактной сети“ Минтрансстроя, а для участков II и III типов - в соответствии с „Методическими рекомендациями по закреплению опор контактной сети в суровых климатических и сложных геологических условиях“ ЦНИИС Минтрансстроя.

Схемы установки фундаментов опор и величины нормативных моментов, которые могут быть допущены на фундаменты по условиям устойчивости в грунте при ширине земляного полотна 5,8 и 7,0 м, приведены для консольных опор и опор с жесткими поперечинами при одиночных и спаренных стойках.

В таблицах (см. докум. 0.00.00 см-1... 0.00.00 см4; 0.00.00 см6... 0.00.00 см9) приведены наименьшие значения нормативных моментов  $M^H$  гр, полученные для летних и зимних условий по расчету фундаментов на устойчивость при расчетной глубине заложения при доле постоянной нагрузки в суммарной 35%.

При других соотношениях нагрузок табличные значения моментов умножаются на переходные коэффициенты, приведенные в таблице 3.

В приведенных таблицах, размерность  $10^5$  Па соответствует  $1 \text{ кгс/см}^2$ , обозначение  $\sqrt{\frac{r}{p}}$  соответствует отметке уровня головки рельса.

3.501.1.1-149.0-1-0.00.00 ПЗ

Лист

3

Формат А4

Таблица 3

Доля постоянной нагрузки, %	≤ 10	20	35	50	60	80	100
Переходный коэффициент	1,56	1,27	1,00	0,83	0,74	0,61	0,52

На железных дорогах с шириной земляного полотна, отличающейся от приведенных в данном рабочем проекте, нормативные моменты определяются по интерполяции.

На условно-благоприятных и неблагоприятных участках земляного полотна при расположении грунтовых вод на 2,3 м ниже бровки земляного полотна установка фундаментов должна производиться с выполнением требований, указанных в докум. 0.00.00 см5 и 0.00.00 см10.

При сложных геологических условиях и при доле постоянной нагрузки в суммарной выше 35%, если условия установки трехлучевых фундаментов, приведенных в данном выпуске не выполняются, рекомендуется применять свайные фундаменты. Пример подрора свайного фундамента приведен в выпуске 2 (документы 3.501.1-149-2-0.0.00.00 ПЗ).

### 3. Конструктивные решения.

Блок трехлучевого стаканного фундамента состоит из верхней - стаканной и нижней - трехлучевой части.

Верхняя часть фундамента представляет собой железобетонный оголовок квадратного сечения с размерами 670x670 мм, с цилиндрической полостью диаметром 530 мм, глубиной 800 мм в фундаментах типа ТСУ и 1200 мм в фундаментах типа ТС, для установки стоек опор.

Нижняя часть имеет трехлучевое сечение с расположением лучей в плане под углом 120°. Лучи имеют толщину стенки в крайней верхней части луча 80 мм, а в месте схождения лучей - 90 мм.

Сопряжение верхней (стаканной) с нижней (трехлучевой) частью осуществляется в виде пирамиды.

По длине принято три типа фундаментов: 3,5; 4,0 и 4,5 м.

По несущей способности (нормативному изгибающему моменту) для каждой длины разработаны четыре типа фундаментов 60,0; 80,0; 100,0 и 120,0 кНм (6,0; 8,0; 10,0 и 12,0 тсм). Различные длина и несущая способность фундаментов позволяют

3.501.1.1-149.0-1-0.00.00 ПЗ

Лист

4

Капир. Киселева

Формат А4

выбрать самую рациональную марку в зависимости от конкретных грунтов.

В нижней части стакана фундамента типа ТСУ предусмотрены цилиндрическое углубление диаметром 330мм, глубиной 75мм и два сквозных отверстия диаметром 50мм, предназначенные для вывода воды из стакана; типа ТС - два отверстия диаметром 20мм.

В фундаментах предусмотрен вывод заземления на боковую поверхность стаканной части, предназначенного также для подключения аппаратуры диагностики.

Определение расчетной несущей способности фундаментов выполнено с применением ЭВМ.

Нижняя часть фундаментов заармирована гнутыми плоскими сетками, объединенными в один пространственный трехлучевой каркас. Продольная рабочая арматура, определяющая несущую способность, расположена на концах лучей.

Толщина защитного слоя от поверхности бетона до рабочей арматуры класса А-III - от 32 до 23мм, класса А-II - от 30 до 20мм в зависимости от марки фундамента и диаметра арматуры.

Стаканный элемент фундаментов заармирован: внутренняя часть - каркасами со спиралью, наружная - плоскими сетками и продольными стержнями.

Проектная толщина защитного слоя бетона обеспечивается арматурными стержнями, приваренными к сеткам и упирающимися в стенки формы в соответствии с рекомендациями «Руководства по конструированию бетонных и железобетонных конструкций из тяжелого бетона».

В пучинистых грунтах для уменьшения воздействия сил морозного пучения трехлучевые фундаменты устанавливаются в котлованах, огражденных деревянными коробами, с засыпкой пазух дренирующим грунтом.

Омоноличивание стыка опоры с фундаментом в теплое время года выполняется расчеканкой жестким цементным раствором прочностью на сжатие не ниже 29,4 МПа / (300 кг/см<sup>2</sup>) с устройством сверху слива - стяжки.

Инв. и подл. Подпись и дата Взам. инв. н

3.501.1-149.0-1-0.00.00 ПЗ Лист 5

Копировал: [подпись] Формат А4

Прочность раствора к моменту нагружения опоры должна быть не менее 20 МПа (200 кг/см<sup>2</sup>). При монтаже конструкции при строительстве, поверхность омоноличиваемых частей должна быть чистой от грязи, масла, изоляционного покрытия. С целью предотвращения преждевременного разрушения слива - стяжки, обеспечения совместной работы стяжки с омоноличивающим слоем, а также для снижения значения концентрации напряжений на верхнем участке стаканной части, слив - стяжка армируется.

Омоноличивание должно производиться на всю длину стыка (800мм - для ТСУ, 1200мм - для ТС).

В зимний период времени, в соответствии с решением МПС и Минтрансстроя, закрепление опоры в стаканной части фундамента производится четырьмя дубовыми или березовыми клиньями с заполнением щебнем зазора между опорой и внутренней поверхностью стакана на высоту 400мм. Щебень должен быть чистым от примесей, размером фракций 5...10мм и тщательно утрамбован.

Для исключения попадания в стакан атмосферной влаги, верх кольцевого зазора законопачивается несмоленным жгутом и сверху устраивается слив из цементного раствора состава 1:3. С наступлением теплого периода времени слив и жгут снимаются. Щебень в нижней части стакана проливается цементным раствором состава 1:2. В остальном омоноличивание выполняется как в теплое время года.

Для строповки изделий предусмотрены отверстия и строповочные петли, которые после установки фундаментов в грунт основания срезаются заподлицо с бетонной поверхностью и места среза покрываются гидроизоляцией.

Handwritten mark resembling the letter 'U'.

Инв. и подл. Подпись и дата Взам. инв. н

3.501.1-149.0-1-0.00.00 ПЗ Лист 6

Копировал: [подпись] Формат А4

4 Маркировка

Маркировка фундаментов характеризует тип, несущую способность (мощность) и полную длину фундамента. Марка состоит из букв и цифр. Например: ТСУ 60-3,5; ТС-60-3,5. Буквы обозначают: Т-трехлучевой, С-стаканного типа, У-укороченный ствѣк.

Цифры обозначают: 60-величина нормативного изгибающего момента в кНм (мощность), 3,5 полная длина фундамента в метрах. Для северного исполнения в марку вводится дополнительная буква „С“. Например: ТСУ-60-3,5С; ТС-60-3,5С.

На каждом изделии должны быть нанесены несмываемой краской маркировочные надписи с указанием марки изделия, товарного знака предприятия-изготовителя, штампа ОТК, даты изготовления и величины массы изделия.

5. Изготовление, изоляция, складирование, установка и транспортирование

Изготовление изделий должно производиться с применением металлических жестких форм в заводских условиях с учетом требований технических условий „Фундаменты железобетонные трехлучевые стаканѣе для опор контактной сети“ ТУ 35-1327-85.

При изготовлении фундаментов необходимо обратить особое внимание на обеспечение проектной величины защитного слоя бетона и на устройство донного и сквозных отверстий в нижней части стакана, предназначенных для вывода воды.

Фундаменты, поставляемые заводом-изготовителем, должны иметь защитное покрытие из холодной битумной гидроизоляции. При установке фундаментов в основании с грунтовой водой, агрессивной по отношению к бетону нормальной плотности, защитное покрытие фундаментов выбирается привязывающей проектной организацией и указывается в заказных спецификациях в зависимости от вида и степени агрессивности грунтовой воды в соответствии с требованиями

инв. № подл. подпись и дата взамен. инв. №

3.501.1-149.0-1-0.00.00 ПЗ ЛИСТ 7

копировал: [подпись] формат А4

СНиП 2.03.11-85 „Защита строительных конструкций от коррозии. Нормы проектирования“ и „Рекомендации по производству коррозионно-стойких железобетонных конструкций транспортных сооружений, работающих в жидких агрессивных средах разработки ВНИИ транспортного строительства 1981г. (ЦНИИС).

Железобетонные фундаменты должны храниться на специально-оборудованных складах-площадках.

Установка фундаментов должна производиться, как правило, агрегатом АВСЭ в соответствии с „Техническими указаниями по технологии производства строительных и монтажных работ при электрификации железных дорог“ ВСН 116-74.

В случае установки фундаментов в котлованы, отрытые, многоковшовыми котлованопателями ВК или МКТС, должна быть выполнена послойная обратная засыпка пазух котлована с тщательным трамбованием слоев толщиной не более 20 см до плотности окружающего грунта.

Фундаменты устанавливаются в положение уширенным лучом к „полю“.

Транспортировка, погрузка и разгрузка изделий должна выполняться в соответствии с „Техническими условиями погрузки и крепления грузов“ МПС, издание 1979г.

Защитное гидроизоляционное покрытие или другие необходимые антикоррозионные мероприятия назначаются привязывающей проектной организацией и указывается в заказной спецификации.

При привязке типовых конструкций фундаментов типа ТСУ к конкретным условиям строительства следует выполнять требование о необходимости расположения отверстий в данной части стакана над поверхностью грунта основания земляного полотна.

инв. № подл. подпись и дата взамен. инв. №

3.501.1-149.0-1-0.00.00 ПЗ ЛИСТ 8

копировал: [подпись] формат А4

### 6. Техничко-экономические показатели.

Применение фундаментов с укороченным стыком ТСУ позволяет уменьшить расход цемента на их изготовление и монтаж монолитиваний стойки в стаканной части по сравнению с фундаментами типа ТС.

Условия установки фундаментов с укороченным стыком исключают погружение стаканной части в грунт основания, что повышает производительность агрегата АВСЭ на 30%, сокращает трудозатраты при монтаже конструкций в открытые котлованы, значительно повышает долговечность и надежность в эксплуатации стойки и фундамента из-за возможности безпрепятственного отвода конденсированной влаги из тела опоры через данные отверстия в стаканной части фундамента.

Основные показатели расхода материалов на фундаменты, приведены в таблице 4. За базовые показатели приняты показатели фундамента типа ТС.

Фундаменты типа ТС допускается использовать до освоения серийного производства фундаментов типа ТСУ. Таблица 4

Марка фундамента, наименование техникоэкономических показателей, качественных характеристик.	Ед. изм.	Базовые	Достиженные	Экономия (+) Перерасход (-) %	
-60 -3,5	Бетон класса В30	м <sup>3</sup>	0,56	0,47	+ 16,1
	Цемент М500	кг	202	169	+ 16,3
	Сталь арматурная класса А-III	кг	54,7	53,8	+ 1,6
	Сталь арматурная класса А-II	"	83,1	82,2	+ 1,0
-80 -3,5	Бетон класса В30	м <sup>3</sup>	0,56	0,47	+ 16,1
	Цемент М500	кг	202	169	+ 16,3
	Сталь арматурная класса А-III	кг	66,0	65,4	+ 0,9
	Сталь арматурная класса А-II	"	89,7	89,0	+ 0,7

3.501.1-149.0-1-0.00.00 ПЗ

Лист

9

Копир. Киселёва

Формат А4

### Продолжение табл. 4

Марка фундамента, наименование техникоэкономических показателей, качественных характеристик	Ед. изм.	Базовые	Достиженные	Экономия (+) Перерасход (-) %	
-100 -3,5	Бетон класса В30	м <sup>3</sup>	0,56	0,47	+ 16,10
	Цемент М500	кг	202	169	+ 16,3
	Сталь арматурная класса А-III	"	78,5	77,9	+ 0,8
	Сталь арматурная класса А-II	"	100,6	100,35	+ 0,25
-120 -3,5	Бетон класса В30	м <sup>3</sup>	0,56	0,47	+ 16,1
	Цемент М500	кг	202	169	+ 16,3
	Сталь арматурная класса А-III	"	89,4	87,5	+ 2,1
	Сталь арматурная класса А-II	"	113,0	113,15	- 0,13
-60 -4,0	Бетон класса В30	м <sup>3</sup>	0,61	0,52	+ 14,8
	Цемент М500	кг	220	187	+ 15,0
	Сталь арматурная класса А-III	"	58,9	59,8	- 1,53
	Сталь арматурная класса А-II	"	89,0	91,75	- 3,09
-80 -4,0	Бетон класса В30	м <sup>3</sup>	0,61	0,52	+ 14,8
	Цемент М500	кг	220	187	+ 15,0
	Сталь арматурная класса А-III	"	72,0	73,1	- 1,53
	Сталь арматурная класса А-II	"	92,0	99,65	- 8,32
-100 -4,0	Бетон класса В30	м <sup>3</sup>	0,61	0,52	+ 14,8
	Цемент М500	кг	220	187	+ 15,0
	Сталь арматурная класса А-III	"	85,5	87,6	- 2,46
	Сталь арматурная класса А-II	"	109,2	112,55	- 3,07
-120 -4,0	Бетон класса В30	м <sup>3</sup>	0,61	0,52	+ 14,8
	Цемент М500	кг	220	187	+ 15,0
	Сталь арматурная класса А-III	"	98,0	100,5	- 2,55
	Сталь арматурная класса А-II	"	124,0	127,35	- 2,7

3.501.1-149.0-1-0.00.00 ПЗ

Лист

10

Формат А4

Формат А4

Марка фундамента, наименования технико-экономических показателей, качественных характеристик		Ед. изм.	Базовые	Достигнутые	Экономия (+) Перерасход (-) %
-60-4,5	Бетон класса В30	м <sup>3</sup>	0,65	0,57	+12,3
	Цемент М500	кг	234	205	+12,4
	Сталь арматурная класса А-III	"	63,1	62,4	+1,1
	Сталь арматурная класса А-II	"	96,3	95,55	+0,8
-80-4,5	Бетон класса В30	м <sup>3</sup>	0,65	0,57	+12,3
	Цемент М500	кг	234	205	+12,4
	Сталь арматурная класса А-III	"	78,0	77,6	+0,5
	Сталь арматурная класса А-II	"	104,9	104,45	+0,4
-100-4,5	Бетон класса В30	м <sup>3</sup>	0,65	0,57	+12,3
	Цемент М500	кг	234	205	+12,4
	Сталь арматурная класса А-III	"	92,5	92,7	-0,22
	Сталь арматурная класса А-II	"	119,1	118,95	+0,1
-120-4,5	Бетон класса В30	м <sup>3</sup>	0,65	0,57	+12,3
	Цемент М500	кг	234	205	+12,4
	Сталь арматурная класса А-III	"	106,7	107,2	-0,47
	Сталь арматурная класса А-II	"	135,5	135,75	-0,18
все типы Омоноличивание стоек фундамента с опорой	Цементный раствор М300	м <sup>3</sup>	0,08	0,05	+37,5
	Цемент М500	кг	56	35	+37,5
ИНВ. И ПОДЛ.	ПОДПИСЬ И ДАТА	3.504.1-149.0-1-0.00.00 ПЗ			ЛИСТ 11

копировал: *Салы*

формат А4

7. Пример подбора длины (марки) фундамента

Исходные данные: центрифугированная консольная опора с трехлучевым фундаментом марки ТСУ устанавливается на участке с непучинистыми грунтами, имеющими условное расчетное сопротивление 0,15 МПа (1,5 кг/см<sup>2</sup>), при глубине вбейки до 1,0 м, ширине земляного полотна 7,0 м и габарите 5700 мм, в районе с сейсмичностью 8 баллов.  
Доля постоянной нагрузки в суммарной составляет 50%.  
Действующие нормативные моменты на уровне обреза фундамента направленные: „к пути“ -  $M_{\Phi}^H = 80 \text{ кН}\cdot\text{м}$ ; „к полю“ - 64 кН·м

Требуется: определить длину (марку) фундамента.

По таблице 2 (докум. 3.504.1-149.0-1-0.00.00 ПЗ, лист 2) определяется дополнительный момент от сейсмичности - 11,5 кН·м. Тогда нормативные действующие моменты составляют; „к пути“ -  $M_{\Phi}^H = 80 + 11,5 = 91,5 \text{ кН}\cdot\text{м}$ , „к полю“ -  $M_{\Phi}^H = 64 + 11,5 = 75,5 \text{ кН}\cdot\text{м}$ .

По таблице 3 (докум. 3.504.1-149.0-1-0.00.00 ПЗ, лист 4) при доле постоянной нагрузки 50% определяется переходный коэффициент - 0,83.

По таблице условий установки фундаментов в грунт докум. 3.504.1-149.0-1-0.00.00 СМ-2, лист 1 при длине фундамента  $L = 4,0 \text{ м}$  нормативные моменты составляют:

„к пути“ - 111 кН·м, „к полю“ - 103 кН·м. С учетом переходного коэффициента определяются нормативные моменты:

„к пути“ -  $M_{\Phi}^H = 111 \times 0,83 = 92,13 \text{ кН}\cdot\text{м} > M_{\Phi}^H = 91,5 \text{ кН}\cdot\text{м}$   
„к полю“ -  $M_{\Phi}^H = 103 \times 0,83 = 85,5 \text{ кН}\cdot\text{м} > M_{\Phi}^H = 75,5 \text{ кН}\cdot\text{м}$ .

Принимается марка фундамента ТСУ-100-4,0 или ТСУ-100-3,5 (в случае отсутствия тсу)

ИНВ. И ПОДЛ. ПОДПИСЬ И ДАТА

3.504.1-149.0-1-0.00.00 ПЗ	ЛИСТ 12
----------------------------	------------

копировал: *Салы*

формат А4



Обозначение	Наименование
1	Рекомендации по производству коррозионно-стойких железобетонных конструкций транспортных сооружений, работающих в жидких агрессивных средах. ВНИИ транспортного строительства 1981г.
2	Технические условия погрузки и крепления грузов МПС
3	Методические рекомендации по закреплению опор контактной сети в суровых климатических и сложных геологических условиях ЦНИИС Минтрансстрой Москва 1975г
4	ВСН 116-74 Технические указания по технологии производства строительных и монтажных работ при электрификации железных дорог (устройств электрооборудования)
5	ВСН 141-84 Нормы проектирования конструкций контактной сети.

Науч. отд.	Михайлов	В.И.
Н.контр.	Горбеев	В.И.
Гл. спец.	Горбеев	В.И.
Гл. инж. пр.	Кочкин	Н.С.
Рук. гр.	Осипенко	Н.О.
Провер.	Бирюкова	Б.И.
Разраб.	Таранова	С.А.

3.501.1-149.0-1-0.00.00 ВД

Ведомость ссылочных документов

Стандия	Лист	Листов
Р	1	2

Гипропромтрансстрой

Копир. Общ. Формат А4

Обозначение	Наименование
6	ТУ 35-1327-85 Фундаменты железобетонные трехлучевые для консольных опор контактной сети и опор с жесткими поперечинами.
7	СНиП II-18-76 Основания и фундаменты на вечномёрзлых грунтах
8	СНиП 2.03.01-84 Бетонные и железобетонные конструкции
9	СНиП 2.03.11-85 Защита строительных конструкций от коррозии
10	Руководство по проектированию бетонных и железобетонных конструкций
11	Руководство по проектированию бетонных и железобетонных конструкций.

Инв. № подл. Подпись и дата

3.501.1-149.0-1-0.00.00 ВД

Лист 2

Копир. Общ. Формат А4

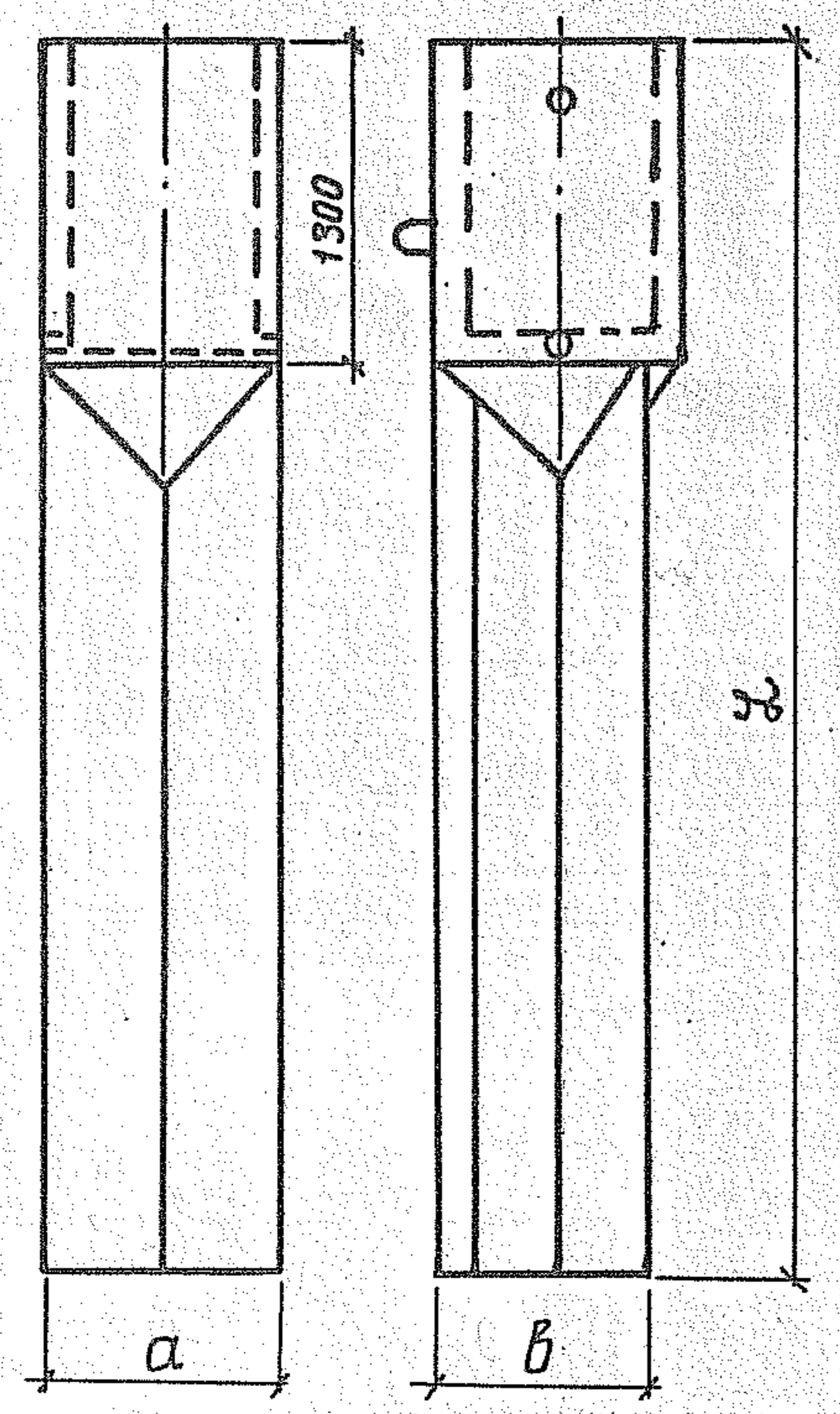
Эскиз	Обозначение	Марка изделия	Размеры, мм			Масса, т	Класс бетона	Объем бетона, м <sup>3</sup>
			а	б	л			
	3.501.4-149.0-1- 0.1. 00. 00	ТСУ-60-3,5	670	590	3500	1,18	830	0,47
	-01	ТСУ-80-3,5						
	-02	ТСУ-100-3,5						
	-03	ТСУ-120-3,5						
	-04	ТСУ-60-3,5С						
	-05	ТСУ-80-3,5С						
	-06	ТСУ-100-3,5С						
	3.501.4-149.0-1- 0.2. 00. 00	ТСУ-60-4,0	670	590	4000	1,30	830	0,52
	-01	ТСУ-80-4,0						
	-02	ТСУ-100-4,0						
	-03	ТСУ-120-4,0						
	-04	ТСУ-60-4,0С						
	-05	ТСУ-80-4,0С						
	-06	ТСУ-100-4,0С						
	3.501.4-149.0-1- 0.3. 00. 00	ТСУ-60-4,5	670	590	4500	1,42	830	0,57
	-01	ТСУ-80-4,5						
	-02	ТСУ-100-4,5						
	-03	ТСУ-120-4,5						
	-04	ТСУ-60-4,5С						
	-05	ТСУ-80-4,5С						
	-06	ТСУ-100-4,5С						
-07	ТСУ-120-4,5С							

3.501.4-149.0-1-0.00.00 НИ		
Нач. отд.	Михайлов	<i>Михайлов</i>
Н. контр.	Гордеев	<i>Гордеев</i>
Гл. спец.	Гордеев	<i>Гордеев</i>
Гл. тех. пр.	Кочкин	<i>Кочкин</i>
Рук. гр.	Ушпенко	<i>Ушпенко</i>
Провер.	Нанина	<i>Нанина</i>
Издатель.	Таранова	<i>Таранова</i>
Номенклатура изделий		
Стадия	Лист	Листов
Р	1	2
Гипропромтрансстрой		

Копир. *И*

Формат А3

Эскиз



Инд. № подл. \_\_\_\_\_  
 Подпись и дата \_\_\_\_\_  
 И.В.М. Инв. № \_\_\_\_\_

Обозначение	Марка изделия	Размеры, мм			Масса, т	Класс бетона	Объем бетона, м <sup>3</sup>
		а	б	z			
3.501.1-149.0-1-04.00.00	ТС-60-3,5	670	590	3500	1,40		0,56
-01	ТС-80-3,5						
-02	ТС-100-3,5						
-03	ТС-120-3,5						
-04	ТС-60-3,5с						
-05	ТС-80-3,5с						
-06	ТС-100-3,5с						
-07	ТС-120-3,5с						
3.501.1-149.0-1-05.00.00	ТС-60-4,0	670	590	4000	1,53	В30	0,61
-01	ТС-80-4,0						
-02	ТС-100-4,0						
-03	ТС-120-4,0						
-04	ТС-60-4,0с						
-05	ТС-80-4,0с						
-06	ТС-100-4,0с						
-07	ТС-120-4,0с						
3.501.1-149.0-1-06.00.00	ТС-60-4,5	670	590	4500	1,63		0,65
-01	ТС-80-4,5						
-02	ТС-100-4,5						
-03	ТС-120-4,5						
-04	ТС-60-4,5с						
-05	ТС-80-4,5с						
-06	ТС-100-4,5с						
-07	ТС-120-4,5с						



Продолжение таблицы

Место установки фундаментов опор		Насыпь																Выемка							
		3100								3400								4900				5700			
		к пути				к полю				к пути				к полю				к пути		к полю		к пути		к полю	
Габарит, мм		0,10	0,15	0,10	0,15	0,10	0,15	0,10	0,15	0,10	0,15	0,10	0,15	0,10	0,15	0,10	0,15	0,10	0,15	0,10	0,15	0,10	0,15		
Направление действия нагрузки		Условное расчетное давл. на грунт, МПа																							
Поперек пути	Условно-благоприятные участки	до 1	3,5	43	58	17	17	—	—	—	—	16	16	55	66	16	16	55	66	16	16	55	66		
			4,0	74	98	23	20	63	96	8	12	41	47	81	120	41	47	81	120	41	47	81	120		
Неблагоприятные участки	Высота насыпи или глубина выемки, м	от 1 до 2	3,5	31	43	17	17	—	—	—	—	16	16	61	73	16	16	61	73	16	16	61	73		
			4,0	60	79	23	20	48	75	8	12	41	47	91	134	41	47	91	134	41	47	91	134		
		более 2	3,5	31	40	17	17	—	—	—	—	16	16	61	73	16	16	61	73	16	16	61	73		
			4,0	53	69	23	20	42	65	8	12	41	47	91	134	41	47	91	134	41	47	91	134		
		до 1	3,5	23	43	—	—	—	—	—	—	—	—	40	48	—	—	40	48	—	—	40	48		
			4,0	53	67	—	—	50	67	—	—	19	—	60	85	19	—	60	85	19	—	60	85		
		от 1 до 2	3,5	17	31	—	—	—	—	—	—	—	—	44	52	—	—	44	52	—	—	44	52		
			4,0	42	53	—	—	38	52	—	—	19	—	67	95	19	—	67	95	19	—	67	95		
		более 2	3,5	17	31	—	—	—	—	—	—	—	—	44	52	—	—	44	52	—	—	44	92		
			4,0	42	53	—	—	33	45	—	—	19	—	67	95	19	—	67	95	19	—	67	95		
			4,5	56	79	—	23	50	70	—	—	31	37	103	138	31	37	103	138	31	37	103	138		

Продолжение таблицы

Место установки фундаментов опор		Насыпь												Выемка											
		3100						3400						4900				5700							
		к пути			к полю			к пути			к полю			к пути		к полю		к пути		к полю					
Габарит, мм		0,10	0,15	0,20	0,10	0,15	0,20	0,10	0,15	0,20	0,10	0,15	0,20	0,10	0,15	0,20	0,10	0,15	0,20	0,10	0,15	0,20			
Условное расчетное давл. на грунт, МПа																									
Вдоль пути	Условно-благоприятные участки	3,5	31	43	59	—	—	—	45	66	95	45	66	95	—	—	—	—	—	—	—	—	—		
		4,0	60	79	—	—	—	42	65	—	—	83	119	—	—	—	—	—	—	—	—	—	—		
Неблагоприятные участки	Высота насыпи или глубина выемки, м	3,5	31	43	—	—	—	—	—	—	—	—	—	—	—	—	—	—	—	—	—	—			
		4,0	60	79	—	—	—	42	65	—	—	83	119	—	—	—	—	—	—	—	—	—			
		4,5	96	138	—	—	—	75	103	—	—	129	183	—	—	—	—	—	—	—	—	—			
		3,5	23	43	—	—	—	—	—	—	—	—	—	—	—	—	—	—	—	—	—	—			
		4,0	53	67	—	—	—	38	52	—	—	87	95	—	—	—	—	—	—	—	—	—			
		4,5	81	114	—	—	—	61	86	—	—	103	138	—	—	—	—	—	—	—	—	—			
		3,5	17	31	—	—	—	—	—	—	—	—	—	—	—	—	—	—	—	—	—	—			
		4,0	42	53	—	—	—	33	45	—	—	67	95	—	—	—	—	—	—	—	—	—			
		4,5	56	79	—	—	—	50	70	—	—	86	114	—	—	—	—	—	—	—	—	—			

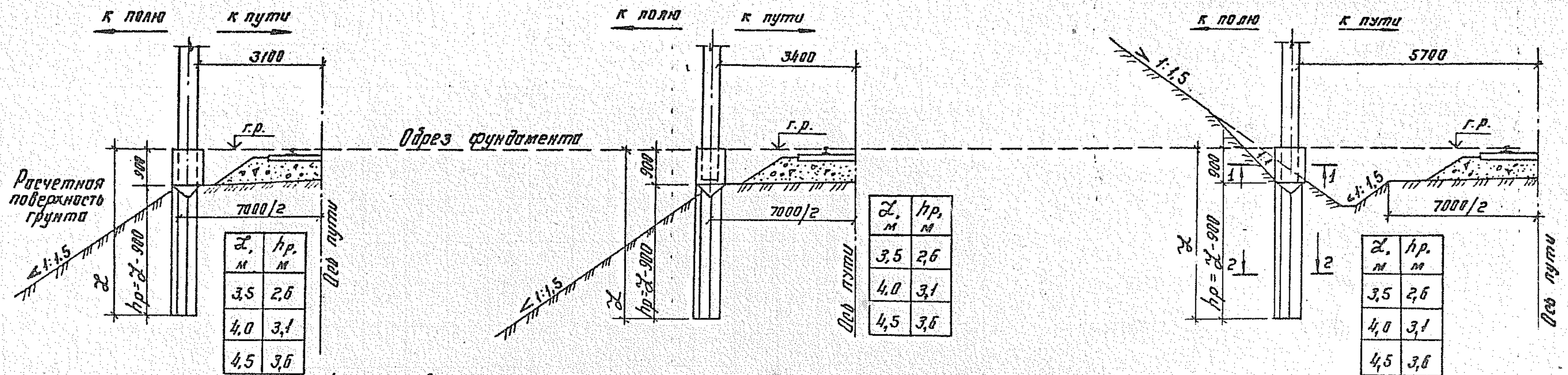
— несущая способность недостаточна  
 ☒ несущая способность избыточна

3.501.1-149.0-1-0.00.00 CM-1

Лист 2

Капур. В.Ф.

Формат А3



Нормативные моменты  $M_{гр}$  в кН·м на уровне обреза фундамента

Место установки фундаментов опор		Насыпь									Выемка												
		3100			3400			3400			5700			5700									
Габарит, мм		3100			3400			3400			5700			5700									
Направление действия нагрузки		к пути			к полю			к пути			к полю			к пути			к полю						
Условное расчетное давл. на грунт, МПа		0,10	0,15	0,20	0,10	0,15	0,20	0,10	0,15	0,20	0,10	0,15	0,20	0,10	0,15	0,20	0,10	0,15	0,20				
Поперек пути	Благоприятные участки	Высота насыпи или глубина выемки, м	до 1	Длина фундамента L, м	3,5	50	73	106	38	46	67	47	69	99	38	46	66	32	47	68	45	54	78
					4,0	85	122	X	62	91	X	85	122	X	62	91	X	78	111	X	70	103	X
					4,5	132	189	X	102	145	X	132	189	X	102	145	X	120	172	X	126	180	X
	от 1 до 2	3,5	38		55	80	31	38	54	35	51	73	28	33	48	23	34	49	33	40	58		
		4,0	66		95	X	42	62	X	66	95	X	42	62	X	83	118	X	74	109	X		
		4,5	111		158	X	68	98	X	111	158	X	68	98	X	129	184	X	142	202	X		
	более 2	3,5	38		55	80	31	38	54	35	51	73	28	33	48	23	34	49	33	40	58		
		4,0	61		87	X	41	60	X	61	87	X	41	60	X	83	118	X	74	109	X		
		4,5	92		131	X	63	90	X	92	131	X	63	90	X	129	184	X	142	202	X		

1-1



2-2



Составитель: [Signature]  
 Проверил: [Signature]  
 Инженер-проектировщик

Науч. отд.	Михайлов	[Signature]	3.501.1-149.0-1-0.00.00 см-2			
Н. контр.	Гордеев	[Signature]	Условия установки фундаментов ТЭУ консольных опор и опор с жесткими поперечными с одинаковыми стойками при ширине земляного полотна 7,0 м	Стадия	Лист	Листов
Гл. спец.	Гордеев	[Signature]		Р	1	2
Гл. инжпр.	Кочкин	[Signature]		Гипропромтрансстрой		
Рук. груп.	Целенко	[Signature]				
Провер.	Бирюкова	[Signature]				
Разраб.	Мелешикова	[Signature]				

Копир. Водя

Формат А3

Продолжение таблицы

Место установки фундаментов опор				Насыпь								Выемка					
Габарит, мм				3100				3400				5700					
Направление действия нагрузки				к пути		к полю		к пути		к полю		к пути		к полю			
Условное расчетное давление на грунт, МПа				0,10	0,15	0,10	0,15	0,10	0,15	0,10	0,15	0,10	0,15	0,10	0,15		
Поперек пути	Условно-благоприятные участки	глубина выемки, м	до 1,0	3,5	50	73	17	17	50	73	17	17	16	16	45	54	
			до 1,0	4,0	85	122	37	41	85	122	37	41	41	47	70	103	
			до 1,0	4,5	132	189	95	106	132	189	95	106	86	95	126	180	
			от 1,0 до 2,0	3,5	38	55	17	17	38	55	17	17	16	16	33	40	
			от 1,0 до 2,0	4,0	66	95	37	41	66	95	37	41	41	47	74	109	
			от 1,0 до 2,0	4,5	111	158	68	98	111	138	68	98	86	95	142	202	
		более 2,0	3,5	38	55	17	17	38	55	17	17	16	16	33	40		
		более 2,0	4,0	61	87	37	41	61	87	37	41	41	47	74	109		
		более 2,0	4,5	92	131	63	90	92	131	63	90	86	95	142	202		
		Неблагоприятные участки	или высота насыпи	до 1,0	3,5	39	53	—	—	37	50	—	—	—	—	33	39
				до 1,0	4,0	61	77	—	—	61	74	—	—	—	—	60	85
				до 1,0	4,5	96	131	35	45	96	131	35	45	31	41	91	129
	от 1,0 до 2,0			3,5	29	40	—	—	27	37	—	—	—	—	24	29	
	от 1,0 до 2,0			4,0	47	60	—	—	47	60	—	—	—	—	67	95	
	от 1,0 до 2,0			4,5	81	100	35	45	31	110	35	45	31	41	102	146	
	Длина фундамента L, м		более 2,0	3,5	29	40	—	—	27	37	—	—	—	—	29	29	
				4,0	43	55	—	—	43	55	—	—	—	—	67	95	
				4,5	67	91	35	45	67	91	35	45	31	41	102	146	

Несущую способность фундаментов по грунту при нагрузке, действующей вдоль пути, см. докум. 1-0.00.00 см-1, лист 2.

— несущая способность недостаточна.

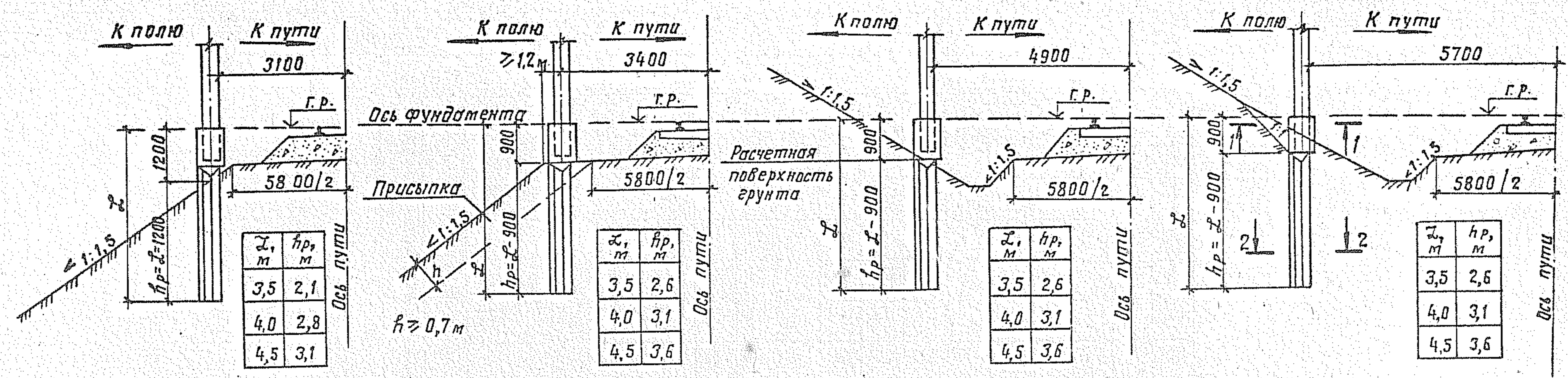
несущая способность избыточна.

Инв. № подл. Подпись и дата. Взам. инв. №

3.501.1-149.0-1-0.00.00 см-2 Лист 2

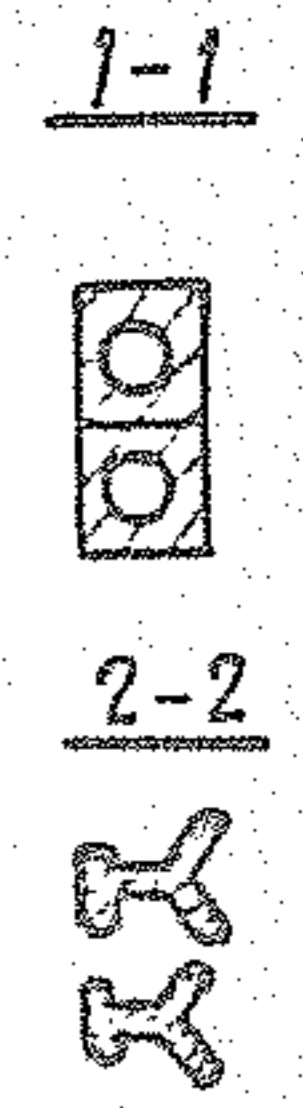
Копир. 120 см

Формат А3



Нормативные моменты  $M_{гр}^H$  в кН·м на уровне обреза фундамента

Место установки фундаментов опор		Насыпь						Выемка																				
		3100			3400 с присыпкой			4900			5700																	
Габарит, мм		К пути		К полю		К пути		К полю		К пути		К полю																
Условное расчетное давление на грунт, МПа		0,10	0,15	0,20	0,10	0,15	0,20	0,10	0,15	0,20	0,10	0,15	0,20	0,10	0,15	0,20												
Поперек пути благоприятные участки	Высота насыпи или глубина выемки, м	до 1,0	Длина фундамента L, м	3,5	74	99	136	52	75	103	116	147	214	82	113	151	67	91	131	77	107	151	67	91	131	77	107	151
				4,0	128	176	X	98	141	X	189	260	X	149	194	X	134	185	X	154	200	X	134	185	X	154	200	X
				4,5	209	278	X	169	228	X	286	389	X	233	311	X	312	425	X	328	446	X	312	425	X	328	446	X
		от 1,0 до 2,0	3,5	54	73	100	33	48	66	85	107	156	43	59	80	71	97	139	85	117	165	71	97	139	85	117	165	
			4,0	102	141	X	62	89	X	146	202	X	91	119	X	143	197	X	171	223	X	143	197	X	171	223	X	
			4,5	175	233	X	108	146	X	242	328	X	149	199	X	335	456	X	369	503	X	335	456	X	369	503	X	
		более 2,0	3,5	54	73	100	33	48	66	85	107	156	43	59	80	71	97	139	85	117	165	71	97	139	85	117	165	
			4,0	90	124	X	58	89	X	127	175	X	83	108	X	143	197	X	171	223	X	143	197	X	171	223	X	
		4,5	145	192	X	96	130	X	197	268	X	126	168	X	335	456	X	369	503	X	335	456	X	369	503	X		



ИЛН  
Удобритель  
подполь  
всех линий

Нач. отд.	Михайлов	Мейс	3.501.1-149.0-1-0.00.00 см - 3	Условия установки фундамента ТСУ опор с жесткими поперечинами со сваренными стойками при ширине земляного полотна 5,8 м	Стадия	Лист	Листов
Н.контр.	Гордеев	Мейс			Р	1	2
Гл. спец.	Гордеев	Мейс			Гипропротрансстрой		
Гл. инж. пр.	Кочкин	Мейс					
Рук. гр.	Осипенко	Мейс					
Проверил	Бирюкова	Мейс					
Разработ.	Мелешенков	Мейс					

Копир. Волн

Формат А3



Продолжение таблицы

Продолжение таблицы

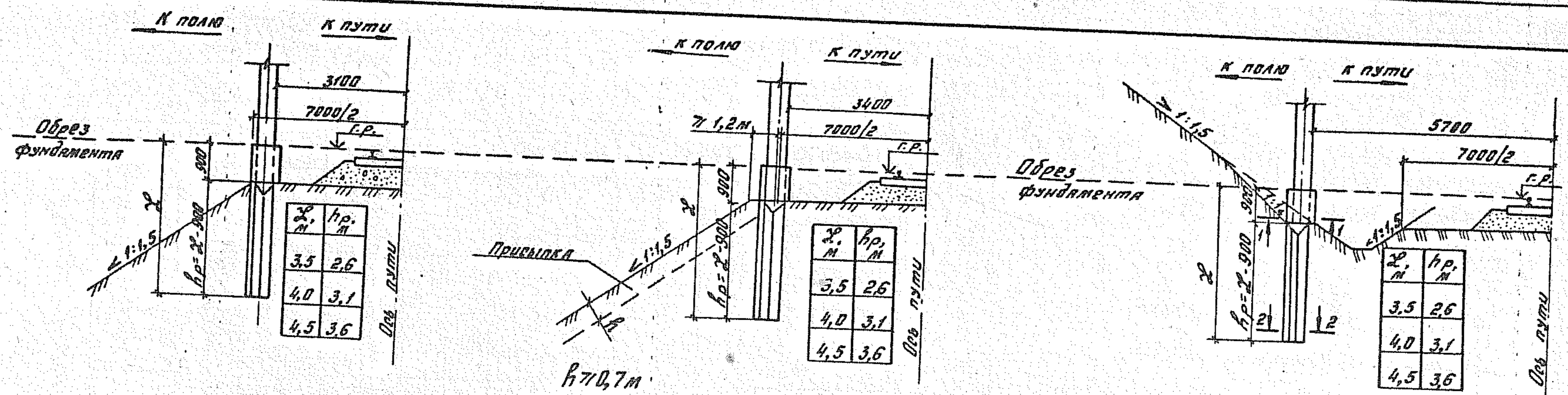
Место установки фундаментов опор		Насыпь								Выемка									
		3100				3400 с присыпкой				4900				5700					
Габарит, мм		к пути		к полю		к пути		к полю		к пути		к полю		к пути		к полю			
Условное расчетное давление на грунт, МПа		0,10	0,15	0,10	0,15	0,10	0,15	0,10	0,15	0,10	0,15	0,10	0,15	0,10	0,15	0,10	0,15		
Поперек пути	Условно-благоприятные участки	до 1.0	3,5	74	99	—	—	116	147	—	—	—	—	77	107	—	—	94	129
			4,0	128	176	—	—	189	260	39	41	33	47	154	200	33	47	154	200
			4,5	209	278	58	75	286	389	108	137	108	135	328	446	138	135	328	446
			3,5	54	73	—	—	85	107	—	—	—	—	85	117	—	—	104	143
			4,0	102	141	—	—	146	202	39	41	33	47	171	223	33	47	171	223
			4,5	175	233	58	75	242	328	108	137	108	135	328	446	108	135	328	446
	Неблагоприятные участки	от 1.0 до 2.0	3,5	54	73	—	—	85	107	—	—	—	—	85	117	—	—	104	143
			4,0	102	141	—	—	146	202	39	41	33	47	171	223	33	47	171	223
			4,5	175	233	58	75	242	328	108	137	108	135	328	446	108	135	328	446
			3,5	54	73	—	—	85	107	—	—	—	—	85	117	—	—	104	143
			4,0	90	124	—	—	127	175	39	41	33	47	171	223	33	47	171	223
			4,5	145	192	58	75	197	268	108	137	108	135	328	446	108	135	328	446
Высота насыпи или глубина выемки, м	до 1.0	3,5	50	74	—	—	77	108	61	78	—	—	70	90	—	—	70	90	
		4,0	86	118	—	—	135	193	—	—	—	—	104	130	—	—	107	141	
		4,5	147	202	—	—	205	275	29	45	22	41	328	446	22	41	328	446	
		3,5	37	54	—	—	56	78	32	41	—	—	77	98	—	—	77	98	
		4,0	69	95	—	—	104	149	—	—	—	—	111	140	—	—	120	157	
		4,5	123	170	—	—	276	233	29	45	22	41	369	503	22	41	369	503	
Длина фундамента L, м	от 1.0 до 2.0	3,5	37	54	—	—	56	78	32	41	—	—	77	98	—	—	77	98	
		4,0	61	83	—	—	90	130	—	—	—	—	111	140	—	—	120	157	
		4,5	101	140	—	—	233	190	29	45	22	41	369	503	22	41	369	503	
		3,5	37	54	—	—	56	78	32	41	—	—	77	98	—	—	77	98	
		4,0	61	83	—	—	90	130	—	—	—	—	111	140	—	—	120	157	
		4,5	101	140	—	—	233	190	29	45	22	41	369	503	22	41	369	503	
Высота насыпи или глубина выемки, м	более 2.0	3,5	37	54	—	—	56	78	32	41	—	—	77	98	—	—	77	98	
		4,0	61	83	—	—	90	130	—	—	—	—	111	140	—	—	120	157	
		4,5	101	140	—	—	233	190	29	45	22	41	369	503	22	41	369	503	
		3,5	37	54	—	—	56	78	32	41	—	—	77	98	—	—	77	98	
		4,0	61	83	—	—	90	130	—	—	—	—	111	140	—	—	120	157	
		4,5	101	140	—	—	233	190	29	45	22	41	369	503	22	41	369	503	

Место установки фундаментов опор		Насыпь						Выемка						
		3100			3400			4900			5700			
Габарит, мм		0,10	0,15	0,20	0,10	0,15	0,20	0,10	0,15	0,20	0,10	0,15	0,20	
Вдоль пути	Благоприятные участки	3,5	46	60	80	30	47	64	63	89	124	63	89	124
		4,0	82	118	—	55	83	115	109	152	—	109	152	—
	4,5	125	—	—	96	130	—	165	—	—	—	165	—	
	Условно-благоприятные участки	3,5	46	60	—	30	47	—	63	89	—	63	89	—
4,0		82	118	—	55	83	—	109	152	—	109	152	—	
Неблагоприятные участки	Длина фундамента L, м	3,5	36	54	—	25	47	—	62	73	—	62	73	—
		4,0	76	93	—	50	68	—	90	124	—	90	124	—
	4,5	108	148	—	79	110	—	134	—	—	134	—	—	
	Условно-благоприятные участки	3,5	36	54	—	25	47	—	62	73	—	62	73	—
4,0	76	93	—	50	68	—	90	124	—	90	124	—		
4,5	108	148	—	79	110	—	134	—	—	134	—	—		

В случаях, где несущая способность фундаментов избыточна, дополнительная присыпка не устраивается

— несущая способность недостаточна  
 ⊠ несущая способность избыточна

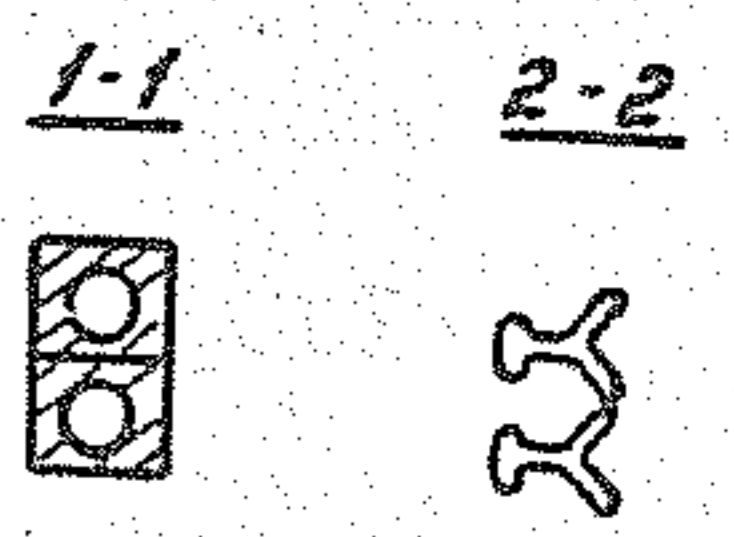
Имя, фамилия, должность и дата



В 7,0 м

Нормативные моменты  $M_{гр}$  в кН·м на уровне обреза фундамента

Место установки фундам-ов опор				Насыпь												Выемка						
				3100						3400 с присыпкой						5700						
				К пути			К полю			К пути			К полю			К пути			К полю			
Габарит, мм				0,10	0,15	0,20	0,10	0,15	0,20	0,10	0,15	0,20	0,10	0,15	0,20	0,10	0,15	0,20	0,10	0,15	0,20	
Направление действия нагрузки																						
Условное расчетное давление на грунт, МПа																						
Поперек пути	Благоприятные участки	Высота насыпи или глубина выемки, м	Длина фундамента L, м	до 1,0																		
				от 1,0 до 2,0																		
				более 2,0																		
			до 1,0	3,5	96	122	178	66	90	121	90	114	166	63	89	120	82	80	114	77	106	142
			от 1,0 до 2,0	4,0	147	203	X	117	152	X	147	203	X	117	152	X	133	184	X	153	200	X
			более 2,0	4,5	240	326	X	189	253	X	240	326	X	189	253	X	218	296	X	233	312	X
			до 1,0	3,5	73	92	135	53	73	99	67	85	123	47	65	88	45	59	83	57	78	105
			от 1,0 до 2,0	4,0	114	158	X	80	104	X	114	158	X	80	104	X	142	197	X	171	177	X
			более 2,0	4,5	201	273	X	127	170	X	201	273	X	127	170	X	234	318	X	263	352	X
			до 1,0	3,5	73	92	135	53	73	99	67	85	123	47	66	88	45	59	83	57	78	105
			от 1,0 до 2,0	4,0	105	145	X	77	101	X	105	145	X	77	101	X	142	197	X	171	177	X
			более 2,0	4,5	167	227	X	118	157	X	167	227	X	118	158	X	234	318	X	263	352	X



Мин. проект. Институт в Санкт-Петербурге

Нач. отд.	Михайлов	Ильин		
Н. контр.	Гордеев	Синица		
Гл. спец.	Гордеев	Синица		
Г.И.П.	Кочкин	Мороз		
Рук. груп.	Осипенко	Ч. Вас.	882	
Провер.	Бирюкова	Билин		
Разреш.	Таранова	Сидя		

3.501.1-149.0-1-0.00.00 см-4

Условия установки фундамента в т.ч. опор жесткими поперечинами со спорными стойками при ширине земляного полотна 7,0 м

Стандия	Лист	Листов
Р	1	2

Гипропромтрансстрой

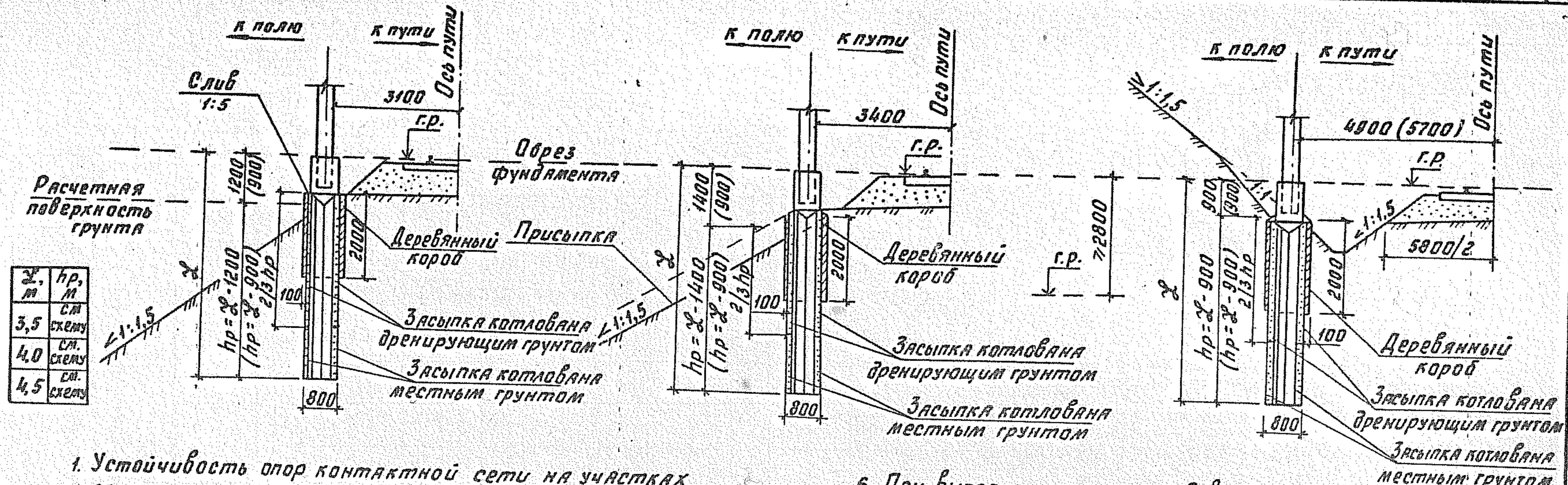
Продолжение таблицы

Места установки фундаментов опор				Насыпь						Выемка								
				3100		3400 с присыпкой				5700								
Габарит, мм				к пути	к полю	к пути	к полю	к пути	к полю	к пути	к полю	к пути	к полю					
Условное расчетное давление на грунт, МПа				0,10	0,15	0,10	0,15	0,10	0,15	0,10	0,15	0,10	0,15					
Поперек пути	Условно-благоприятные участки	Высота насыпи или глубина выемки, м	до 1,0	3,5	96	96	—	—	90	114	—	—	—	—	77	106		
				4,0	147	203	39	41	147	203	39	41	33	47	153	200		
				4,5	240	326	120	137	240	326	120	137	108	123	233	312		
			от 1,0 до 2,0	3,5	73	73	—	—	67	85	—	—	—	—	—	—	57	78
				4,0	114	158	39	41	114	158	39	41	33	47	171	177		
				4,5	201	273	120	137	201	273	120	137	108	123	263	352		
		более 2,0	3,5	73	73	—	—	67	85	—	—	—	—	—	—	57	78	
			4,0	105	145	39	41	105	145	40	41	33	47	171	177			
			4,5	167	227	118	137	167	227	118	137	108	123	263	352			
		Неблагоприятные участки	Высота насыпи или глубина выемки, м	до 1,0	3,5	64	89	—	—	60	84	—	—	—	—	—	—	—
					4,0	105	150	—	—	105	150	—	—	—	—	—	107	148
					4,5	173	231	29	45	173	231	29	45	22	37	165	225	
	от 1,0 до 2,0			3,5	49	68	—	—	45	62	—	—	—	—	—	—	—	—
				4,0	81	117	—	—	81	117	—	—	—	—	—	—	120	165
				4,5	145	194	29	45	145	194	29	45	22	37	186	254		
	более 2,0		3,5	48	68	—	—	45	62	—	—	—	—	—	—	—	—	
			4,0	76	107	—	—	76	107	—	—	—	—	—	—	120	165	
			4,5	120	161	29	45	120	161	29	45	22	37	186	254			

— Несущая способность недостаточна  
 ☒ Несущая способность избыточна.

1. Несущую способность фундаментов по грунту при нагрузке, действующей вдоль пути, см. докум. 3.501.1-149.0-1-0.00.00 см-3 лист 2.
2. В случаях, где несущая способность фундаментов избыточна, дополнительная присыпка не устраивается.

Инв. и подл. Подпись и дата Взам. инв. №



1. Устойчивость опор контактной сети на участках земляного полотна условно-благоприятного и неблагоприятного типа при расположении уровня грунтовых вод на 2,3 м ниже бровки земляного полотна может быть обеспечена установкой фундаментов в котлованах, огражденных деревянными коробами, с засыпкой пазух на 2/3 глубины котлована дренирующим грунтом, ниже-местным грунтом
2. Деревянные щиты должны быть пропитаны антисептиками или обмазаны битумом.
3. При изготовлении щитов щели между досками не допускаются.
4. Перед опусканием в котлованы имеющиеся в коробах зазоры между щитами должны быть заполнены битумом.
5. Внутренняя полость короба должна быть засыпана привозным дренирующим грунтом-гравием или щебнем с допуском до 3% мелких частиц размером менее 0,1 мм и с небольшими фракциями не более 50 мм. Поверх засыпки должен быть устроен слив из битума.

6. При выполнении этих требований нормативные изгибающие моменты  $M_{гр}$  на уровне рбреза фундамента принимают-ся те же, что и для соответствующих участков.
7. При расположении уровня грунтовых вод выше 2,3 м от бровки земляного полотна, опоры должны устанавливаться на свайном основании.
8. Схемы установки фундаментов даны для ширины земляного полотна 5,8 м, размеры в скобках указаны для земляного полотна шириной 7,0 м.
9. При ширине земляного полотна 5,8 м, габарите Г=3400 и длине фундамента 3,5 м присыпка обязательна.

Нач. отд.	Михайлов			3.501.1-149.0-1-0.00.00 см-5			
И.контр.	Гордеев			Условия установки фундаментов ТСУ опор в пучинистых грунтах	Стадия	Лист	Листов
Гл. спец.	Гордеев				Р		1
ГИП	Кочкин				Гипропротрансстрой		
Рук. гр.	Осипенко		382				
Провер.	Бирюкова						
Разработ.	Таранова						

Копировал Оса — Формат А3



Продолжение таблицы

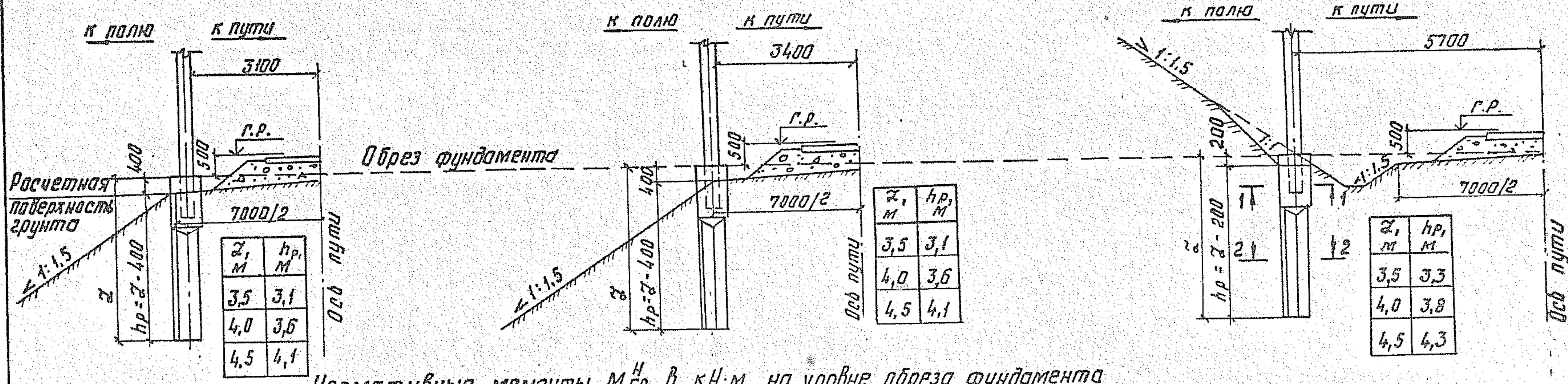
Место установки фундаментов опор		Насыпь								Выемка											
		3100				3400				4900				5700							
Габарит, мм		к пути		к поля		к пути		к поля		к пути		к поля		к пути		к поля					
Условное расчетное давл. на грунт, МПа		0,10	0,15	0,10	0,15	0,10	0,15	0,10	0,15	0,10	0,15	0,10	0,15	0,10	0,15	0,10	0,15				
Паперек пути	Условно-благоприятные участки	Высота насыпи или глубина выемки, м	до 1,0	Длина фундамента L, м	3,5	63	82	22	20	49	73	—	—	34	38	73	98	58	66	77	110
					4,0	96	135	52	65	87	124	35	39	82	97	104	148	111	136	114	162
					4,5	148	203	108	119	130	186	84	99	141	168	152	211	166	209	164	235
					3,5	51	66	22	20	40	59	—	—	34	38	79	107	58	66	95	130
					4,0	81	115	52	65	73	104	35	39	82	97	116	165	111	136	134	191
					4,5	127	175	81	112	112	160	71	99	141	168	170	238	178	209	191	—
	Неблагоприятные участки	Высота насыпи или глубина выемки, м	до 1,0	Длина фундамента L, м	3,5	44	58	22	20	35	52	—	—	34	38	79	107	58	66	95	130
					4,0	67	93	52	65	60	85	35	39	82	97	116	165	111	136	134	191
					4,5	100	138	64	89	89	127	54	77	141	168	170	238	178	209	191	—
					3,5	45	56	—	—	39	53	—	—	—	—	44	68	—	21	53	74
					4,0	68	95	—	—	67	78	—	—	23	42	70	101	47	61	84	117
					4,5	105	145	49	60	95	128	33	43	72	87	104	142	97	118	115	162
Неблагоприятные участки	Высота насыпи или глубина выемки, м	от 1,0 до 2,0	Длина фундамента L, м	3,5	36	45	—	—	32	43	—	—	—	—	49	75	—	21	63	88	
				4,0	58	80	—	—	52	66	—	—	23	42	78	113	47	61	99	138	
				4,5	90	124	49	60	82	110	33	43	72	87	117	159	97	118	134	189	
				3,5	31	40	—	—	28	37	—	—	—	—	49	75	—	21	63	88	
				4,0	47	65	—	—	43	54	—	—	23	42	78	113	47	61	99	138	
				4,5	71	98	49	60	65	87	33	43	72	87	117	159	97	118	136	191	

Продолжение таблицы

Место установки фундаментов опор		Насыпь									Выемка					
		3100			3400			4900			5700					
Габарит, мм		к пути			к поля			к пути			к поля					
Условное расчетное давл. на грунт, МПа		0,10	0,15	0,20	0,10	0,15	0,20	0,10	0,15	0,20	0,10	0,15	0,20	0,10	0,15	0,20
Вдоль пути	Условно-благоприятные участки	Длина фундамента, м	3,5	62	85	118	83	114	160	88	121	159	111	153	214	
			4,0	97	133	186	125	172	241	133	183	257	163	225	—	
			4,5	142	196	—	178	246	—	190	—	—	—	228	—	—
			3,5	62	85	—	83	114	—	88	121	—	—	111	163	
			4,0	97	133	—	125	172	—	133	183	—	—	153	225	
			4,5	142	196	—	178	246	—	190	—	—	—	228	—	—
	Неблагоприятные участки	Длина фундамента, м	3,5	44	59	—	58	79	—	62	84	—	78	106		
			4,0	68	92	—	88	119	—	94	127	—	114	155		
			4,5	100	135	—	125	160	—	134	181	—	160	217		

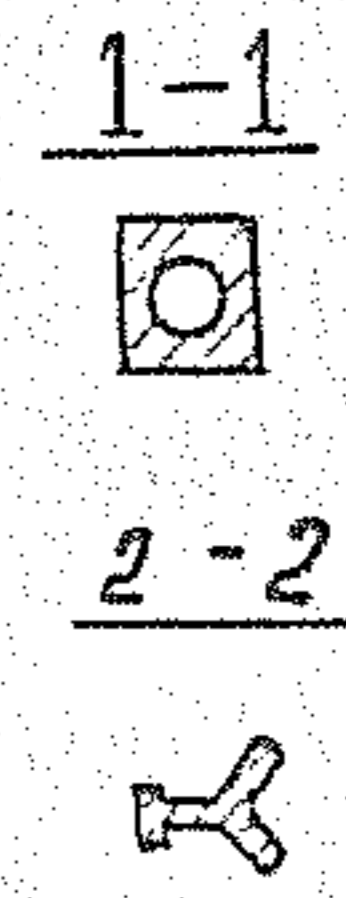
— Неущая способность недостаточна  
 ⊠ Неущая способность избыточна

Изм. № \_\_\_\_\_ Подпись и дата \_\_\_\_\_



Нормативные моменты  $M_{гр}^H$  в кН·м на уровне обреза фундамента

Место установки фундаментов опор		На сыпль									В выемка													
		3100			3400			5700			3100			3400			5700							
Габарит, мм		к пути			к полю			к пути			к полю			к пути			к полю							
Условное расчетное давл. на грунт, МПа		0,10	0,15	0,20	0,10	0,15	0,20	0,10	0,15	0,20	0,10	0,15	0,20	0,10	0,15	0,20	0,10	0,15	0,20					
Поперёк пути	благородные участки	высота насыпи или глубина выемки, м	до 1,0	Длина фундамента z, м	3,5	91	125	174	62	85	118	79	108	151	59	81	112	94	129	180	102	140	195	
					4,0	140	193	X	98	134	188	123	169	236	95	131	183	144	198	X	150	207	289	
					4,5	205	X	X	146	202	X	181	249	X	141	195	X	206	X	X	211	X	X	X
					3,5	71	98	136	42	57	80	62	86	119	40	54	76	104	142	199	119	164	229	
		от 1,0	4,0	117	161	225	65	90	125	103	142	198	63	87	122	158	217	X	176	242	339			
			4,5	177	244	X	98	135	189	155	213	X	96	132	185	226	X	X	245	X	X			
			до 2,0	3,5	65	89	124	41	56	78	57	78	109	38	52	72	104	142	199	119	164	229		
				4,0	98	134	189	61	84	117	87	119	156	57	79	110	158	217	X	176	242	239		
		более 2,0	4,5	140	192	X	87	119	167	122	189	236	82	112	157	226	X	X	245	X	X			



Инд. и подл. Подпись и дата

Нач. отд.	Михайлов	А.И.	3.501.7-149.0-1-0.00.00 СМ-7		
Н.контр.	Гордеев	В.И.	Условия установки фундаментов	Стация	Лист
Гл. спец.	Гордеев	В.И.		Р	1
Гл. инж. пр.	Качкин	А.С.	ТЭ консольных опор и опор с жесткими поперечинами с одиночными стойками при ширине земляного полотна 7,0 м.	Гипропротрансстрой	
Рук. гр.	Щепенко	З.С.			
Провер.	Ланина	С.И.			
Разраб.	Алексеева	С.И.			

Копир. Р.о.г.

Продолжение таблицы

Место установки фундаментов опор				Насыпь								Выемка							
				3100				3400				5700							
Габарит, мм				к пути		к полю		к пути		к полю		к пути		к полю					
Направление действия нагрузки				0,10	0,15	0,10	0,15	0,10	0,15	0,10	0,15	0,10	0,15	0,10	0,15				
Угловое расчетное давл. на грунт, МПа				0,10	0,15	0,10	0,15	0,10	0,15	0,10	0,15	0,10	0,15	0,10	0,15				
Поперек пути	Удобно-диагональные участки	Угловно-диагональные участки	Высота насыпи или глубина выемки, м	До 1,0	Длина фундамента L, м	3,5	75	106	37	42	76	108	34	37	58	66	77	110	
						4,0	115	162	85	102	116	164	78	95	111	136	114	162	
						4,5	173	236	132	179	175	239	134	156	166	209	164	235	
						от 1,0 до 2,0	3,5	58	83	36	42	60	85	34	37	58	66	91	130
						4,0	96	135	60	83	98	138	62	85	111	136	134	191	
						4,5	151	205	88	124	152	208	92	129	178	209	191	274	
	Неудобно-диагональные участки	Угловно-диагональные участки	Высота насыпи или глубина выемки, м	Более 2,0	Длина фундамента L, м	3,5	54	76	35	42	55	77	34	37	58	66	91	130	
						4,0	80	113	56	77	80	113	56	77	111	136	134	191	
						4,5	120	163	79	111	120	163	79	111	178	209	193	278	
						до 1,0	3,5	53	67	—	—	49	64	—	—	—	21	53	74
						от 1,0 до 2,0	4,0	84	106	33	46	77	104	29	35	48	62	84	117
						4,5	116	157	79	96	108	155	69	83	99	120	115	162	
Неудобно-диагональные участки	Угловно-диагональные участки	Высота насыпи или глубина выемки, м	Более 2,0	Длина фундамента L, м	3,5	41	52	—	—	39	51	—	—	—	21	63	88		
					4,0	70	88	33	46	65	88	29	35	48	62	99	138		
					4,5	101	137	64	84	94	135	63	83	99	120	134	189		
					до 1,0	3,5	38	48	—	—	36	46	—	—	—	21	63	88	
					от 1,0 до 2,0	4,0	59	74	33	46	53	72	29	35	48	62	99	138	
					4,5	80	109	56	74	74	105	54	73	99	120	136	191		

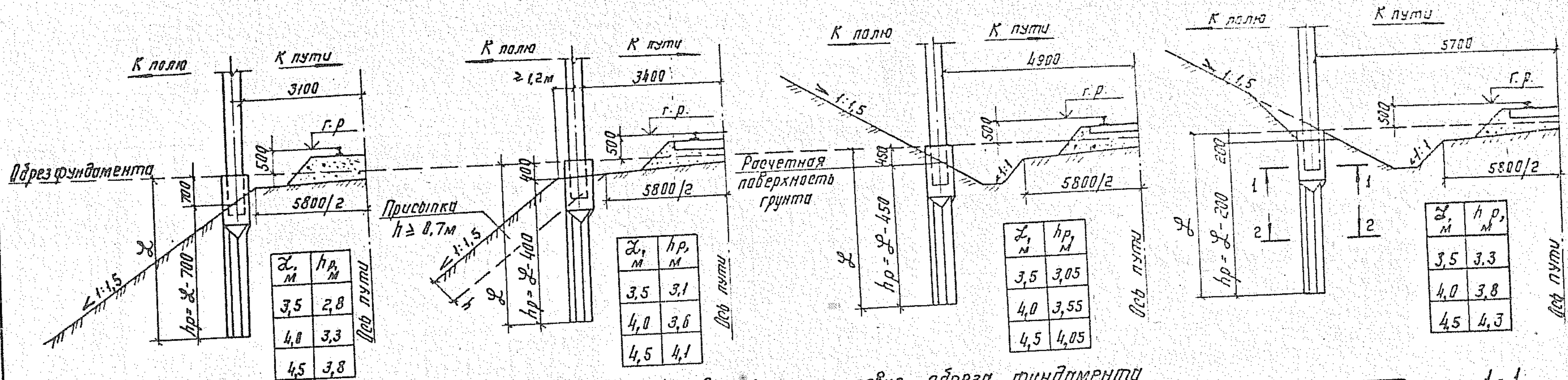
Неущую опораемость фундаментов на грунту при нагрузке, действующей вдали пути, см. докум. 1-0.00.00 см-б.

- неущая опораемость недостаточно
- ☒ неущая опораемость избыточно

3.501.1-149.0-1-0.00.00 см-7

Копир. Воев





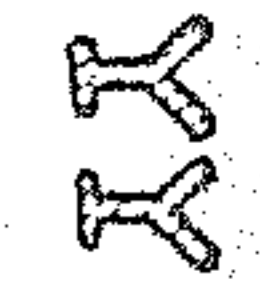
Нормативные моменты  $M_{гр}$  в кН·м на уровне среза фундамента

Место установки фундаментов опор		Насеивь						Выемка																			
		3100			3400 с присыпкой			4900				5700															
Габарит, мм	Направление действия нагрузки	К пути		К полю		К пути		К полю		К пути		К полю		К пути		К полю											
		0,10	0,15	0,20	0,10	0,15	0,20	0,10	0,15	0,20	0,10	0,15	0,20	0,10	0,15	0,20											
Поперек пути Благоприятные участки Высота насыпи или глубина выемки, м	до 1,0	3,5	150	200	273	114	153	208	194	201	356	169	227	310	163	218	298	189	254	346	184	247	338	217	292	399	
			4,0	231	315	429	185	249	340	292	394	260	350	479	252	339	464	286	385	281	379	323	435				
				4,5	348	469	283	380	418	376	366	493	410	404	404	458											
		от 1,0 до 2,0	3,5		120	160	218	72	97	132	175	235	320	134	180	246	172	231	315	208	279	380	203	273	373	255	342
			4,0	197	269	362	120	161	220	275	370	506	196	264	361	266	358	490	317	427	309	416	382	531			
				4,5	301	405	193	260	355	397	276	372	509	390	460	460	442	442	442	442	442	442	442	442	442	442	
	более 2,0	3,5	106		141	192	68	91	124	163	219	299	134	180	246	172	231	315	208	279	380	203	273	373	255	342	468
		4,0	163	219	298	106	143	195	240	323	441	196	264	361	266	358	490	317	427	309	416	382	540				
			4,5	236	317	434	133	206	282	330	445	271	366	501	390	460	460	445	445	445	445	445	445	445	445		

1-1



2-2



Нач. отд.	Михайлов	В.И.
Н. кантр.	Горбеев	В.И.
Гл. спец.	Горбеев	В.И.
Гл. инж. пр.	Кочкин	В.И.
Рук. груп.	Овепенко	В.И.
Проверил	Ланина	В.И.
Разреш.	Бирюкова	В.И.

3.501-1-149.0-1-0.00.00 см - 8

Условия установки фундаментов опор с жесткими поперечными сечениями при ширине земляного полотна 5,8 м.

Стация	Лист	Листов
Р	1	2

Гипропромтрансстрой

Копир. В.И.

Формат А3

Продолжение таблицы

Место установки фундаментов опор		Насилья								Выемка												
		3100				3400				4900				5700								
Габарит, мм		к пути		к полю		к пути		к полю		к пути		к полю		к пути		к полю						
Условное расчетное давление на грунт, МПа		0,10	0,15	0,10	0,15	0,10	0,15	0,10	0,15	0,10	0,15	0,10	0,15	0,10	0,15	0,10	0,15					
Полерёк пути	Условно-благоприятные участки	Высота насыпи или глубина выемки, м	до 1,0	Длина фундамента $L$ , м	3,5	119	163	—	—	168	236	42	57	35	46	147	203	73	90	167	230	
					4,0	193	253	76	93	258	356	136	160	110	142	221	310	165	199	259	344	
					4,5	291	392	182	209	376	×	270	309	232	272	328	444	307	359	369	501	
					от 1,0 до 2,0	3,5	96	131	—	—	150	211	42	57	35	46	161	222	73	90	197	271
						4,0	153	222	76	93	251	334	136	160	110	142	246	345	165	199	304	405
						4,5	252	340	174	209	356	487	247	309	232	272	369	499	307	359	429	×
			более 2,0		3,5	85	116	—	—	142	199	42	57	35	46	161	222	73	90	197	270	
					4,0	135	183	76	93	218	289	136	160	110	142	246	345	165	199	304	405	
					4,5	197	266	139	187	298	407	243	309	232	272	369	499	307	359	429	×	
					до 1,0	3,5	82	111	—	—	120	172	—	—	—	—	112	145	—	—	125	170
						4,0	137	189	—	—	184	257	—	52	—	40	167	217	65	82	182	253
						4,5	202	277	68	86	275	368	120	152	93	123	238	318	151	186	259	356
	от 1,0 до 2,0	3,5	65		89	—	—	108	154	—	—	—	—	122	159	—	—	147	200			
		4,0	116		159	—	—	172	241	—	52	—	40	186	242	65	82	214	298			
		4,5	175		240	68	86	261	349	120	152	93	123	268	358	151	186	313	414			
		более 2,0	3,5		58	79	—	—	101	145	—	—	—	—	122	159	—	—	147	200		
			4,0		96	132	—	—	151	211	—	52	—	40	186	242	65	82	214	298		
			4,5		137	188	68	86	218	292	120	152	93	123	268	358	151	186	319	422		

Продолжение таблицы

Место установки фундаментов опор		Насилья						Выемка												
		3100		3400		4900		5700		3100		3400		4900		5700				
Габарит, мм		к пути		к полю		к пути		к полю		к пути		к полю		к пути		к полю				
Условное расчетное давление на грунт, МПа		0,10	0,15	0,10	0,15	0,10	0,15	0,10	0,15	0,10	0,15	0,10	0,15	0,10	0,15	0,10	0,15			
Полерёк пути	Условно-благоприятные участки	Высота насыпи или глубина выемки, м	до 1,0	Длина фундамента $L$ , м	3,5	91	119	160	115	153	208	123	163	222	148	200	274			
					4,0	133	177	242	162	220	×	174	235	×	209	285	×			
					4,5	184	250	×	227	310	×	244	×	×	288	×	×			
					от 1,0 до 2,0	3,5	91	119	—	—	115	153	—	—	123	163	—	—	148	200
						4,0	133	177	—	—	162	220	—	—	174	235	—	—	209	285
						4,5	184	250	—	—	227	310	—	—	244	×	—	—	288	×
	более 2,0		3,5		70	88	—	—	85	110	—	—	91	118	—	—	109	142		
			4,0		98	128	—	—	117	155	—	—	126	166	—	—	149	199		
			4,5		133	176	—	—	162	217	—	—	174	233	—	—	205	275		

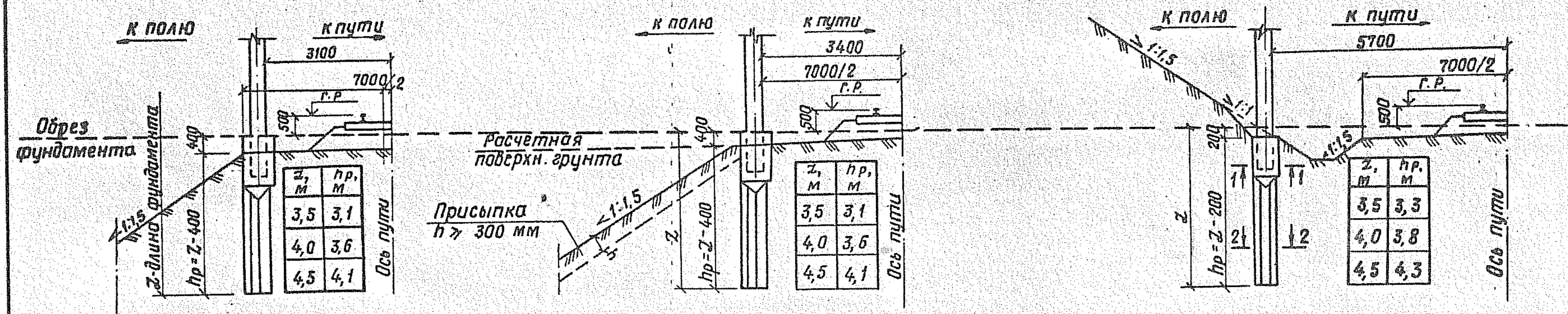
В случаях, где несущая способность фундаментов избыточна, дополнительная привалка не устраивается.

- несущая способность недостаточна
- ⊠ несущая способность избыточна

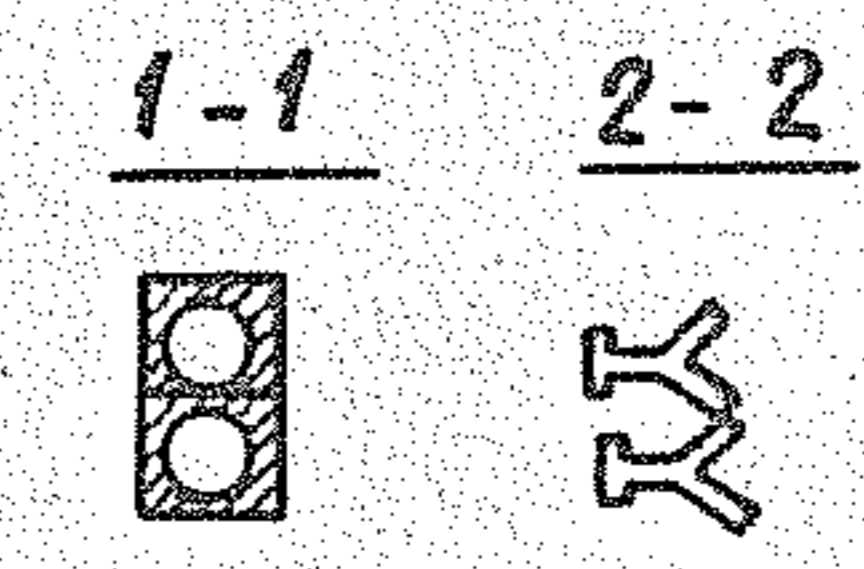
Инд. № пути, Подпись и дата Вып. инв. №

3.501.1-149.0-1-0.00.00 см-В Лист 2

Копир. Вое Формат А3



Нормативные моменты  $M_{гр}$  в кНм на уровне обреза фундамента



Места установки фундаментов опор				Насыпь									Выемка												
				3100			3400 с присыпкой			5700			к пути			к полю									
Габарит, мм				к пути			к полю			к пути			к полю												
Направление действия нагрузки				к пути			к полю			к пути			к полю												
Условное расчётное давл. на грунт, МПа				0,10	0,15	0,20	0,10	0,15	0,20	0,10	0,15	0,20	0,10	0,15	0,20	0,10	0,15	0,20							
Поперёк пути	Благоприятные участки	Высота насыпи или глубина выемки м	до 1,0	Длина фундамента z, м	3,5	178	239	326	132	177	242	167	224	306	136	182	249	184	247	338	217	292	399		
					4,0	274	369	505	210	283	388	257	346	474	219	295	404	281	379	X	323	435	X	X	
					4,5	401	X	X	317	428	X	376	X	X	326	439	X	404	X	X	458	X	X	X	X
			от 1,0 до 2,0		3,5	140	188	256	89	120	164	132	177	242	91	122	157	203	273	373	255	342	468	X	X
					4,0	230	309	423	140	189	258	216	291	398	145	197	260	309	416	X	382	X	X	X	X
					4,5	346	467	X	213	287	393	322	433	X	221	298	408	442	X	X	531	X	X	X	X
		более 2,0	3,5		127	171	233	87	117	160	120	162	221	87	117	160	203	273	373	255	342	468	X	X	
			4,0		191	258	352	132	177	242	181	244	334	132	177	242	309	416	X	382	X	X	X	X	
			4,5		273	368	504	188	253	347	255	343	472	188	253	347	445	X	X	540	X	X	X	X	

Шиб. и подл. Подпись и дата ВЗЛМ. УМБ. М.

Нач. отд.	Михайлов	<i>[Signature]</i>	3.501.1-149.0-1-0.00.00 CM-9	Условия установки фундаментов ТС опор с жесткими поперечинами со спаренными стойками при ширине земляного полотна 7,0 м	Стадия	Лист	Листов
Н. хонтр.	Гордеев	<i>[Signature]</i>					
Гл. спец.	Гордеев	<i>[Signature]</i>					
Гл. инж. пр.	Кочкин	<i>[Signature]</i>					
Рук. гр.	Осипенко	<i>[Signature]</i>					
Проверил	Алексеева	<i>[Signature]</i>	Гипропромтрансстрой				
Разраб.	Панина	<i>[Signature]</i>					

Продолжение таблицы

Место установки фундаментов опор		Насыпь								Выемка					
		3100				3400 с присыпкой				5700					
Габарит, мм		к пути		к полю		к пути		к полю		к пути		к полю			
Условное расчетное давл. на грунт, МПа		0,10	0,15	0,10	0,15	0,10	0,15	0,10	0,15	0,10	0,15	0,10	0,15		
Поперек пути	Условно-благоприятные участки	до 1,0	3,5	142	199	42	57	145	204	42	57	73	90	167	230
			4,0	232	308	136	159	237	315	136	159	164	199	259	344
			4,5	329	450	270	309	337	460	270	309	307	359	369	501
		от 1,0 до 2,0	3,5	110	155	42	57	115	162	42	57	73	90	196	274
			4,0	193	256	131	159	201	267	134	159	164	199	304	405
			4,5	286	391	192	262	290	396	200	273	307	359	429	✗
	Неблагоприятные участки	более 2,0	3,5	101	143	42	57	103	145	42	57	73	90	196	274
			4,0	162	215	120	159	165	219	123	159	164	199	304	405
			4,5	227	310	168	230	231	316	172	235	301	359	433	✗
		до 1,0	3,5	101	145	—	—	102	147	—	—	—	—	124	168
			4,0	159	222	—	52	161	225	—	52	65	82	180	350
			4,5	241	322	120	152	243	326	120	152	151	186	266	352
Высота насыпи или глубина выемки, м	от 1,0 до 2,0	3,5	79	113	—	—	81	116	—	—	—	—	146	198	
		4,0	132	184	—	52	136	190	—	52	65	82	212	295	
		4,5	209	280	120	152	212	284	120	152	151	186	310	410	
	более 2,0	3,5	72	104	—	—	74	106	—	—	—	—	146	198	
		4,0	111	155	—	52	111	155	—	52	65	82	212	295	
		4,5	166	223	120	152	166	223	120	152	151	186	313	414	

Условные обозначения:

- M<sub>гр</sub> — нормативная несущая способность фундамента по грунту
- несущая способность недостаточна
- ✗ — несущая способность избыточна

1. В случаях, где несущая способность фундаментов избыточна, дополнительная присыпка не устраивается.

2. Несущую способность фундаментов при нагрузке, действующей вдоль пути, см. док. 3.501.1-149.0-1-0.00.00 см-8 лист 2.

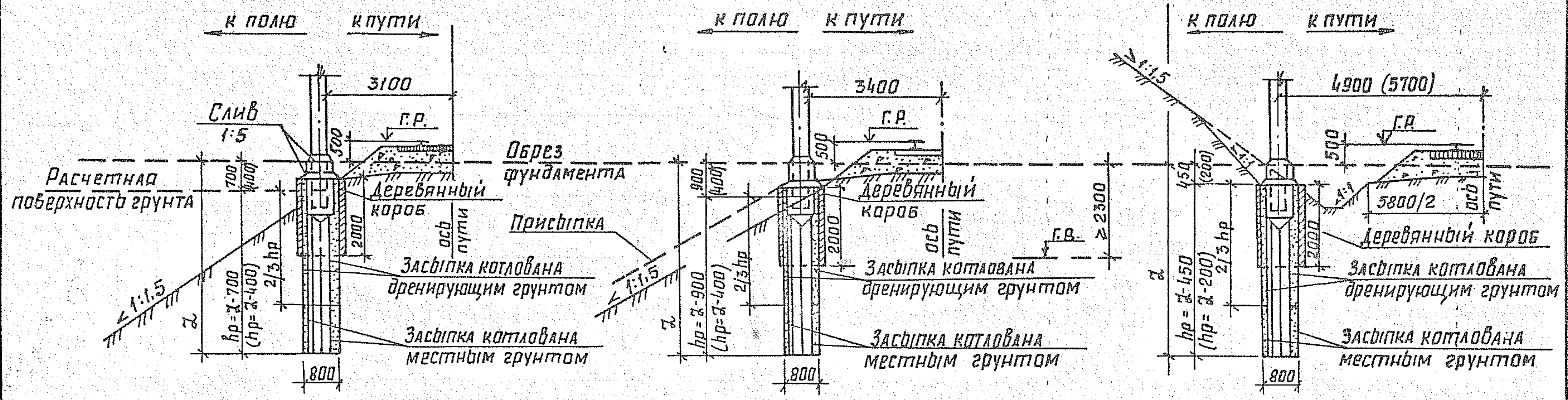
КНБ.И.Пода. ПОДПИСЬ И ДАТА ВЗАМ.И.НД.№

3.501.1-149.0-1-0.00.00 см-9

ЛИСТ 2

копирован. Лср-

формат А3



1. Устойчивость опор контактной сети на участках земляного полотна условно-благоприятного и неблагоприятного типа при расположении уровня грунтовых вод на 2,3м ниже бровки земляного полотна может быть обеспечена установкой фундаментов в котлованах, огражденных деревянными коробами, с засыпкой пазух на 2/3 глубины котлована дренирующим грунтом, ниже-местным грунтом.
2. Деревянные щиты должны быть пропитаны антисептиками или обмазаны битумом.
3. При изготовлении щитов щели между досками не допускаются.
4. Перед опусканием в котлованы имеющиеся в коробах зазоры между щитами должны быть заполнены битумом.
5. Внутренняя полость короба должна быть засыпана привозным дренирующим грунтом - гравием или щебнем с допуском до 3% мелких частиц размером менее 0,1мм и с наибольшими фракциями не более 50мм. Поверх засыпки должен быть устроен слив из битума.

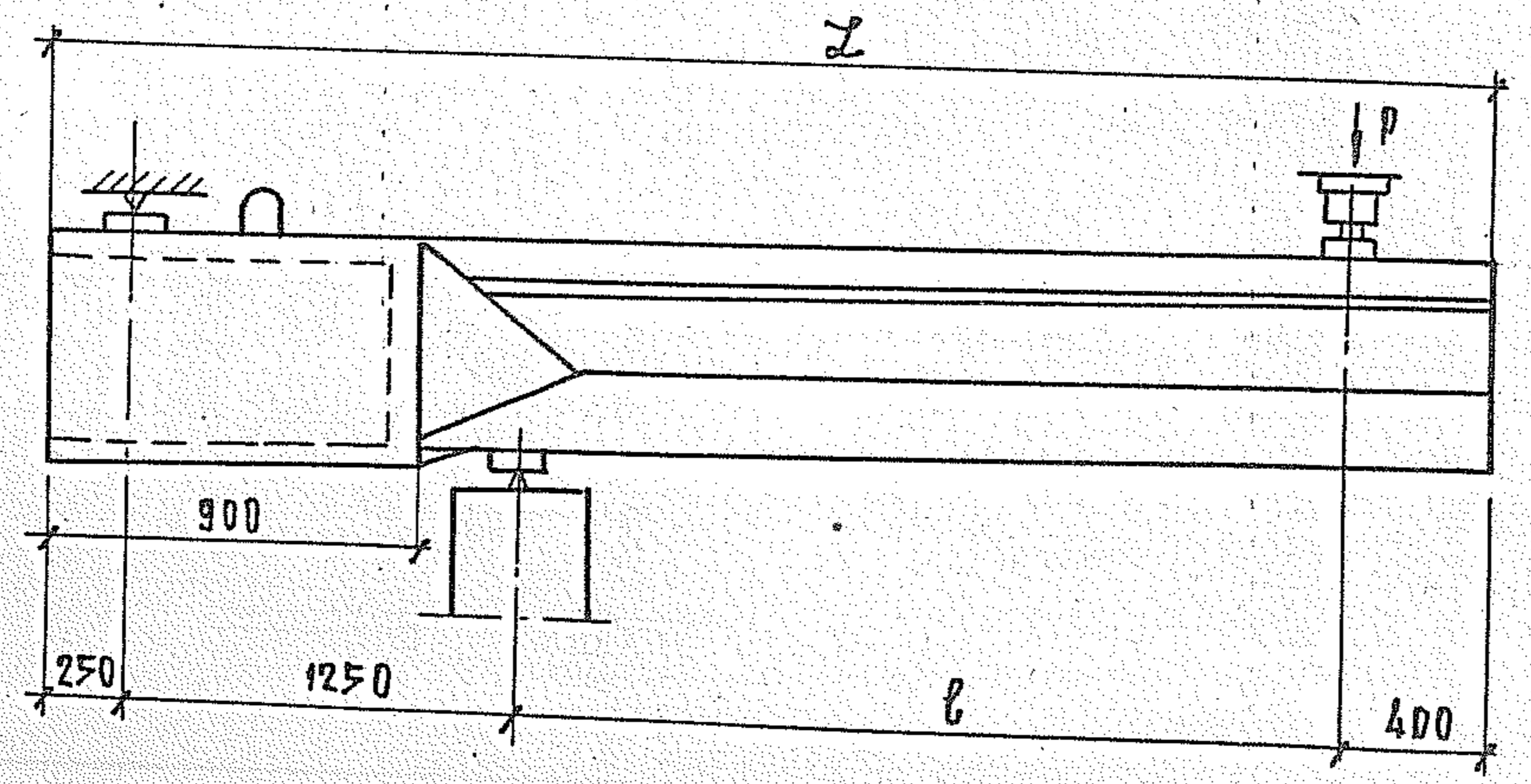
6. При выполнении этих требований нормативные изгибающие моменты  $M_{гр}$  на уровне обреза фундамента принимаются те же, что и для соответствующих участков установки в обычных условиях.
7. При глубине расположения уровня грунтовых вод меньше 2,3м, считая от обреза фундамента, опоры должны устанавливаться на свайном основании.
8. Схемы установки фундаментов даны для ширины земляного полотна 5,8м, размеры в скобках указаны для земляного полотна шириной 7,0м.

ИИВ. № подл.    Подпись и дата    взамен ИИВ. №

Илч. отд.	Михайлов	<i>[Signature]</i>		3.501.1-149.0-1-0.00.00 см-10			
И.контр.	Гордеев	<i>[Signature]</i>					
Гл. спец.	Гордеев	<i>[Signature]</i>		Условия установки фундаментов тс опор в пучинистых грунтах	стадия	лист	листов
Гл. инж. пр.	Кочкин	<i>[Signature]</i>			Р		1
Рук. гр.	Писпенко	<i>[Signature]</i>	882		Гипропромтрансстрой		
Провер.	Бирюкова	<i>[Signature]</i>					
Разраб.	ПАНИНА	<i>[Signature]</i>					

Данные по испытанию фундаментов

Наименование элемента	ТСУ-60-3,5	ТСУ-80-3,5	ТСУ-100-3,5	ТСУ-120-3,5	ТСУ-60-4,0	ТСУ-80-4,0	ТСУ-100-4,0	ТСУ-120-4,0	ТСУ-60-4,5	ТСУ-80-4,5	ТСУ-100-4,5	ТСУ-120-4,5
Полная длина $L$ , м	3,5				4,0				4,5			
Расстояние $b$ от точки приложения силы $P$ до оси опоры, м	1,6				2,1				2,6			
Максимальный изгибающий момент по образованию трещин, кН·м (тс·м)	66,9 (6,69)	89,3 (8,93)	111,6 (11,16)	133,9 (13,39)	67,5 (6,75)	90,0 (9,0)	112,5 (11,25)	139,4 (13,94)	67,9 (6,79)	90,6 (9,06)	113,2 (11,32)	135,8 (13,58)
Контрольная нагрузка $P$ по образованию трещин в кН (кгс) при раскрытии трещин	41,87 (4187)	55,83 (5583)	69,78 (6978)	83,74 (8374)	32,14 (3214)	42,86 (4286)	53,57 (5357)	63,78 (6378)	26,12 (2612)	34,84 (3484)	43,54 (4354)	52,23 (5223)
Максимальная расчетная нагрузка по прочности с учетом собственного веса, кН (кгс)	53,67 (5367)	67,63 (6763)	80,96 (8096)	95,54 (9554)	45,14 (4514)	55,86 (5586)	66,57 (6657)	76,78 (7678)	40,32 (4032)	49,04 (4904)	57,74 (5774)	66,43 (6643)
Контрольная суммарная нагрузка $P$ по прочности с учетом собственного веса с коэф. $c=1,4$ кН (кгс)	75,13 (7513)	94,68 (9468)	113,34 (11334)	133,75 (13375)	63,19 (6319)	78,20 (7820)	93,19 (9319)	107,49 (10749)	56,45 (5645)	68,66 (6866)	80,84 (8084)	93,00 (9300)



Отбор фундаментов для испытаний на прочность и по образованию трещин производится в соответствии ГОСТ 8829-85.

Исч. отд.	Михайлов	<i>Михайлов</i>	
Н. контр.	Гордеев	<i>Гордеев</i>	
Гл. спец.	Гордеев	<i>Гордеев</i>	
Гл. инж. пр.	Кочкин	<i>Кочкин</i>	
Рис. гр.	Осапенко	<i>Осапенко</i>	882
Провер.	Шаранова	<i>Шаранова</i>	
Разраб.	Мелешонкова	<i>Мелешонкова</i>	

3.501.1-149.0-1-0.00.00-СМ-11

Схема испытания фундаментов ТСУ.

Стадия	Лист	Листов
Р		1
Гипропротранстрой		

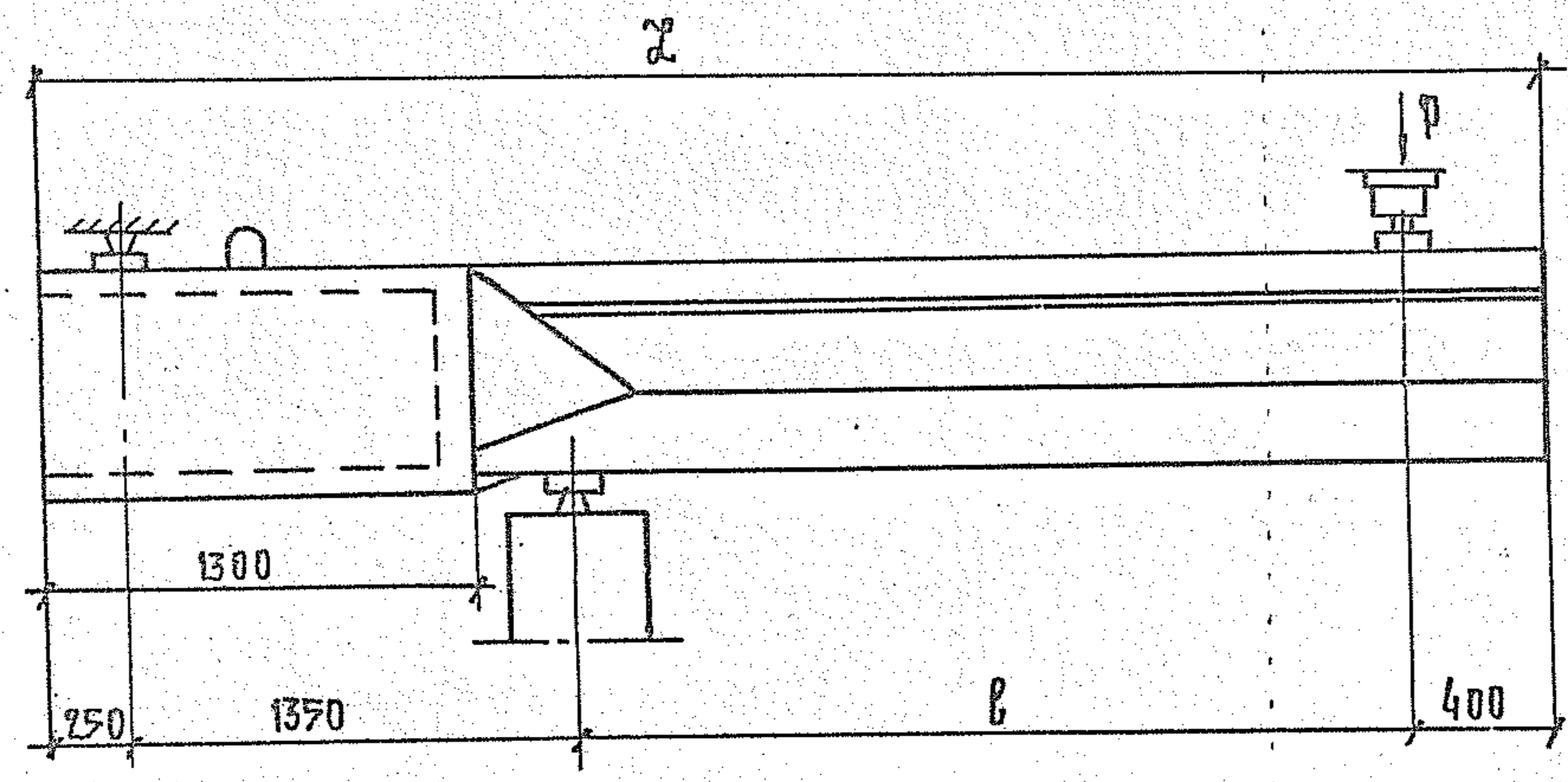
Копия *И*

Формат А3

Исходные данные

Данные по испытанию фундаментов

Наименование элемента	ТС-60-3,5	ТС-80-3,5	ТС-100-3,5	ТС-120-3,5	ТС-60-4,0	ТС-80-4,0	ТС-100-4,0	ТС-120-4,0	ТС-60-4,5	ТС-80-4,5	ТС-100-4,5	ТС-120-4,5
Полная длина $L$ ; м	3,5				4,0				4,5			
Расстояние $L$ от точки приложения силы $P$ до оси опирания, м	1,5				2,0				2,5			
Максимальный изгибающий момент по образованию трещин, кН·м (тс·м)	62,4 (6,24)	82,1 (8,21)	103,6 (10,36)	125,9 (12,59)	62,8 (6,28)	81,8 (8,18)	104,2 (10,42)	126,6 (12,66)	63,2 (6,32)	82,3 (8,23)	104,9 (10,49)	127,5 (12,75)
Максимальная нагрузка по образованию трещин; кН (кгс)	38,74 (3874)	51,87 (5187)	66,21 (6621)	81,07 (8107)	27,98 (2798)	37,48 (3748)	48,68 (4868)	59,88 (5988)	21,28 (2128)	28,92 (2892)	37,96 (3796)	47,00 (4700)
Максимальное раскрытие трещин, мм	0,20	0,14	0,13	0,09	0,20	0,14	0,13	0,09	0,15	0,14	0,07	0,04
Контрольная нагрузка $P$ по образованию трещин в кН (кгс) при раскрытии трещин $\sigma_T \leq 0,15$ мм	28,40 (2840)	51,87 (5187)	66,21 (6621)	81,07 (8107)	20,02 (2002)	37,48 (3748)	48,68 (4868)	59,88 (5988)	21,28 (2128)	28,92 (2892)	37,96 (3796)	47,00 (4700)
Максимальная расчетная нагрузка по прочности с учетом собственного веса, кН (кгс)	43,39 (4339)	58,09 (5809)	74,16 (7416)	90,80 (9080)	31,34 (3134)	41,98 (4198)	54,52 (5452)	67,06 (6706)	23,83 (2383)	32,39 (3239)	42,52 (4252)	52,64 (5264)
Контрольная суммарная нагрузка $P$ по прочности с учетом собственного веса и коэф. $\gamma=1,4$ кН (кгс)	60,75 (6075)	81,33 (8133)	103,82 (10382)	127,12 (12712)	43,88 (4388)	58,77 (5877)	76,33 (7633)	93,88 (9388)	33,36 (3336)	45,35 (4535)	59,53 (5953)	73,70 (7370)



Отбор фундаментов для испытаний на прочность и по образованию трещин производят в соответствии ГОСТ 8829-85.

Исп. отд.	Михайлов	В.И.И.
И.контр.	Гордеев	В.И.И.
Гл. спец.	Гордеев	В.И.И.
Гл. инж. пр.	Кочкин	В.И.И.
Рук. гр.	Осипенко	В.И.И.
Пробер.	Вирякова	В.И.И.
Разраб.	Лавыдова	В.И.И.

3.501.1-149.0-1-0.00.00 см-12

Схема испытания фундаментов ТС.

Стация	Лист	Листов
Р		1

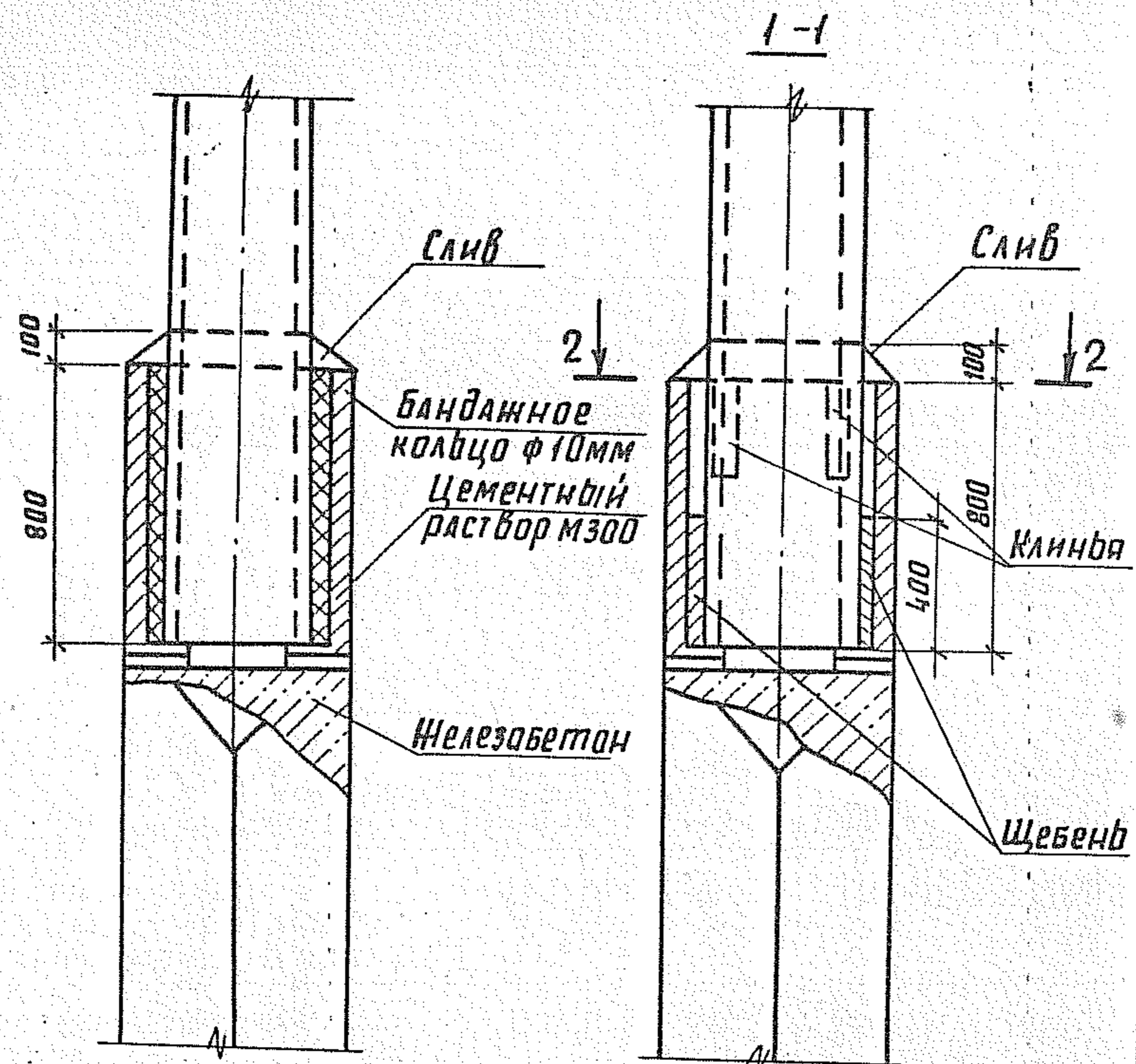
Газпромпромтрансстрой

Копир. Т.И.

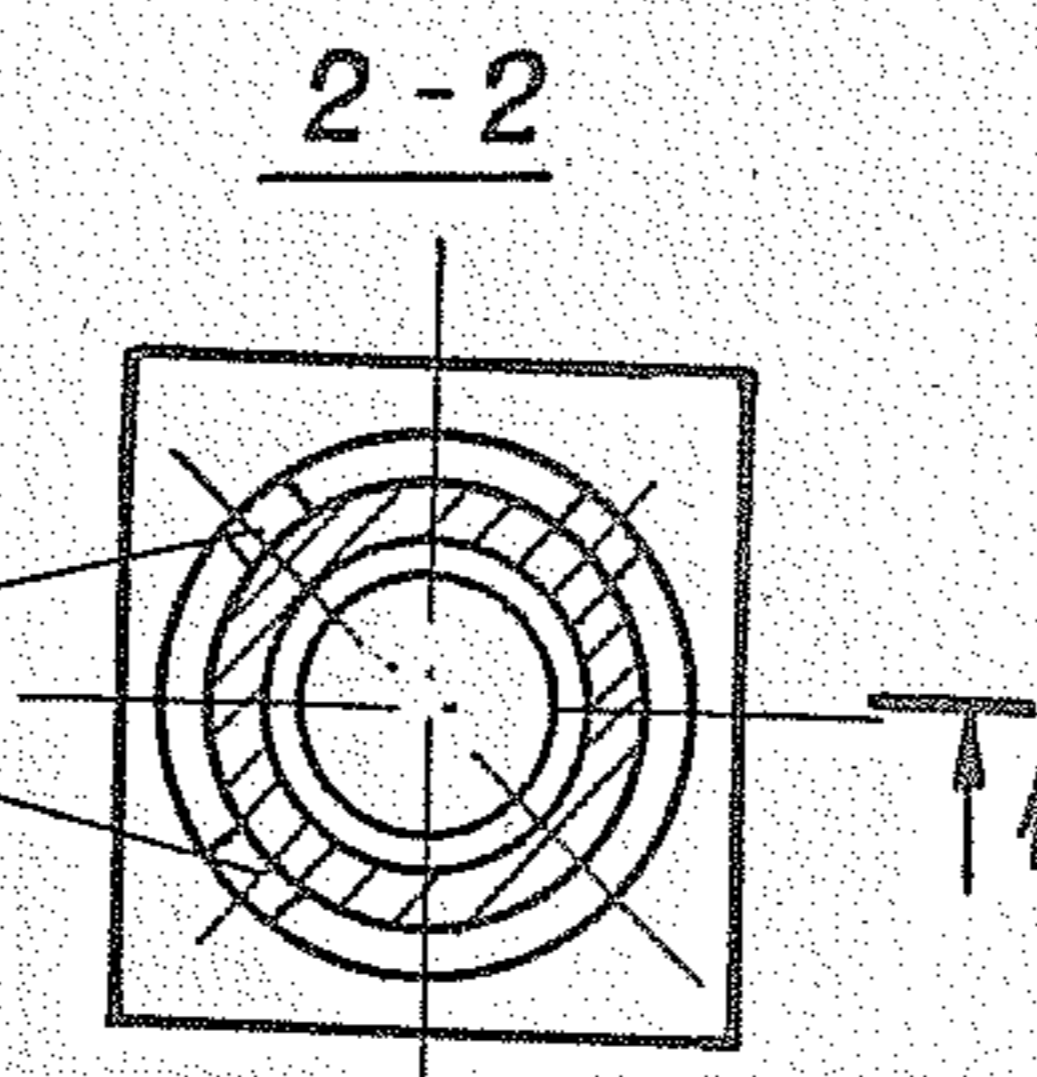
Формат А3

а) в теплые время года

б) в зимний период



Дубовые или березовые  
клинья - 4 шт.  
длиной 25-30 см шириной  
6-8 см, установить запод-  
лицо с верхом стакана

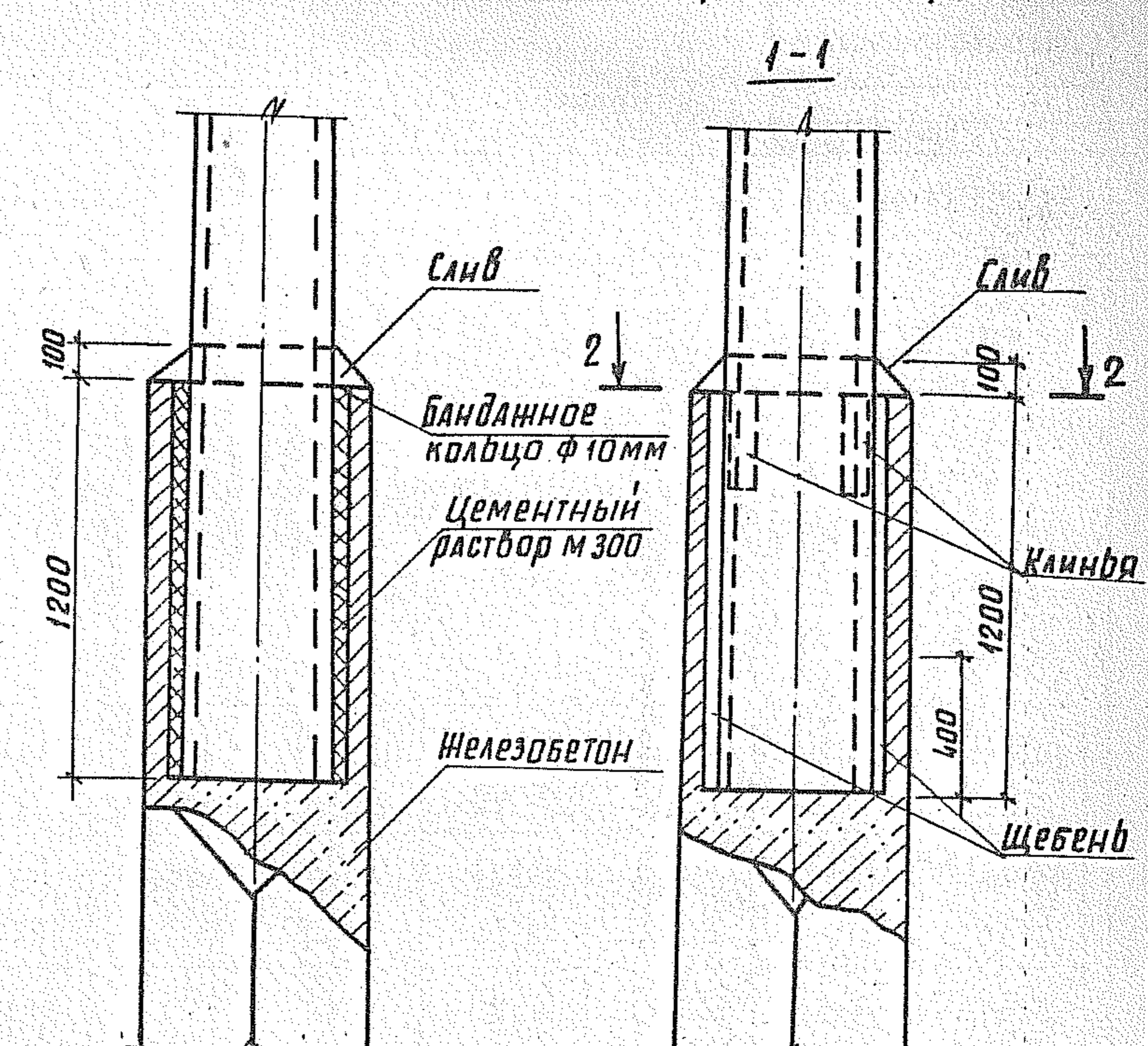


Илч. отд.	Михайлов	В.И.	3.501.1-149.0-1-0.01.00	Узел соединения стойки с фундаментом ТСУ	стадия	лист	листов
И. контр.	Гордеев	В.И.			Р	1	
Гл. спец.	Гордеев	В.И.			Гипропромтрансстрой		
Гл. инж. пр.	Кочкин	В.И.					
Рук. гр.	Осипенко	В.И.					
Провер.	Панина	В.И.	формат А2				
Разраб.	Таранова	С.В.					

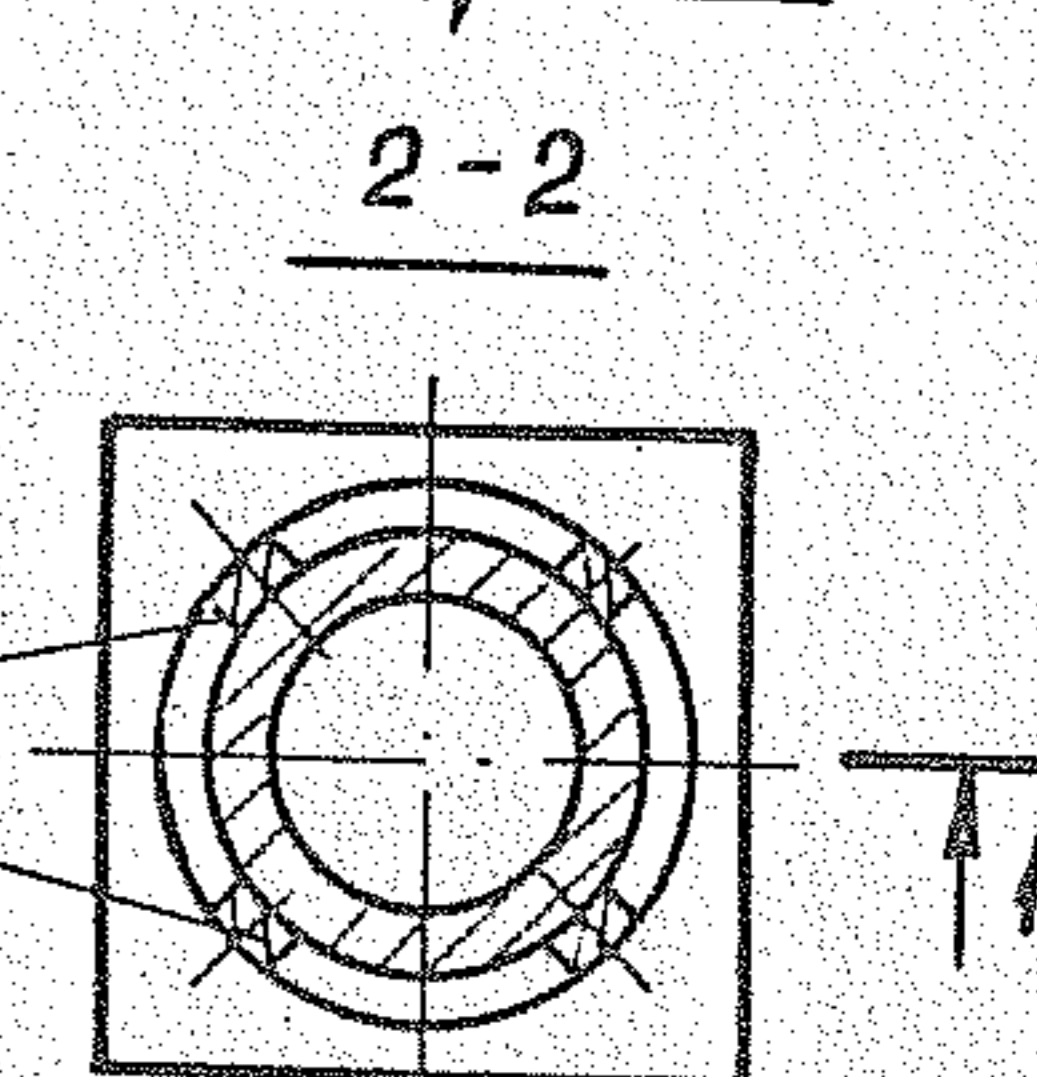
копир. 1 шт.

а) в теплые время года

б) в зимний период



Дубовые или березовые  
клинья - 4 шт. длиной  
25-30 см. шириной  
6-8 см, установить  
заподлицо с верхом стакана



Илч. отд.	Михайлов	В.И.	3.501.1-149.0-1-0.02.00	Узел соединения стойки с фундаментом ТС	стадия	лист	листов
И. контр.	Гордеев	В.И.			Р	1	
Гл. спец.	Гордеев	В.И.			Гипропромтрансстрой		
Гл. инж. пр.	Кочкин	В.И.					
Рук. гр.	Осипенко	В.И.					
Провер.	Панина	В.И.	формат А2				
Разраб.	Таранова	С.В.					

копир. 1 шт.