

ТИПОВЫЕ КОНСТРУКЦИИ, ИЗДЕЛИЯ И
УЗЛЫ ЗДАНИЙ И СООРУЖЕНИЙ

Серия 1.465.1-3/80

ПЛИТЫ ПОКРЫТИЙ
ЖЕЛЕЗОБЕТОННЫЕ РЕБРИСТЫЕ
РАЗМЕРОМ 3×12М
ДЛЯ ОДНОЭТАЖНЫХ ЗДАНИЙ

ВЫПУСК 4
ПЛИТЫ 1-ГО ТИПОРАЗМЕРА
АРМАТУРНЫЕ И ЗАКЛАДНЫЕ ИЗДЕЛИЯ.
РАБОЧИЕ ЧЕРТЕЖИ

8461-05

ЦЕНА 1-79

ТИПОВЫЕ КОНСТРУКЦИИ, ИЗДЕЛИЯ И
УЗЛЫ ЗДАНИЙ И СООРУЖЕНИЙ

Серия 1.465.1-3/80

ПЛИТЫ ПОКРЫТИЙ
ЖЕЛЕЗОБЕТОННЫЕ РЕБРИСТЫЕ
РАЗМЕРОМ 3×12М
ДЛЯ ОДНОЭТАЖНЫХ ЗДАНИЙ

ВЫПУСК 4
ПЛИТЫ 1-ГО ТИПОРАЗМЕРА
АРМАТУРНЫЕ И ЗАКЛАДНЫЕ ИЗДЕЛИЯ
РАБОЧИЕ ЧЕРТЕЖИ

РАЗРАБОТАНЫ:

Киевский
ПРОМСТРОЙПРОЕКТ ГОССТРОЯ СССР

Гл. инж. ин-та *Харитонов* И.Г. Харитонов

Начальник ОТП *Савуш* С.И. Савушкан

Гл. инж. проекта ОТП *Козлов* В.А. Козлов

НИИЖБ ГОССТРОЯ СССР

Зам. директора ин-та *Коровин* Н.Н. Коровин

Дук. лаборатории №3 *Бердичевский* Г.И. Бердичевский

УТВЕРЖАЕНЫ

И ВВЕДЕНЫ В ДЕЙСТВИЕ

с 01.04.83 ГОССТРОЕМ СССР

ПОСТАНОВЛЕНИЕМ ГОССТРОЯ СССР

от 19.01.83 №15

18461-05 2

Обозначение	Наименование	Стр.
1.465.1-3/80.4 пз	Пояснительная записка	5-7
1.465.1-3/80.4-0010	Каркас плоский КР (КР1, КР2)	8
1.465.1-3/80.4-0010 СБ	Каркас плоский КР (КР1, КР2). Сборочный чертеж	9
1.465.1-3/80.4-0020	Каркас плоский КР (КР3-КР12)	10-12
1.465.1-3/80.4-0020 СБ	Каркас плоский КР (КР3-КР12). Сборочный чертеж	13
1.465.1-3/80.4-0030	Каркас плоский КР (КР13-КР18)	14,15
1.465.1-3/80.4-0030 СБ	Каркас плоский КР (КР13-КР18). Сборочный чертеж	16
1.465.1-3/80.4-0040	Каркас плоский КР (КР19-КР22)	17
1.465.1-3/80.4-0040 СБ	Каркас плоский КР (КР19-КР22). Сборочный чертеж	18
1.465.1-3/80.4-0050	Каркас плоский КР (КР23-КР27, КР23 ^а -КР27 ^а)	19,20
1.465.1-3/80.4-0050 СБ	Каркас плоский КР (КР23-КР27, КР23 ^а -КР27 ^а). Сборочный чертеж	21
1.465.1-3/80.4-0060	Каркас плоский КР (КР28-КР36)	22,24
1.465.1-3/80.4-0060 СБ	Каркас плоский КР (КР28-КР36). Сборочный чертеж	25
1.465.1-3/80.4-0070	Каркас плоский КР (КР37-КР40)	26,27
1.465.1-3/80.4-0070 СБ	Каркас плоский КР (КР37-КР40). Сборочный чертеж	28
1.465.1-3/80.4-0080	Каркас плоский КР (КР41-КР46)	29,30
1.465.1-3/80.4-0080 СБ	Каркас плоский КР (КР41-КР46). Сборочный чертеж	31
1.465.1-3/80.4-0090	Каркас плоский КР (КР47-КР50)	32
1.465.1-3/80.4-0090 СБ	Каркас плоский КР (КР47-КР50). Сборочный чертеж	33
1.465.1-3/80.4-0100	Каркас плоский КР (КР51-КР52)	34
1.465.1-3/80.4-0100 СБ	Каркас плоский КР (КР51-КР52). Сборочный чертеж	35
1.465.1-3/80.4-1000	Каркас пространственный КП (КП1-КП4)	36
1.465.1-3/80.4-1000 СБ	Каркас пространственный КП (КП1-КП4). Сборочный чертеж	37
1.465.1-3/80.4-0110	Сетка С (С1-С6, С2А-С6А)	38-40
1.465.1-3/80.4-0110 СБ	Сетка С (С1-С6, С2А-С6А). Сборочный чертеж	41

ИЗЧ. ЭТД. САВУСКАН			1.465.1-3/80.4		
Г.У.П. КОЗЛОВ			Содержание		
Р.У.К. ЗР. ДУЖАК					
Ст. инж. Топытова					
Ст. тех. Перакис					
Провер. ДУЖАК					
Стадия	Лист	Листов			
Р	1	3			
Госстрой СССР Киевский Промстройпроект					

Обозначение	Наименование	Стр.
1.465.1-3/80.4-0120	Сетка С (С1Г-С4Г)	42
1.465.1-3/80.4-0120СБ	Сетка С (С1Г-С4Г). Сборочный чертеж	43
1.465.1-3/80.4-0130	Сетка С (С1А-С6А)	44,45
1.465.1-3/80.4-0130СБ	Сетка С (С1А-С6А). Сборочный чертеж	46
1.465.1-3/80.4-0140	Сетка С (С7,С8)	47
1.465.1-3/80.4-0140СБ	Сетка С (С7,С8). Сборочный чертеж	48
1.465.1-3/80.4-0150	Сетка С (С9)	49
1.465.1-3/80.4-0150СБ	Сетка С (С9). Сборочный чертеж	50
1.465.1-3/80.4-0160	Сетка С (С10)	51
1.465.1-3/80.4-0160СБ	Сетка С (С10). Сборочный чертеж	52
1.465.1-3/80.4-0170	Сетка С (С11-С15, С11А, С14А, С15А)	53,54
1.465.1-3/80.4-0170СБ	Сетка С (С11-С15, С11А, С14А, С15А). Сборочный чертеж	55
1.465.1-3/80.4-0180	Сетка С (С16-С20, С16А, С19А, С20А)	56,57
1.465.1-3/80.4-0180СБ	Сетка С (С16-С20, С16А, С19А, С20А). Сборочный чертеж.	58
1.465.1-3/80.4-0190	Сетка С (С21-С25, С21А, С24А, С25А)	59,60
1.465.1-3/80.4-0190СБ	Сетка С (С21-С25, С21А, С24А, С25А). Сборочный чертеж	61
1.465.1-3/80.4-0200	Сетка С (С26-С30, С26А, С29А, С30А)	62,63
1.465.1-3/80.4-0200СБ	Сетка С (С26-С30, С26А, С29А, С30А). Сборочный чертеж	64
1.465.1-3/80.4-0210	Сетка С (С31, С32)	65
1.465.1-3/80.4-0210СБ	Сетка С (С31, С32). Сборочный чертеж	66
1.465.1-3/80.4-0220	Изделие закладное М (М1-1, М1-2, М2-1, М2-2)	67
1.465.1-3/80.4-0220СБ	Изделие закладное М (М1-1, М1-2, М2-1, М2-2). Сборочный чертеж	68
1.465.1-3/80.4-0230	Изделие закладное М (М3-1, М3-2, М4-1, М4-2, М5-1, М5-2, М6-1, М6-2)	69,70
1.465.1-3/80.4-0230СБ	Изделие закладное М (М3-1, М3-2, М4-1, М4-2, М5-1, М5-2, М6-1, М6-2)	
1.465.1-3/80.4		

Рабочие чертежи плит, спецификации арматурных и закладных изделий, а также выборка стали на одну плиту приведены в выпусках 0, 1, 2 и 3 настоящей серии.

Стержни напрягаемой арматуры классов А-IIIВ, А-IV, А-IVС и А-V марки 23х2Г2Т могут быть состыкованы контактной стыковой сваркой. Сварные стыки должны размещаться не ближе 3м от середины стержня.

Дополнительную анкеровку стержней напрягаемой арматуры выполнять в соответствии с указаниями, приведенными в настоящем выпуске (см. документ 1.465.1-3/80.4-0001).

Изготовление арматурных изделий производить контактной точечной сваркой в соответствии с требованиями ГОСТ 10922-75 и "Инструкции по сварке соединений арматуры и закладных деталей железобетонных конструкций" (СН 393-78).

Плоские арматурные каркасы и сетки должны изготавливаться при помощи контактной точечной сварки всех пересечений стержней в соответствии с требованиями ГОСТ 14098-68 "Соединения сварные арматуры железобетонных изделий и конструкций. Контактная и ванная сварка. Основные типы и конструктивные элементы."

Размеры каркасов и сеток на чертежах показаны по осям и торцам стержней.

Объединение плоских каркасов в пространственные необходимо производить в кондукторах при помощи электросварочных клещей.

Нач. отд.	Савушкан	Савуш	1.465.1-3/80.4-ПЗ			
ГИП	Козлов	<i>[Signature]</i>				
Рук. гр.	Дужак	<i>[Signature]</i>	Пояснительная записка	Стад.	Лист	Листов
Ст. инж.	Хомутова	<i>[Signature]</i>		Р	1	3
Техник	Бейзель	<i>[Signature]</i>		Госстрой СССР Киев		
Провер.	Дужак	<i>[Signature]</i>		Прометт		

Закладные изделия М1-М8 должны изготавливаться с учетом следующих требований: 6

- соединение анкеров (см. поз. 3 и 4 документа 1.465.1-3/80.4) с уголком следует выполнять контактной рельефной сваркой. Допускается применение ручной дуговой сварки швами;
- при рельефной сварке под каждый стержень штампуются один рельеф. Размеры рельефа принимать по ГОСТ 19292-73;
- соединение монтажной петли с уголком или пластиной следует производить с помощью ручной дуговой сварки швами;
- ручную дуговую сварку швами следует производить электродами типа Э42-Т или Э42А-Ф по ГОСТ 9467-75. Размеры сварных швов должны соответствовать указанным на рабочих чертежах закладных изделий.

Закладные изделия М9-М16 должны изготавливаться с учетом следующих требований:

- тавровые соединения анкерных стержней с пластиной или полкой уголка следует выполнять дуговой сваркой под флюсом. Допускается тавровые соединения выполнять ручной дуговой сваркой многослойными (в три слоя) кольцевыми швами с применением электродов типа Э50А-Ф. Толщина шва 6 мм;
- крестообразные соединения анкерных стержней закладного изделия М12 допускается выполнять ручной дуговой сваркой;
- нахлесточные соединения элементов закладных изделий М10, М11, М13 следует выполнять с помощью ручной дуговой сварки швами с применением электродов типа Э42Т или Э42А-Ф.

Режимы всех видов сварки должны выбираться
в соответствии с указаниями СН 393-78.

Испытания соединений арматурных и
закладных изделий и оценку их качества
следует производить по ГОСТ 10922-75.

1.465.1-3/80.4-ПЗ

Лист

3

18461-05 8 формат А4

Формат	Зона	Поз.	Обозначение	Наименование	Кол	Примеч.	
				<u>Документация</u>		8	
A4			1.465.1-3/80. 4-0010 СБ	Сборочный чертеж			
				<u>Детали</u>			
A4		1	1.465.1-3/80. 4-0002-43	Стержень арматурный	2		
A4		2	- 32	Стержень арматурный	87		
			<u>Переменные данные для исполнений</u>				
				<u>1.465.1-3/80. 4-0010</u>		КР1	
				<u>Детали</u>			
A4		3	1.465.1-3/80. 4-0002-45	Стержень арматурный	2		
				<u>1.465.1-3/80. 4-0010-01</u>		КР2	
				<u>Детали</u>			
A4		3	1.465.1-3/80. 4-0002-45	Стержень арматурный	4		

Нач. отд.	Савушкан	Савуш	1.465.1-3/80. 4-0010	стад.	Лист	Листов
ГИП	Козлов	Коз				
Рук. гр.	Дужак	Дуж	Каркас плоский КР (КР 1- КР2)	Р		1
Ст. инж.	Хомутова	Хому		Госстрой СССР Киевский Промстройпроект		
Техник	Бейзель	Бей				
Провер	Дужак	Дуж				

1/2051-0.5 0 формат А4-

Рис. 1

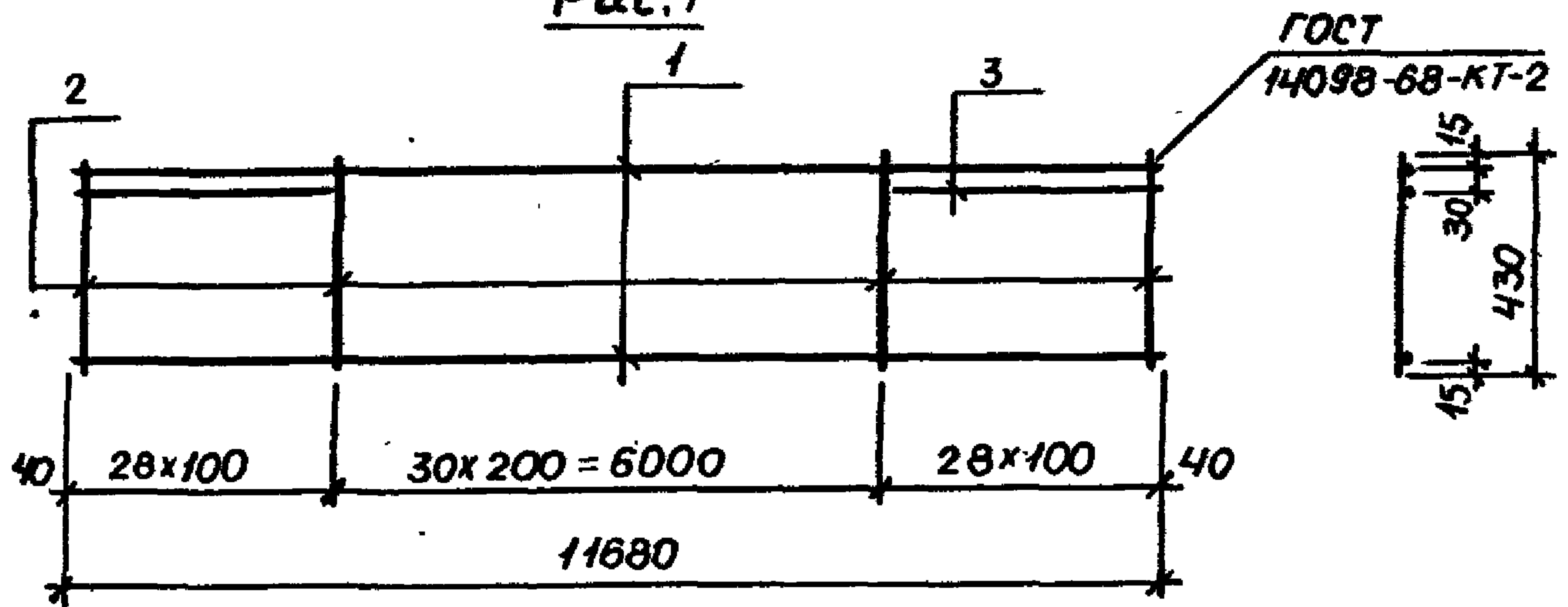
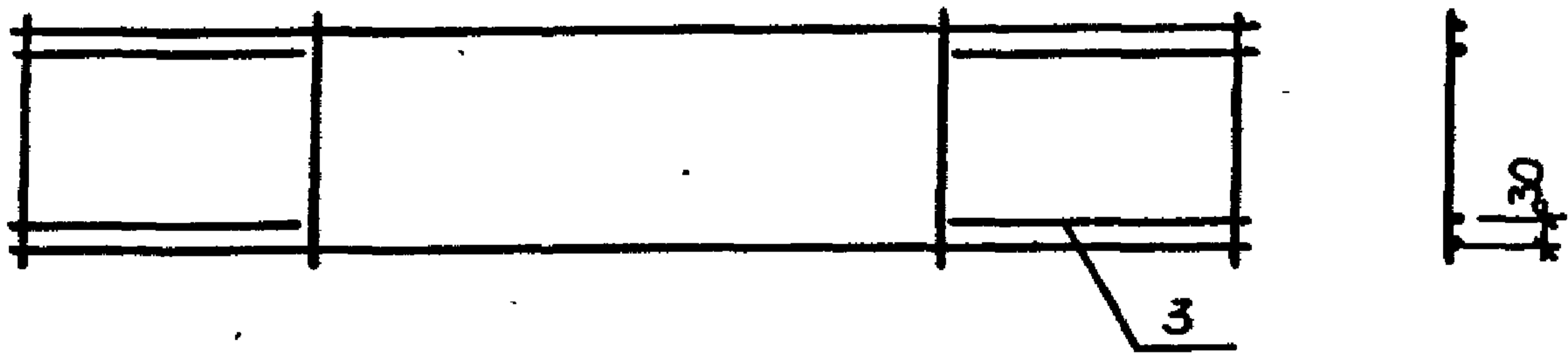


Рис. 2

остальное см. рис. 1



Обозначение			Марка	Рис	Масса, кг			
1.465.1-3/80. 4-0010			КР1	1	10,0			
-01			КР2	2	11,2			
1.465.1-3/80. 4-0010 СБ								
На ч. отд.	Составитель	Е.С.В.	Каркас плоский КР (КР1-КР2). Сборочный чертеж			Станд.	Масса	Масштаб
Г.И.П.	Козлов	В.И.				Р.	см.	
Рис. эр.	Дужак	В.И.				Лист	Листов	1
Сам. чинк.	Томутова	В.И.				Госстрой СССР Киевский Промстройпроект		
Техник	Бейзель	В.И.						
Проект.	Дужак	В.И.						

формат	Зона	Поз.	Обозначение	Наименование	кол.	примечание	
				<u>Документация</u>		10	
АЧ			1.465.1-3/80. 4-0020СБ	Сборочный чертеж			
				<u>Детали</u>			
АЧ	1		1.465.1-3/80. 4-0002-41	Стержень арматурный	1		
			<u>Переменные данные для исполнений</u>				
				1.465.1-3/80. 4-0020		КР3	
				<u>Детали</u>			
АЧ	2		1.465.1-3/80. 4-0002-65	Стержень арматурный	1		
АЧ	3		-13	Стержень арматурный	19		
АЧ	4		-59	Стержень арматурный	4		
				1.465.1-3/80. 4-0020-01		КР4	
				<u>Детали</u>			
АЧ	2		1.465.1-3/80. 4-0002-70	Стержень арматурный	1		
АЧ	3		-13	Стержень арматурный	19		
АЧ	4		-67	Стержень арматурный	4		
				1.465.1-3/80. 4-0020-02		КР5	
				<u>Детали</u>			
АЧ	2		1.465.1-3/80. 4-0002-73	Стержень арматурный	1		
АЧ	3		-13	Стержень арматурный	19		
АЧ	4		-71	Стержень арматурный	4		

нач. отг.	савушкан	СБС	1.465.1-3/80. 4-0020			
ГИП	Козлов	В.И.	Каркас плоский КР (КР3-КР12)	стад.	лист	листов
рук. др.	Дужак	Ф.И.		Р	1	3
ст. инж.	Домутова	И.И.		Госстрой СССР Киевский Промстройпроект		
техник	Бейзель	Ф.И.				
провер.	Дужак	Ф.И.				

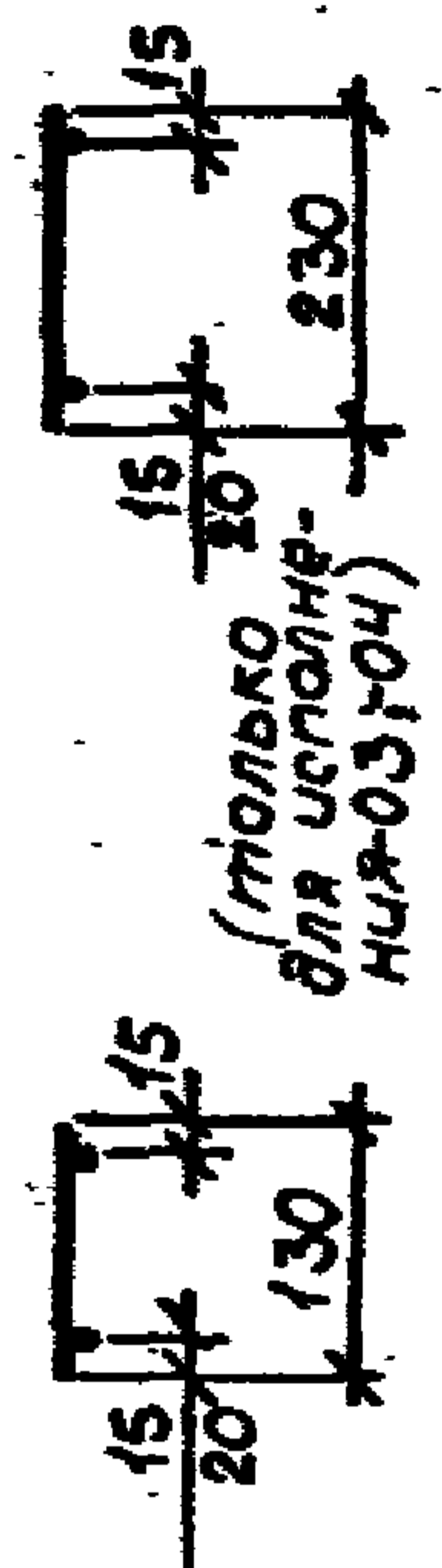
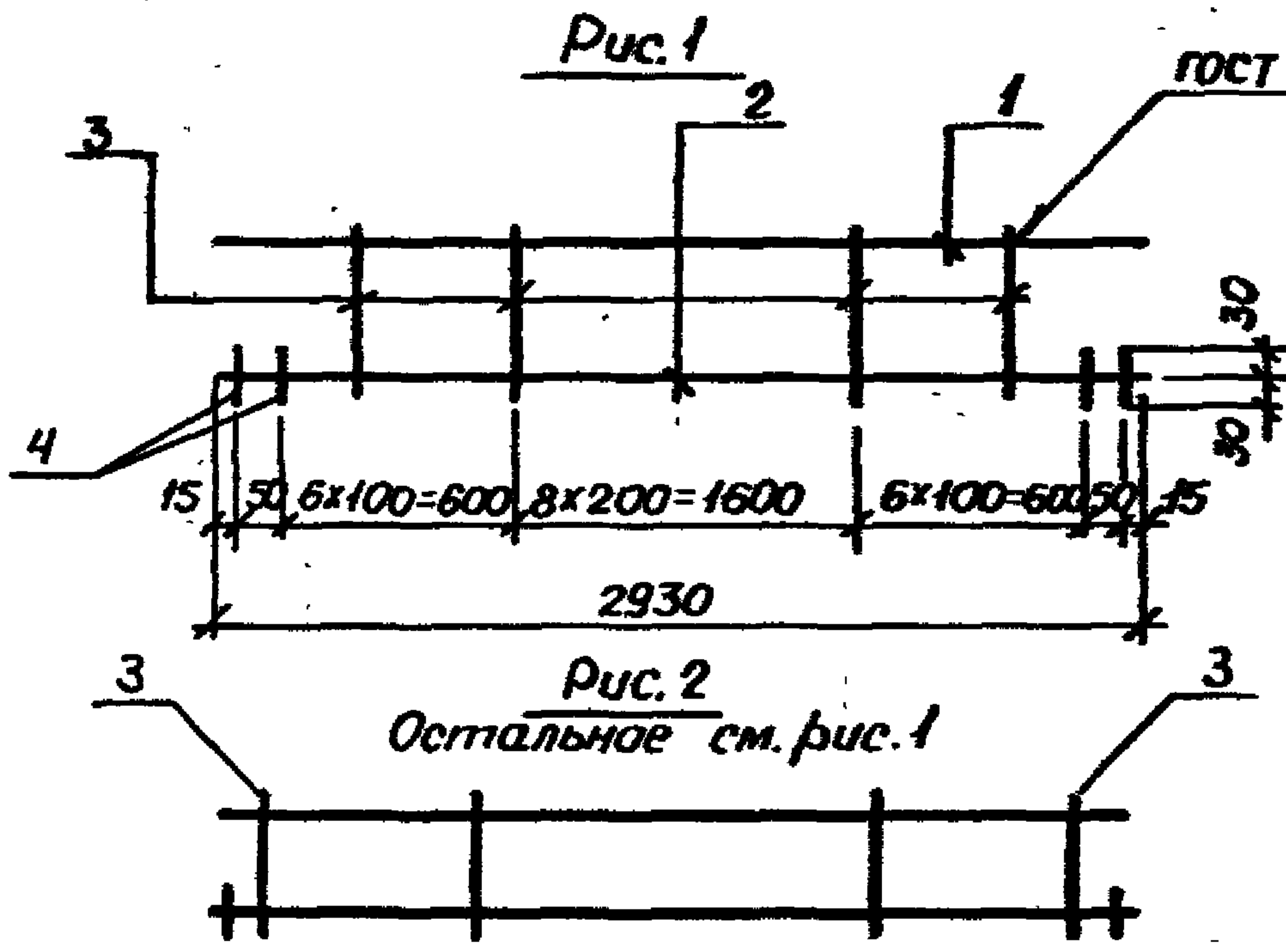
Формат	Зона	Поз.	Обозначение	Наименование	Кол	Примечание
				<u>1.465.1-3/80. 4-0020-03</u>		КР6
				<u>Детали</u>		
АУ		2	1.465.1-3/80. 4-0002-77	Стержень арматурный	1	
АУ		3	- 29	Стержень арматурный	19	
АУ		4	- 74	Стержень арматурный	4	
				<u>1.465.1-3/80. 4-0020-04</u>		КР7
				<u>Детали</u>		
АУ		2	1.465.1-3/80. 4-0002-80	Стержень арматурный	1	
АУ		3	- 29	Стержень арматурный	19	
АУ		4	- 78	Стержень арматурный	4	
				<u>1.465.1-3/80. 4-0020-05</u>		КР8
				<u>Детали</u>		
АУ		2	1.465.1-3/80. 4-0002-65	Стержень арматурный	1	
АУ		3	- 10	Стержень арматурный	21	
АУ		4	- 59	Стержень арматурный	2	
				<u>1.465.1-3/80. 4-0020-06</u>		КР9
				<u>Детали</u>		
АУ		2	1.465.1-3/80. 4-0002-70	Стержень арматурный	1	
АУ		3	- 10	Стержень арматурный	21	
АУ		4	- 67	Стержень арматурный	2	
				<u>1.465.1-3/80. 4-0020-07</u>		К10
				<u>Детали</u>		
АУ		2	1.465.1-3/80. 4-0002-73	Стержень арматурный	1	
АУ		3	- 10	Стержень арматурный	21	
АУ		4	- 71	Стержень арматурный	2	
			1.465.1-3/80. 4-0020			

Формат	Зона	Поз.	Обозначение	Наименование ¹²	Кол.	Примечание
				<u>1.465.1-3/80.4-0020-08</u>		КР11
				<u>Детали</u>		
АУ		2	1.465.1-3/80.4-0002-77	Стержень арматурный	1	
АУ		3	-26	Стержень арматурный	21	
АУ		4	-74	Стержень арматурный	2	
				<u>1.465.1-3/80.4-0020-09</u>		КР12
				<u>Детали</u>		
АУ		2	1.465.1-3/80.4-0002-80	Стержень арматурный	1	
АУ		3	-26	Стержень арматурный	21	
АУ		4	-78	Стержень арматурный	2	

1.465.1-3/80.4-0020

Лист

3



(только для исполнения -08;-09)

Обозначение	Марка	Рис.	Масса, кг
1.465.1-3/80. 4-0020	КР3	1	3,6
-01	КР4		4,6
-02	КР5		5,8
-03	КР6		7,4
-04	КР7		8,8
-05	КР8	2	3,4
-06	КР9		4,3
-07	КР10		5,5
-08	КР11		6,9
-09	КР12		8,3

1.465.1-3/80. 4-0020 СБ

			Каркас плоский КР (КР3-КР12). Сборочный чертеж	Станд	Масса	Масштаб
				Р	см. табл	-
			Лист		Листов 1	
			Госстрой СССР Киевский Проектный институт			
Нач. отд.	Савушкан	Баву				
ГМП	Козлов	Баву				
Рук. зр.	Думак	Баву				
Ст. инж.	Домутова	Баву				
Техник	Бейзель	Баву				
Провер.	Думак	Баву				

Формат	Зона	Поз.	Обозначение	Наименование	Кол.	Примечание
				<u>Документация</u>		
А4			1.465.1-3/80. 4-0030 СБ	Сборочный чертеж		
				<u>1.465.1-3/80. 4-0030</u>		КР13
				<u>Детали</u>		
А4	1		1.465.1-3/80. 4-0002-65	Стержень арматурный	1	
А4	2		-56	Стержень арматурный	1	
А4	3		-10	Стержень арматурный	19	
А4	4		-59	Стержень арматурный	4	
				<u>1.465.1-3/80. 4-0030-01</u>		КР14
				<u>Детали</u>		
А4	1		1.465.1-3/80. 4-0002-70	Стержень арматурный	1	
А4	2		-56	Стержень арматурный	1	
А4	3		-10	Стержень арматурный	19	
А4	4		-67	Стержень арматурный	4	
				<u>1.465.1-3/80. 4-0030-02</u>		КР15
				<u>Детали</u>		
А4	1		1.465.1-3/80. 4-0002-73	Стержень арматурный	1	
А4	2		-56	Стержень арматурный	1	
А4	3		-10	Стержень арматурный	19	
А4	4		-71	Стержень арматурный	4	

Нач. отд.	Савушкан	<i>Савушкан</i>	1.465.1-3/80. 4-0030			
ГЦП	Козлов	<i>Козлов</i>	каркас плоский КР (КР13-КР18)	Станд	Лист	Листов
Рук. гр.	Дужак	<i>Дужак</i>		Р	1	2
Ст. инж.	Хомутова	<i>Хомутова</i>		Госстрой СССР		
Техник	Бейзель	<i>Бейзель</i>		Киевский		
Провер.	Дужак	<i>Дужак</i>		Промстройпроект		

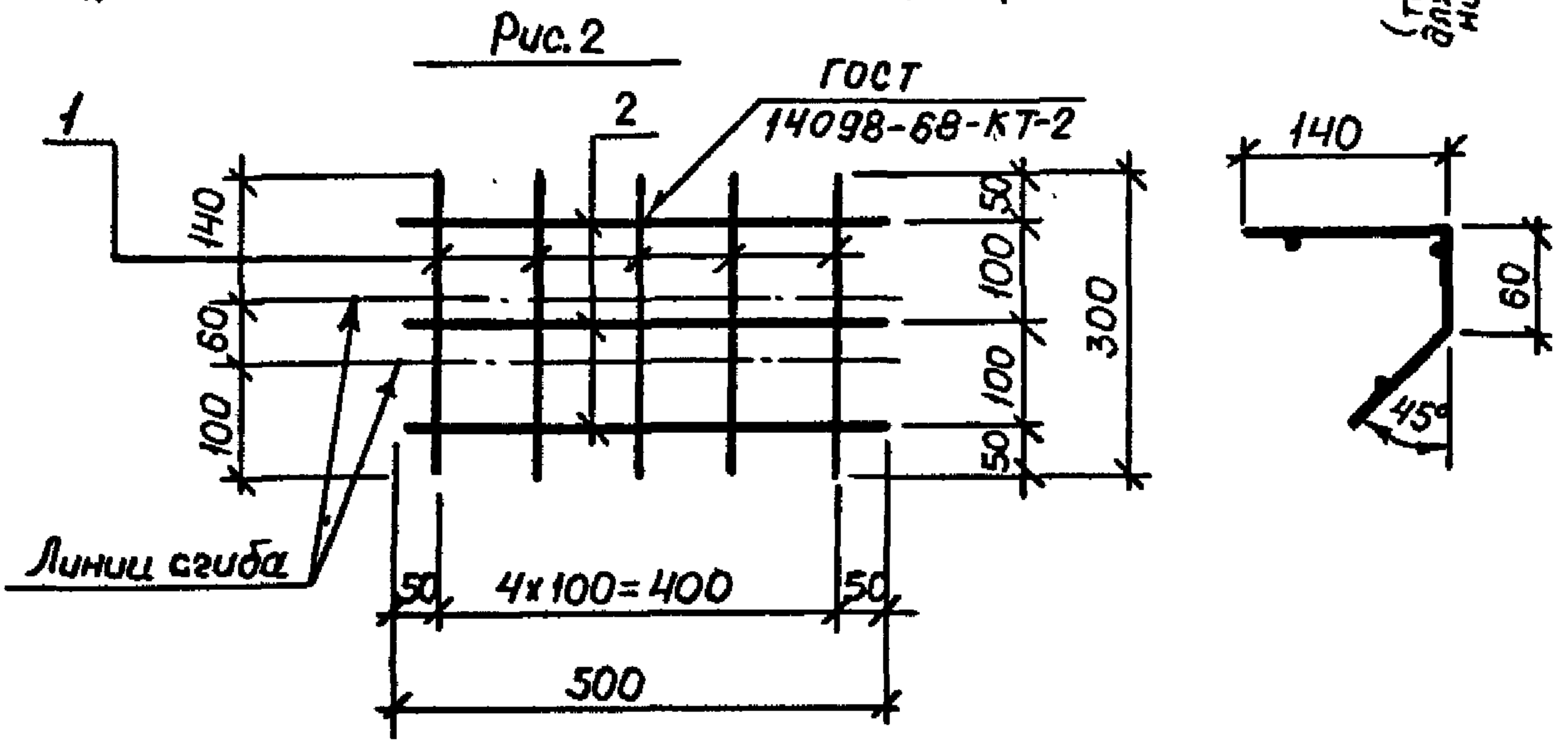
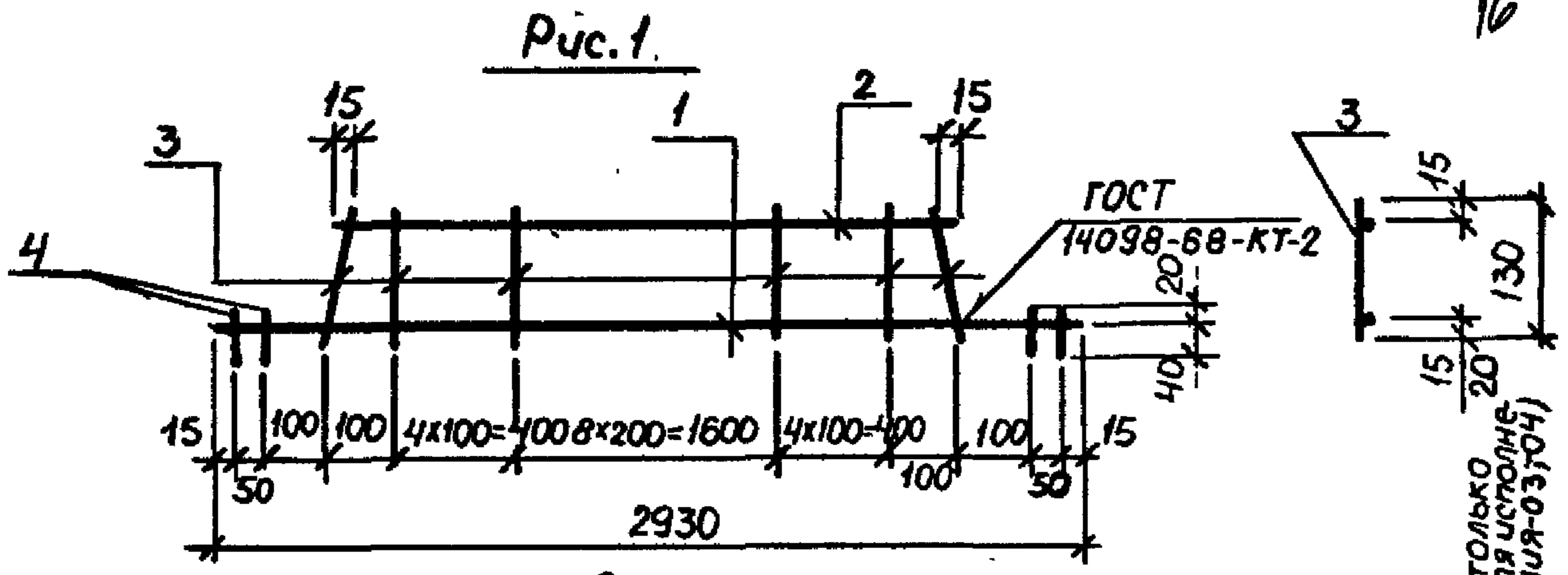
1.465.1-15 15 формат А4

Формат	Зона	Поз.	Обозначение	Наименование ¹⁵	Кол.	Примечание
				<u>1.465.1-3/80. 4-0030-03</u>		КР 16
				<u>Детали</u>		
АУ		1	1.465.1-3/80. 4-0002-77	Стержень арматурный	1	
АУ		2	-56	Стержень арматурный	1	
АУ		3	-26	Стержень арматурный	19	
АУ		4	-74	Стержень арматурный	4	
				<u>1.465.1-3/80. 4-0030-04</u>		КР 17
				<u>Детали</u>		
АУ		1	1.465.1-3/80. 4-0002-80	Стержень арматурный	1	
АУ		2	-56	Стержень арматурный	1	
АУ		3	-26	Стержень арматурный	19	
АУ		4	-78	Стержень арматурный	4	
				<u>1.465.1-3/80. 4-0030-05</u>		КР 18
				<u>Детали</u>		
АУ		1	1.465.1-3/80. 4-0002-30	Стержень арматурный	5	
АУ		2	-33	Стержень арматурный	3	

1.465.1-3/80. 4-0030

Лист

2



Обозначение	Марка	Рис	Масса, кг
1.465.1-3/80. 4-0030	КР13	1	4.6
-01	КР14		5.6
-02	КР15		6.8
-03	КР16		8.4
-04	КР17		9.8
-05	КР18	2	0.4

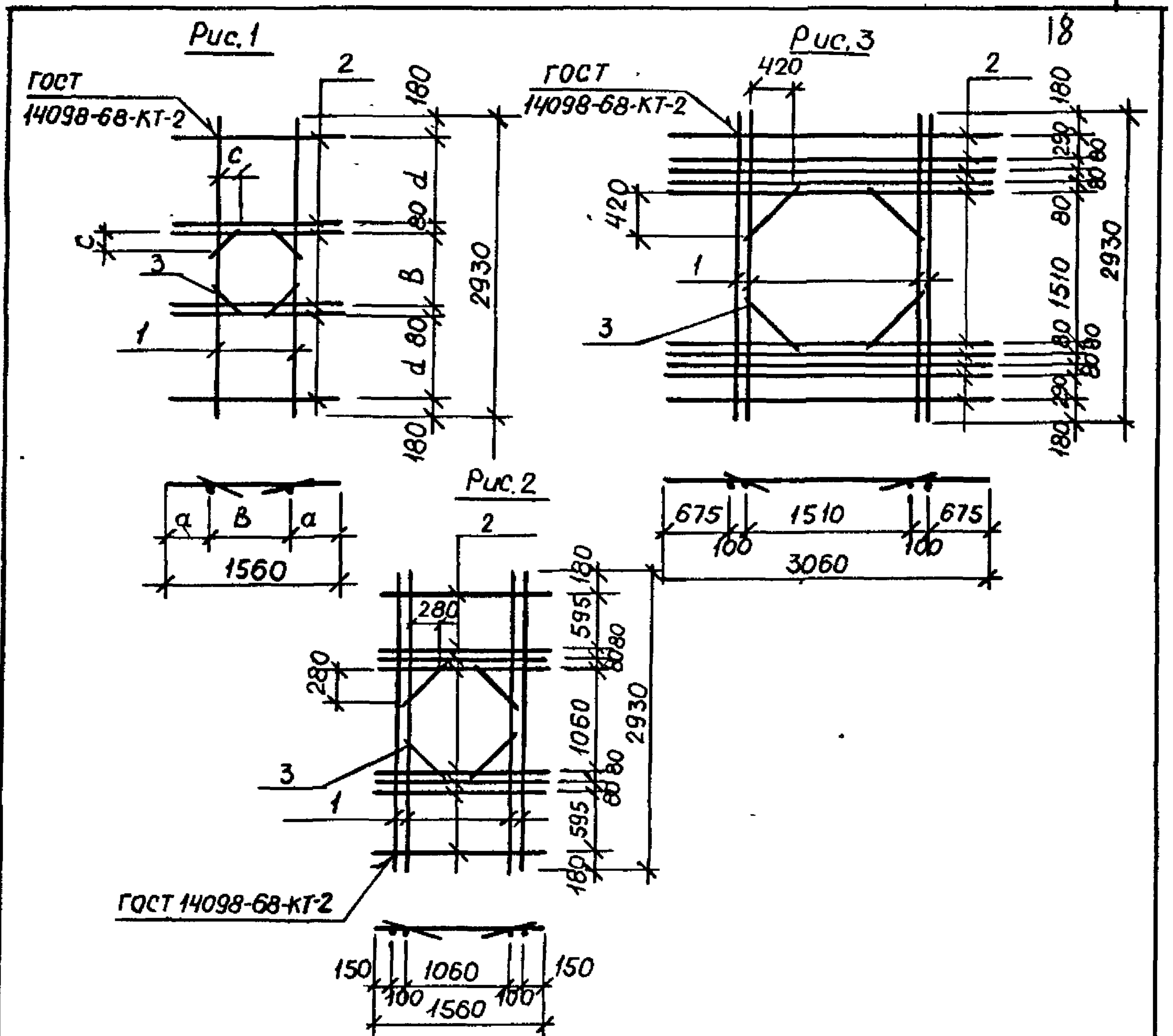
1.465.1-3/80. 4-0030СБ

Нач. отд.	Савушкан	<i>Савушкан</i>	Каркас плоский КР (КР13-КР18). Сборочный чертеж	Станд.	Масса	Масштаб
ГЛП	Козлов	<i>Козлов</i>		Р	см. табл.	-
Рук. гр.	Дужак	<i>Дужак</i>		Листы	Листов 1	
Ст. инж.	Зомутова	<i>Зомутова</i>		Госстрой СССР Киевский Промстройпроект		
Техник	Бейзель	<i>Бейзель</i>				
Провед.	Дужак	<i>Дужак</i>				

Формат	Зона	Поз.	Обозначение	Наименование	№ Кол.	Примечание
				<u>Документация</u>		
А4			1.465.1-3/80. 4-0040 СБ	Сборочный чертеж		
				<u>1.465.1-3/80. 4-0040</u>		КР 19
				<u>Детали</u>		
АУ	1		1.465.1-3/80. 4-0002-65	Стержень арматурный	2	
АУ	2		-64	Стержень арматурный	6	
АУ	3		-62	Стержень арматурный	4	
				<u>1.465.1-3/80. 4-0040-01</u>		КР 20
				<u>Детали</u>		
АУ	1		1.465.1-3/80. 4-0002-65	Стержень арматурный	2	
АУ	2		-64	Стержень арматурный	6	
АУ	3		-62	Стержень арматурный	4	
				<u>1.465.1-3/80. 4-0040-02</u>		КР 21
				<u>Детали</u>		
АУ	1		1.465.1-3/80. 4-0002-65	Стержень арматурный	4	
АУ	2		-64	Стержень арматурный	8	
АУ	3		-63	Стержень арматурный	4	
				<u>1.465.1-3/80. 4-0040-03</u>		КР 22
				<u>Детали</u>		
АУ	1		1.465.1-3/80. 4-0002-65	Стержень арматурный	4	
АУ	2		-66	Стержень арматурный	10	
АУ	3		-63	Стержень арматурный	4	

Нач. отд.	Савушкан	Савуш	1.465.1-3/80. 4-0040			
ГИП	Козлов	<i>[Signature]</i>	Каркас плоский КР (КР 19-КР 22)	Стад.	Лист	Листов
Рук. гр.	Дужак	<i>[Signature]</i>		Р		1
Ст. инж.	Хомутова	<i>[Signature]</i>		Госстрой СССР		
Техник	Бейзель	<i>[Signature]</i>		Киевский		
Провер.	Дужак	<i>[Signature]</i>		Промстройпроект		

1.465.1-05 18 Формат А4



Обозначение	Марка	Рис.	Размеры, мм				Масса, кг
			a	B	c	d	
1.465.1-03/80. 4-0040	КР 19	1	550	460	100	975	14.6
-01	КР 20		400	760	200	825	14.6
-02	КР 21	2	-	-	-	-	23.7
-03	КР 22	3	-	-	-	-	39.8

1.465.1-3/80. 4-0040 СБ

Нач. отд.	Савушкан	ас.с.ч.
ГИП	Козлов	<i>[Signature]</i>
Рук. гр.	Дужак	<i>[Signature]</i>
ст. инж.	Хомутова	<i>[Signature]</i>
Техник	Бейзель	<i>[Signature]</i>
Провер.	Дужак	<i>[Signature]</i>

Каркас плоский КР
(КР 19 - КР 22).
Сборочный чертеж

Стад.	Масса	Масштаб
Р	см. табл.	-
Лист	Листов 1	
Госстрой СССР Киевский Промстройпроект		

Формат	Зона	Поз.	Обозначение	Наименование ²⁰	кол.	примечание
				<u>1.465.1-3/80. 4-0050-03</u>		КР26
				<u>1.465.1-3/80. 4-0050-08</u>		КР26 ^а
				<u>Детали</u>		
АЧ		3	1.465.1-3/80. 4-0002-77	Стержень арматурный	2	
АЧ		4	-75	Стержень арматурный	2	
				<u>1.465.1-3/80. 4-0050-04</u>		КР27
				<u>1.465.1-3/80. 4-0050-09</u>		КР27 ^а
				<u>Детали</u>		
АЧ		3	1.465.1-3/80. 4-0002-80	Стержень арматурный	2	
АЧ		4	-79	Стержень арматурный	2	

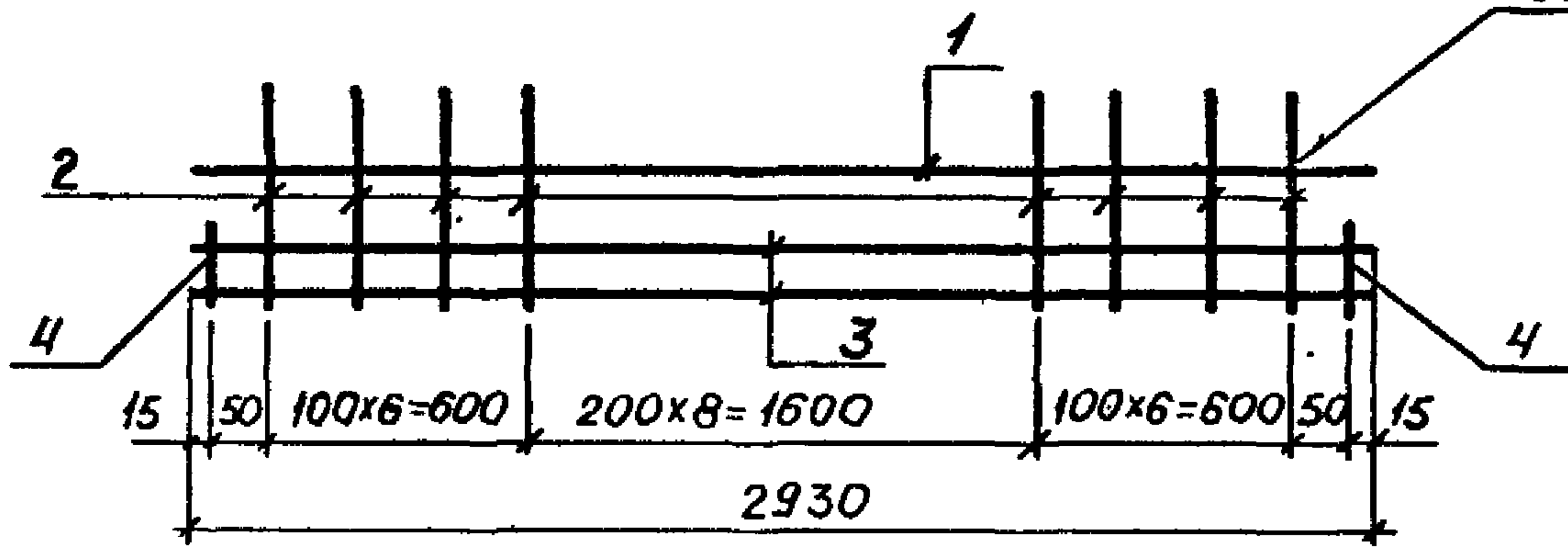
1.465.1-3/80. 4-0050

Лист

2

18461-05 21 Формат А4

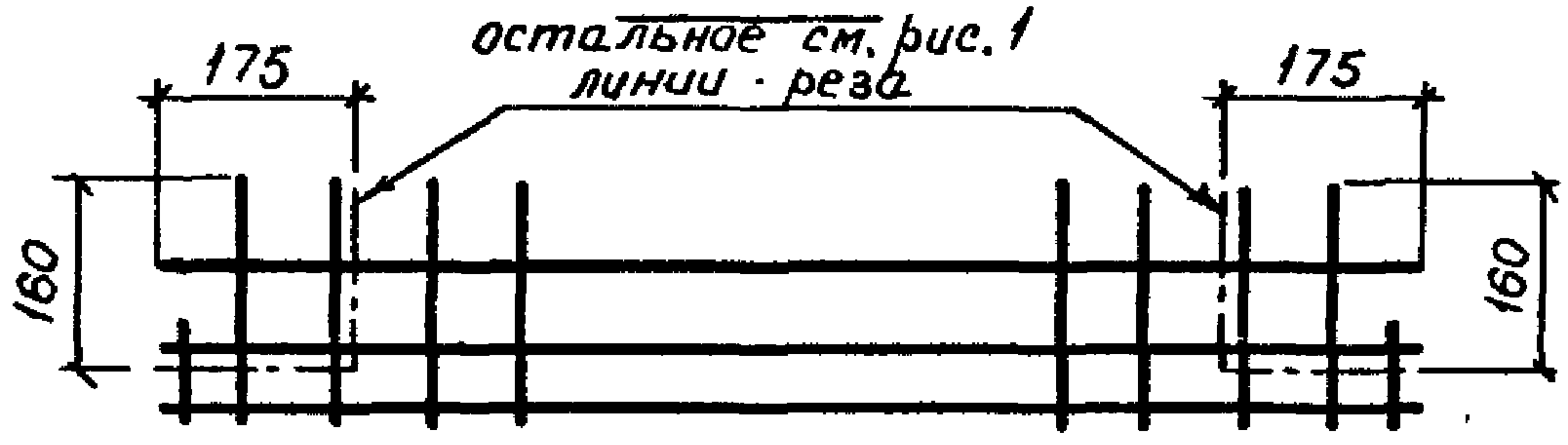
Рис. 1



ГОСТ 11098-68-КТ-2

(для испол. 08; 09)

Рис. 2



Обозначение	Марка	Рис.	Масса, кг
1.465.1-3/80. 4-0050	КР 23	1	7,8
-01	КР 24		9,7
-02	КР 25		11,9
-03	КР 26		14,5
-04	КР 27		17,4
-05	КР 23 ^а	2	7,8
-06	КР 24 ^а		9,7
-07	КР 25 ^а		11,9
-08	КР 26 ^а		14,5
-09	КР 27 ^а		17,4

1.465.1-3/80. 4-0050 СБ

			Станд.	Масса	Масштаб
Нач. отд.	Савушкан	Савуш	Р	см.	—
ГВП	Козлов	Коз		табл.	
Рук. зр.	Дужак	Дуж	Лист	Листов 1	
Ст. инж.	Хомутова	Хому	Гострой Гр		
Техник	Бейзель	Бейз	Курт		
Провер.	Дужак	Дуж	Пр		

Каркас плоский КР
(КР23-КР27, КР23^а-КР27^а)
Сборочный чертеж

Формат	Зона	Поз.	Обозначение	Наименование	Кол.	Примечание
				<u>Документация</u>		
А4			1.465.1-3/80. 4-0060	Сборочный чертеж		
				<u>1.465.1-3/80. 4-0060</u>		КР28
				<u>Детали</u>		
А4		1	1.465.1-3/80. 4-0002-65	Стержень арматурный	1	
А4		2	-65	Стержень арматурный	1	
А4		3	-13	Стержень арматурный	19	
А4		4	-59	Стержень арматурный	4	
				<u>1.465.1-3/80. 4-0060-01</u>		КР29
				<u>Детали</u>		
А4		1	1.465.1-3/80. 4-0002-65	Стержень арматурный	1	
А4		2	-70	Стержень арматурный	1	
А4		3	-13	Стержень арматурный	19	
А4		4	-59	Стержень арматурный	4	
				<u>1.465.1-3/80. 4-0060-02</u>		КР30
				<u>Детали</u>		
А4		1	1.465.1-3/80. 4-0002-65	Стержень арматурный	1	
А4		2	-73	Стержень арматурный	1	
А4		3	-13	Стержень арматурный	19	
А4		4	-59	Стержень арматурный	4	
1.465.1-3/80. 4-0060						
Нач. отд.	Савушкан	Савушкан		Каркас плоский КР (КР 28-КР 36)		
ГИП	Козлов	Козлов				
Рук. зб.	Дужак	Дужак				
Ст. чнж.	Хомутова	Хомутова				
Техник	Бейзель	Бейзель				
Провер.	Дужак	Дужак		Станд.	Лист	Листов
				Р	1	3
				Госстрой СССР Киевский Промстройпроект		

Формат	Зона	Пос.	Обозначение	Наименование	Кол.	З. приме-чание
				<u>1.465.1-3/80. 4-0060-03</u>		КР31
				<u>Детали</u>		
АУ		1	1.465.1-3/80. 4-0002-70	Стержень арматурный	1	
АУ		2	-70	Стержень арматурный	1	
АУ		3	-13	Стержень арматурный	19	
АУ		4	-67	Стержень арматурный	4	
				<u>1.465.1-3/80. 4-0060-04</u>		КР32
				<u>Детали</u>		
АУ		1	1.465.1-3/80. 4-0002-70	Стержень арматурный	1	
АУ		2	-73	Стержень арматурный	1	
АУ		3	-13	Стержень арматурный	19	
АУ		4	-67	Стержень арматурный	4	
				<u>1.465.1-3/80. 4-0060-05</u>		КР33
				<u>Детали</u>		
АУ		1	1.465.1-3/80. 4-0002-73	Стержень арматурный	1	
АУ		2	-65	Стержень арматурный	1	
АУ		3	-13	Стержень арматурный	19	
АУ		4	-71	Стержень арматурный	4	
				<u>1.465.1-3/80. 4-0060-06</u>		КР34
				<u>Детали</u>		
АУ		1	1.465.1-3/80. 4-0002-73	Стержень арматурный	1	
АУ		2	-73	Стержень арматурный	1	
АУ		3	-13	Стержень арматурный	19	
АУ		4	-71	Стержень арматурный	4	

1.465.1-3/80. 4-0060

Лист

2

18461-05 24

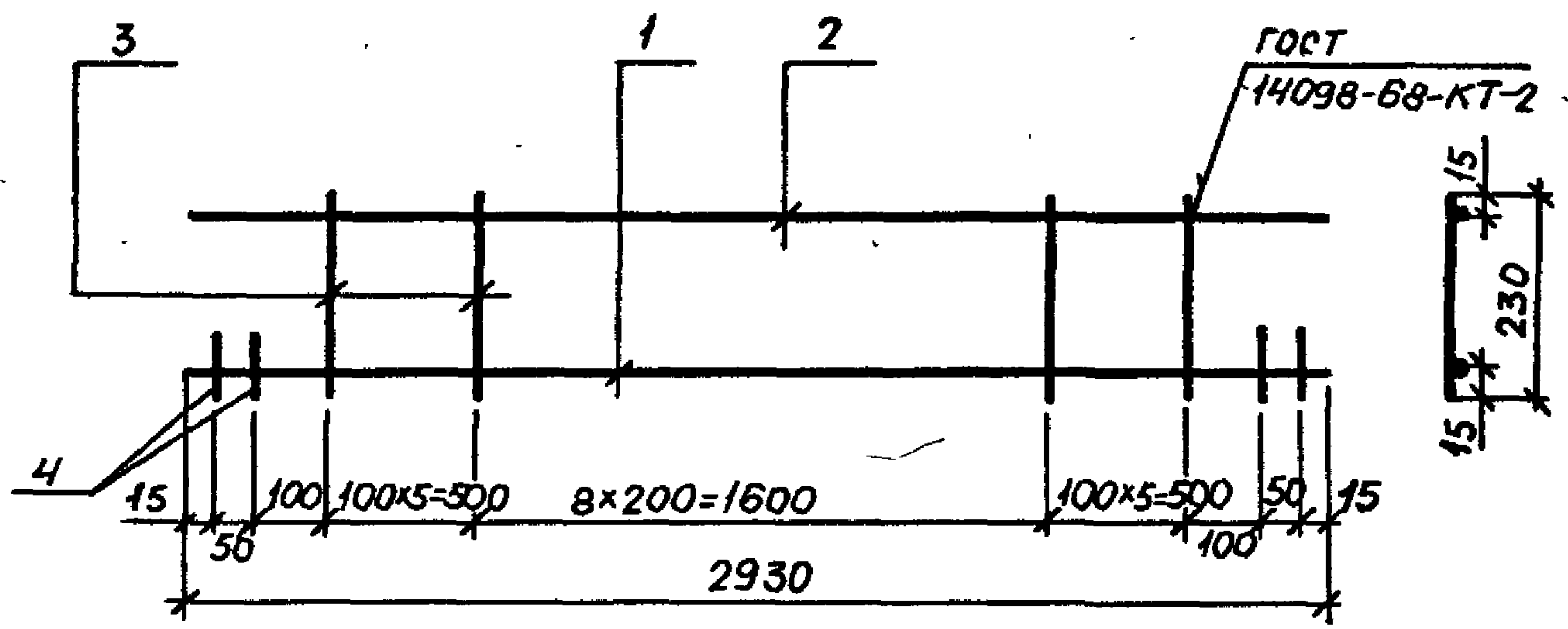
Формат	Зона	Поз.	Обозначение	Наименование	Кол.	Примечание
				<u>1.465.1-3/80.4-0060-07</u>		КР35
				<u>Детали</u>		
А4		1	1.465.1-3/80.4-0002-77	Стержень арматурный	1	
А4		2	-65	Стержень арматурный	1	
А4		3	-29	Стержень арматурный	19	
А4		4	-74	Стержень арматурный	4	
				<u>1.465.1-3/80.4-0060-08</u>		КР36
				<u>Детали</u>		
А4		1	1.465.1-3/80.4-0002-77	Стержень арматурный	1	
А4		2	-73	Стержень арматурный	1	
А4		3	-29	Стержень арматурный	19	
А4		4	-74	Стержень арматурный	4	

1.465.1-3/80.4-0060

Лист

3

18451-0.5 2.5 формат А4



Обозначение	Марка	Масса, кг
1.465.1-3/80. 4-0080	КР28	5.8
-01	КР29	6.7
-02	КР30	7.8
-03	КР31	7.7
-04	КР32	8.8
-05	КР33	8.0
-06	КР34	10.0
-07	КР35	9.6
-08	КР36	11.6

1.465.1-3/80. 4-0060 СБ

			Каркас плоский КР (КР28-КР36). Сборочный чертеж	Станд.	Масса	Масштаб
Нач. отд.	Савушкан	Савуш		Р	см. табл.	—
ГИП	КОЗЛОВ	<i>[Signature]</i>		Лист		
Рук. гр.	ДУЖАК	<i>[Signature]</i>		Листов 1		
Ст. инж.	ГОМИТОВА	<i>[Signature]</i>		Госстрой СССР		
Техник	БЕУЗЕЛЬ	<i>[Signature]</i>	Киевский			
Провер.	ДУЖАК	<i>[Signature]</i>	Промстройпроект			

Формат	Зона	Поз.	Обозначение	Наименование	Кол.	Примечание
				<u>Документация</u>		
А4			1.465.1-3/80. 4-0070 СБ	Сборочный чертеж		
				<u>1.465.1-3/80. 4-0070</u>		КР 37
				<u>Детали</u>		
А4	1		1.465.1-3/80. 4-0002-43	Стержень арматурный	2	
А4	2		- 31	Стержень арматурный	87	
А4	3		- 45	Стержень арматурный	2	
				<u>1.465.1-3/80. 4-0070-01</u>		КР 38
				<u>Детали</u>		
А4	1		1.465.1-3/80. 4-0002-65	Стержень арматурный	1	
А4	2		- 28	Стержень арматурный	19	
А4	3		- 61	Стержень арматурный	4	
А4	4		- 41	Стержень арматурный	1	

Нач. отд.	Савушкан	Савуш	1.465.1-3/80. 4-0070			
Гип	Казлов	Казл	Каркас плоский КР (КР 37-КР 40)	Станд.	Лист	Листов
Рук. гр.	Дужак	Дуж		Р	1	2
Ст. инж.	Хомутова	Хому		Госстрой СССР		
Техник	Бейзель	Бейз		Киевский		
Провер.	Дужак	Дуж		Промстройпроект		

10101 АС 37 формат А4

формат	зона	поз.	Обозначение	Наименование	Кол.	Примечание
				<u>1.465.1-3/80. 4-0070-02</u>		КР39
				<u>Детали</u>		
АУ		1	1.465.1-3/80. 4-0002 - 70	Стержень арматурный	1	
АУ		2	- 28	Стержень арматурный	19	
АУ		3	- 68	Стержень арматурный	4	
АУ		4	- 41	Стержень арматурный	1	
				<u>1.465.1-3/80. 4-0070-03</u>		КР40
				<u>Детали</u>		
АУ		1	1.465.1-3/80. 4-0002- 73	Стержень арматурный	1	
АУ		2	- 28	Стержень арматурный	19	
АУ		3	- 72	Стержень арматурный	4	
АУ		4	- 41	Стержень арматурный	1	

1.465.1-3/80. 4 - 0070

Лист

2

28

Рис. 1

ГОСТ 14098-68-КТ-2

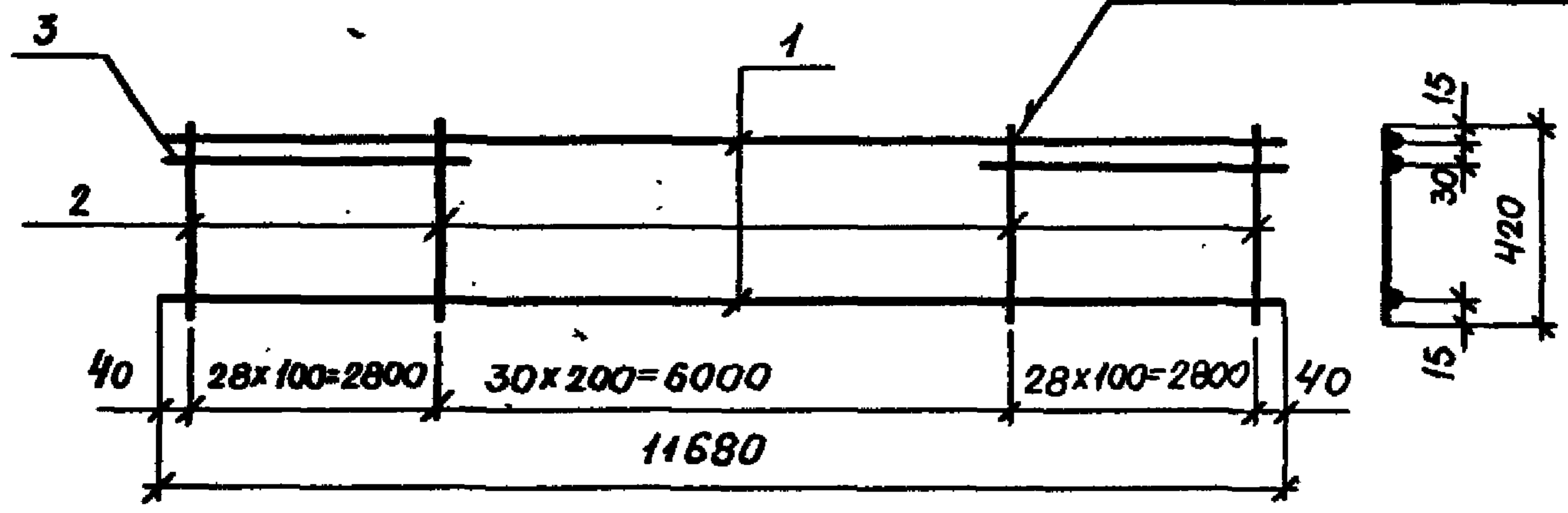
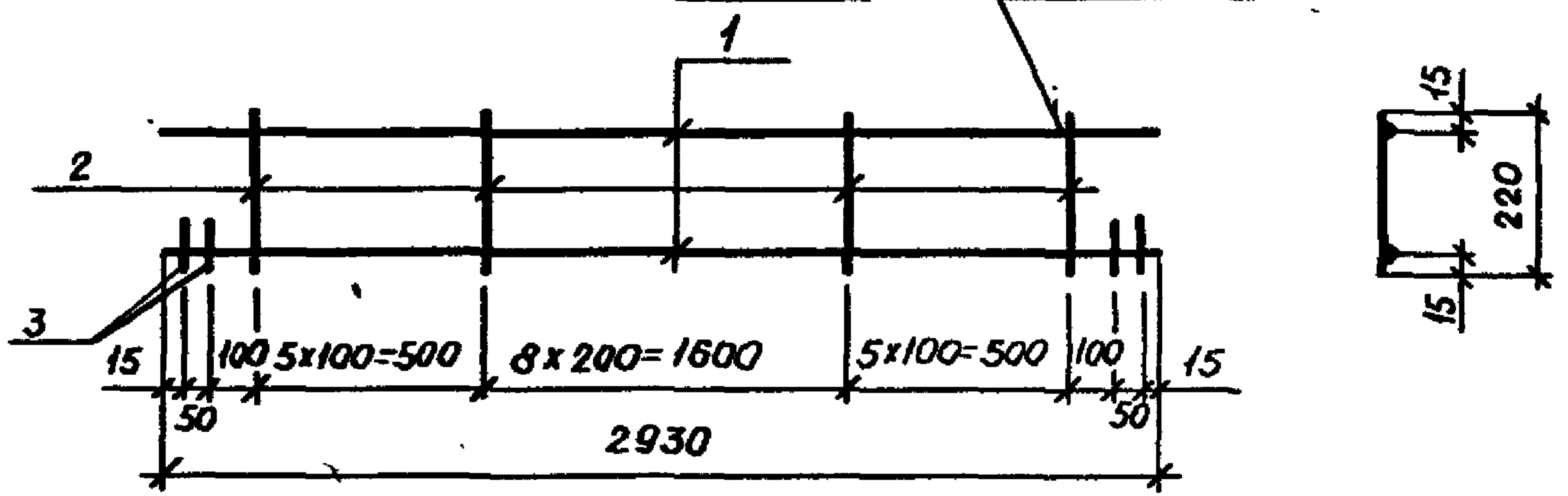


Рис. 2

ГОСТ 14098-68-КТ-2



Обозначение	Марка	Рис.	Масса, кг
1.465.1-3/80. 4-0070	КР37	1	9,8
-01	КР38		4,0
-02	КР39	2	5,0
-03	КР40		6,2

1.465.1-3/80. 4-0070 СБ

Илч.отд	Савушкан	Савуш	Каркас плоский КР (КР37-КР40). Сборочный чертеж	Стад.	Масса	Масштаб
ГЛП	Козлов	В.И.		Р	см.	-
Р.к.зр.	Дужак	В.И.		Лист	табл.	-
Инж.	Хомытова	В.И.		Госстрой СССР		
Инж.	Бейзель	В.И.		Киевский Промстройпроект		
Инж.	Дужак	В.И.				

Формат	Зона	Поз.	Обозначение	Наименование	Кол.	Примечание
				<u>Документация</u>		
A4			1.465.1-3/80. 4-0080 СБ	Сборочный чертеж		
				<u>1.465.1-3/80. 4-0080</u>		КР41
				<u>Детали</u>		
A4		1	1.465.1-3/80. 4-0002-65	Стержень арматурный	1	
A4		2	- 24	Стержень арматурный	21	
A4		3	- 41	Стержень арматурный	1	
A4		4	- 59	Стержень арматурный	2	
				<u>1.465.1-3/80. 4-0080-01</u>		КР42
				<u>Детали</u>		
A4		1	1.465.1-3/80. 4-0002-70	Стержень арматурный	1	
A4		2	- 24	Стержень арматурный	21	
A4		3	- 41	Стержень арматурный	1	
A4		4	- 67	Стержень арматурный	2	
				<u>1.465.1-3/80. 4-0080-02</u>		КР43
				<u>Детали</u>		
A4		1	1.465.1-3/80. 4-0002-73	Стержень арматурный	1	
A4		2	- 24	Стержень арматурный	21	
A4		3	- 41	Стержень арматурный	1	
A4		4	- 71	Стержень арматурный	2	

Нач. отд.	Савушкан	Сосун	1.465.1-3/80. 4-0080	Стад.	Лист	Листов
Гип	Козлов	<i>В.К.</i>	Каркас плоский КР (КР41-КР46)	Р	1	2
Рук. гр.	Дужак	<i>Д.Д.</i>		Госстрой СССР Киевский		
Ст. инж.	Хомутова	<i>Х.Х.</i>		Промс		
Техник	Бейзель	<i>Б.Б.</i>				
Провер.	Дужак	<i>Д.Д.</i>				

Формат	Зона	№№	Обозначение	Наименование	Зл Кол.	Приме- чание
				<u>1.465.1-3/80. 4-0080-03</u>		КР 44
				<u>Детали</u>		
АУ		1	1.465.1-3/80. 4-0002 - 65	Стержень арматурный	1	
АУ		2	- 56	Стержень арматурный	1	
АУ		3	- 24	Стержень арматурный	17	
АУ		4	- 25	Стержень арматурный	2	
АУ		5	- 59	Стержень арматурный	4	
				<u>1.465.1-3/80. 4-0080-04</u>		КР 45
				<u>Детали</u>		
АУ		1	1.465.1-3/80. 4-0002 - 70	Стержень арматурный	1	
АУ		2	- 56	Стержень арматурный	1	
АУ		3	- 24	Стержень арматурный	17	
АУ		4	- 25	Стержень арматурный	2	
АУ		5	- 67	Стержень арматурный	4	
				<u>1.465.1-3/80. 4-0080-05</u>		КР 46
				<u>Детали</u>		
АУ		1	1.465.1-3/80. 4-0002-73	Стержень арматурный	1	
АУ		2	- 56	Стержень арматурный	1	
АУ		3	- 24	Стержень арматурный	17	
АУ		4	- 25	Стержень арматурный	2	
АУ		5	- 71	Стержень арматурный	4	
<div style="border: 1px solid black; padding: 10px; width: fit-content; margin: 0 auto;"> <p style="margin: 0;">1.465.1-3/80. 4-0080</p> </div>						<div style="border: 1px solid black; padding: 5px; width: fit-content; margin: 0 auto;"> <p style="margin: 0;">Лист 2</p> </div>

ГОСТ 14098-68-КТ-2

Рис. 1

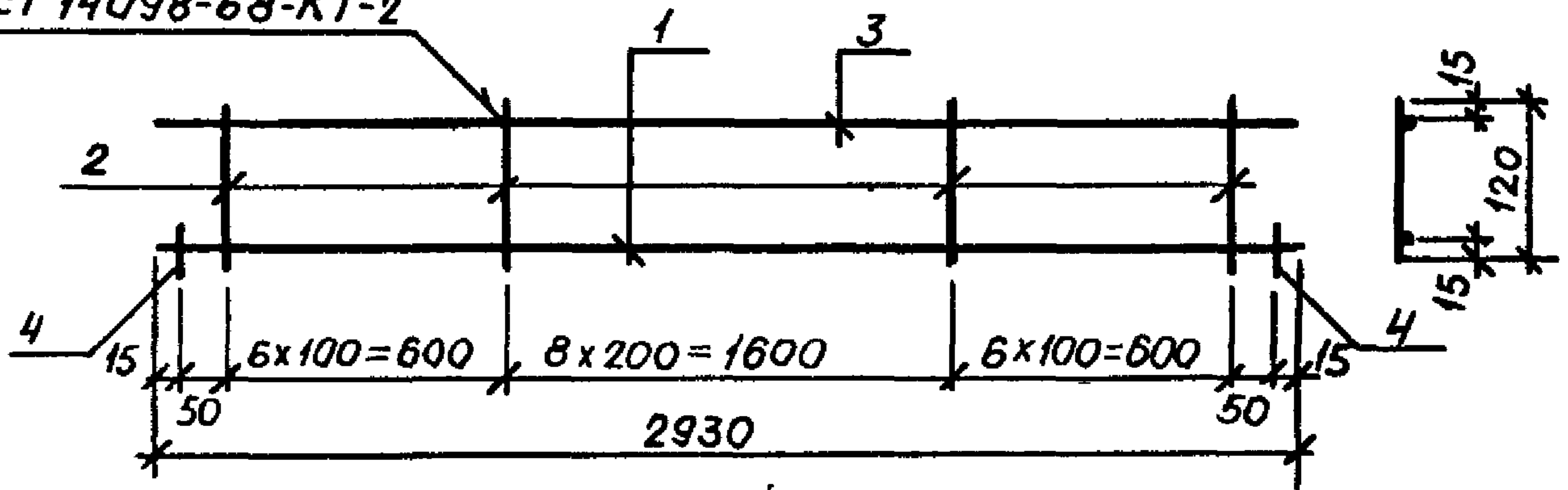
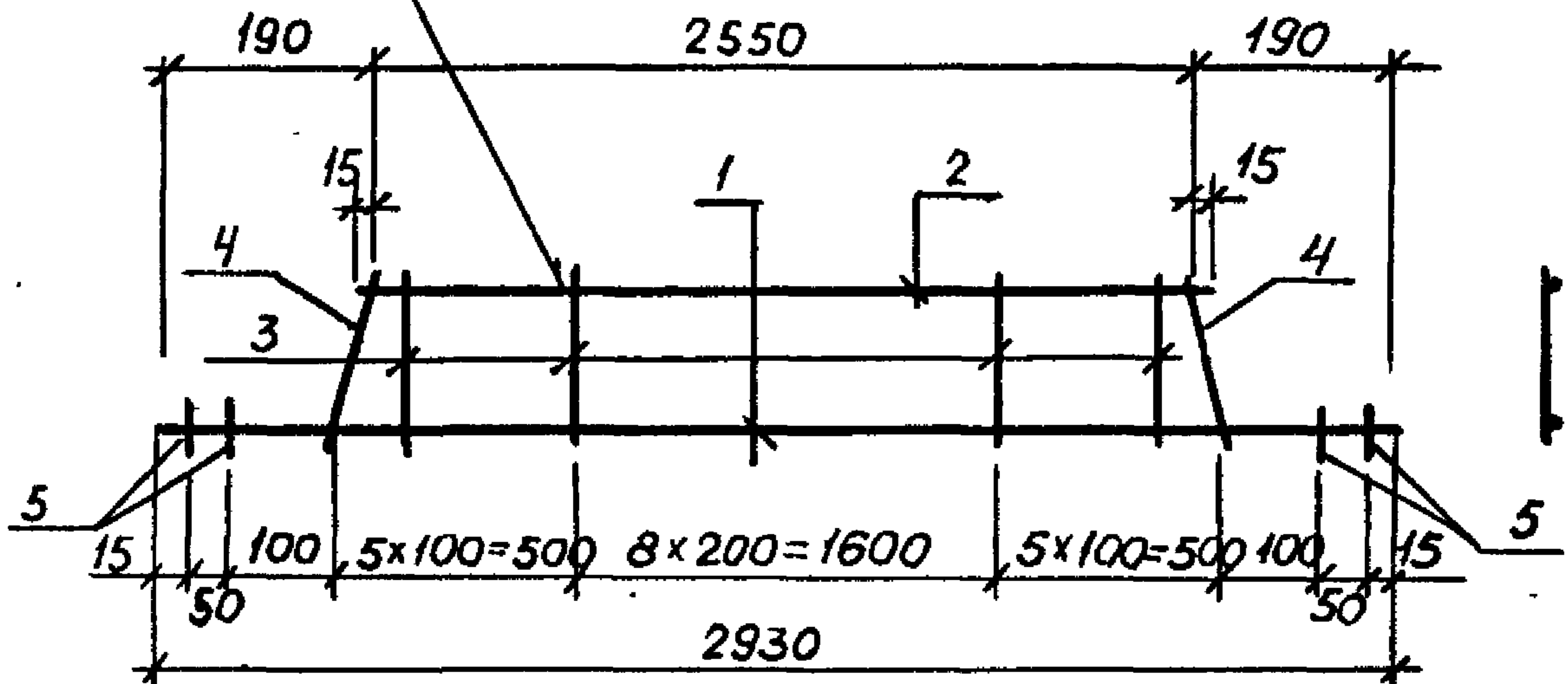


Рис. 2

ГОСТ 14098-68-КТ-2



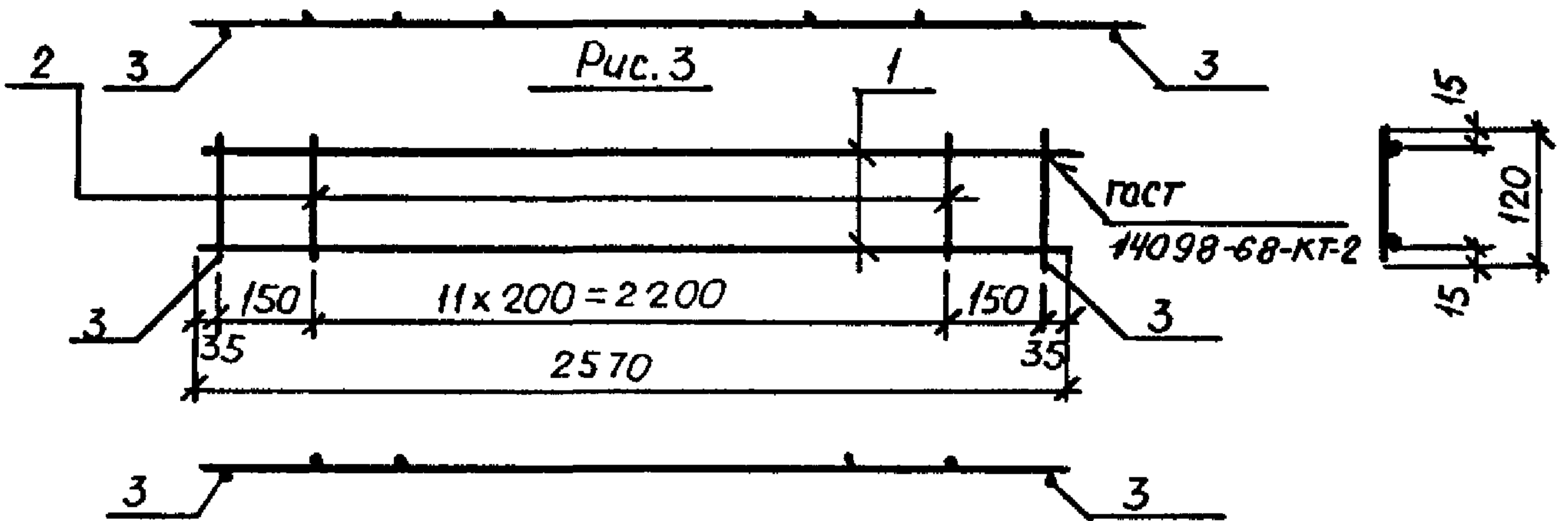
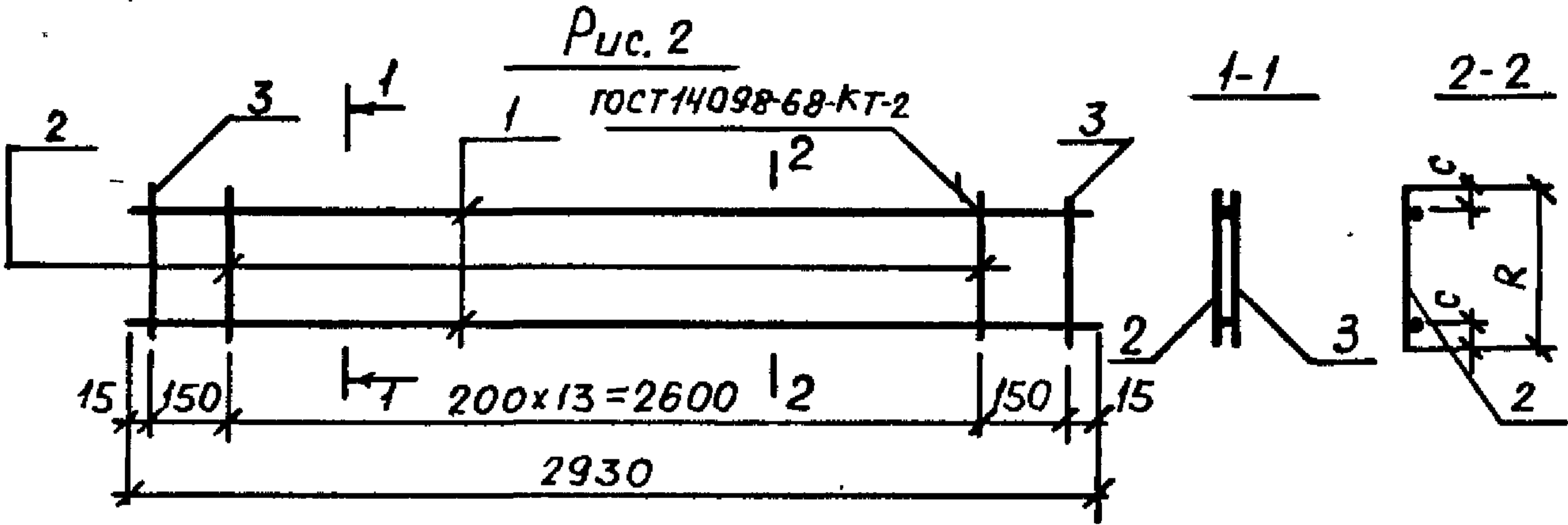
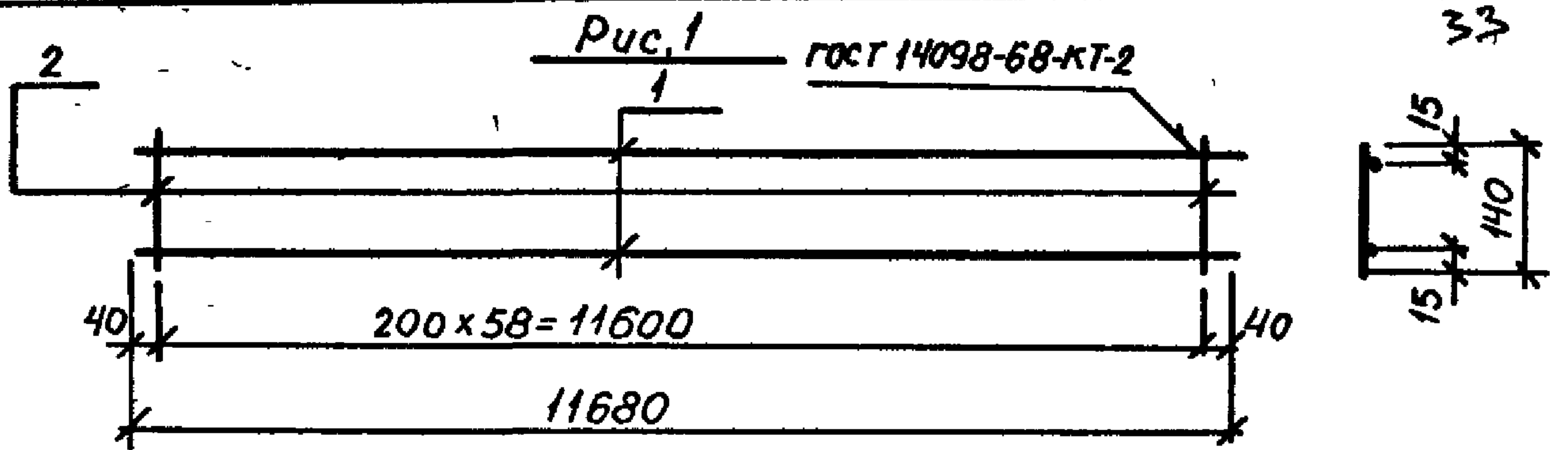
Обозначение	Марка	Рис.	Масса, кг
1.465.1-3/80. 4-0080	КР41	1	3,5
-01	КР42		4,4
-02	КР43		5,6
-03	КР44	2	4,7
-04	КР45		5,7
-05	КР46		6,9

1 465 1-3/80. 4-0080 СБ

Нач. отд.	Савушкан	Савуш	Каркас плоский КР (КР41 - КР46). Сборочный чертеж	Станд.	Масса	Масштаб
ГВП	Козлов	Козлов		Р	ЭМ. табл.	-
Рук. эр.	Дужак	Дужак		Лист	Листов	1
Ст. инж.	Томчова	Томчова		Госстрой СССР Киевский Промстройпроект		
Техник	Бейзель	Бейзель				
Провер.	Дужак	Дужак				

Формат	Зона	Поз.	Обозначение	Наименование	Зл Кол.	Приме- чание
				<u>Документация</u>		
А4			1.465.1-3/80. 4-0090 СБ	Сборочный чертеж		
				<u>1.465.1-3/80. 4-0090</u>		КР47
				<u>Детали</u>		
А4	1		1.465.1-3/80. 4-0002-58	Стержень арматурный	2	
А4	2		- 11	Стержень арматурный	59	
				<u>1.465.1-3/80. 4-0090-01</u>		КР48
				<u>Детали</u>		
А4	1		1.465.1-3/80. 4-0002-57	Стержень арматурный	2	
А4	2		- 11	Стержень арматурный	14	
А4	3		- 50	Стержень арматурный	2	
				<u>1.465.1-3/80. 4-0090-02</u>		КР49
				<u>Детали</u>		
А4	1		1.465.1-3/80. 4-0002-57	Стержень арматурный	2	
А4	2		- 08	Стержень арматурный	14	
А4	3		- 48	Стержень арматурный	2	
				<u>1.465.1-3/80. 4-0090-03</u>		КР50
				<u>Детали</u>		
А4	1		1.465.1-3/80. 4-0002-55	Стержень арматурный	2	
А4	2		- 09	Стержень арматурный	12	
А4	3		- 49	Стержень арматурный	2	
Нач. отд.	Савушкан	Савур	1.465.1-3/80. 4-0090			
ГИП	Козлов	<i>[Signature]</i>	Каркас плоский КР (КР47-КР50)	Стад.	Лист	Листов
Рук. ер.	Дужак	<i>[Signature]</i>		Р		1
Ст. инж.	Хомутова	<i>[Signature]</i>		Госстрой СССР Киевский Промстройпроект		
Техник	Бейзель	<i>[Signature]</i>				
Провер.	Дужак	<i>[Signature]</i>				

18451-05 3.3 формат А4



Обозначение	Марка	Рис.	Размеры, мм		Масса, кг
			c	R	
1465.1-3/80. 4-0090	КР47	1	-	-	15,2
-01	КР48	2	15	140	4,0
-02	КР49		30	100	3,8
-03	КР50	3	-	-	3,4

1.465.1-3/80. 4-0090 СБ

			Каркас плоский КР (КР47-КР50). Сборочный чертеж	Станд.	Масса	Масшт.
Нач. отд.	Савушкан	Савуш		Р	см. табл.	
ГИП	Козлов	<i>[Signature]</i>		Лист	Листов 1	
Рук. бр.	Дужак	<i>[Signature]</i>		Госстрой СССР		
Ст. инж.	Хомутова	<i>[Signature]</i>		Киевский		
Техник	Бейзель	<i>[Signature]</i>		Промстройпроект		
Провер.	Дужак	<i>[Signature]</i>				

Формат	Зона	Поз.	Обозначение	Наименование	ЗЧ Кол.	Приме- чание
				<u>Документация</u>		
А4			1.465.1-3/80. 4-0100 СБ	Сборочный чертеж		
				<u>1.465.1-3/80. 4-0100</u>		КР51
				<u>Детали</u>		
А4		1	1.465.1-3/80. 4-0002 - 42	Стержень арматурный	2	
А4		2	- 11	стержень арматурный	14	
				<u>1.465.1-3/80. 4-0100-01</u>		КР52
				<u>Детали</u>		
А4		1	1.465.1-3/80. 4-0003-01	Стержень арматурный	1	
А4		2	1.465.1-3/80. 4-0002-32	Стержень арматурный	1	
А4		3	-26	Стержень арматурный	3	

нач. отд.	Савушкан	0064	1.465.1-3/80. 4-0100			
ГИП	КОЗЛОВ	<i>Козлов</i>	Каркас плоский КР (КР 51 - КР 52)	Стад.	Лист	Листов
рук. гр.	ДУЖАК	<i>Дужак</i>		Р		1
ст. инж.	КОМУТОВА	<i>Комутова</i>		Госстрой СССР		
техник	БЕУЗЕЛЬ	<i>Безель</i>		Киевский		
проект.	ДУЖАК	<i>Дужак</i>		Промстройпроект		

Рис. 1

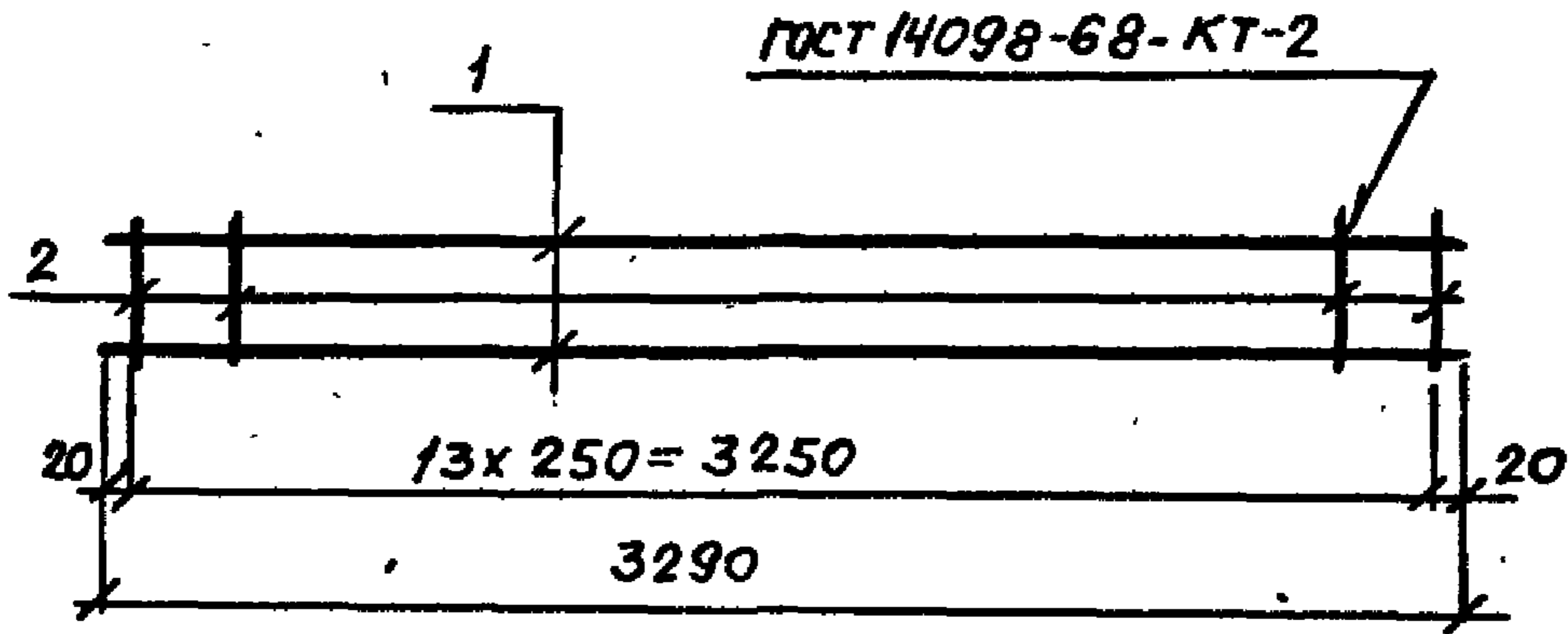
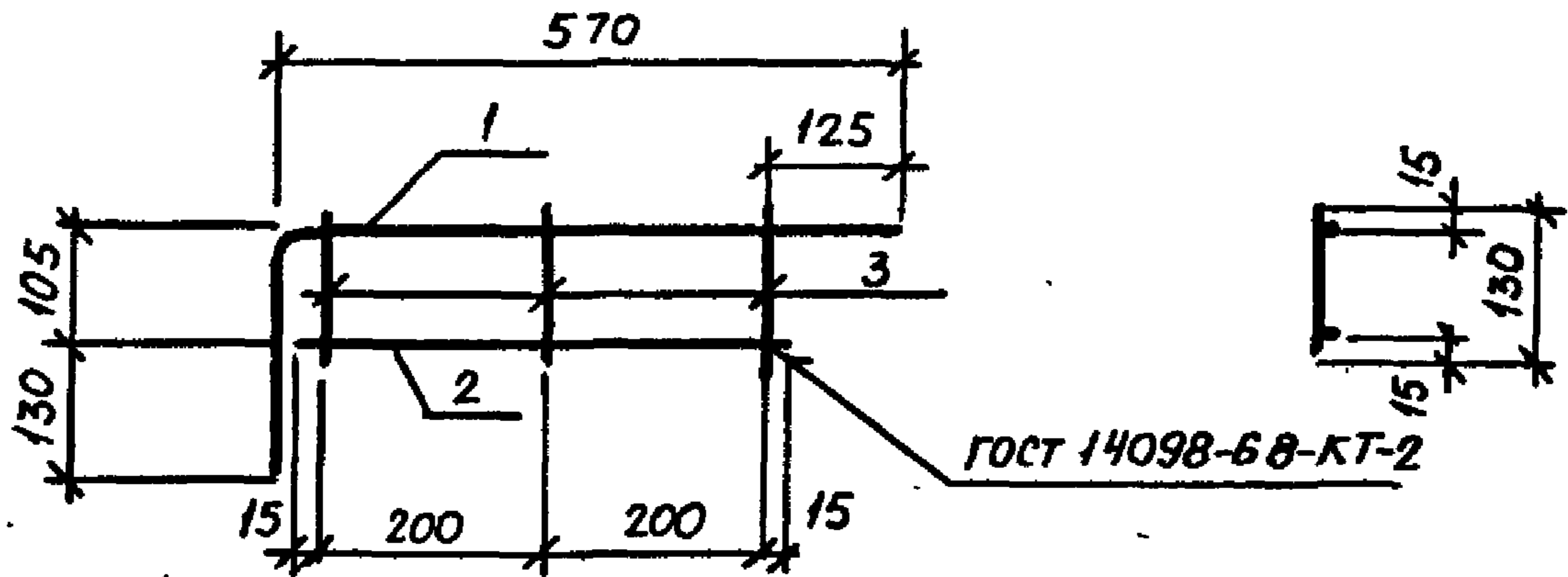


Рис. 2



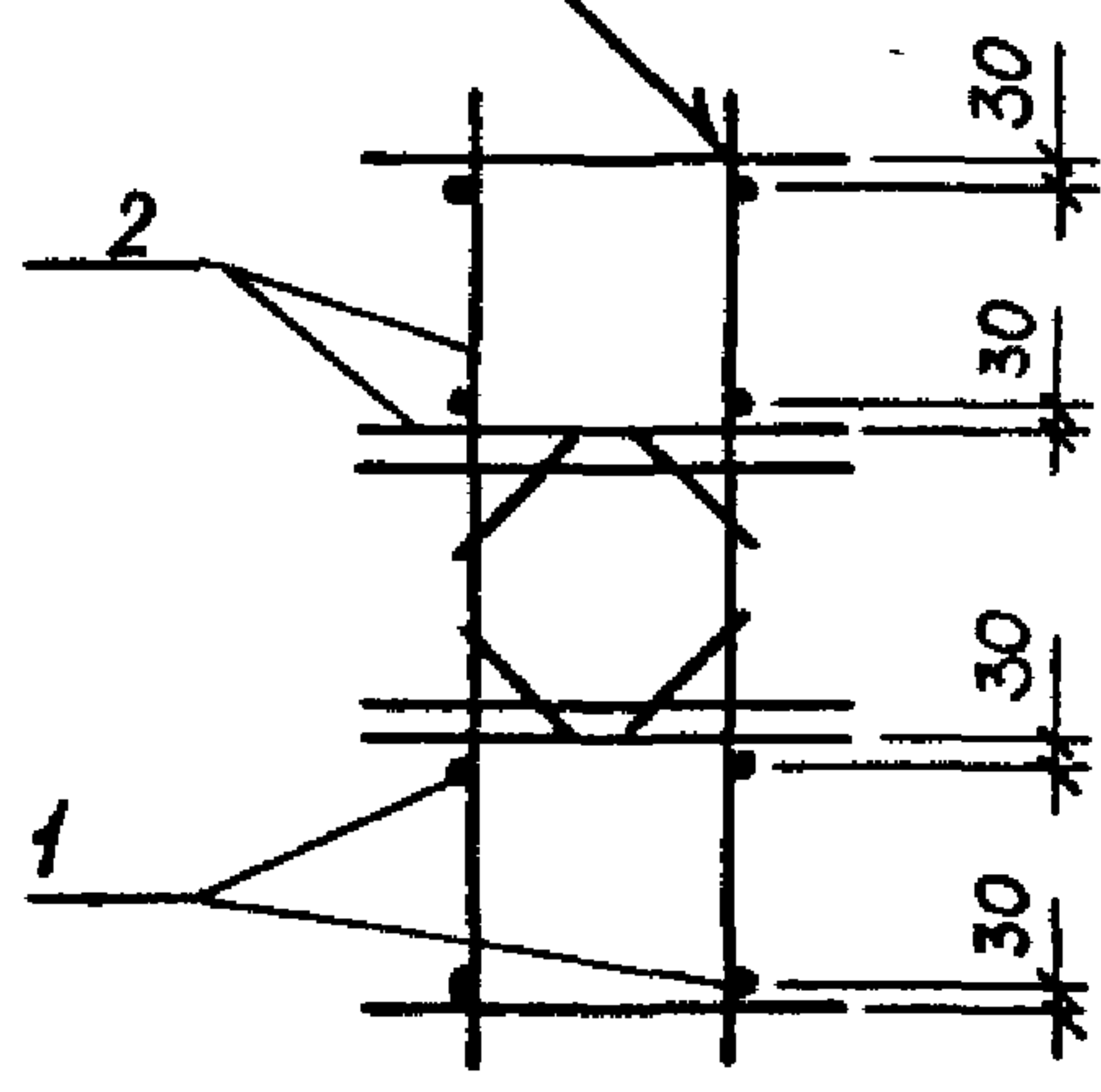
Обозначение		Марка	Рис.	Масса, кг
1.465.1-3/80. 4-0100		КР51	1	1,1
-01		КР52	2	0,7
1.465.1-3/80. 4-0100 СБ				
Нач. отд.	Савушкан	Собуф	Каркас плоский КР (КР51-КР52). Сборочный чертеж	
ГИП	Козлов	<i>[Signature]</i>		
Рук. бр.	Дужак	<i>[Signature]</i>		
Ст. инж.	Хомутова	<i>[Signature]</i>		
Техник	Бейзель	<i>[Signature]</i>		
Провер.	Дужак	<i>[Signature]</i>		
Станд.	Р	Масса	Масштаб	
		см.		
		табл.		--
Лист	Листа			
Госстрой СССР				
Киевский				
Промстройпроект				

Формат	Зона	Поз.	Обозначение	Наименование	Зв. Кол.	Примечание
				<u>Документация</u>		
A4			1.465.1-3/80. 4-1000 СБ	Сборочный чертеж		
				<u>Детали</u>		
A4	1		1.465.1-3/80. 4-0002-60	Стержень арматурный	8	
			<u>Переменные данные</u>	<u>для исполнений</u>		
				<u>1.465.1-3/80. 4-1000</u>		КП1
				<u>Детали</u>		
A4	2		1.465.1-3/80. 4-0040	Каркас плоский КР19	2	
				<u>1.465.1-3/80. 4-1000-01</u>		КП2
				<u>Детали</u>		
A4	2		1.465.1-3/80. 4-0040-01	Каркас плоский КР20	2	
				<u>1.465.1-3/80. 4-1000-02</u>		КП3
				<u>Детали</u>		
A4	2		1.465.1-3/80. 4-0040-02	Каркас плоский КР21	2	
				<u>1.465.1-3/80. 4-1000-03</u>		КП4
				<u>Детали</u>		
A4	2		1.465.1-3/80. 4-0040-03	Каркас плоский КР22	2	

1.465.1-3/80. 4-1000

Иач.отв	САВУСКАЯ	САВУ	Каркас пространственный (КП1-КП4)	Стад.	Лист	Листов
Г.И.П.	КОЗЛАВ	<i>В.П.</i>		Р		1
Инж.зр.	ДУЖАК	<i>Д.П.</i>		Госстрой СССР		
Инж.	ДОМУТОВА	<i>В.И.</i>		Киевский		
Инж.	БЕЙЗЕЛЬ	<i>Р.А.</i>		Промстройпроект		
Инж.	ДУЖАК	<i>Д.П.</i>				

Рис. 1
ГОСТ 14098-68-КТ-2



ГОСТ 14098-68-КТ-2

Рис. 3

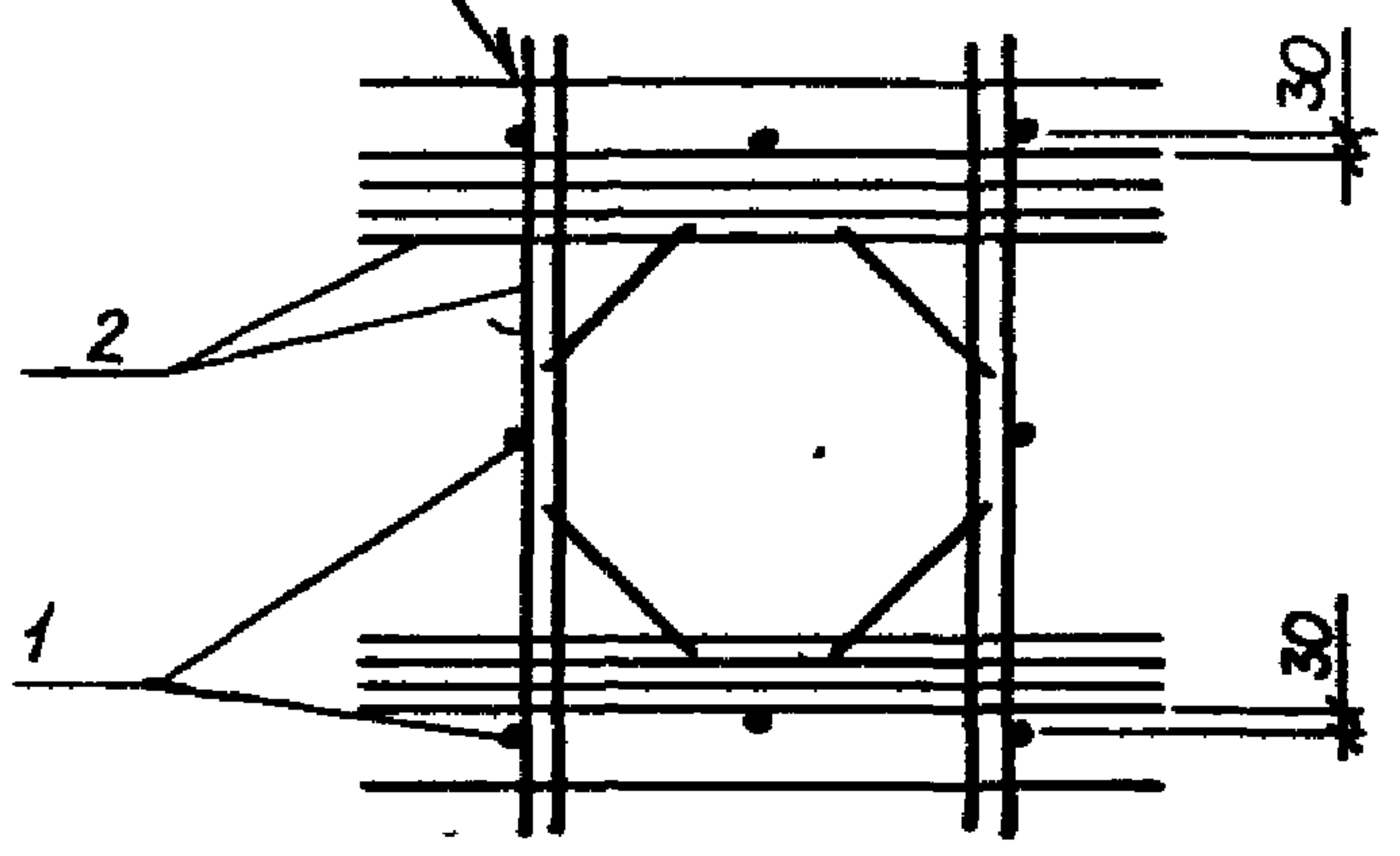
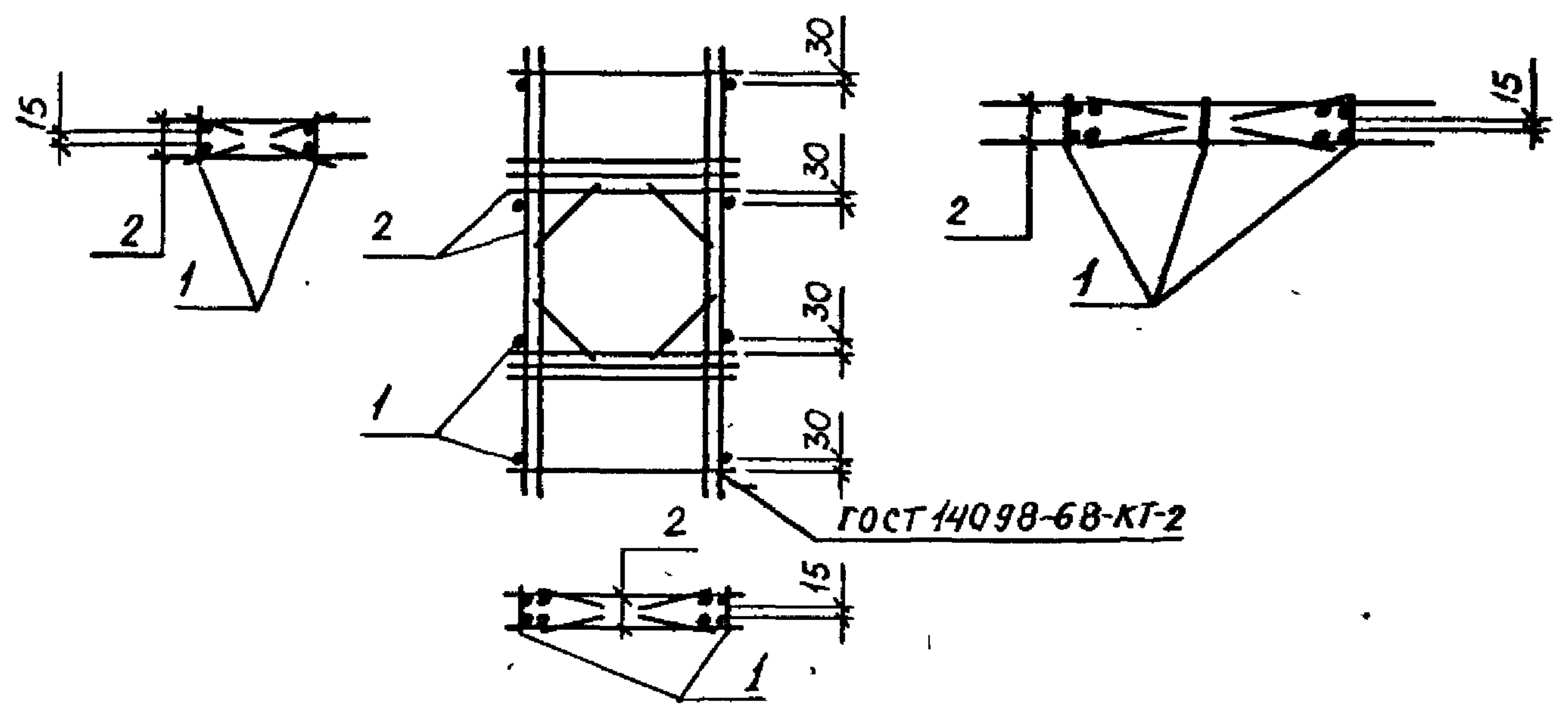


Рис. 2



Обозначение	Марка	Рис.	Масса, кг
1.465.1-3/80. 4-1000	КП1	1	29,7
-01	КП2		29,7
-02	КП3	2	47,9
-03	КП4	3	80,1

1.465.1-3/80. 4-1000 СБ

Нач. отд.	Савушкан	Бабур	Каркас пространственный (КП1 - КП4). Сборочный чертеж	Стад	Масса	Масшт.
ГИИТ	Козлов	<i>[Signature]</i>		Р	ст. табл.	-
Рук. гр.	Дужак	<i>[Signature]</i>		Лист	Листов	1
Ст. инж.	Жомутава	<i>[Signature]</i>		Госстрой СССР Киевский Промстрой		
Техн. лк.	Бейзель	<i>[Signature]</i>				
Провер.	Дужак	<i>[Signature]</i>				

Формат	Зона	Поз.	Обозначение	Наименование	Кол.	Примечание
				<u>Документация</u>		
A4			1.465.1-3/80. 4-0110 СБ	<u>Сборочный чертеж</u>		
				<u>1.465.1-3/80. 4-0110</u>		С1
				<u>Детали</u>		
A4	1		1.465.1-3/80. 4-0002-07	Стержень арматурный	20	
A4	2		-04	Стержень арматурный	48	
				<u>1.465.1-3/80. 4-0110-01</u>		С2
				<u>Детали</u>		
A4	1		1.465.1-3/80. 4-0002-23	Стержень арматурный	16	
A4	2		-04	Стержень арматурный	48	
				<u>1.465.1-3/80. 4-0110-02</u>		С3
				<u>Детали</u>		
A4	1		1.465.1-3/80. 4-0002-23	Стержень арматурный	20	
A4	2		-04	Стержень арматурный	48	
				<u>1.465.1-3/80. 4-0110-03</u>		С4
				<u>Детали</u>		
A4	1		1.465.1-3/80. 4-0002-44	Стержень арматурный	16	
A4	2		-04	Стержень арматурный	48	

Нач. отд.	Савушкан	Васи	1.465.1-3/80. 4-0110			
ГИП	Козлов	В/В	Сетка С (С1-С6, С2А-С6А)	Станд.	Лист	Листов
Рук. д.р.	Дужак	В/В		Р	1	3
Ст. инж.	Томучова	Юлия		Госстрой СССР Киевский Промстройпроект		
Техник	Бейзель	Рад				
Провер.	Дужак	В/В				

Формат	Экз.	Поз.	Обозначение	Наименование ЧД	Кол.	Примечание
				<u>1.465.1-3/80.4-0110-09</u>		С5А
				<u>Детали</u>		
А4		1	1.465.1-3/80.4-0002-23	Стержень арматурный	30	
А4		2	- 20	Стержень арматурный	48	
				<u>1.465.1-3/80.4-0110-10</u>		С6А
				<u>Детали</u>		
А4		1	1.465.1-3/80.4-0002-44	Стержень арматурный	30	
А4		2	- 20	Стержень арматурный	48	

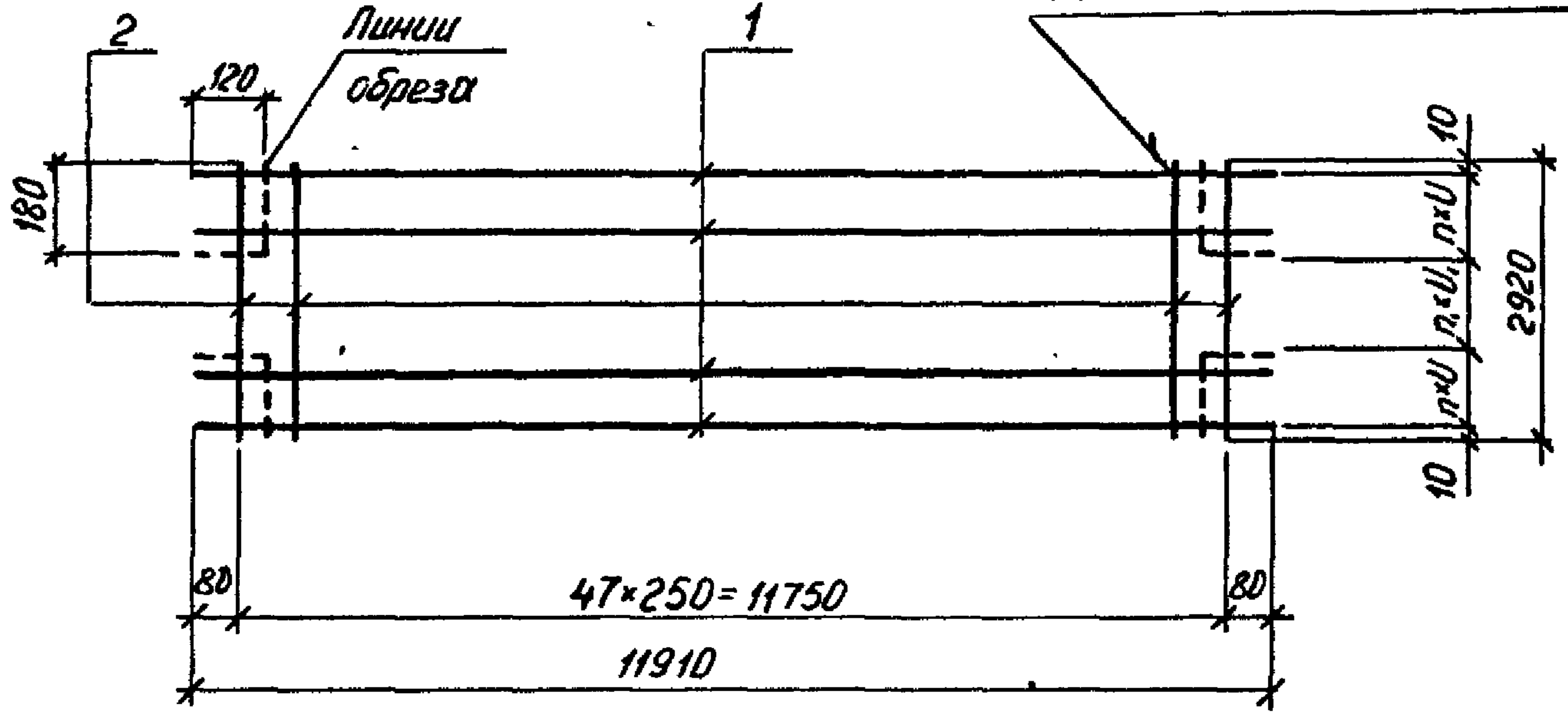
1.465.1-3/80.4-0110

Лист

3

18061-05 41 Формат А4

ГОСТ 14098-68-КТ-2



Обозначение	Марка	Размеры, мм		n	n ₁	Масса, кг
		u	u ₁			
1.465.1-3/80: 4-0110	C1	200	100	5	9	19,7
-01	C2	200	100	7	1	24,9
-02	C3	200	100	5	9	29,3
-03	C4	200	100	7	1	34,8
-04	C5	100	-	29	-	40,2
-05	C6	100	-	29	-	58,8
-06	C2A	200	100	7	1	30,5
-07	C3A	200	100	5	9	34,9
-08	C4A	200	100	7	1	40,5
-09	C5A	100	-	29	-	45,8
-10	C6A	100	-	29	-	64,4

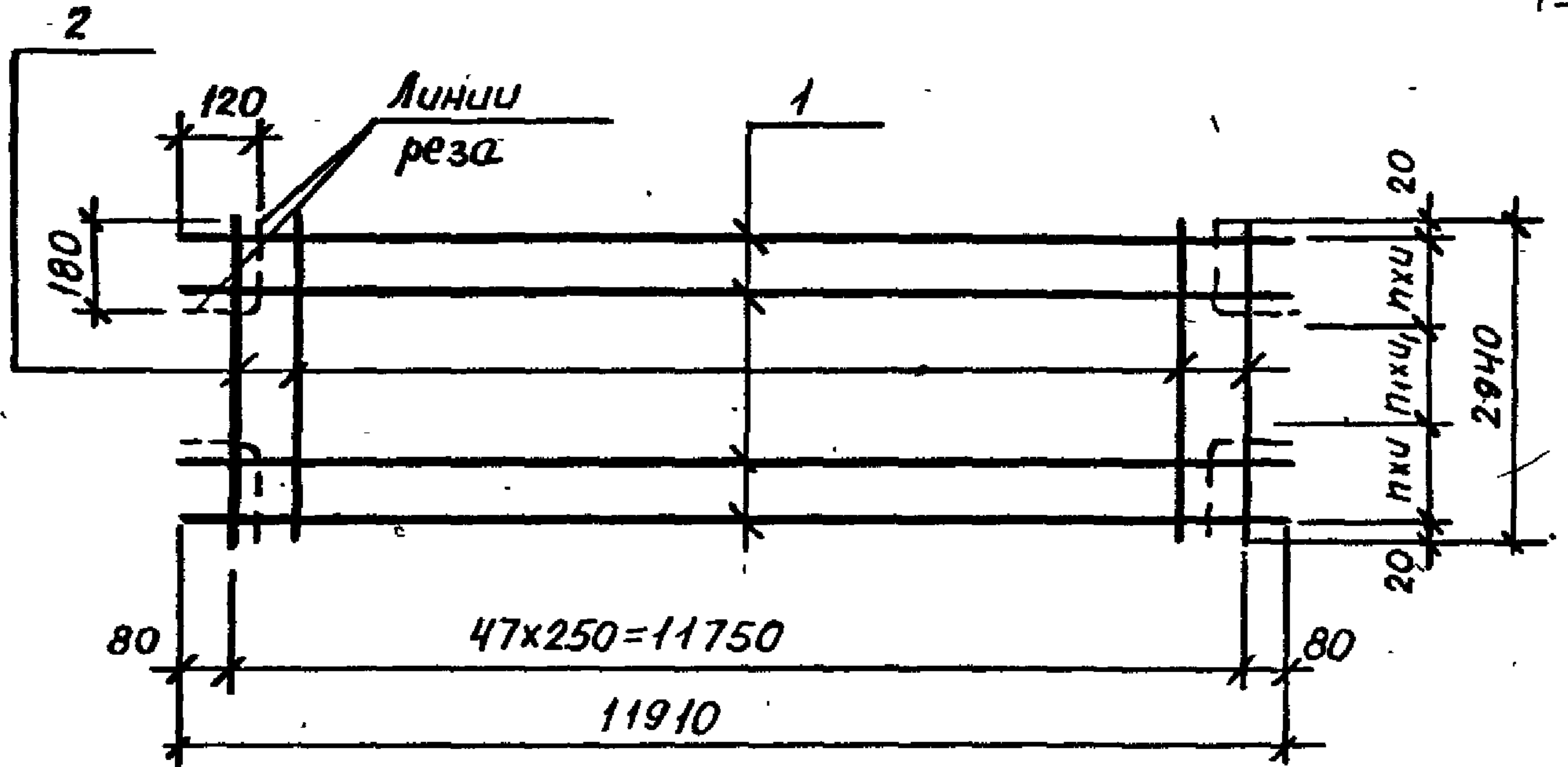
1.465.1-3/80. 4-0110 СБ

			Сетка С (С1-С6, С2А-С6А). Сборочный чертеж	Станд	Масса	Масштаб
				Р	см. табл.	
Нач. отд.	Савчук	васу		Лист	Листов 1	
Г.Ш.П.	Козлов	Козлов		Госстрой СССР		
Рук. гр.	Духак	Духак		Киевский		
Ст. инж.	Хомутова	Хомутова		Промстройпроект		
Тех. инж.	Бейзель	Бейзель				
Провер.	Духак	Духак				

Формат	Зона	Поз.	Обозначение	Наименование ^{чл}	Кол.	Примечание
				<u>Документация</u>		
А4			1.465.1-3/80. 4-0120 СБ	Сборочный чертеж		
				<u>1.465.1-3/80. 4-0120</u>		С1Г
				<u>Детали</u>		
А4	1		1.465.1-3/80. 4-0002-07	Стержень арматурный	20	
А4	2		-05	Стержень арматурный	48	
				<u>1.465.1-3/80. 4-0120-01</u>		С2Г
				<u>Детали</u>		
А4	1		1.465.1-3/80. 4-0002-23	Стержень арматурный	16	
А4	2		-05	Стержень арматурный	48	
				<u>1.465.1-3/80. 4-0120-02</u>		С3Г
				<u>Детали</u>		
А4	1		1.465.1-3/80. 4-0002-23	Стержень арматурный	20	
А4	2		-05	Стержень арматурный	48	
				<u>1.465.1-3/80. 4-0120-03</u>		С4Г
				<u>Детали</u>		
А4	1		1.465.1-3/80. 4-0002-44	Стержень арматурный	16	
А4	2		-21	Стержень арматурный	48	

Нач. отд.	Савушкан	Савуш	1.465.1-3/80. 4-0120	Сетка С (С1Г - С4Г)	Стад	Лист	Листов
ГИП	Козлов	Козлов			Р		1
Рук. гр.	Дужак	Дужак			Госстрой СССР Киевский Промстройпроект		
Ст. инж.	Домутова	Домутова					
Техник	Бейзель	Бейзель					
Провер	Дужак	Дужак					

18451-05 чл формат А4



Настоящая сетка изготавливается из товарной сетки по ГОСТ 8478-66. С целью обеспечения защитного слоя для торцов поперечных стержней необходимо укоротить поперечные стержни на 20 мм, либо соответственно отогнуть их концы.

Обозначение	Марка	Размеры, мм		n	n1	Масса, кг
		u	u1			
1.465.1-3/80. 4-0120	С1Г	150	200	9	1	19.7
-01	С2Г	200	100	7	1	24.9
-02	С3Г	150	200	9	1	29.3
-03	С4Г	200	100	7	1	40.5

1.465.1-3/80. 4-0120 СБ

			Станд.	Масса	Масштаб
Нач. отд.	Савушкин	Саву	Р	см. табл.	
ГИП	Козлов	<i>[Signature]</i>	Лист	Листов	
Рук. др.	Дужак	<i>[Signature]</i>	Госстрой СССР Киевский промстройтр. ж.		
Ст. инж.	Хомутова	<i>[Signature]</i>			
Техник	Бейзель	<i>[Signature]</i>			
Провер.	Дужак	<i>[Signature]</i>			

Сетка С
(С1Г-С4Г).
Сборочный чертеж

Формат	Зона	Поз.	Обозначение	Наименование	Ш/Кол.	Примечание
				<u>Документация</u>		
А4			1.465.1-3/80. 4-0130 СБ	Сборочный чертеж		
				<u>Детали</u>		
А4	1		1.465.1-3/80. 4-0002-02	Стержень арматурн.	48	
			<u>Переменные данные</u>	<u>для исполнений</u>		
				<u>1.465.1-3/80. 4-0130</u>		С1а
				<u>Детали</u>		
А4	2		1.465.1-3/80. 4-0002-07	Стержень арматурный	10	
				<u>1.465.1-3/80. 4-0130-01</u>		С2а
				<u>Детали</u>		
А4	2		1.465.1-3/80. 4-0002-23	Стержень арматурный	8	
				<u>1.465.1-3/80. 4-0130-02</u>		С3а
				<u>Детали</u>		
А4	2		1.465.1-3/80. 4-0002-23	Стержень арматурный	10	
				<u>1.465.1-3/80. 4-0130-03</u>		С4а
				<u>Детали</u>		
А4	2		1.465.1-3/80. 4-0002-44	Стержень арматурный	8	

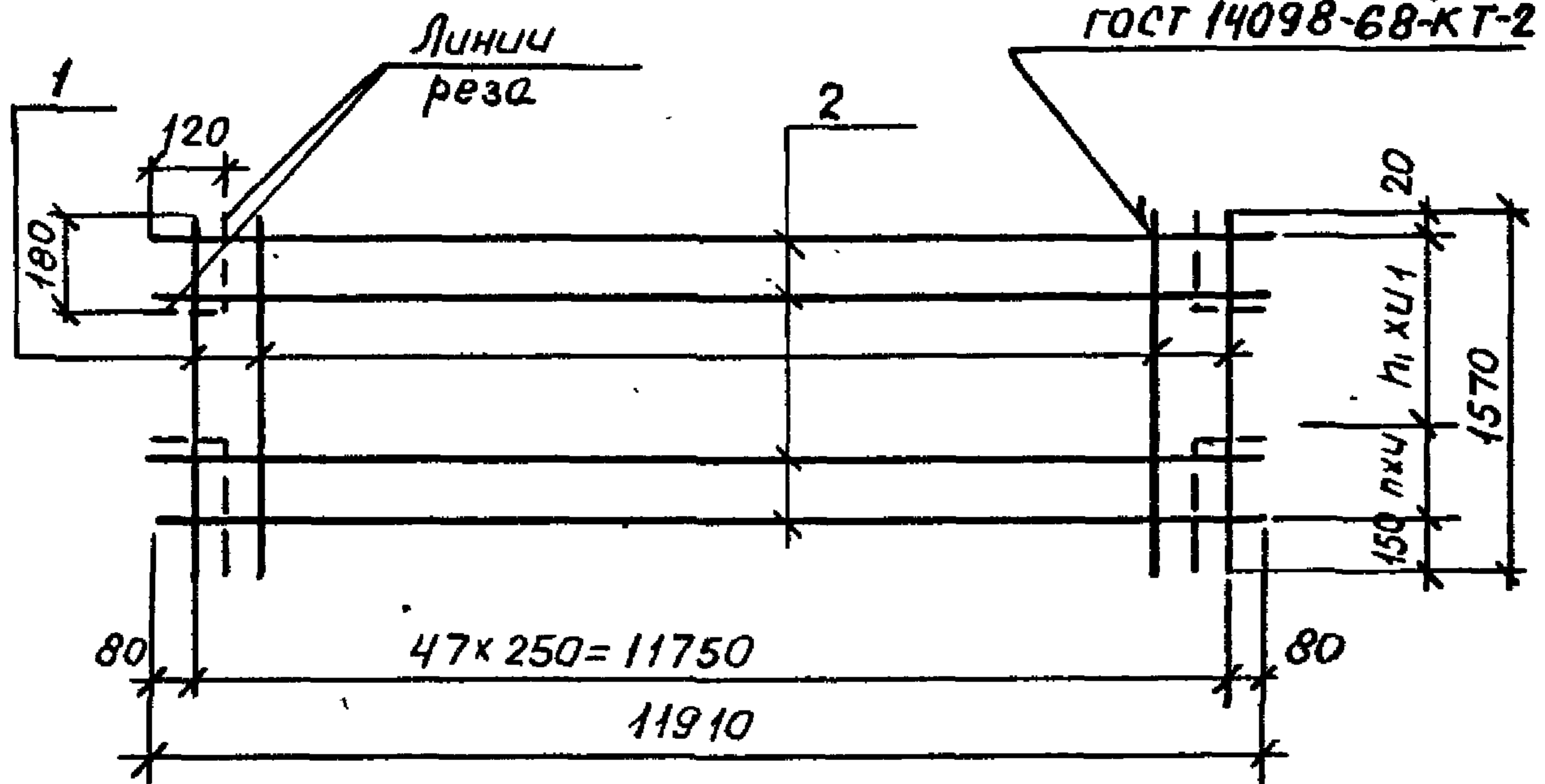
И.О.Д.	Савушкан	Бовд	1.465.1-3/80. 4-0130	Станд.	Лист	Листов		
И.П.	Козлов	Дит		Сетка С (С1а-С6а)	Р	1	2	
Р.К.Зр.	Дужак	Дит			Госстрой СССР Киевский Промстройпроект			
С.И.Нж.	Хомутова	Дит						
И.И.К.	Бейзель	Дит						
С.В.Р.	Дужак	Дит						

Формы	Зона	№3	Обозначение	Наименование	№5 Кол.	Примечание
				<u>1.465.1-3/80. 4-0130-04</u>		С5а
				<u>Детали</u>		
АЧ	2		1.465.1-3/80. 4-0002-23	Стержень арматурный	15	
				<u>1.465.1-3/80. 4-0130-05</u>		С6а
				<u>Детали</u>		
АЧ	2		1.465.1-3/80. 4-0002-44	Стержень арматурный	15	

1.465.1-3/80. 4-0130

1/105

18461-05 46



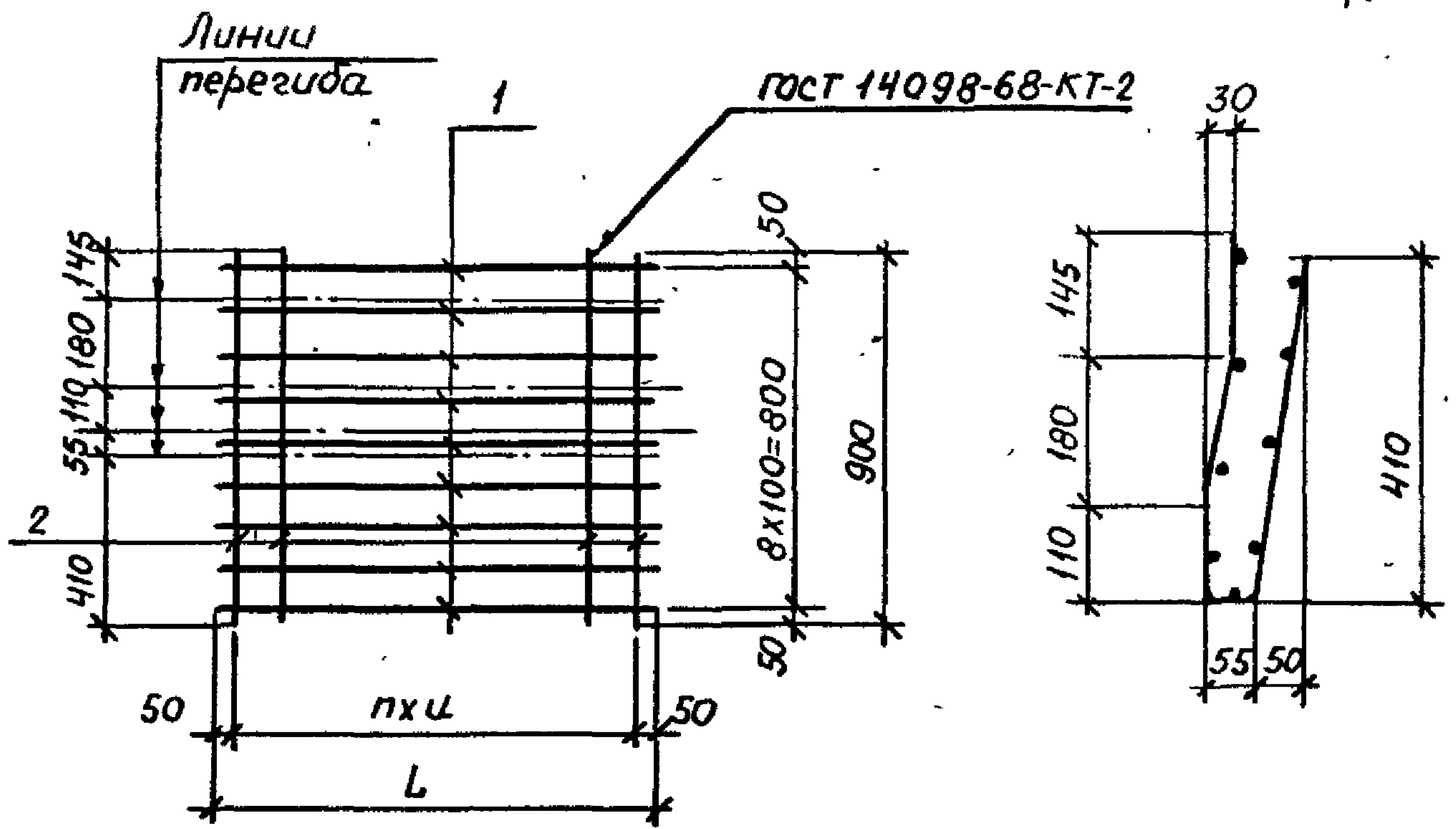
Обозначение	Марка	Размеры, мм		n	n1	Масса, кг
		U	U1			
1.465.1-3/80. 4-0130	С1а	100	200	4	5	10.1
-01	С2а	200	-	7	-	12.7
-02	С3а	100	200	4	5	14.9
-03	С4а	200	-	7	-	17.6
-04	С5а	100	-	14	-	20.4
-05	С6а	100	-	14	-	29.7

1.465.1-3/80. 4-0130 СБ

Нач. отд.	Савушкан	Бави	Сетка С (С1а-С6а) Сборочный чертеж	Станд	Масса	Масштаб
ГИП	Козлов	ДТМ		Р	см. табл.	
Рук. гр.	Дужак	ДТМ		Лист	Листов 1	
Ст. инж.	Хомутова	ДТМ		Госстрой СССР		
Техник	Бейзель	ДТМ		Киевский Промстройпроект		
Провер.	Дужак	ДТМ				

Формат	Зона	Поз.	Обозначение	Наименование ЧЧ	Кол.	Примечание
				<u>Документация</u>		
A4			1.465.1-3/80. 4-0140 СБ	Сборочный чертеж		
				<u>Детали</u>		
A4	1		1.465.1-3/80. 4-0002-38	Стержень арматурный	9	
			<u>Переменные данные</u>	<u>для исполнений</u>		
				<u>1.465.1-3/80. 4-0140</u>		С 7
				<u>Детали</u>		
A4	2		1.465.1-3/80. 4-0002-35	Стержень арматурный	15	
				<u>1.465.1-3/80. 4-0140-01</u>		С 8
				<u>Детали</u>		
A4	2		1.465.1-3/80. 4-0002-35	Стержень арматурный	29	

Нач. отд.	Савушан	БСВЧ	1.465.1-3/80. 4-0140	Станд.	Лист	Листов
ГИП	КОЗЛОВ	<i>[Signature]</i>				
Рук. гр.	ДУЖАК	<i>[Signature]</i>	Сетка С (С7-С8)	P		1
Ст. инж.	ХОМУТОВА	<i>[Signature]</i>		Госстрой СССР Киевский Промстройпроект		
Техник	БЕЙЗЕЛЬ	<i>[Signature]</i>				
Провер.	ДУЖАК	<i>[Signature]</i>				



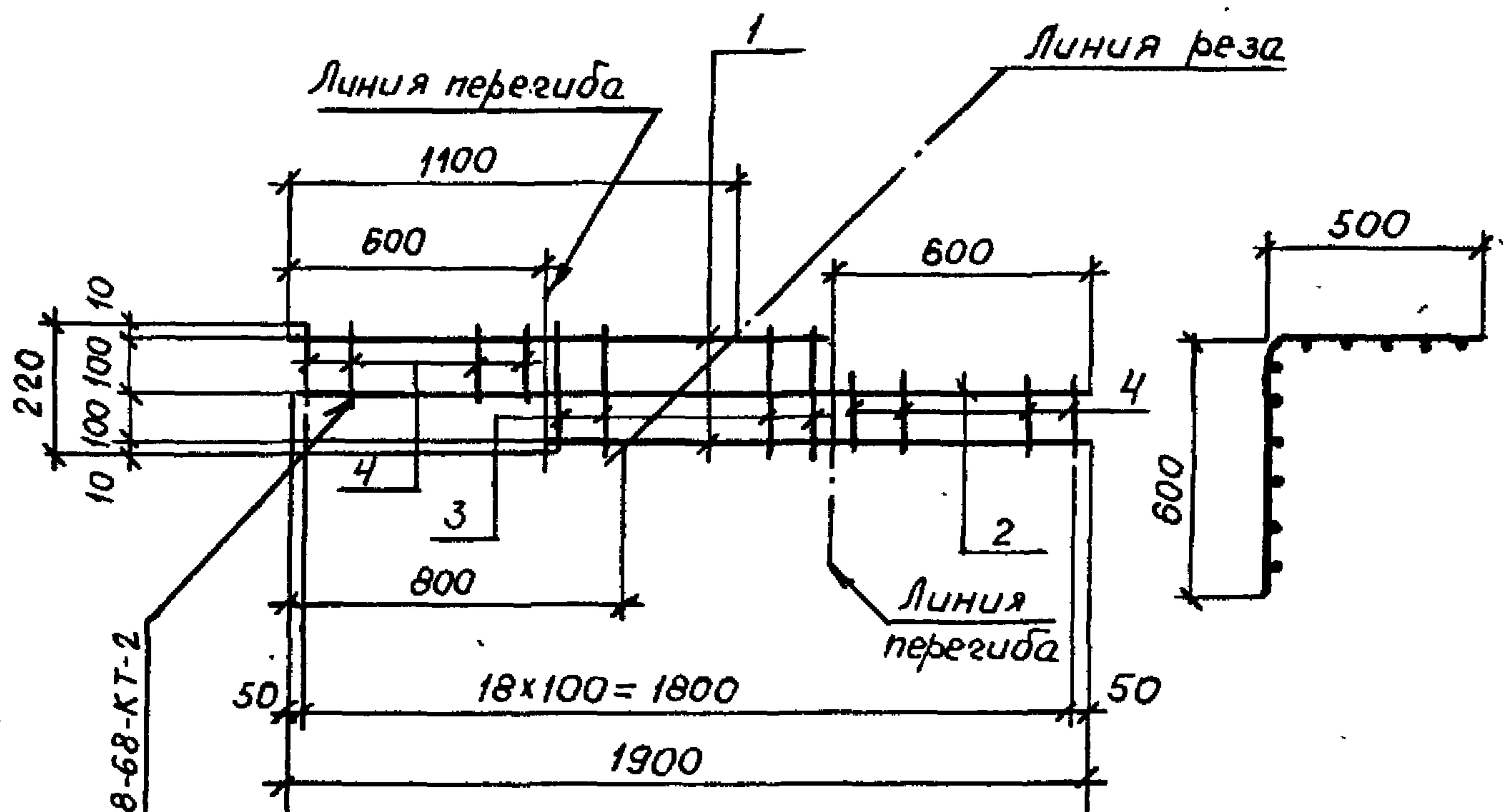
Обозначение	Марка	Размеры, мм		n	Масса, кг
		u	L		
1.465.1-3/80. 4-0140	С7	100	1500	14	3.9
-01	С8	50	1500	28	5.7

1.465.1-3/80. 4-0140 С6

Нач. отд.	Савченко	Савченко	Сетка С (С7-С8). Сборочный чертеж	Стад.	Масса	Масшт.
ГИП	Козлов	Козлов		Р	см. табл.	-
Рук. зр.	Дужак	Дужак		Лист	Листов 1	
Ст. инж.	Сомытова	Сомытова		Госстрой СССР		
Техник	Безель	Безель		Киевский Промстройпроект.		

Формат	Зона	Поз.	Обозначение	Наименование ⁴⁹	Кол.	Примечание
				<u>Документация</u>		
А4			1.465.1-3/80. 4-0150 СБ	Сборочный чертеж		
				<u>1.465.1-3/80. 4-0150</u>		С9
				<u>Детали</u>		
А4	1		1.465.1-3/80. 4-0002 - 36	Стержень арматурный	2	
А4	2		-40	Стержень арматурный	1	
А4	3		-12	Стержень арматурный	7	
А4	4		-09	Стержень арматурный	12	

Нач. отд.	Савушкан	<i>Савуш</i>	1.465.1-3/80. 4-0150	Станд.	Лист	Листов
Гип	Козлов	<i>Козлов</i>				
Рук. гр.	Дужак	<i>Дужак</i>	Сетка С9	Р		1
Стинж	Хомутова	<i>Хомутова</i>		Госстрой СССР Киевский Промстройпроект		
Техник	Бейзель	<i>Бейзель</i>				
Провер.	Дужак	<i>Дужак</i>				



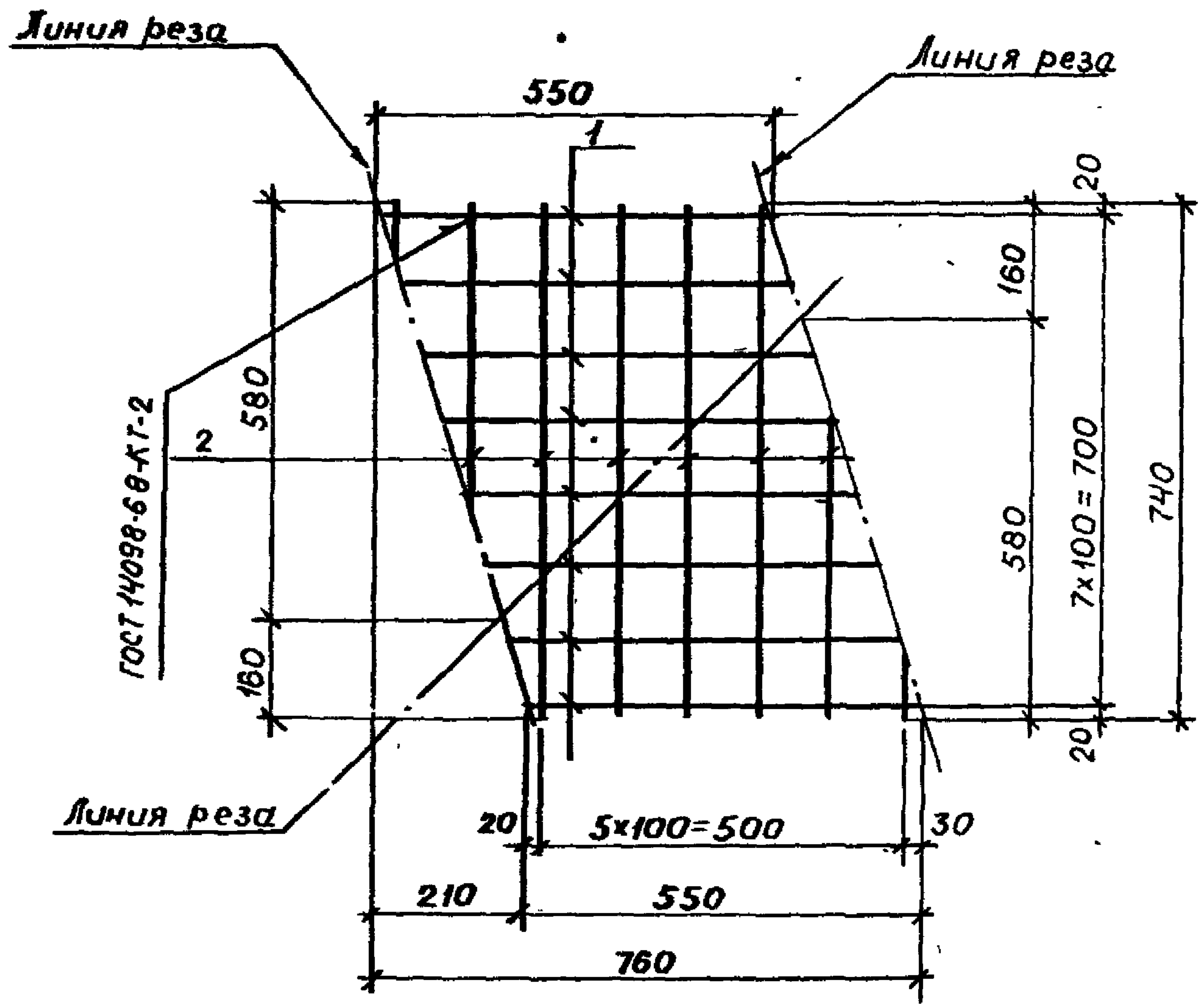
Чертеж дан на 2 изделия С9. Спецификация арматурных стержней дана на 2 изделия С9. Масса указана одного изделия С9.

1.465.1-3/80. 4-0150 СБ

Нач. отд.	Савушкан	БСБ	Сетка С9. Сборочный чертеж	Станд.	Масса	Масштаб
ГИП	Козлов	ВК		Р	0,5	
Рук. гр.	Дужак	ДП		Лист	Листов 1	
Ст. инж.	Хомутова	ВШ		Госстрой СССР Киевский Промстройпроект		
Техник	Бейзель	РФ				
Провер.	Дужак	ДП				

Формат	Зона	Поз.	Обозначение	Наименование ⁵⁷	Кол.	Примечание
				<u>Документация</u>		
А4			1.465.1-3/80. 4-0160 СБ	Сборочный чертеж		
				<u>1.465.1-3/80. 4-0160</u>		С10
				<u>Детали</u>		
А4	1		1.465.1-3/80. 4-0002-14	Стержень арматурный	8	
А4	2		-17	Стержень арматурный	6	

Нач. отд.	Савушкан	Бобу	1.465.1-3/80. 4-0160	Стад.	Лист	Листов
ГИП	Козлов	<i>[Signature]</i>		Сетка С10	Р	
Рук. зб.	Дужак	<i>[Signature]</i>	Госстрой СССР Киевский Промстройпроект.			
Ст. инж.	Хомутова	<i>[Signature]</i>				
Техник	Бейзель	Рав-				
Провер.	Дужак	<i>[Signature]</i>				



ГОСТ 14098-68-К7-2

Чертеж дан на 2 изделия С10.
 Спецификация арматурных стержней
 дана на 2 изделия С10. Указана масса
 одного изделия С10.

1.465.1-3/80. 4-0160 СБ

Нач. отд.	С.В. Вускан	<i>Вускан</i>		Сетка С10. Сборочный чертеж	станд.	Масса	Масштаб
ГИП	КОЗЛОВ	<i>Козлов</i>			р	0,4	
Рук. гр.	ДУЖАК	<i>Дужак</i>			Лист	Листов 1	
Инж.	Томутова	<i>Томутова</i>			Госстрой СССР Киевский Промстройпроект		
ТК	Бейзель	<i>Бейзель</i>					
вер.	ДУЖАК	<i>Дужак</i>					

Формат	Зона	Поз.	Обозначение	Наименование	53 Кол	Примечание
				<u>Документация</u>		
A4			1.465.1-3/80. 4-0170 СБ	Сборочный чертеж		
				<u>1.465.1-3/80. 4-0170</u>		С11
				<u>Детали</u>		
A4	1		1.465.1-3/80. 4-0002-03	Стержень арматурный	20	
A4	2		-04	Стержень арматурный	7	
				<u>1.465.1-3/80. 4-0170-01</u>		С12
				<u>Детали</u>		
A4	1		1.465.1-3/80. 4-0002-19	Стержень арматурный	16	
A4	2		-04	Стержень арматурный	7	
				<u>1.465.1-3/80. 4-0170-02</u>		С13
				<u>Детали</u>		
A4	1		1.465.1-3/80. 4-0002-19	Стержень арматурный	20	
A4	2		-04	Стержень арматурный	7	
				<u>1.465.1-3/80. 4-0170-03</u>		С14
				<u>Детали</u>		
A4	1		1.465.1-3/80. 4-0002-39	Стержень арматурный	16	
A4	2		-04	Стержень арматурный	7	

Нач. отд.	Савушкова	В.В.В.	1.465.1-3/80. 4-0170			
ГИП	Козлов	В.В.В.				
Рук. зр.	Дужак	В.В.В.	Сетка С (С11-С15, С11А, С14А, С15А)	стад.	Лист	Листов
Ст. инж.	Хомутова	Хомутова		Р	1.	2
Техник	Беззель	В.В.В.		Госстрой Курск		
Провер.	Дужак	В.В.В.		Пром		т
						лн

Формат	Зона	Поз.	Обозначение	Наименование	Ш. Коя.	Примечание
				1.465.1-3/80. 4-0170-04		С15
				<u>Детали</u>		
АУ		1	1.465.1-3/80. 4-0002-19	Стержень арматурный	30	
АУ		2	-04	Стержень арматурный	7	
				1.465.1-3/80. 4-0170-05		С11А
				<u>Детали</u>		
АУ		1	1.465.1-3/80. 4-0002-19	Стержень арматурный	16	
АУ		2	-20	Стержень арматурный	7	
				1.465.1-3/80. 4-0170-06		С14А
				<u>Детали</u>		
АУ		1	1.465.1-3/80. 4-0002-39	Стержень арматурный	16	
АУ		2	-20	Стержень арматурный	7	
				1.465.1-3/80. 4-0170-07		С15А
				<u>Детали</u>		
АУ		1	1.465.1-3/80. 4-0002-19	Стержень арматурный	30	
АУ		2	-20	Стержень арматурный	7	

1.465.1-3/80. 4-0170

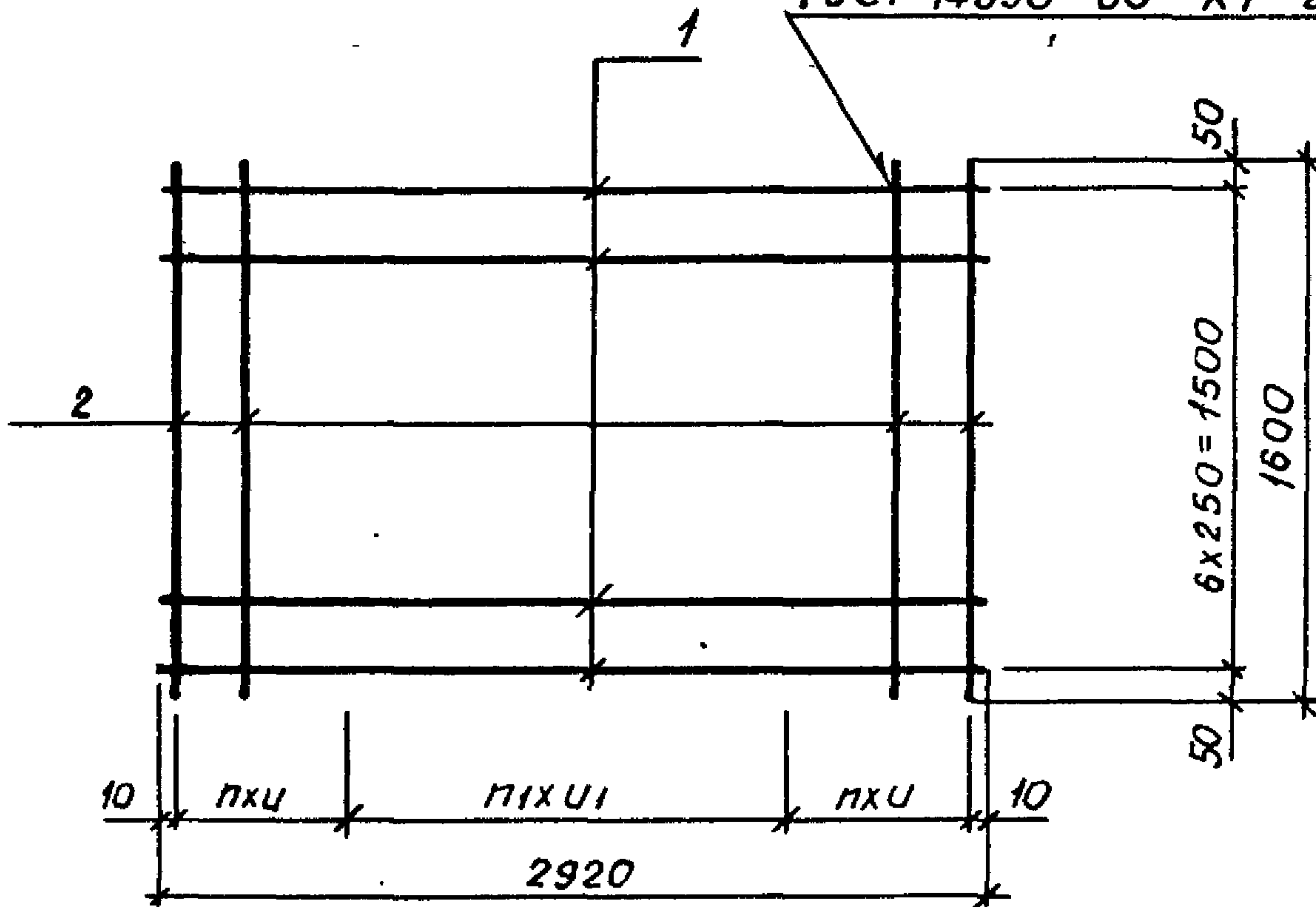
Лист

2

18051.05 сс формат А4

ГОСТ 14098-68-КТ-2

55



Обозначение	Марка	Размеры, мм		n	n1	Масса, кг
		U	U1			
1.465.1-3/80. 4-0170	С11	200	100	5	9	2.8
-01	С12	200	100	7	1	3.5
-02	С13	200	100	5	9	4.0
-03	С14	200	100	7	1	4.8
-04	С15	-	100	-	29	5.5
-05	С11А	200	100	7	1	4.3
-06	С14А	200	100	7	1	5.6
-07	С15А	-	100	-	29	6.3

1.465.1-3/80. 4-0170СБ

			Станд.	Масса	Масшт.
Нач. отобр.	Савусяк	Саву	Р	см. табл.	-
ГИП	Козлов	<i>[Signature]</i>			
Рук. гр.	Дужак	<i>[Signature]</i>	Лист	Листов 1	
Ст. инж.	Хомутова	<i>[Signature]</i>	Госстрой СССР Киевский Промстройпроект.1		
Техник	Бейзель	<i>[Signature]</i>			
Провер.	Дужак	<i>[Signature]</i>			

19451-05 СБ формат А4

Формат	Зона	Поз.	Обозначение	Наименование	№ Кол.	Примечание
				<u>Документация</u>		
А4			1.465.1-3/80. 4-0180 СБ	Сборочный чертеж		
				<u>1.465.1-3/80. 4-0180</u>		С16
				<u>Детали</u>		
А4	1		1.465.1-3/80. 4-0002-06	Стержень арматурный	20	
А4	2		-04	Стержень арматурный	14	
				<u>1.465.1-3/80. 4-0180-01</u>		С17
				<u>Детали</u>		
А4	1		1.465.1-3/80. 4-0002-22	Стержень арматурный	16	
А4	2		-04	Стержень арматурный	14	
				<u>1.465.1-3/80. 4-0180-02</u>		С18
				<u>Детали</u>		
А4	1		1.465.1-3/80. 4-0002-22	Стержень арматурный	20	
А4	2		-04	Стержень арматурный	14	
				<u>1.465.1-3/80. 4-0180-03</u>		С19
				<u>Детали</u>		
А4	1		1.465.1-3/80. 4-0002-42	Стержень арматурный	16	
А4	2		-04	Стержень арматурный	14	

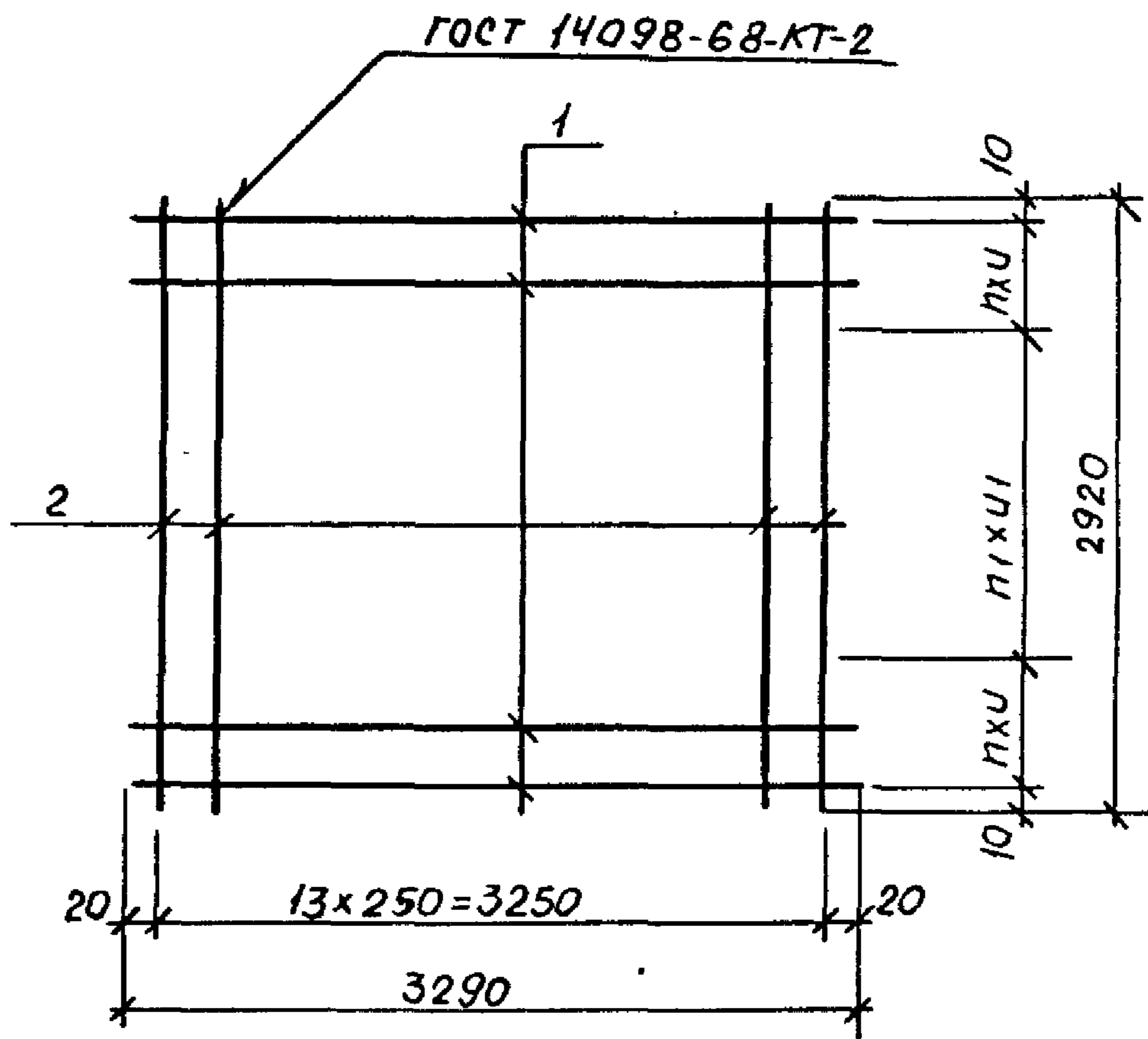
Наз. отд.	Савушкан	Савуш	1.465.1-3/80. 4-0180	Сетка С (С16-С20, С16А, С19А, С20А)	Став.	Лист	Листов
ГИП	Козлов	<i>[Signature]</i>			Р	1	2
Рук. зр.	Дужак	<i>[Signature]</i>			Госстрой СССР Киевский Промстройпроект		
Ст. чнж.	Хомутова	<i>[Signature]</i>					
Техник	Бейзель	<i>[Signature]</i>					
Провер.	Дужак	<i>[Signature]</i>					

Формат	Зона	Поз.	Обозначение	Наименование	57 Кол	Примечание
				<u>1.465.1-3/80. 4-0180-04</u>		С20
				<u>Детали</u>		
АУ		1	1.465.1-3/80. 4-0002-22	Стержень арматурный	30	
АУ		2	-04	Стержень арматурный	14	
				<u>1.465.1-3/80. 4-0180-05</u>		С16А
				<u>Детали</u>		
АУ		1	1.465.1-3/80. 4-0002-22	Стержень арматурный	16	
АУ		2	-20	Стержень арматурный	14	
				<u>1.465.1-3/80. 4-0180-06</u>		С19А
				<u>Детали</u>		
АУ		1	1.465.1-3/80. 4-0002-42	Стержень арматурный	16	
АУ		2	-20	Стержень арматурный	14	
				<u>1.465.1-3/80. 4-0180-07</u>		С20А
				<u>Детали</u>		
АУ		1	1.465.1-3/80. 4-0002-22	Стержень арматурный	30	
АУ		2	-20	Стержень арматурный	14	

1.465.1-3/80. 4-0180

Лист

2



Обозначение	Марка	Размеры, мм		n	n1	Масса, кг
		a	b			
1.465.1-3/80. 4-0180	C16	200	100	5	9	5.5
-01	C17	200	100	7	1	6.9
-02	C18	200	100	5	9	8.2
-03	C19	200	100	7	1	9.7
-04	C20	-	100	-	29	11.2
-05	C16A	200	100	7	1	8.6
-06	C19A	200	100	7	1	11.4
-07	C20A	-	100	-	29	12.9

1.465.1-3/80. 4-0180 СБ

Исполнитель	Проверен	Составитель	Сетка С (C16-C20, C16A, C19A, C20A). Сборочный чертеж	Станд.	Масса	Масштаб
				Р	см. табл.	-
Нач. отд.	Савушкан	Валерий		Лист	Листов 1	
ГИП	Козлов	Виталий		Госстрой СССР Киевский Промстройпроект		
Рук. гр.	Дужак	Дмитрий				
С.т. ч.н.ж.	Хомутова	Людмила				
Техник	Бейзель	Равиль				
Провер.	Дужак	Дмитрий				

Формат	Зона	Поз.	Обозначение	Наименование	59 Кол.	Приме- чание.
				<u>Документация</u>		
A4			1.465.1-3/80. 4-0190СБ	Сборочный чертеж		
				<u>1.465.1-3/80. 4-0190</u>		С21
				<u>Детали</u>		
A4	1		1.465.1-3/80. 4-0002-00	Стержень арматурный	20	
A4	2		-04	Стержень арматурный	3	
				<u>1.465.1-3/80. 4-0190-01</u>		С22
				<u>Детали</u>		
A4	1		1.465.1-3/80. 4-0002-16	Стержень арматурный	16	
A4	2		-04	Стержень арматурный	3	
				<u>1.465.1-3/80. 4-0190-02</u>		С23
				<u>Детали</u>		
A4	1		1.465.1-3/80. 4-0002-16	Стержень арматурный	20	
A4	2		-04	Стержень арматурный	3	
				<u>1.465.1-3/80. 4-0190-03</u>		С24
				<u>Детали</u>		
A4	1		1.465.1-3/80. 4-0002-34	Стержень арматурный	16	
A4	2		-04	Стержень арматурный	3	

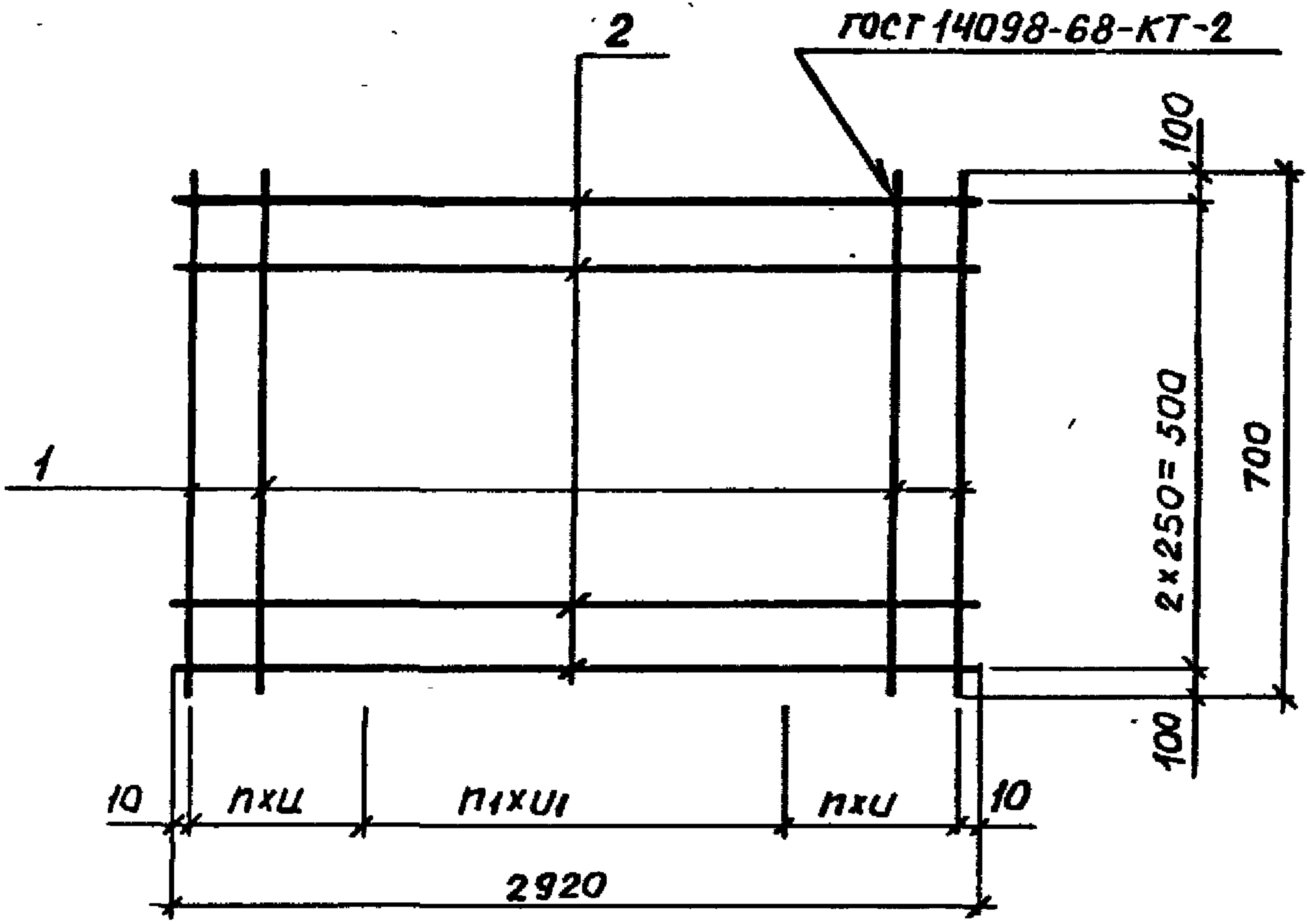
Нач. отд	Савушкан	Савуш	1.465.1-3/80. 4-0190	Стад	Лист	Лист
ГВП	Козлов	Козлов				
Рук. зр.	Дужак	Дужак	Сетка С (С21-С25, С21А, С24А, С25А)	Р	1	2
Ст. инж.	Хомутова	Хомутова		Госстрой СССР Киевский Промстройпроект		
Техник	Бейзель	Бейзель				
Провер.	Дужак	Дужак				

Формат	Зона	Поз.	Обозначение	Наименование	Кол.	Примечание
				<u>1.465.1-3/80. 4-0190-04</u>		С 25
				<u>Детали</u>		
АЧ		1	1.465.1-3/80. 4-0002-16	Стержень арматурный	30	
АЧ		2	-04	Стержень арматурный	3	
				<u>1.465.1-3/80. 4-0190-05</u>		С 21А
				<u>Детали</u>		
АЧ		1	1.465.1-3/80. 4-0002-16	Стержень арматурный	16	
АЧ		2	-20	Стержень арматурный	3	
				<u>1.465.1-3/80. 4-0190-06</u>		С 24А
				<u>Детали</u>		
АЧ		1	1.465.1-3/80. 4-0002-34	Стержень арматурный	16	
АЧ		2	-20	Стержень арматурный	3	
				<u>1.465.1-3/80. 4-0190-07</u>		С 25А
				<u>Детали</u>		
АЧ		1	1.465.1-3/80. 4-0002-16	Стержень арматурный	30	
АЧ		2	-20	Стержень арматурный	3	

1.465.1-3/80. 4-0190

Лист

2



Обозначение	Марка	Размеры, мм		n	n1	Масса, кг
		U	U1			
1.465.1-3/80. 4-0190	C21	200	100	5	9	1.2
-01	C22	200	100	7	1	1.5
-02	C23	200	100	5	9	1.8
-03	C24	200	100	7	1	2.1
-04	C25	-	100	-	29	2.4
-05	C21A	200	100	7	1	1.8
-06	C24A	200	100	7	1	2.4
-07	C25A	-	100	-	29	2.7

1.465.1-3/80. 4-0190СБ

Сетка С

(C21-C25, C21A, C24A, C25A)
Сборочный чертеж

Нач. отд.	Савушкан	Басин
ГИП	Козлов	Дтм
Рук. гр.	Дужак	Дтм
Ст. чиж.	Хомутова	Швейд
Техник	Бейзель	Радз
Провер.	Дужак	Дтм

Станд	Масса	Масштаб
Р	см. табл.	-
Лист	Листов 1	
Госстрой Киев		
Про:	КМ	

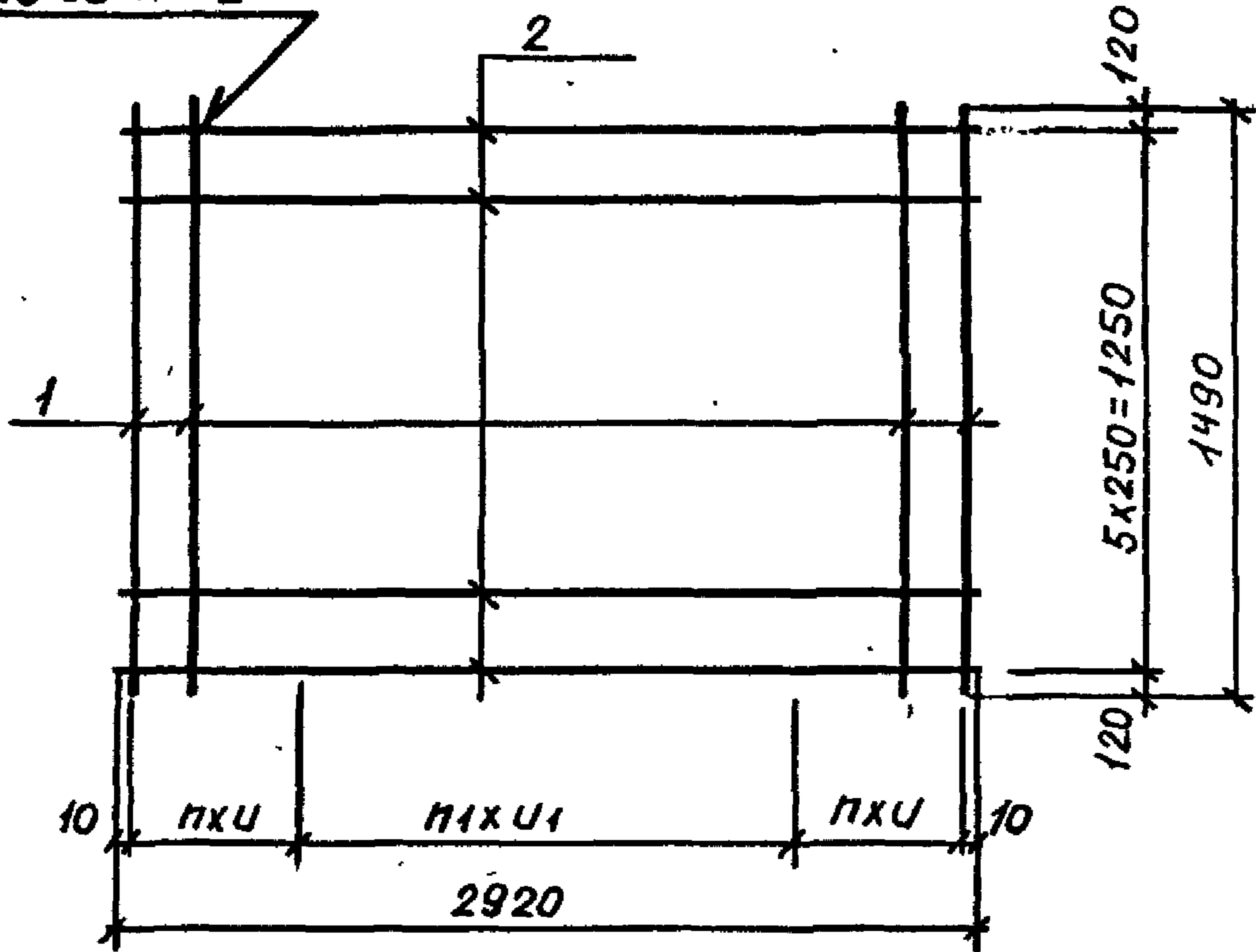
Формат	Зона	Поз.	Обозначение	Наименование	Кол.	Примечание																																	
				<u>Документация</u>		БД																																	
A4			1.465.1-3/80. 4-0200СБ	Сборочный чертеж																																			
				<u>1.465.1-3/80. 4-0200</u>		С26																																	
				<u>Детали</u>																																			
A4	1		1.465.1-3/80. 4-0002-01	Стержень арматурный	20																																		
A4	2		-04	Стержень арматурный	6																																		
				<u>1.465.1-3/80. 4-0200-01</u>		С27																																	
				<u>Детали</u>																																			
A4	1		1.465.1-3/80. 4-0002-18	Стержень арматурный	16																																		
A4	2		-04	Стержень арматурный	6																																		
				<u>1.465.1-3/80. 4-0200-02</u>		С28																																	
				<u>Детали</u>																																			
A4	1		1.465.1-3/80. 4-0002-18	Стержень арматурный	20																																		
A4	2		-04	Стержень арматурный	6																																		
				<u>1.465.1-3/80. 4-0200-03</u>		С29																																	
				<u>Детали</u>																																			
A4	1		1.465.1-3/80. 4-0002-37	Стержень арматурный	16																																		
A4	2		-04	Стержень арматурный	6																																		
<table border="1" style="width: 100%; border-collapse: collapse;"> <tr> <td style="width: 15%;">Нач. отд.</td> <td style="width: 15%;">Савушкан</td> <td style="width: 15%;">Савуш</td> <td style="width: 55%; text-align: center;">1.465.1-3/80. 4-0200</td> </tr> <tr> <td>ГИП</td> <td>Козлов</td> <td><i>[Signature]</i></td> <td rowspan="5" style="text-align: center; vertical-align: middle;"> Сетка С (С26-С30, С26А, С29А, С30А) </td> </tr> <tr> <td>Рук. зр.</td> <td>Дужак</td> <td><i>[Signature]</i></td> </tr> <tr> <td>Ст. инж.</td> <td>Хомутова</td> <td><i>[Signature]</i></td> </tr> <tr> <td>Техник</td> <td>Бейзель</td> <td><i>[Signature]</i></td> </tr> <tr> <td>Провер.</td> <td>Дужак</td> <td><i>[Signature]</i></td> </tr> <tr> <td colspan="3"></td> <td style="text-align: center;"> <table border="1" style="width: 100%; border-collapse: collapse;"> <tr> <td style="width: 33%;">Станд</td> <td style="width: 33%;">Лист</td> <td style="width: 33%;">Листов</td> </tr> <tr> <td style="text-align: center;">Р</td> <td style="text-align: center;">1</td> <td style="text-align: center;">2</td> </tr> <tr> <td colspan="3" style="text-align: center;">Госстрой СССР Киевский Промстройпроект</td> </tr> </table> </td> </tr> </table>							Нач. отд.	Савушкан	Савуш	1.465.1-3/80. 4-0200	ГИП	Козлов	<i>[Signature]</i>	Сетка С (С26-С30, С26А, С29А, С30А)	Рук. зр.	Дужак	<i>[Signature]</i>	Ст. инж.	Хомутова	<i>[Signature]</i>	Техник	Бейзель	<i>[Signature]</i>	Провер.	Дужак	<i>[Signature]</i>				<table border="1" style="width: 100%; border-collapse: collapse;"> <tr> <td style="width: 33%;">Станд</td> <td style="width: 33%;">Лист</td> <td style="width: 33%;">Листов</td> </tr> <tr> <td style="text-align: center;">Р</td> <td style="text-align: center;">1</td> <td style="text-align: center;">2</td> </tr> <tr> <td colspan="3" style="text-align: center;">Госстрой СССР Киевский Промстройпроект</td> </tr> </table>	Станд	Лист	Листов	Р	1	2	Госстрой СССР Киевский Промстройпроект		
Нач. отд.	Савушкан	Савуш	1.465.1-3/80. 4-0200																																				
ГИП	Козлов	<i>[Signature]</i>	Сетка С (С26-С30, С26А, С29А, С30А)																																				
Рук. зр.	Дужак	<i>[Signature]</i>																																					
Ст. инж.	Хомутова	<i>[Signature]</i>																																					
Техник	Бейзель	<i>[Signature]</i>																																					
Провер.	Дужак	<i>[Signature]</i>																																					
			<table border="1" style="width: 100%; border-collapse: collapse;"> <tr> <td style="width: 33%;">Станд</td> <td style="width: 33%;">Лист</td> <td style="width: 33%;">Листов</td> </tr> <tr> <td style="text-align: center;">Р</td> <td style="text-align: center;">1</td> <td style="text-align: center;">2</td> </tr> <tr> <td colspan="3" style="text-align: center;">Госстрой СССР Киевский Промстройпроект</td> </tr> </table>	Станд	Лист	Листов	Р	1	2	Госстрой СССР Киевский Промстройпроект																													
Станд	Лист	Листов																																					
Р	1	2																																					
Госстрой СССР Киевский Промстройпроект																																							

Формат	Зона	Поб.	Обозначение	Наименование	Кол.	Примечание
				<u>1.465.1-3/80. 4-0200-04</u>		С30
				<u>Детали</u>		
АЧ	1		1.465.1-3/80.4-0002-18	Стержень арматурный	30	
АЧ	2		-04	Стержень арматурный	6	
				<u>1.465.1-3/80. 4-0200-05</u>		С26А
				<u>Детали</u>		
АЧ	1		1.465.1-3/80.4-0002-18	Стержень арматурный	16	
АЧ	2		-20	Стержень арматурный	6	
				<u>1.465.1-3/80. 4-0200-06</u>		С29А
				<u>Детали</u>		
АЧ	1		1.465.1-3/80. 4-0002-37	Стержень арматурный	16	
АЧ	2		-20	Стержень арматурный	6	
				<u>1.465.1-3/80. 4-0200-07</u>		С30А
				<u>Детали</u>		
АЧ	1		1.465.1-3/80. 4-0002-18	Стержень арматурный	30	
АЧ	2		-20	Стержень арматурный	6	

1.465.1-3/80. 4-0200

Лист

2



Обозначение	Марка	Размеры, мм		n	n1	Масса, кг
		U	U1			
1.465.1-3/80. 4-0200	С26	200	100	5	9	2.4
-01	С27	200	100	7	1	3.1
-02	С28	200	100	5	9	3.6
-03	С29	200	100	7	1	4.3
-04	С30	-	100	-	29	5.0
-05	С26А	200	100	7	1	3.8
-06	С29А	200	100	7	1	5.0
-07	С30А	-	100	-	29	5.7

1.465.1-3/80. 4-0200 СБ

Сетка С

(С26-С30, С26А, С29А, С30А).
СБОРОЧНЫЙ ЧЕРТЕЖ

Нач. отд.	Савушкан	<i>[Signature]</i>
ГИП	КОЗЛОВ	<i>[Signature]</i>
Рук. зр.	ДУЖАК	<i>[Signature]</i>
Ст. инж.	ХОМУТОВА	<i>[Signature]</i>
Техник	БЕЙЗЕЛЬ	<i>[Signature]</i>
Провер.	ДУЖАК	<i>[Signature]</i>

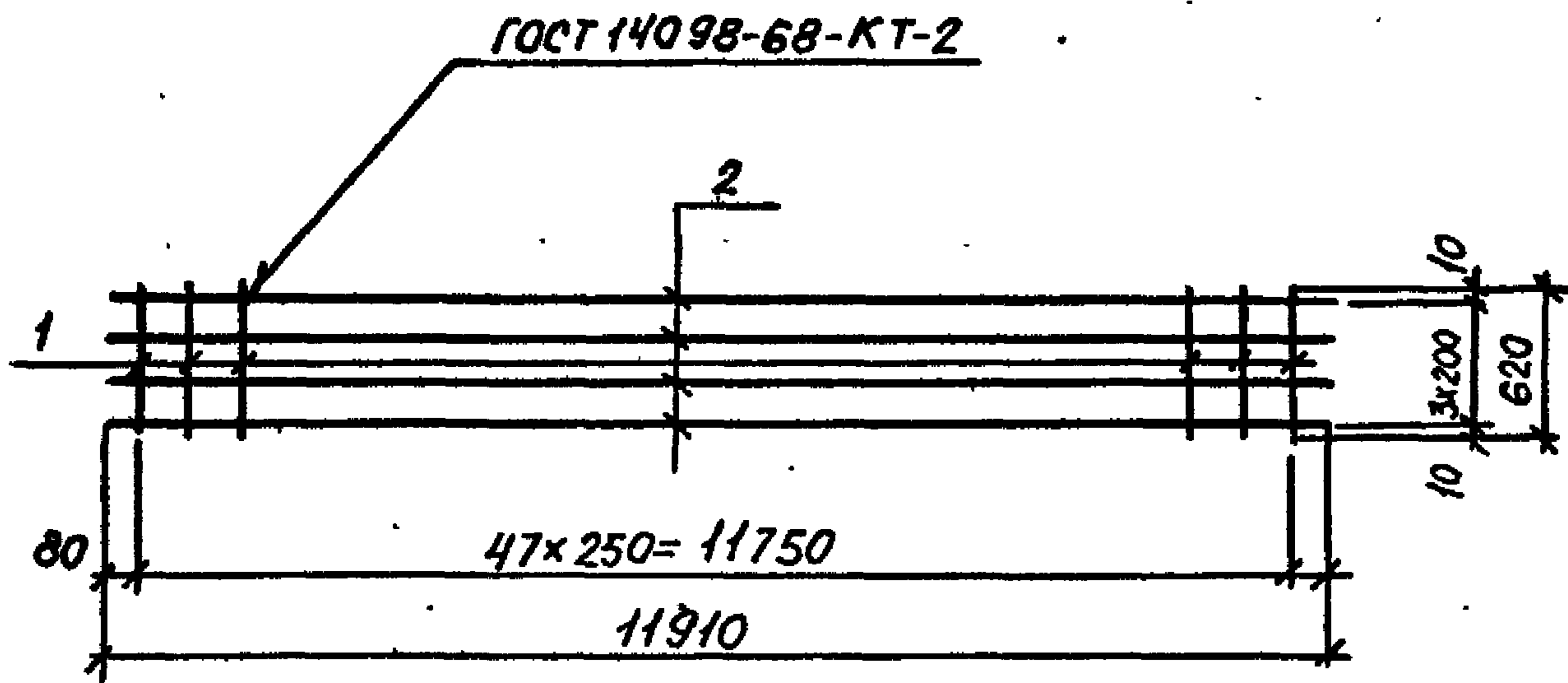
Станд.	Масса	Масштаб
р	см. табл.	-
Лист	Листов. 1	
Госстрой СССР Киевский проектно-конструкторский институт		

Формат	Зона	Поз.	Обозначение	Наименование	Кол.	Примечание
				<u>Документация</u>		65
A4			1.465.1-3/80. 4-0210СБ	Сборочный чертеж		
				<u>Детали</u>		
A4		1	1.465.1-3/80. 4-0002-15	Стержень арматурный	48	
			<u>Переменные данные для исполнений</u>			
				<u>1.465.1-3/80. 4-0210</u>		С31
				<u>Детали</u>		
A4		2	1.465.1-3/80. 4-0002-23	Стержень арматурный	4	
				<u>1.465.1-3/80. 4-0210-01</u>		С32
				<u>Детали</u>		
A4		2	1.465.1-3/80. 4-0002-44	Стержень арматурный	4	

Имя и фамилия исполнителя и дата

1.465.1-3/80. 4-0210		
Исполн.	Провер.	Дата
Г.И.П.	С.И.У.М.Ж.	03.11.80
Р.У.К.С.Р.	Е.Е.С.О.Л.Ь	
С.И.У.М.Ж.	Е.Е.С.О.Л.Ь	
Т.Е.И.Н.Ь	Д.У.Ж.О.К.	
Провер.	Д.У.Ж.О.К.	
Стр.	Лист	Листов
Р		1
Госстрой СССР Киевский Промстройпроект		

1.465.1-3/80. 4-0210 СБ Формат А4



Обозначение	Марка	Масса, кг
1.465.1-3/80. 4-0210	С31	7.1
-01	С32	9.6

1.465.1-3/80. 4-0210 СБ

Сетка С
(С31, С32).
Сборочный чертеж

ад.	Масса	Масштаб
см. табл.		—

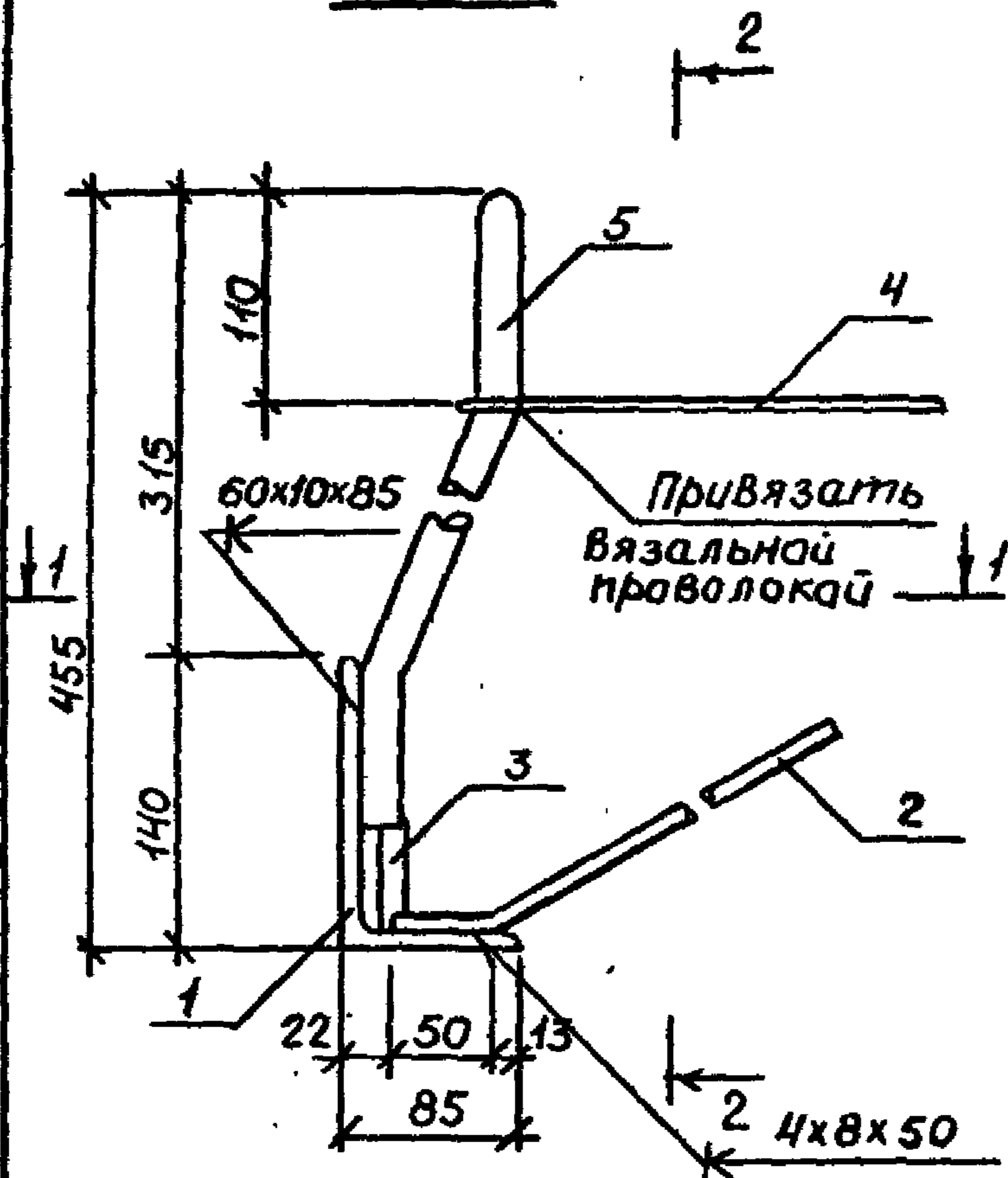
ИЗГОТ.	САВУСКАН	Саву
ИИП	КОЗЛОВ	<i>[Signature]</i>
Ф.к. зр.	ДУЖАК	<i>[Signature]</i>
Т.И.Н.Ж.	ДОМУТОВА	<i>[Signature]</i>
ТЕХНИК	БЕЙЗЕЛЬ	<i>[Signature]</i>
ИЗОВЕР.	ДУЖАК	<i>[Signature]</i>

Листов 1
Госстрой СССР
Киевский
инструментпроект

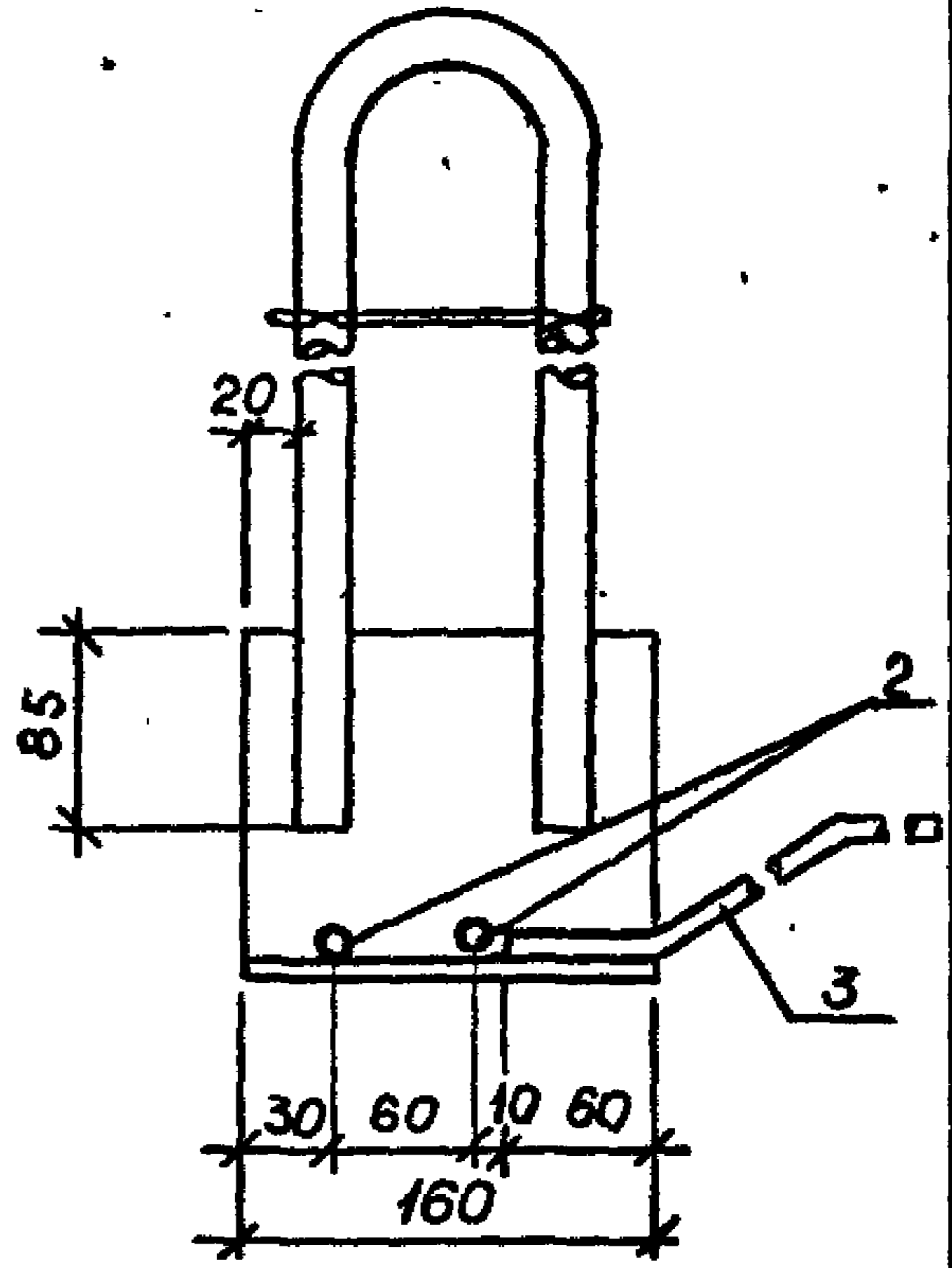
Формат	Зона	Поз	Обозначение	Наименование	Кол.	Примечание	
				<u>Документация</u>		67	
A4			1.465.1-3/80. 4-0220 СБ	Сборочный чертеж			
A4			1.465.1-3/80. 4-ПЗ	Пояснительная записка			
				<u>Детали</u>			
Б4	1		1.465.1-3/80. 4-0004-02	Уголок ^{140x90x8 ГОСТ 8510-72 R-160} ВСтЗкл2-1ТУ14-13023-80	1	2.3К2	
A4	2		1.465.1-3/80. 4-0003-03	Стержень арматурный	2.		
A4	3		1.465.1-3/80. 4-0003-04	Стержень арматурный	1		
A4	4		1.465.1-3/80. 4-0003	Стержень арматурный	1		
			<u>Переменные данные для исполнений</u>				
				<u>1.465.1-3/80. 4-0220</u>		M1-1	
				<u>Детали</u>			
A4	5		1.465.1-3/80. 4-0003-05	Стержень арматурный	1		
				<u>1.465.1-3/80. 4-0220-01</u>		M1-2	
				<u>Детали</u>			
A4	5		1.465.1-3/80. 4-0003-05	Стержень арматурный	1		
				<u>1.465.1-3/80. 4-0220-02</u>		M2-1	
				<u>Детали</u>			
A4	5		1.465.1-3/80. 4-0003-06	Стержень арматурный	1		
				<u>1.465.1-3/80. 4-0220-03</u>		M2-2	
				<u>Детали</u>			
A4	5		1.465.1-3/80. 4-0003-06	Стержень арматурный	1		

Нач. отд.	Савушкан	Савуш	1.465.1-3/80. 4-0220				
ГИП	Козлов	Козлов	Изделие закладное М (M1-1, M1-2, M2-1, M2-2)	Станд.	Лист	Листов	
Рук. гр.	Дужак	Дужак		Р		1	
Ст. инж.	Зомутова	Зомутова		Госстройпроект Р			
Техник	Бейзель	Бейзель		Киевск.			
Проб.	Дужак	Дужак		Протстройпроект			

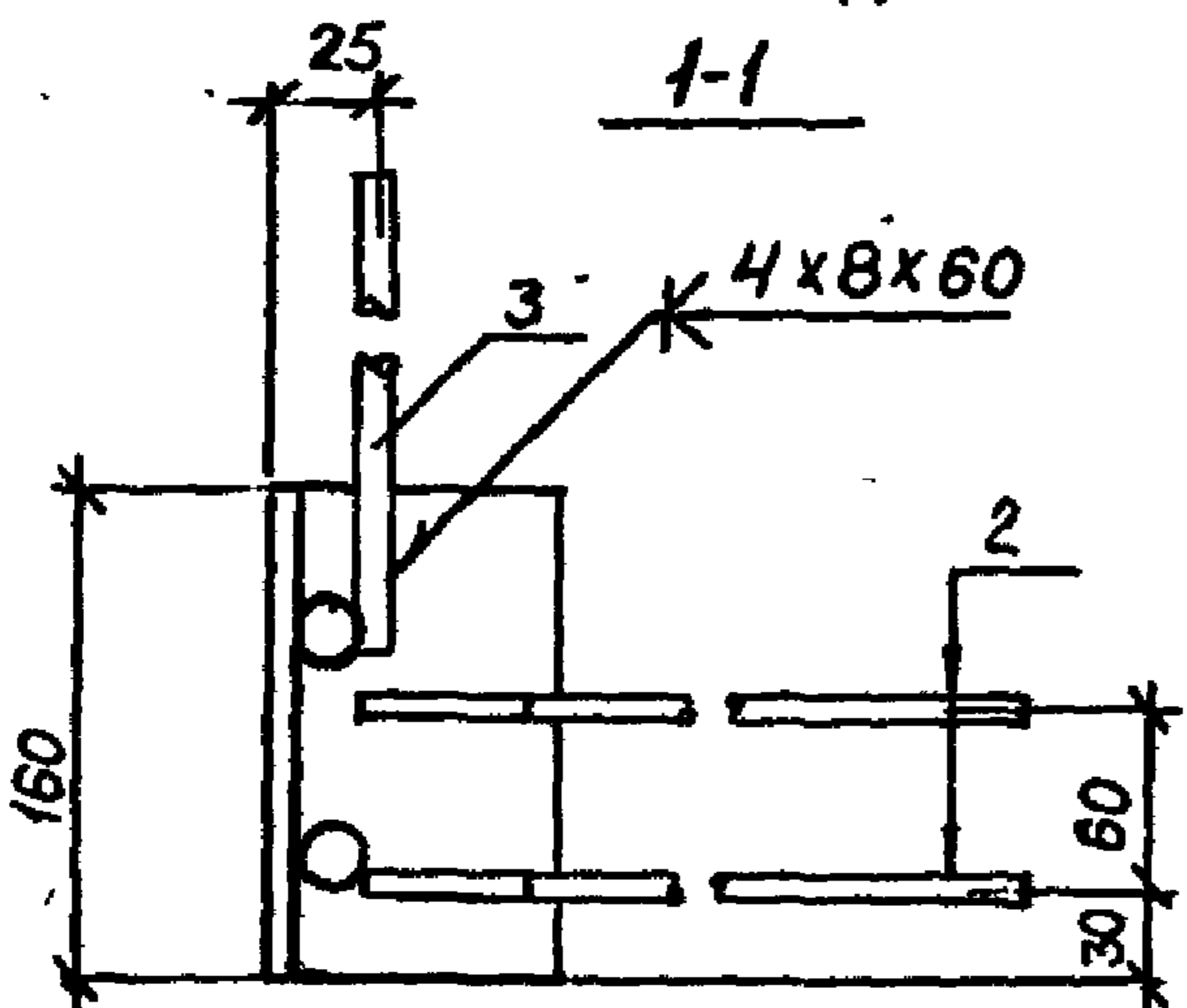
Рис. 1



2-2



1-1



Обозначение	Марка	Рис.	Масса, кг
1.465.1-3/80. 4-0220	M1-1	1	5.6
-01	M1-2	зерк	5.6
-02	M2-1	1	6.0
-03	M2-2	зерк	6.0

1.465.1-3/80. 4-0220 СБ

Нач. отд.	Совушкин	Басф	Изделие закладное М (M1-1, M1-2, M2-1, M2-2). Сборочный чертеж	Стад.	Масса	Масштаб
ГИП	Козлов	Джт		Р	см. табл.	-
Рук. гр.	Дужак	Джт		Лист	Листов 1	
Ст. инж.	Жомутова	Джт		Госстрой СССР		
Шк	Бейзель	Джт		Киевский Проектпроект		

Формат	Зона	Поз.	Обозначение	Наименование	Кол.	Примечание
				<u>Документация</u>		69
A4			1.465.1-3/80. 4-0230СБ	Сборочный чертеж		
A4			1.465.1-3/80. 4-ПЗ	Пояснительная записка		
				<u>Детали</u>		
Б4	1		1.465.1-3/80. 4-0004-01	Уголок ^{90x90x8 ГОСТ 8509-72* L-160} ВСтЗкп2-1 ТУЧ-1-3023-80	1	1,7 кг
Б4	2		1.465.1-3/80. 4-0005-06	Полоса ^{-8x140 ГОСТ 103-76 P-200} ВСтЗкп2-1 ТУЧ-1-3023-80	1	1,8 кг
A4	3		1.465.1-3/80. 4-0003-03	Стержень арматурный	2	
A4	4		1.465.1-3/80. 4-0003-04	Стержень арматурный	1	
A4	5		1.465.1-3/80. 4-0003	Стержень арматурный	1	
			<u>Переменные данные</u>	<u>для исполнений</u>		
				1.465.1-3/80. 4-0230		M3-1
				<u>Детали</u>		
A4	6		1.465.1-3/80. 4-0003-05	Стержень арматурный	1	
				1.465.1-3/80. 4-0230-01		M3-2
				<u>Детали</u>		
A4	6		1.465.1-3/80. 4-0003-05	Стержень арматурный	1	

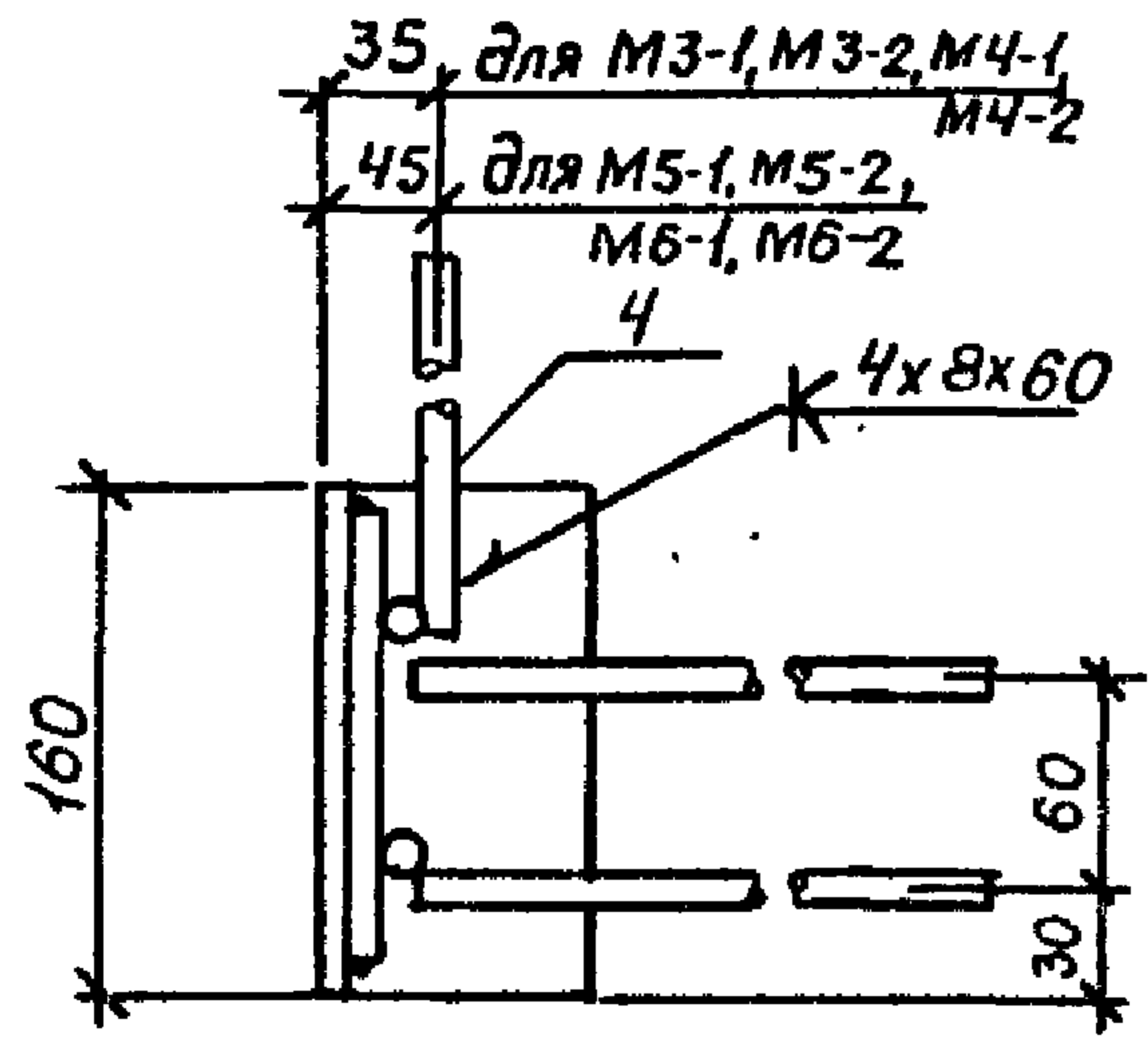
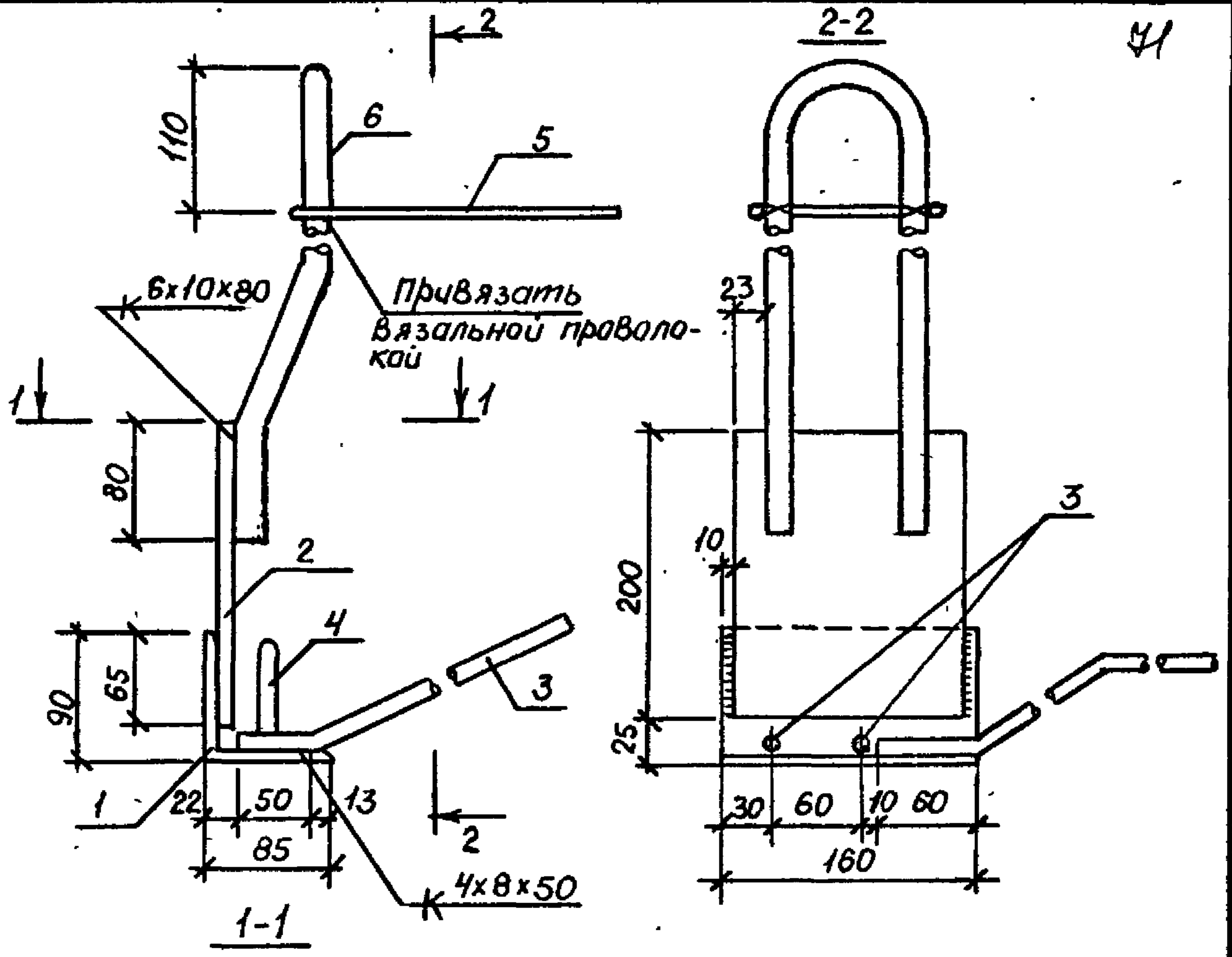
Нач. отд.	Савушкан	Савушкан	1.465.1-3/80. 4-0230	стед.	Лист	Листов
Гип	Козлов	Козлов		Р	1	2
Рук. гр.	Дужак	Дужак	Изделие закладное М (М3-1, М3-2, М4-1, М4-2, М5-1, М5-2, М6-1, М6-2)	Госстандарт		
Ст. инж.	Хомутова	Хомутова		К		
Инж.	Брейзель	Брейзель		Плн:	М	

Формат	Зона	Поз.	Обозначение	Наименование	Кол	Примечание
				<u>1.465.1-3/80. 4-0230-02</u>		М4-1
				<u>Детали</u>		
А4	6		1.465.1-3/80. 4-0003-06	Стержень арматурный	1	
				<u>1.465.1-3/80. 4-0230-03</u>		М4-2
				<u>Детали</u>		
А4	6		1.465.1-3/80. 4-0003-06	Стержень арматурный	1	
				<u>1.465.1-3/80. 4-0230-04</u>		М5-1
				<u>Детали</u>		
А4	6		1.465.1-3/80. 4-0003-05	Стержень арматурный	1	
				<u>1.465.1-3/80. 4-0230-05</u>		М5-2
				<u>Детали</u>		
А4	6		1.465.1-3/80. 4-0003-05	Стержень арматурный	1	
				<u>1.465.1-3/80. 4-0230-06</u>		М6-1
				<u>Детали</u>		
А4	6		1.465.1-3/80. 4-0003-06	Стержень арматурный	1	
				<u>1.465.1-3/80. 4-0230-07</u>		М6-2
				<u>Детали</u>		
А4	6		1.465.1-3/80. 4-0003-06	Стержень арматурный	1	

1.465.1-3/80. 4-0230

Лист

2



Обозначение	Марка	Рис.	Масса кг
1.465.1-3/80.4-0230	М3-1	1	6.6
-01	М3-2	зерк.	6.6
-02	М4-1	1	6.8
-03	М4-2	зерк.	6.8
-04	М5-1	1	6.8
-05	М5-2	зерк.	6.8
-06	М6-1	1	6.5
-07	М6-2	зерк.	6.5

1.465.1-3/80. 4-0230 СБ

Нач. отд.	Савушкан	БСВУ
ГИП	КОЗЛОВ	<i>[Signature]</i>
Рук. зр.	ДУЖАК	<i>[Signature]</i>
Ст. инж.	ДОМУТОВА	<i>[Signature]</i>
Техник	БЕВЗЕЛЬ	<i>[Signature]</i>
Машинист	ДУЖАК	<i>[Signature]</i>

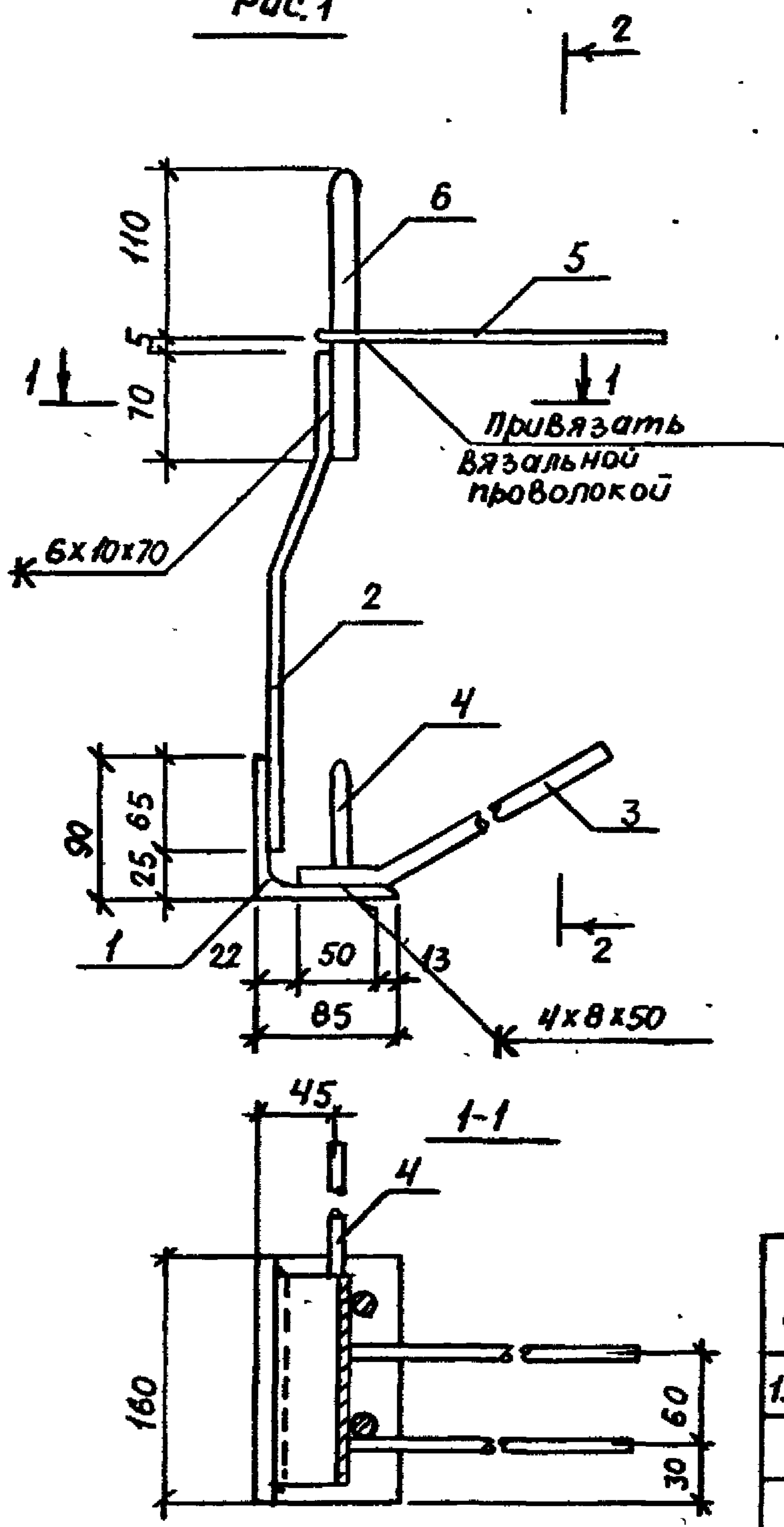
Изделие закладное М
(М3-1, М3-2, М4-1, М4-2,
М5-1, М5-2, М6-1, М6-2)
СБОРОЧНЫЙ ЧЕРТЕЖ

Масштаб	Масштаб
См. табл.	-
Лист	1
Промстройпроект	

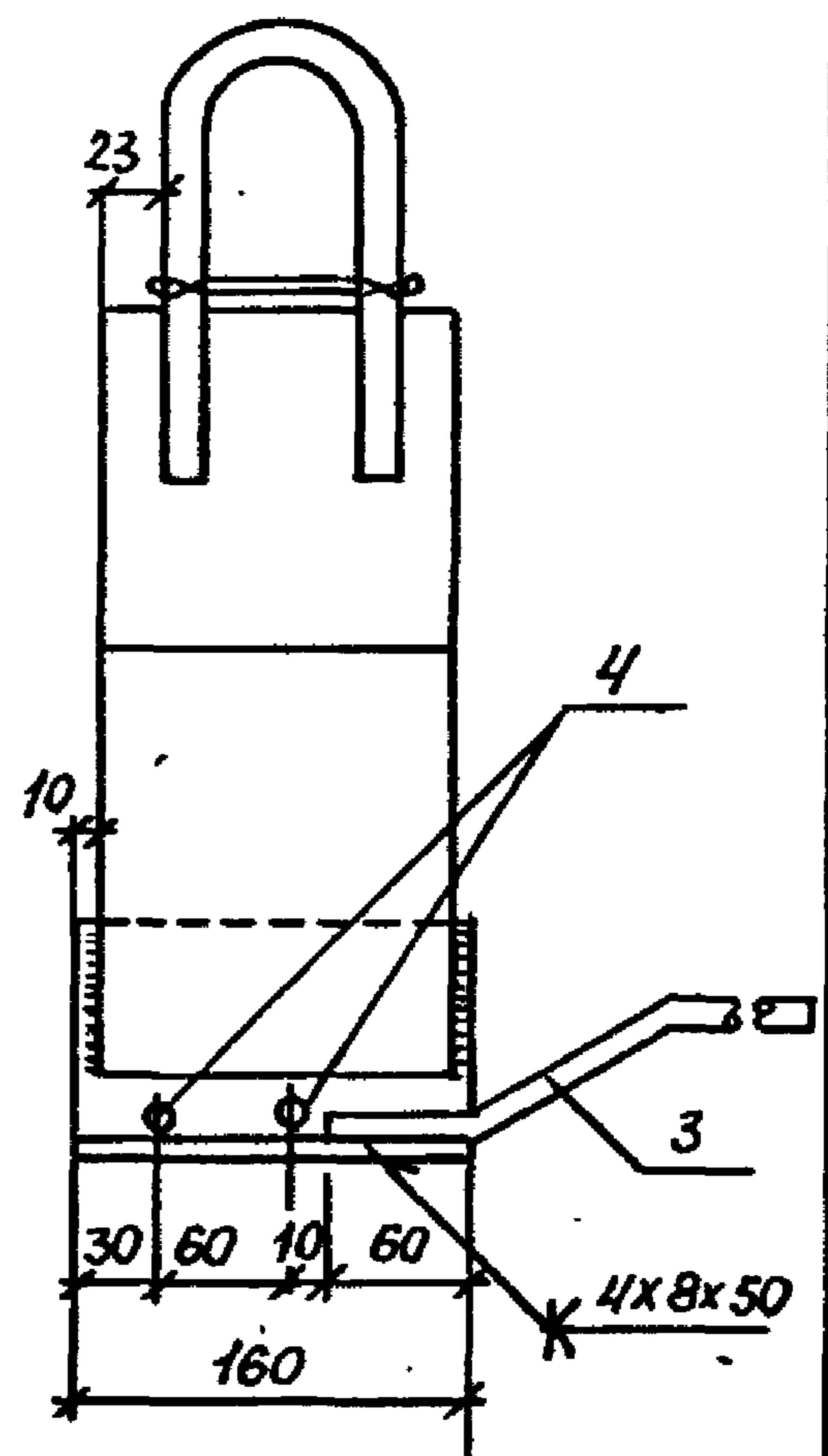
Формат	Экз.	Поз.	Обозначение	Наименование	Кол.	Примечание
				<u>Документация</u>		
A4			1.465.1-3/80. 4-0240 СБ	Сборочный чертеж		
A4			1.465.1-3/80. 4-ПЗ	Пояснительная записка		
				<u>Детали</u>		
Б4	1		1.465.1-3/80. 4-0004-01	Уголок $\frac{90 \times 90 \times 8 \text{ ГОСТ } 8509-72^*}{\text{ВСтЗкп2-1ТУ14-1-3023-80}}$ L-160	1	1,7кг
A4	2		1.465.1-3/80. 4-0006	Полоса $\frac{8 \times 140 \text{ ГОСТ } 103-76}{\text{ВСтЗкп2-1ТУ14-1-3023-80}}$ L-320	1	
A4	3		1.465.1-3/80. 4-0003-03	Стержень арматурный	2	
A4	4		1.465.1-3/80. 4-0003-04	Стержень арматурный	1	
A4	5		1.465.1-3/80. 4-0003	Стержень арматурный	1	
				<u>Переменные данные для исполнения</u>		
				<u>1.465.1-3/80. 4-0240</u>		M7-1
				<u>Детали</u>		
A4	6		1.465.1-3/80. 4-0003	Стержень арматурный	1	
				<u>1.465.1-3/80. 4-0240-01</u>		M7-2
				<u>Детали</u>		
A4	6		1.465.1-3/80. 4-0003	Стержень арматурный	1	
				<u>1.465.1-3/80. 4-0240-02</u>		M8-1
				<u>Детали</u>		
A4	6		1.465.1-3/80. 4-0003	Стержень арматурный	1	
				<u>1.465.1-3/80. 4-0240-03</u>		M8-2
				<u>Детали</u>		
A4	6		1.465.1-3/80. 4-0003	Стержень арматурный	1	
Нач. отд.			Савушкан	СБС	1.465.1-3/80. 4-0240	
ГИП			КОЗЛОВ	ВН	Изделие закладное М (M7-1, M7-2, M8-1, M8-2)	
Рук. гр.			ДУЖАК	ВН		
Ст. инж.			ГОЛУБОВА	ВН		
Техник			БЕЛЕНЬ	ВН		
Провер.			ДУЖАК	ВН		
					Стад.	Лист
					Р	1
					Госстрой СССР Киевский Промстройпроект	

Рис. 1

№3



2-2



Обозначение	Марка	Рис.	Масса, кг
1.465.1-3/80.4-0240	М7-1	1	7.2
-01	М7-2	зерк.	7.2
-02	М8-1	1	7.4
-03	М8-2	зерк.	7.4

1.465.1-3/80. 4-0240 СБ

			Изделие закладное М (М7-1, М7-2, М8-1, М8-2). Сборочный чертеж	Станд.	Масса	Масштаб
				Р	см. табл.	-
			Лист		Листов 1	
			Госстрой СССР Киевский Промстройпроект			

Нач. отд.	Савушкан	Басу
ГИП	Козлов	Дуты
Рук. бр.	Дужак	Дуты
Ст. инж.	Томутова	Дуты
Техник	Бейзель	Раб-
Провер.	Дужак	Дуты

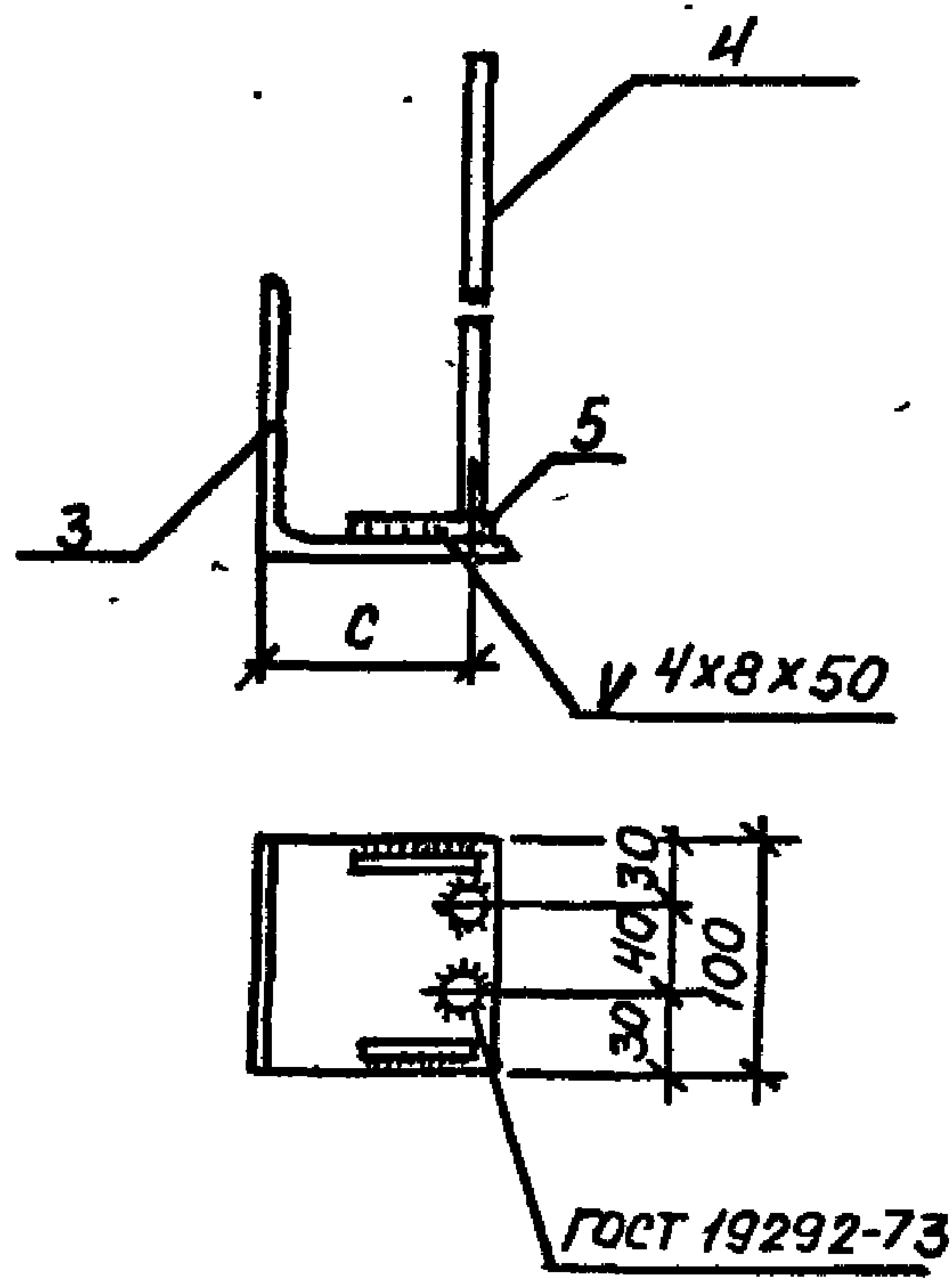
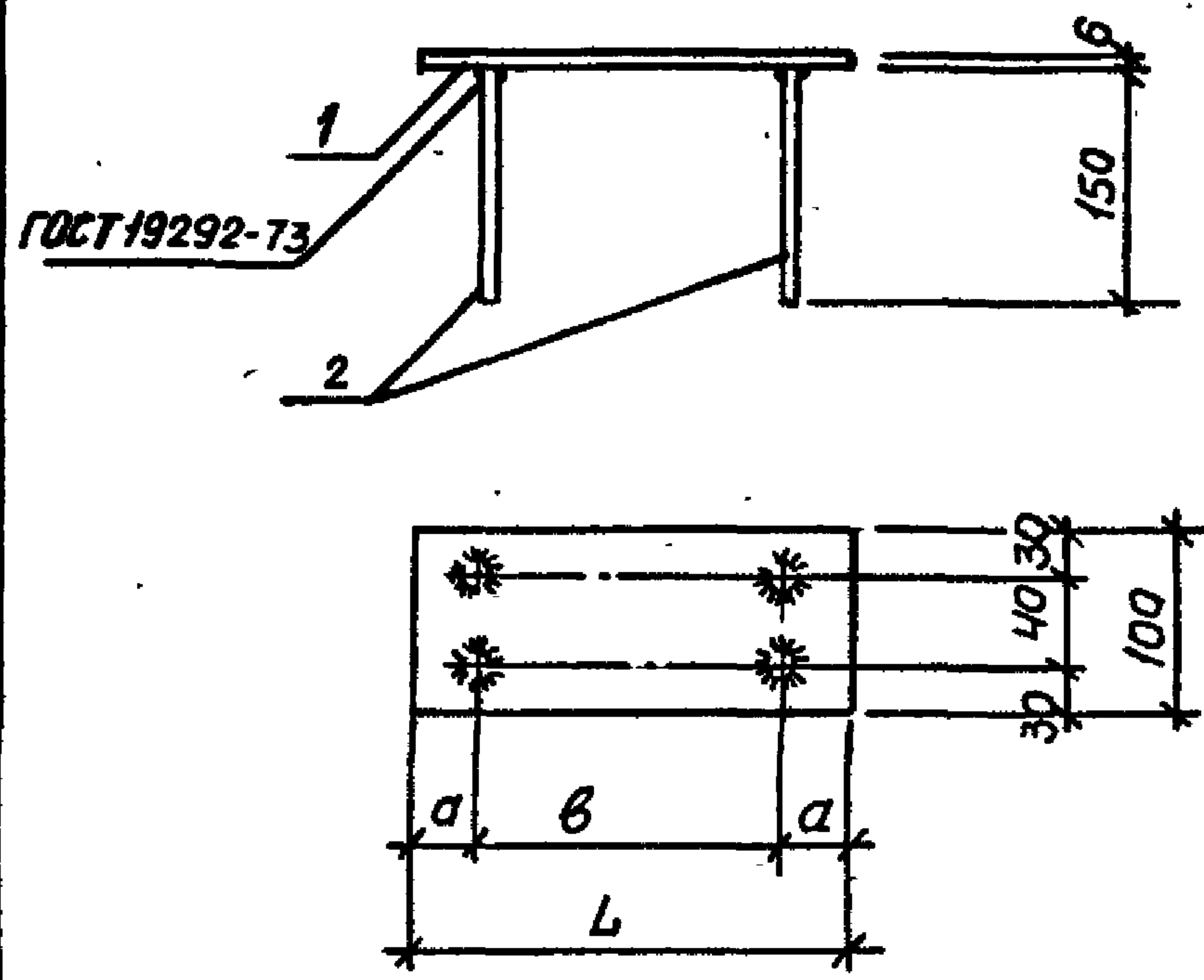
Формат	Зона	Поз.	Обозначение	Наименование	Кол.	Примечание
				<u>Документация</u>		
А4			1.465.1-3/80. 4-0250 СБ	Сборочный чертеж		
				<u>1.465.1-3/80. 4-0250</u>		М9
				<u>Детали</u>		
Б4	1		1.465.1-3/80. 4-0005-02	Пластина <small>-100x6 ГОСТ 103-76 (25) ВСТЗКП2-1ТУ14-1-3023-80</small>	1	1,2 кг
А4	2		1.465.1-3/80. 4-0002-51	Стержень арматурный	4	
				<u>1.465.1-3/80. 4-0250-01</u>		М10
				<u>Детали</u>		
Б4	3		1.465.1-3/80. 4-0004	Уголок <small>90x90x8 ГОСТ 8509-72 (1-100) ВСТЗКП2-1ТУ14-1-3023-80</small>	1	1,1 кг
А4	4		1.465.1-3/80. 4-0002-53	Стержень арматурный	2	
А4	5		-46	Стержень арматурный	2	
				<u>1.465.1-3/80. 4-0250-02</u>		М11
				<u>Детали</u>		
Б4	3		1.465.1-3/80. 4-0004	Уголок <small>90x90x8 ГОСТ 8509-72 (1-100) ВСТЗКП2-1ТУ14-1-3023-80</small>	1	1,1 кг
А4	4		1.465.1-3/80. 4-0002-53	Стержень арматурный	2	
А4	5		-46	Стержень арматурный	2	

Исполн.	САВУСКАЯ	Саву	1.465.1-3/80. 4-0250	Изделие закладное М (М9, М10, М11)	Стод.	Лист	Листов
ИП	КОЗЛОВ	Козл			Р		1
Рук. зр.	ДУЖАК	Дуж			Госстрой СССР Киевский Промстройпроект		
Ст. инж.	ХОМУТОВА	Хому					
Техник	БЕЙЗЕЛЬ	Бейз					
Пров.	ДУЖАК	Дуж					

18461-05-75 Формат А4

Рис. 1

Рис. 2



Соединение анкерных стержней с поз. 1 или поз. 3 выполнять автоматической сваркой под флюсом. Поз. 5 приварить к поз. 3 односторонним швом. Сварку производить в соответствии с СН 393-78.

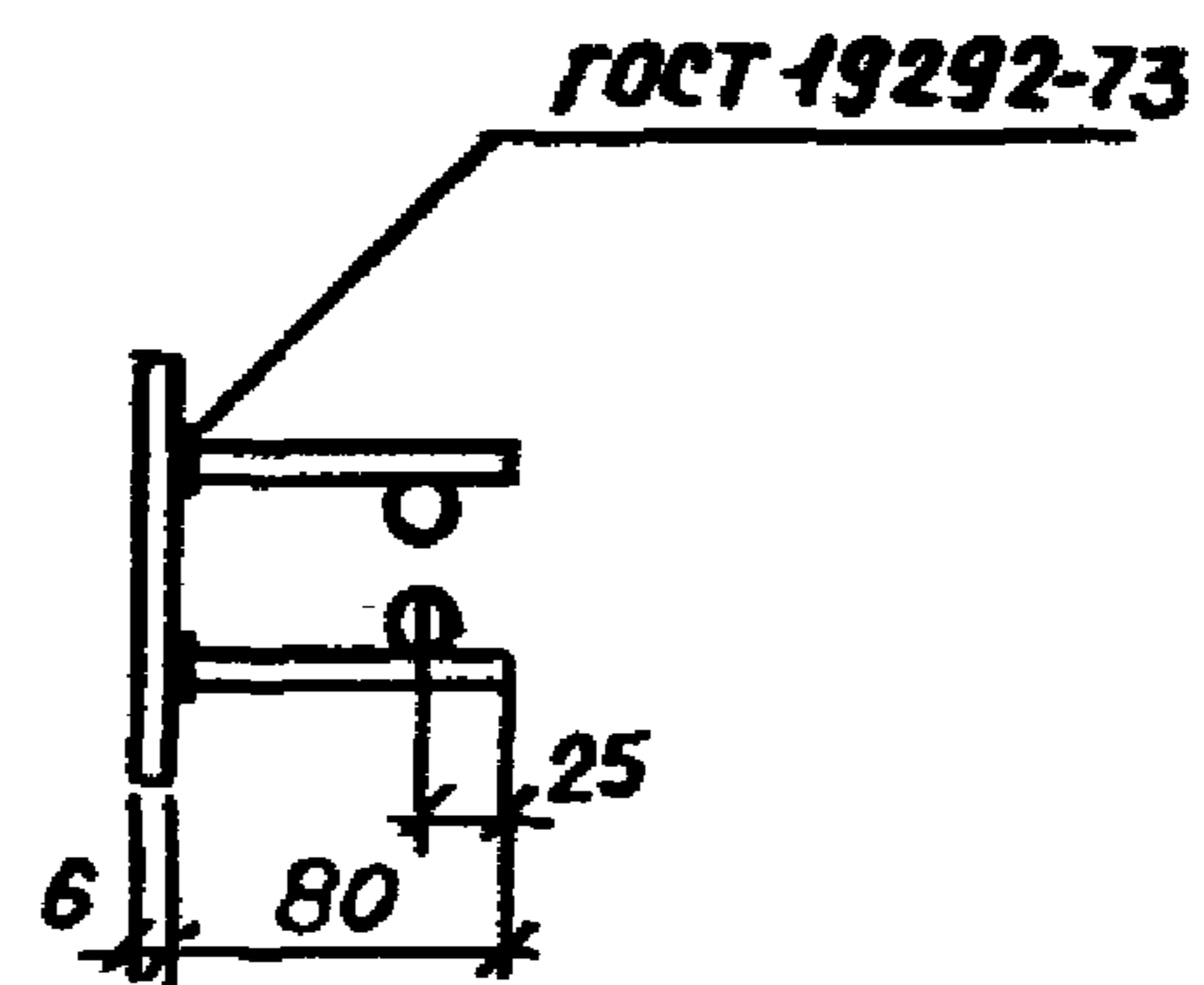
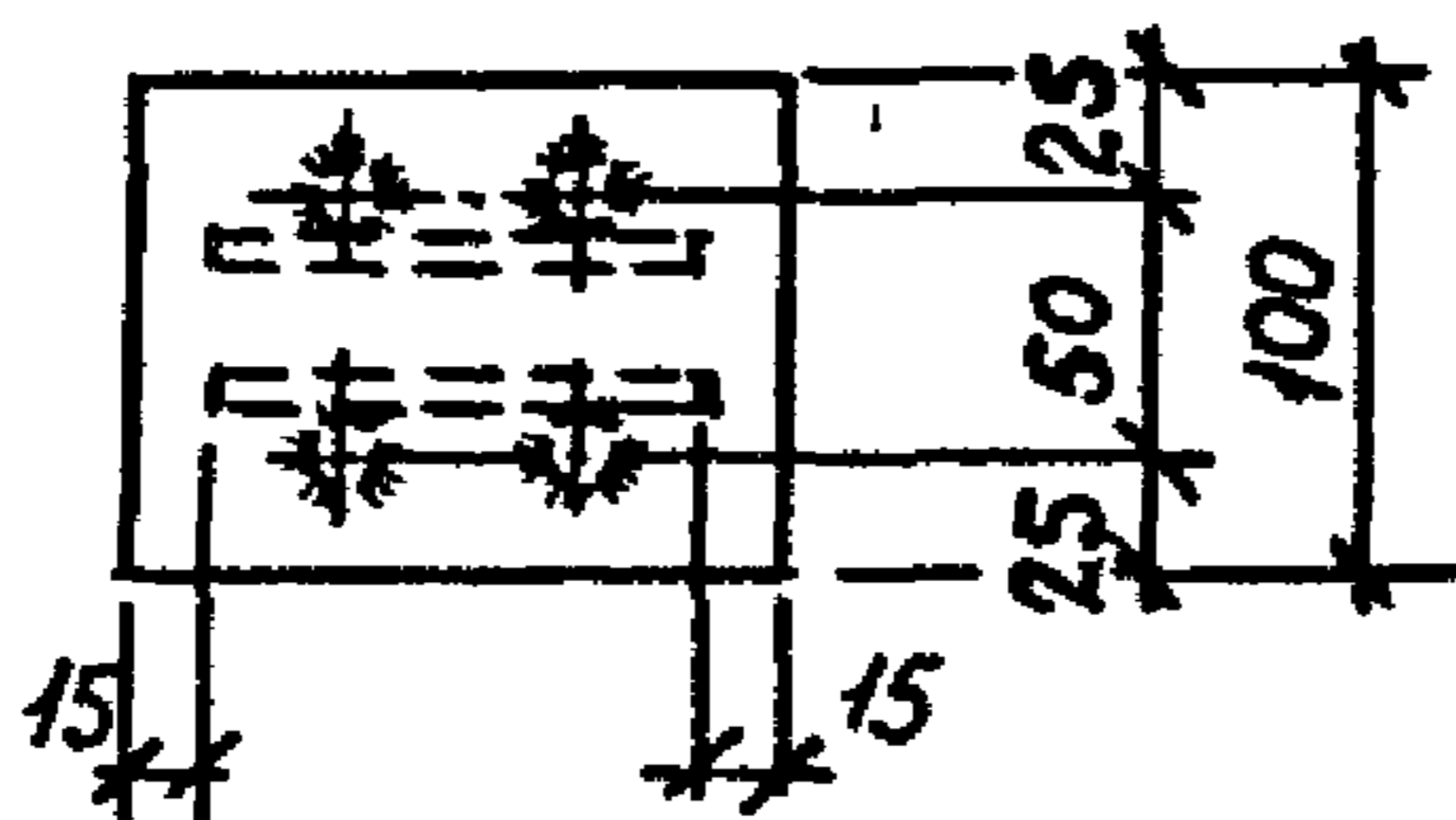
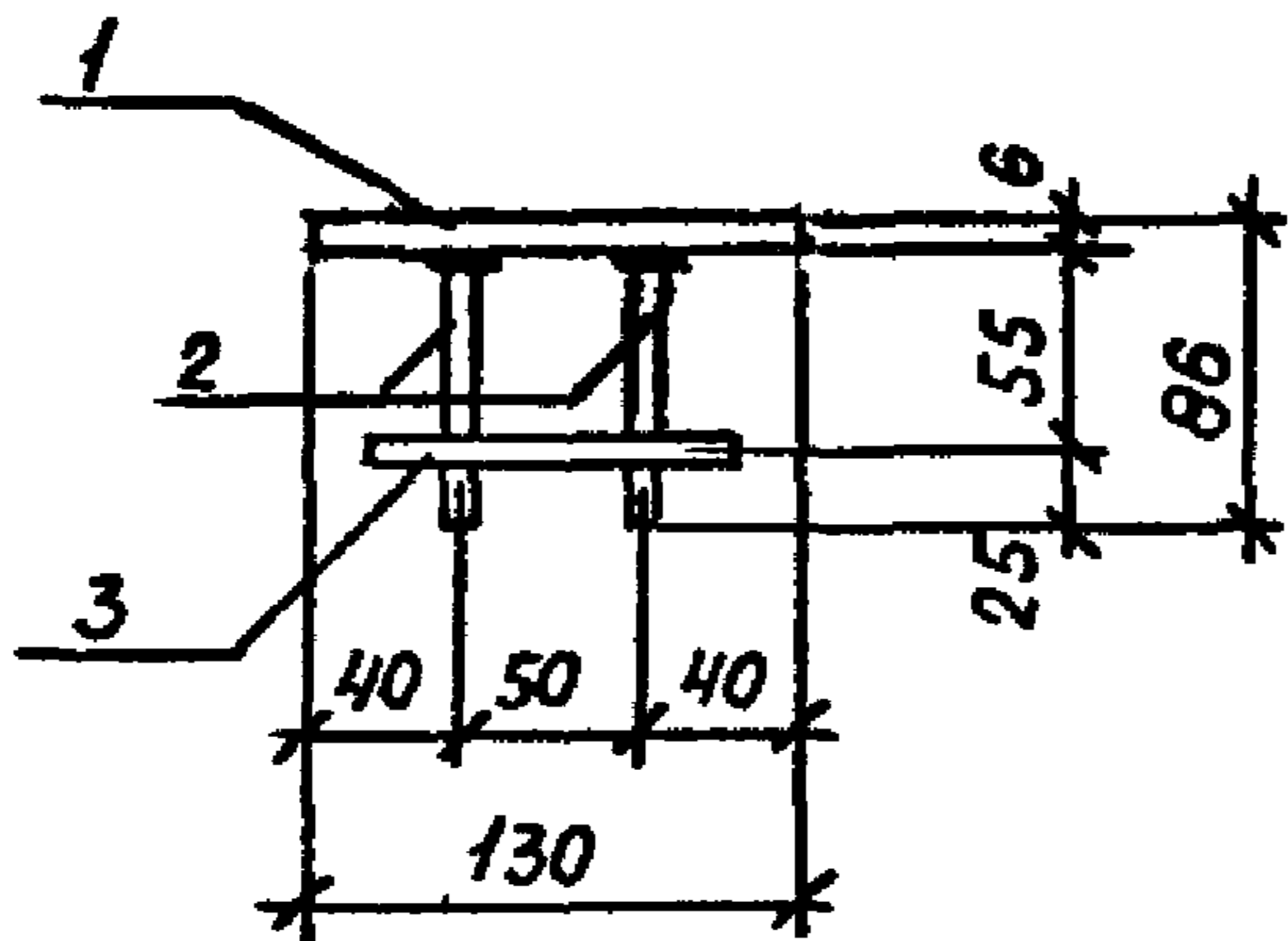
Обозначение	Марка	Рис.	Размеры, мм				Масса, кг
			a	b	c	L	
1.465.1-3/80. 4-0250	M9	1	40	170	-	250	1,6
-01	M10	2	-	-	75	-	1,6
-02	M11		-	-	60	-	1,6

1.465.1-3/80. 4-0250 СБ

Нач. отд.	Савушкан	В. В. В.	Изделие закладное М (М9, М10, М11). Сборочный чертеж	Станд	Масштаб
ГИП	Козлов	[Signature]		Р	см. табл.
Рук. гр.	Дужак	[Signature]		Лист	Листов
Ст. инж.	Зомутова	[Signature]		Госстандарт Киев	
Техник	Бейзель	[Signature]		Протстройпроект	
Провер.	Дужак	[Signature]			

Код	Днев.	Лист	Обозначение	Наименование	Кол.	Примечание
				<u>Документация</u>		
АЧ			1.465.1-3/80. 4-0260 СБ	сборочный чертеж		
				1.465.1-3/80. 4-0260		М 12
				<u>Детали</u>		
БЧ	1		1.465.1-3/80. 4-0005 - 01	пластина - 6x100 ГОСТ 103-76 Р-130 ВСтЗкп2-1ТУИ-1-3023-80	1	
АЧ	2		1.465.1-3/80. 4-0002-47	стержень арматурный	4	
АЧ	3		-48	стержень арматурный	2	

Нач. отд.	Савушкан	Васу	1.465.1-3/80. 4-0260			
Гип	Козлов		Изделие закладное М (М12)	Станд	Лист	Листов
Рук. гр.	Дужак			Р		1
Инж	Хомутова			Госстрой СССР Киевский Промстройпроект		
Инж	Бейзель					
Инж	Дужак					



Соединение анкерных стержней с пластиной
 Выполнять автоматической сваркой под флюсом.
 Сварку производить в соответствии с СН 393-78.

1.465.1-3/80. 4-0260 СБ

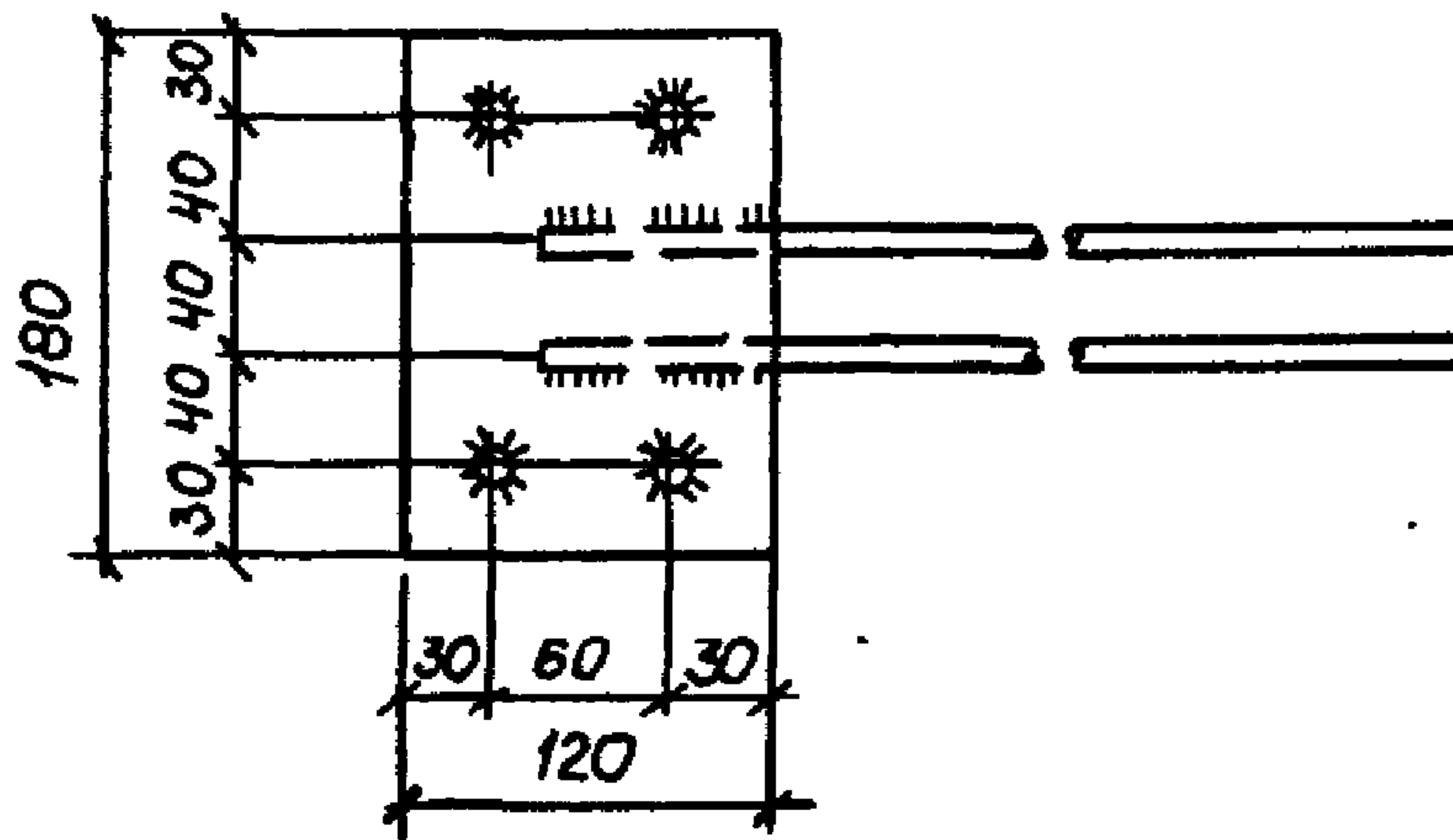
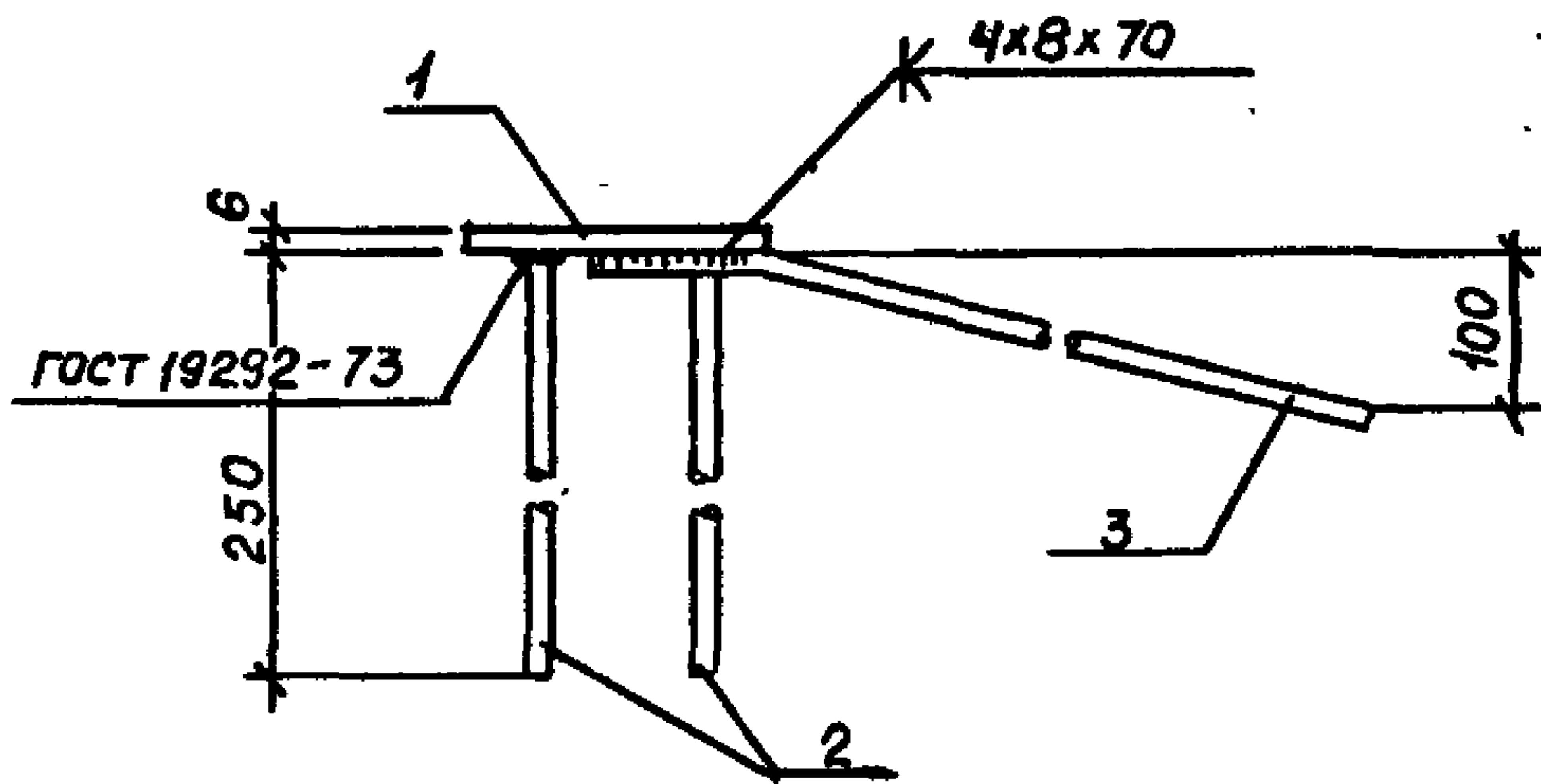
Нач. отд.	САВУСКАЯ	Саву
ГПП	КОЗЛОВ	Коз
Рук. зб.	ДУЖАК	Дуж
Ст. инж.	ХОМУТОВА	Хому
Техн.	БЕИЗЕЛЬ	Бейз
Пров.	ДУЖАК	Дуж

Изделие закладное М
 (М12).
 Сборочный чертеж

Стад.	Масса	Масштаб
Р-	0,9	-
Лист	Листов 1	
Госстрой Киев		
Пром	17	

Форма	Зона	Поз.	Обозначение	Наименование	№ Кол.	Примечание
				<u>Документация</u>		
АЧ			1.465.1-3/80. 4-0270 СБ	Сборочный чертеж		
				<u>1.465.1-3/80. 4-0270</u>		М13
				<u>Детали</u>		
БЧ	1		1.465.1-3/80. 4-0005-03	Пластина <small>-6x120 ГОСТ 103-75 Р.183 ВСтЗкп 2-ТУ 14-1-3023-80</small>	1	1,0 кг
АЧ	2		1.465.1-3/80. 4-0002-52	Стержень арматурный	4	
АЧ	3		1.465.1-3/80. 4-0003-02	Стержень арматурный	2	

Науч. отд.	Совусская	СБС		1.465.1-3/80. 4-0270			
ГИП	Козлов	В.М.		Изделие закладное М (М13)	Стад	Лист	Листов
Рук. гр.	Дужак	И.П.			Р		1
Ст. инж.	Замутова	Л.И.			Госстрой СССР Киевский Промстройпроект		
Инж.	Бессара	С.И.					



Соединение анкерных стержней поз. 2 с пластиной
 выполнять автоматической сваркой под флюсом.
 Поз. 3 приварить к поз. 1 односторонним швом.
 сварку производить в соответствии с СН 393-78.

1.465.1-3/80.4 - 0270 СБ

			Издeлие закладное М (М13). Сборочный чертеж	станд.	Масса	Масштаб
Нач. отд.	Савушкан	Басу		Р	24	-
ГИП	Казлов	Вну	Лист	Листов		
Рук. гр.	Дужак	Дру	Г	СР		
Ст. инж.	Хомутова	Шуш	Прометрой: проект			
Техник	Бейзель	Рад-				
Провер.	Дужак	Дру				

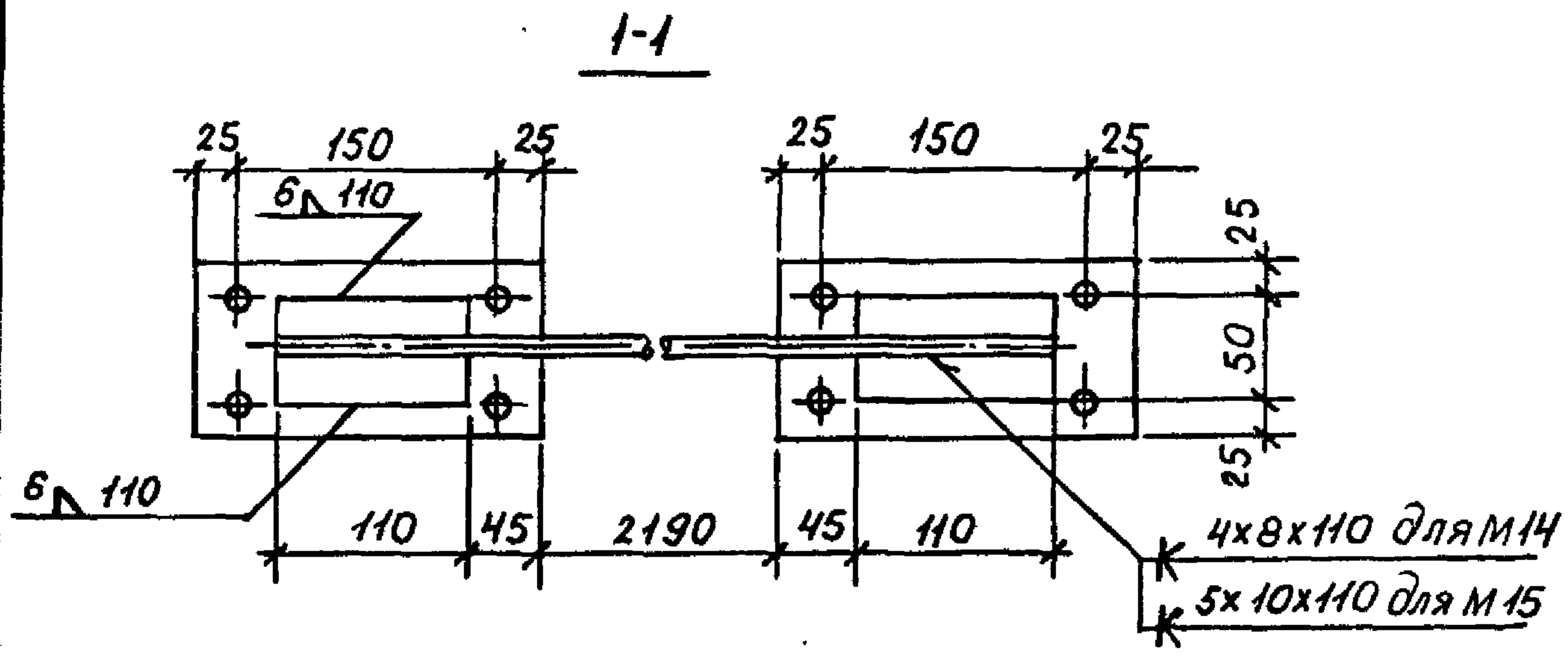
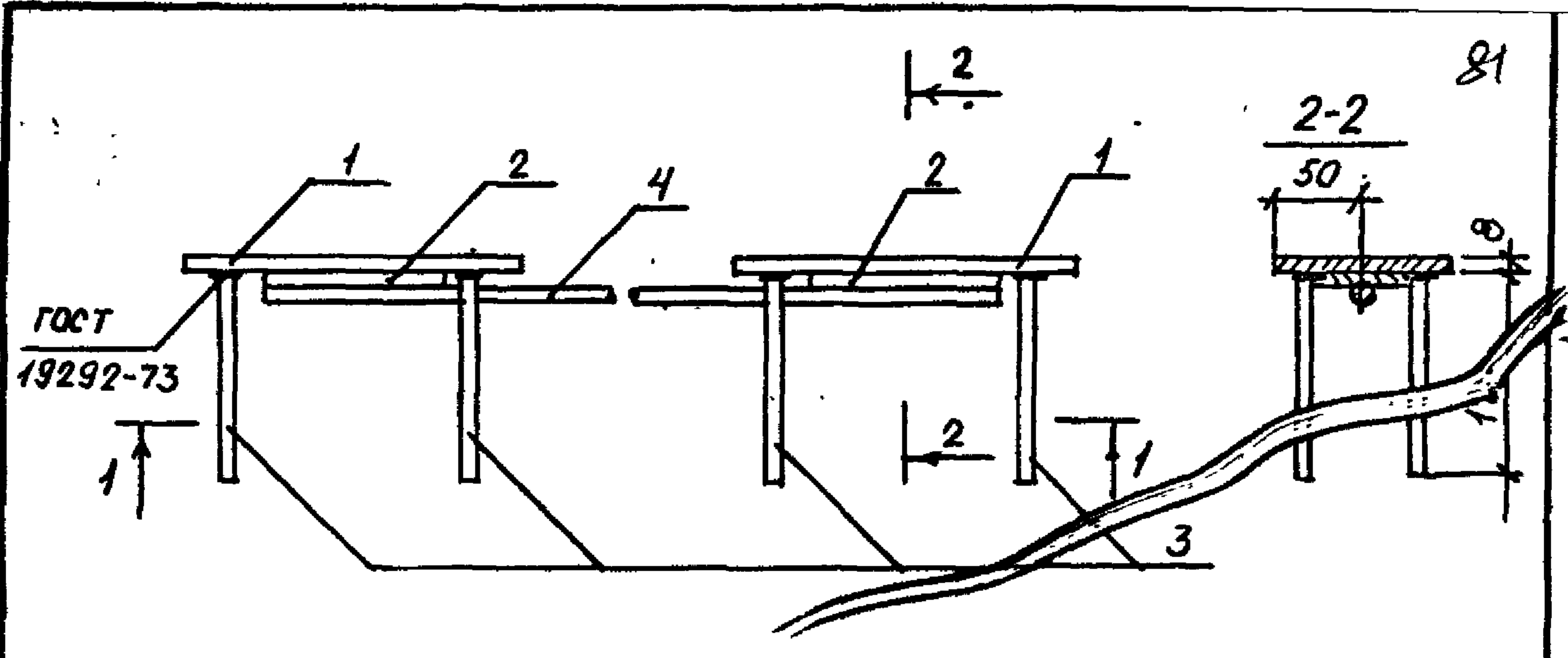
Формат	Зона	Поз.	Обозначение	Наименование	Кол.	Примечание
				<u>Документация</u>		80
А4			1.465.1-3/80. 4-0280 СБ	Сборочный чертеж		
				<u>Детали</u>		
Б4		1	1.465.1-3/80. 4-0005-05	Полоса - 8x100 ГОСТ 103-76 L=200 ВСТЗКП2-1ТУ14-1-3023-80	2	1,3к2
Б4		2	-04	полоса - 8x50 ГОСТ 103-76 L=140 ВСТЗКП2-1ТУ14-1-3023-80	2	0,3к2
А4		3	1.465.1-3/80. 4-0002-49	Стержень арматурный	8	
			<u>Переменные данные</u>	<u>для исполнений</u>		
				1.465.1-3/80. 4-0280		М14
				<u>Детали</u>		
А4		4	1.465.1-3/80. 4-0002-69	Стержень арматурный	1	
				1.465.1-3/80. 4-0280-01		М15
				<u>Детали</u>		
А4		4	1.465.1-3/80. 4-0002-76	Стержень арматурный	1	

1.465.1-3/80. 4-0280

Нач. отд.	Савушкан	Савуш
ГИП	Козлов	Козлов
Рук. ф.	Дужак	Дужак
Ст. инж.	Томутова	Томутова
Техник	Бейзель	Бейзель
Провер.	Дужак	Дужак

Изделие закладное М
(М14, М15)

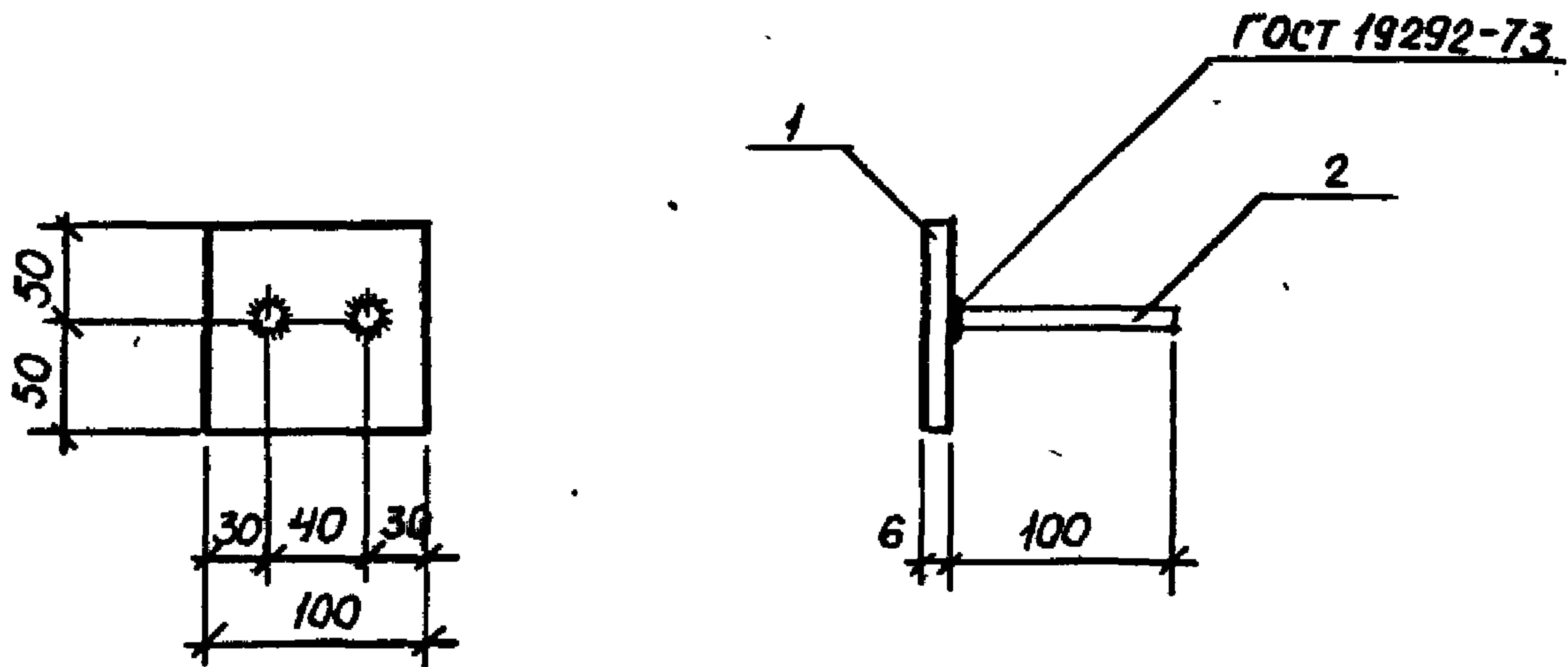
Станд.	Лист	Листов
Р		1
Госстрой СССР Киевский Промстройпроект		



Обозначение			Марка	Масса, кг		
1.465.1-3/80.4-0280			М14	6.8		
-01			М15	6.8		
1.465.1-3/80.4-0280 СБ						
Нач.отв.	Савушкан	Савуш	Изделие закладное (М14, М15). Сборочный чертеж	Станд.	Масса	Масштаб
ГПП	Козлов	Козлов		Р	см. табл.	-
Рук.гр.	Дужак	Дужак		Лист	Листов 1	
Ст.инж.	Зомутова	Зомутова		Госстрой СССР Киевский Промстройпроект		
Техник	Бейзель	Бейзель				
Пров.	Дужак	Дужак				

Формат	Зона	Поз.	Обозначение	Наименование	Кол.	Примечание
				<u>Документация</u>		22
А4			1.465.1-3/80. 4-0290СБ	Сборочный чертеж		
				<u>1.465.1-3/80. 4-0290</u>		М16
				<u>Детали</u>		
Б4	1		1.465.1-3/80. 4-0005	Пластина - Вх100гост103-76 6-100 ВСТЗКП2-1ТУ14-1-3023-80	1	0,5к2
А4	2		1.465.1-3/80. 4-0002-48	Стержень арматурный	2	

ИЗЧ.ОТД.	САВУСКАН	САВУ	1.465.1-3/80. 4-0290			
ГИП	КОЗЛОВ	Козлов	Изделие закладное М (М16)	стад.	лист	листов
РУК.ФР.	ДУЖАК	Дужак		Р		1
СТ.ЧНЖ.	ХОМУТОВА	Хомутова		Госстрой СССР		
ТЕХНИК	БЕЙЗЕЛЬ	Бейзель		Киевский		
ПРОВ.	ДУЖАК	Дужак		Промстрой проект		



Соединение анкерных стержней с пластиной
выполнять автоматической сваркой под
флюсом.

1.465.1-3/80.4-0290 СБ

Нач. отд.	Савушкан	Савуш		Изделие закладное М (М16), СБОРОЧНЫЙ ЧЕРТЕЖ	Станд.	Масса	Масштаб
					Р	0,6	-
ГИП	КОЗЛОВ	<i>[Signature]</i>			Лист	Лист	
Рук. зр.	ДУЖАК	<i>[Signature]</i>			Госстрпроект Киевский Промстройпроект		
Ст. инж.	ХОМУТОВА	<i>[Signature]</i>					
Техник	БЕУЗЕЛЬ	<i>[Signature]</i>					
Провер.	ДУЖАК	<i>[Signature]</i>					

Обозначение	Марка	Ф, мм. и класс стали	Длина, мм	Масса, кг	Приме- чание
1.465.1-3/80. 4-0001	СТН1	18A IV	12000	24.0	ГОСТ 5781-81
-01	СТН2	20A IV	12000	29.6	
-02	СТН3	22A IV	12000	35.8	
-03	СТН4	18Aт IVС	12000	24.0	ГОСТ 10884-81
-04	СТН5	20Aт IVС	12000	29.6	
-05	СТН6	22Aт IVС	12000	35.8	
-06	СТН7	25Aт IVС	12000	46.2	
-07	СТН8	16A V	12000	18.9	ГОСТ 5781-81
-08	СТН9	18A V	12000	24.0	
-09	СТН10	20A V	12000	29.6	
10	СТН11	22A V	12000	35.8	
-11	СТН12	16Aт V	12000	18.9	ГОСТ 10884-81
-12	СТН13	18 Aт V	12000	24.0	
-13	СТН14	20 Aт V	12000	29.6	
-14	СТН15	22 Aт V	12000	35.8	
-15	СТН16	25 Aт V	12000	46.2	
-16	СТН17	16 Aт VСК	12000	18.9	ТУ 14-1-2967-80
-17	СТН18	18 Aт VСК	12000	24.0	
-18	СТН19	20 Aт VСК	12000	29.6	
-19	СТН20	22 Aт VСК	12000	35.8	
-20	СТН21	25 Aт VСК	12000	46.2	

1.465.1-3/80. 4-0001

Нач. отд.	Савушкан	Савуш	Стержень нагрязаемый СТН (СТН1 - СТН34)	Литера	Масса	Мощность
ГИП	Козлов	Козлов		Р	см. табл.	-
Рук. др.	Дужак	Дужак		Лист 1	Листов 2	
Ст. чин	Зомутова	Зомутова		Госстрой СССР Киевский Промстройпроект		
Чин	Бейзель	Бейзель				
Б.о.в.в.	Дужак	Дужак				

Обозначение	Марка	Ф, мм и класс стали	Длина, мм	Масса, кг	Примечание 85
1.465.1-3/80. 4-0001-21	СТН22	16 АТ <u>VI</u>	12000	18.9	ГОСТ 10884-81
-22	СТН23	18 АТ <u>VI</u>	12000	24.0	
-23	СТН24	20 АТ <u>VI</u>	12000	29.6	
-24	СТН25	22 АТ <u>VI</u>	12000	35.8	
-25	СТН26	25 АТ <u>VI</u>	12000	46.2	
-26	СТН27	18 А <u>III</u> В	12000	24.0	ГОСТ 5781-81
-27	СТН28	20 А <u>III</u> В	12000	29.6	
-28	СТН29	22 А <u>III</u> В	12000	35.8	
-29	СТН30	25 А <u>III</u> В	12000	46.2	
-30	СТН31	28 А <u>III</u> В	12000	58.0	
-31	СТН32	5Вр <u>II</u>	12000	1.85	ГОСТ 7348-81
-32	СТН33	15К7	12000	13.4	ГОСТ 13840-68*
-33	СТН34	12К7	12000	8.6	

1.465.1-3/80. 4-0001

ГОСТ

2

1.465.1-3/80

Лист А4

Обозначение	Ф мм и класс стали	Длина, мм	Масса, кг	Примечание 88	
1.465.1-3/80.4-0002-25	5BpI	125	0.02	ГОСТ 6727-80	
-26	5BpI	130	0.02		
-27	5BpI	200	0.03		
-28	5BpI	220	0.03		
-29	5BpI	230	0.03		
-30	5BpI	300	0.04		
-31	5BpI	420	0.06		
-32	5BpI	430	0.06		
-33	5BpI	500	0.07		
-34	5BpI	700	0.10		
-35	5BpI	900	0.13		
-36	5BpI	1300	0.19		
-37	5BpI	1490	0.20		
-38	5BpI	1500	0.20		
-39	5BpI	1600	0.20		
-40	5BpI	1900	0.30		
-41	5BpI	2930	0.40		
-42	5BpI	3290	0.50		
-43	5BpI	11680	1.70		
-44	5BpI	11910	1.70		
-45	8AIII	1500	0.60		ГОСТ 5781-81
-46	10AIII	50	0.03		
-47	10AIII	80	0.05		
-48	10AIII	100	0.06		
-49	10AIII	120	0.07		
-50	10AIII	140	0.09		
-51	10AIII	150	0.09		
-52	10AIII	250	0.15		
-53	10AIII	300	0.18		
-54	10AIII	1100	0.70		
	1.465.1-3/80.4-0002				Лист 2

Обозначение	Ф мм и класс стали	Длина, мм	Масса, кг	Примечание 89
1.465.1-3/80. 4-0002-55	10AIII	2570	1.6	ГОСТ 5781-81
-56	10AIII	2580	1.6	
-57	10AIII	2930	1.8	
-58	10AIII	14680	7.2	
-59	12AIII	60	0.05	
-60	12AIII	75	0.07	
-61	12AIII	100	0.09	
-62	12AIII	320	0.3	
-63	12AIII	620	0.6	
-64	12AIII	1560	1.4	
-65	12AIII	2930	2.6	
-66	12AIII	3060	2.7	
-67	14AIII	60	0.07	
-68	14AIII	100	0.12	
-69	14AIII	2500	3.0	
-70	14AIII	2930	3.5	
-71	16AIII	60	0.09	
-72	16AIII	100	0.16	
-73	16AIII	2930	4.6	
-74	18AIII	60	0.12	
-75	18AIII	100	0.2	
-76	18AIII	2500	5.0	
-77	18AIII	2930	5.9	
-78	20AIII	60	0.15	
-79	20AIII	100	0.20	
-80	20AIII	2930	7.20	

1.465.1-3/80. 4-0002

Лист

3

ГОСТ 5781-81 на формуат А4

Обозначение	Рис.	Ф. мм и класс стали	Длина, мм	Масса, кг	Примечание 90
1.465.1-3/80. 4-0003	1	8A III	600	0,2	ГОСТ 5781-81
-01	2	10A III	805	0,5	
-02	3	12A III	450	0,4	
-03	4	12A III	650	0,6	
-04	5	12A III	660	0,6	
-05	6	16A I	850	1,3	ГОСТ 5781-81
-06		18A I	850	1,7	
-07	7	16A I	670	1,1	
-08		18A I	670	1,3	
-09	8	16A I	400	0,6	
-10		18A I	400	0,8	

Рисунки 1-8 приведены на документе
1.465.1-3/80. 4-0003 СБ.

Нач. отд.	Савушкан	Ваву	1.465.1-3/80. 4-0003			
ГИП	Козлов	В. М.	Стержень арматурный гнутой	Станд.	Лист	Листов
Рук.бр.	Дужак	В. М.		Р		1
Ст. инж.	Хомутова	В. М.		Госстрой СССР Киевский Промстройпроект		
Техник	Бейзель	В. М.				
Провер.	Дужак	В. М.				

18461-05 91 формат А4

Рис. 1

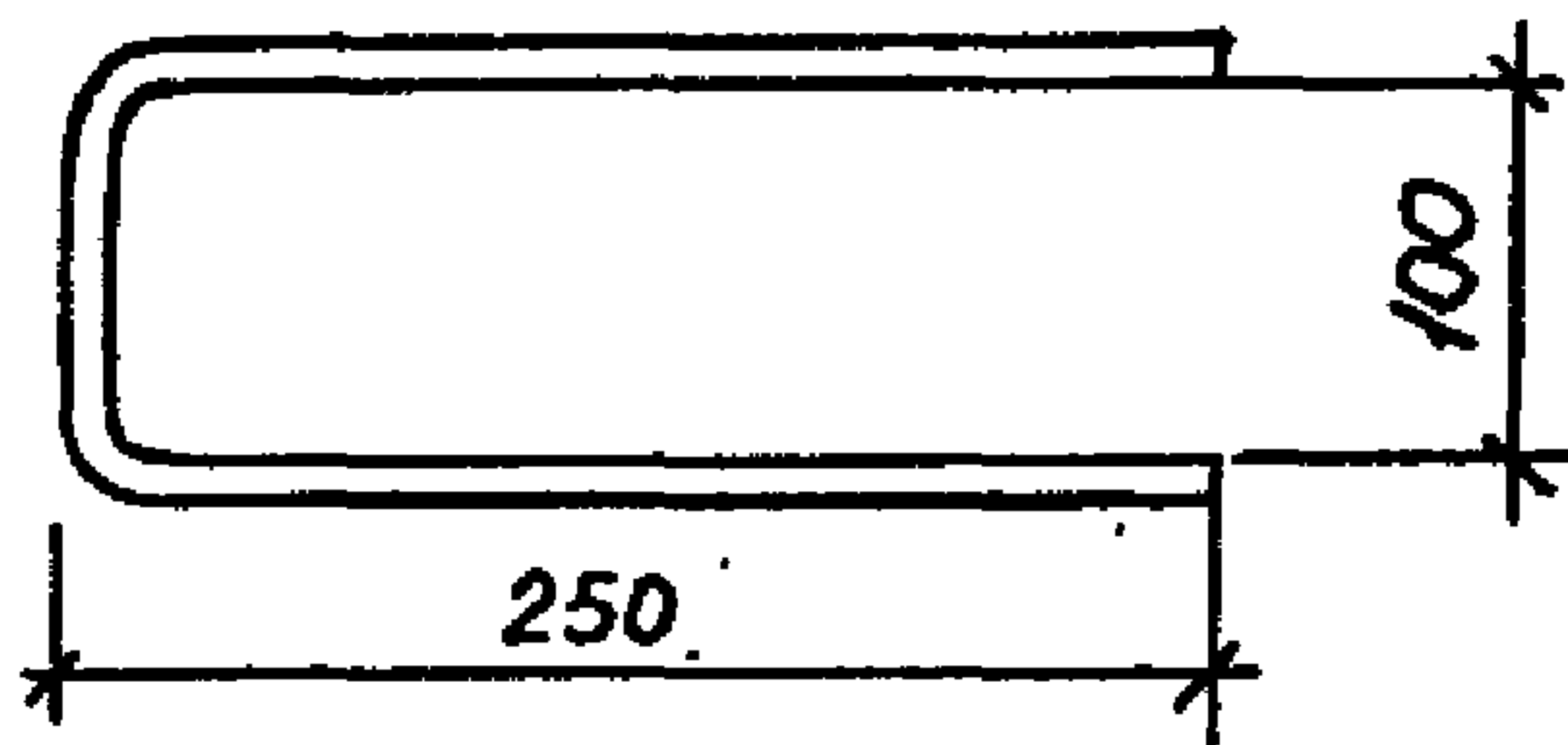


Рис. 2

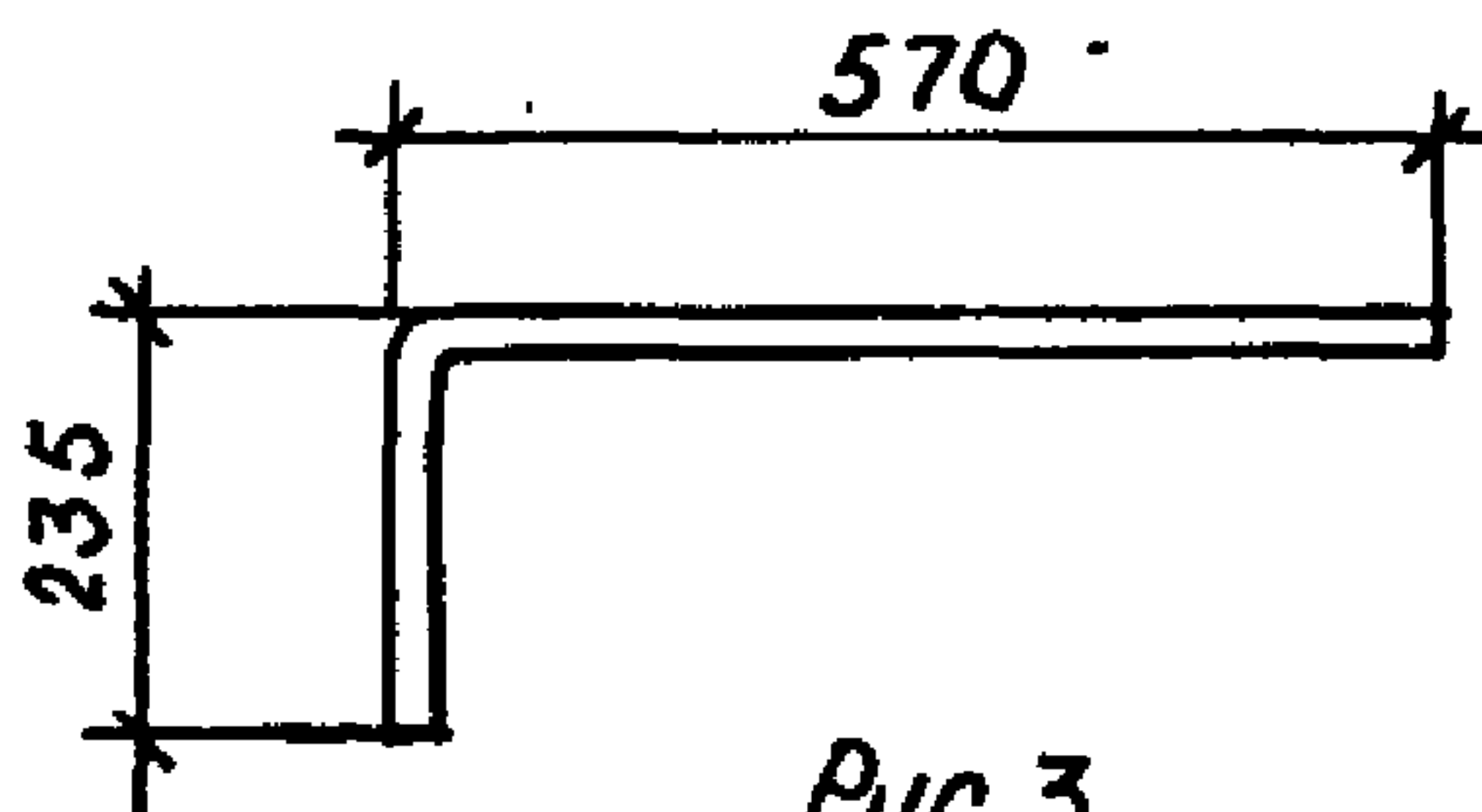


Рис. 3

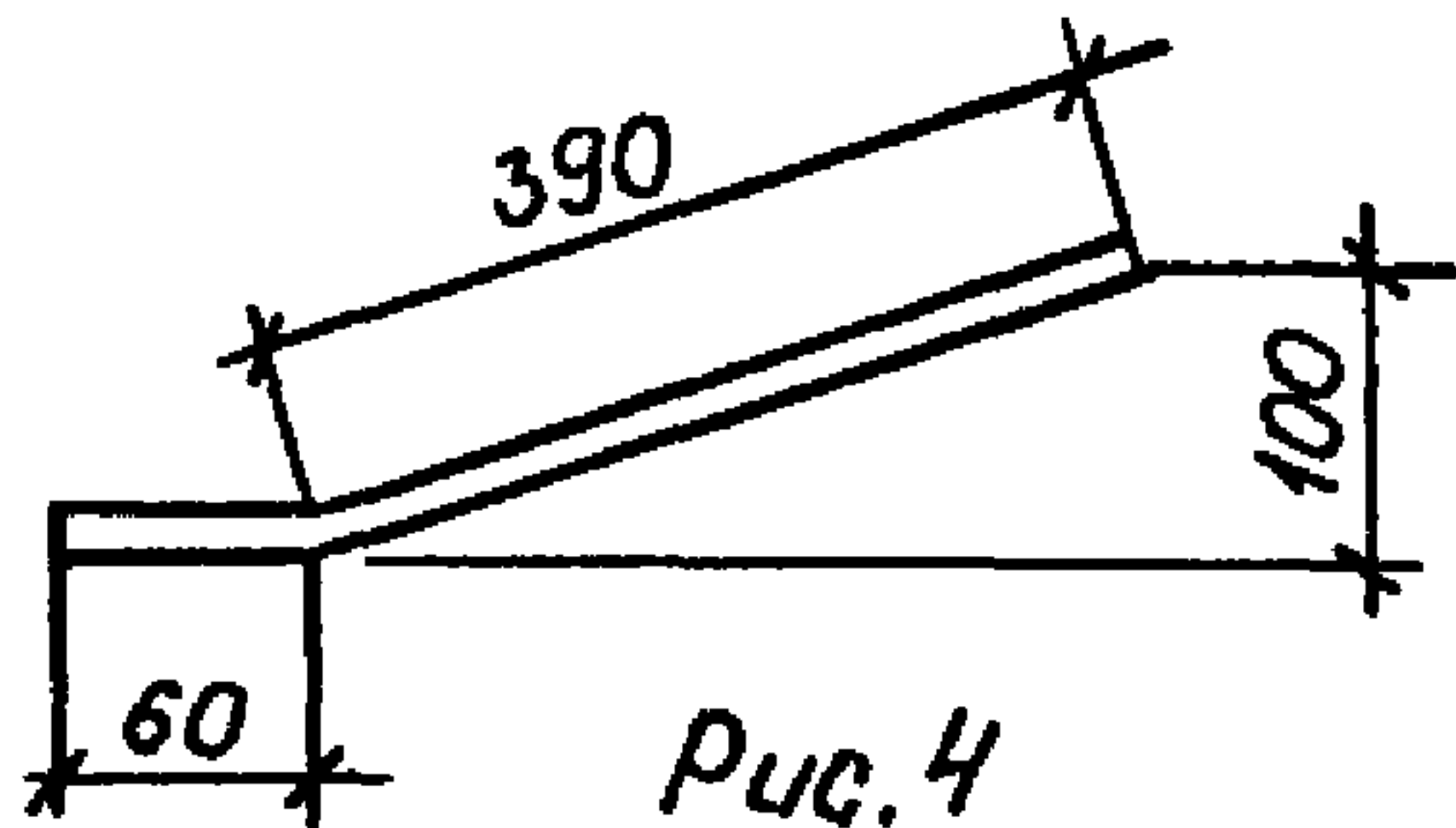


Рис. 4

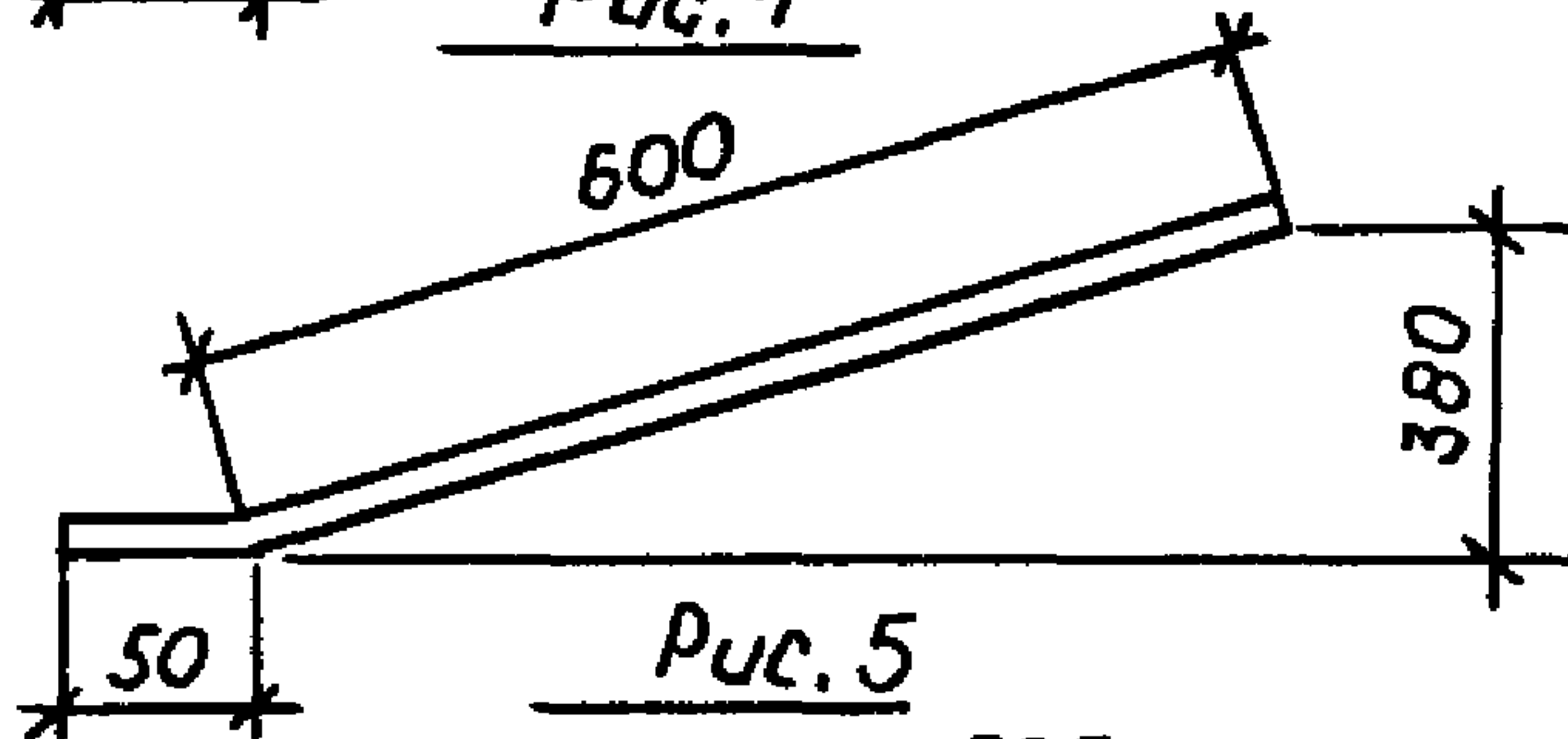


Рис. 5

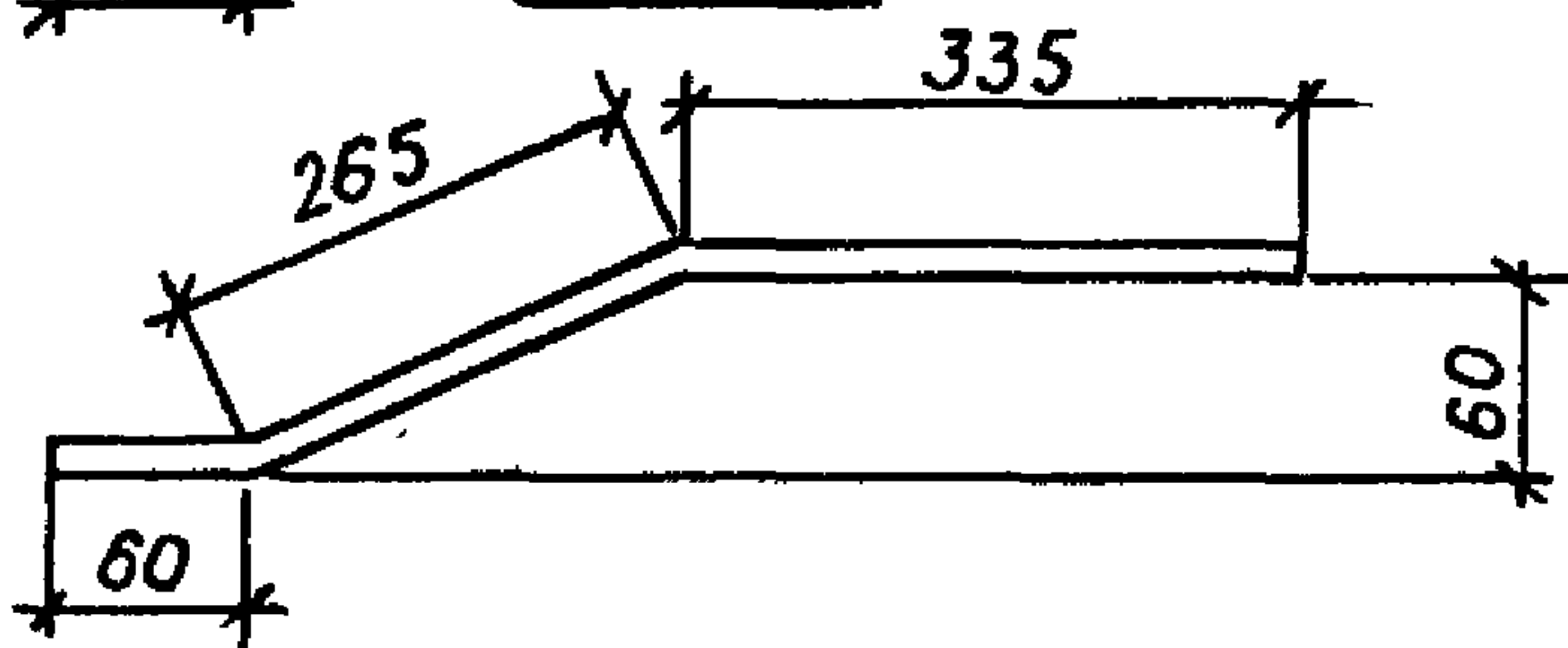


Рис. 6

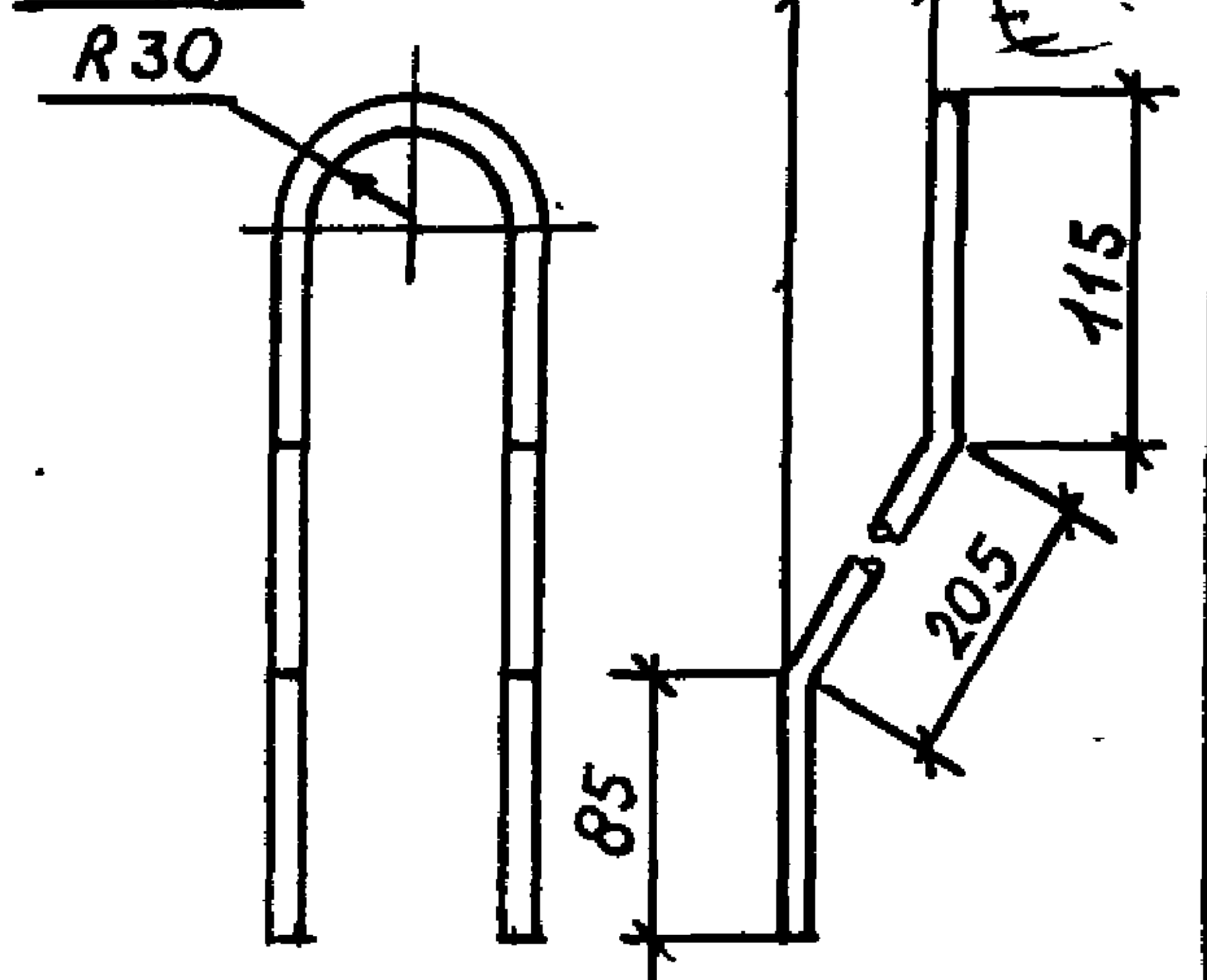


Рис. 7

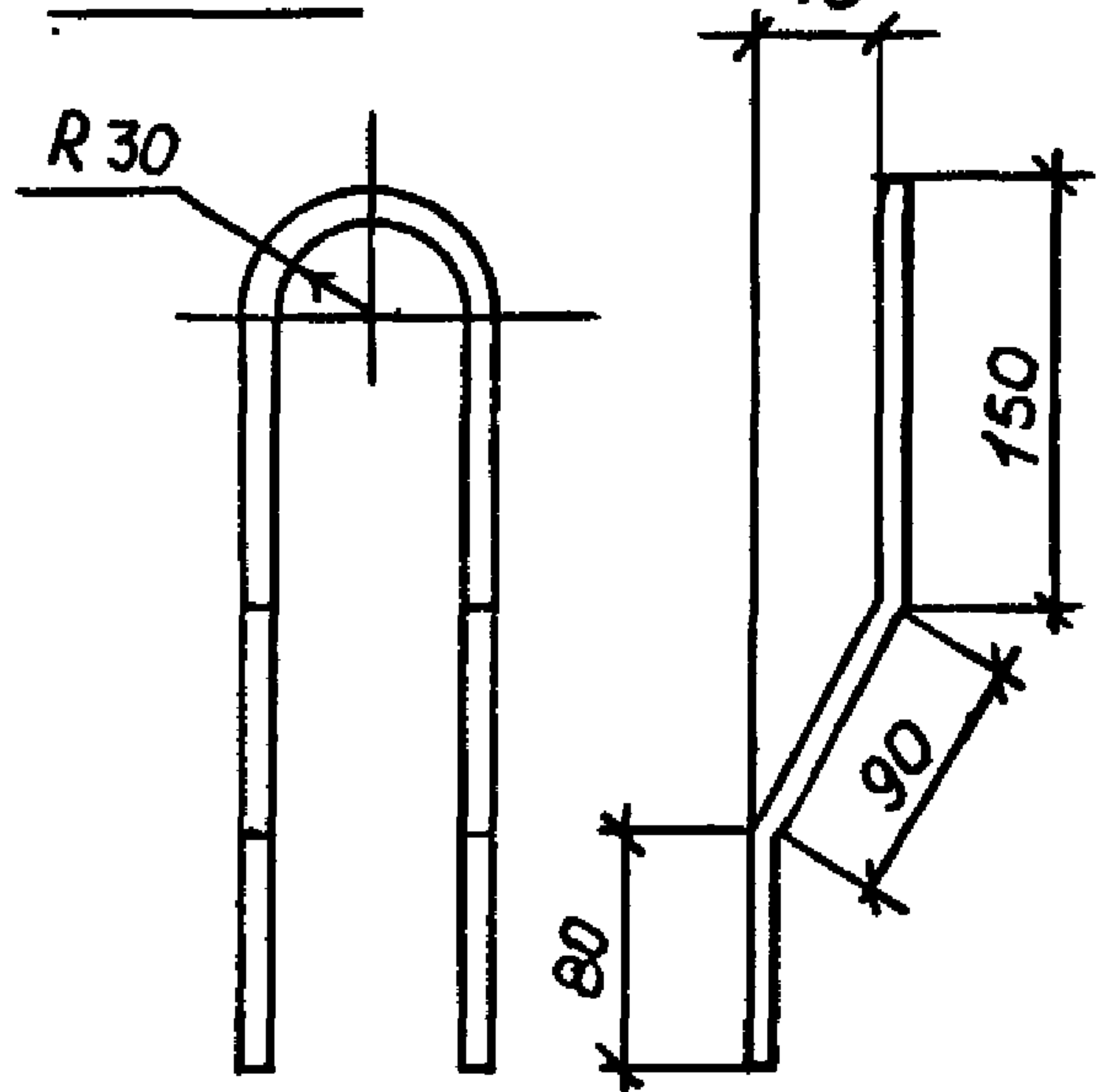
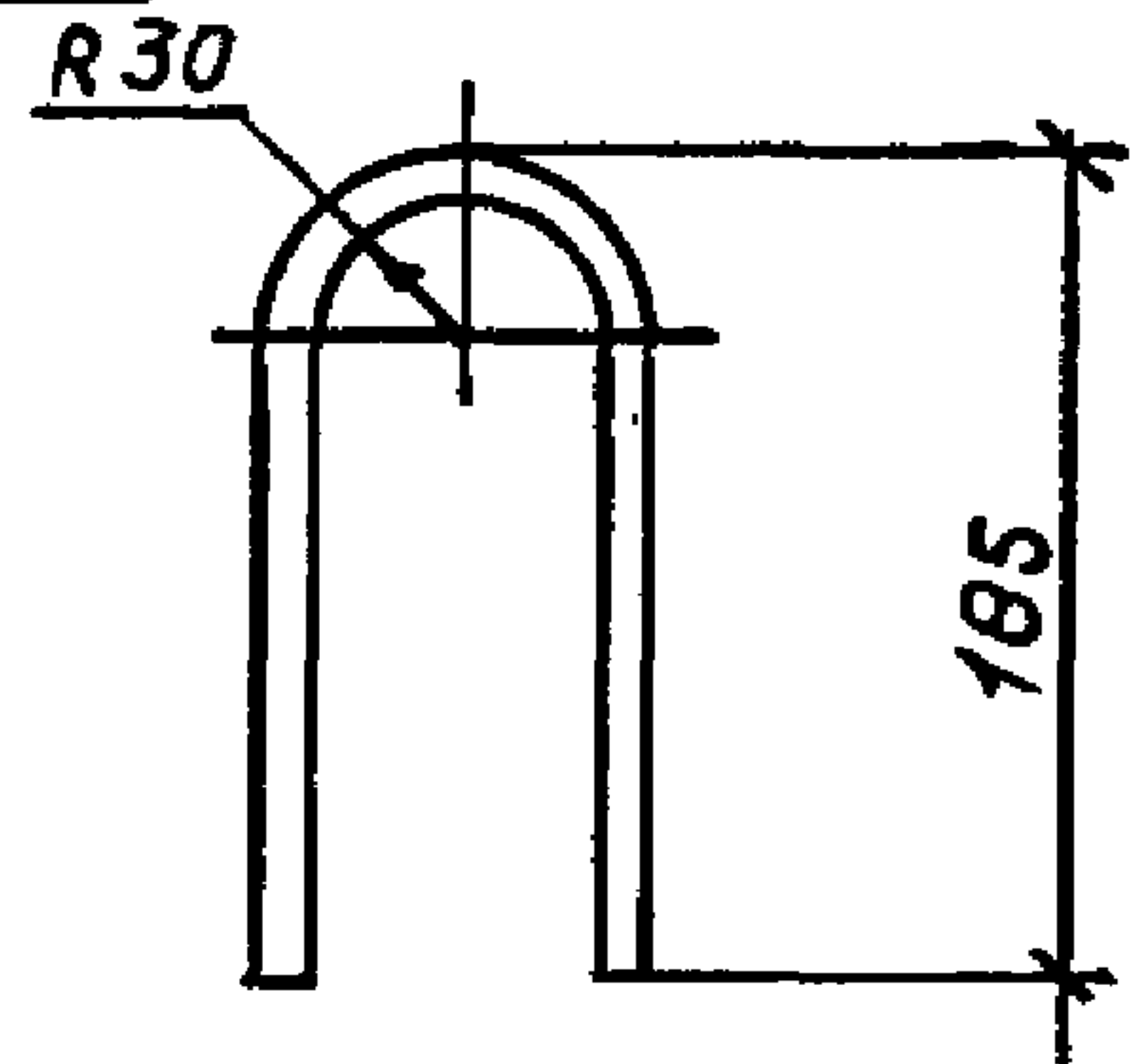


Рис. 8

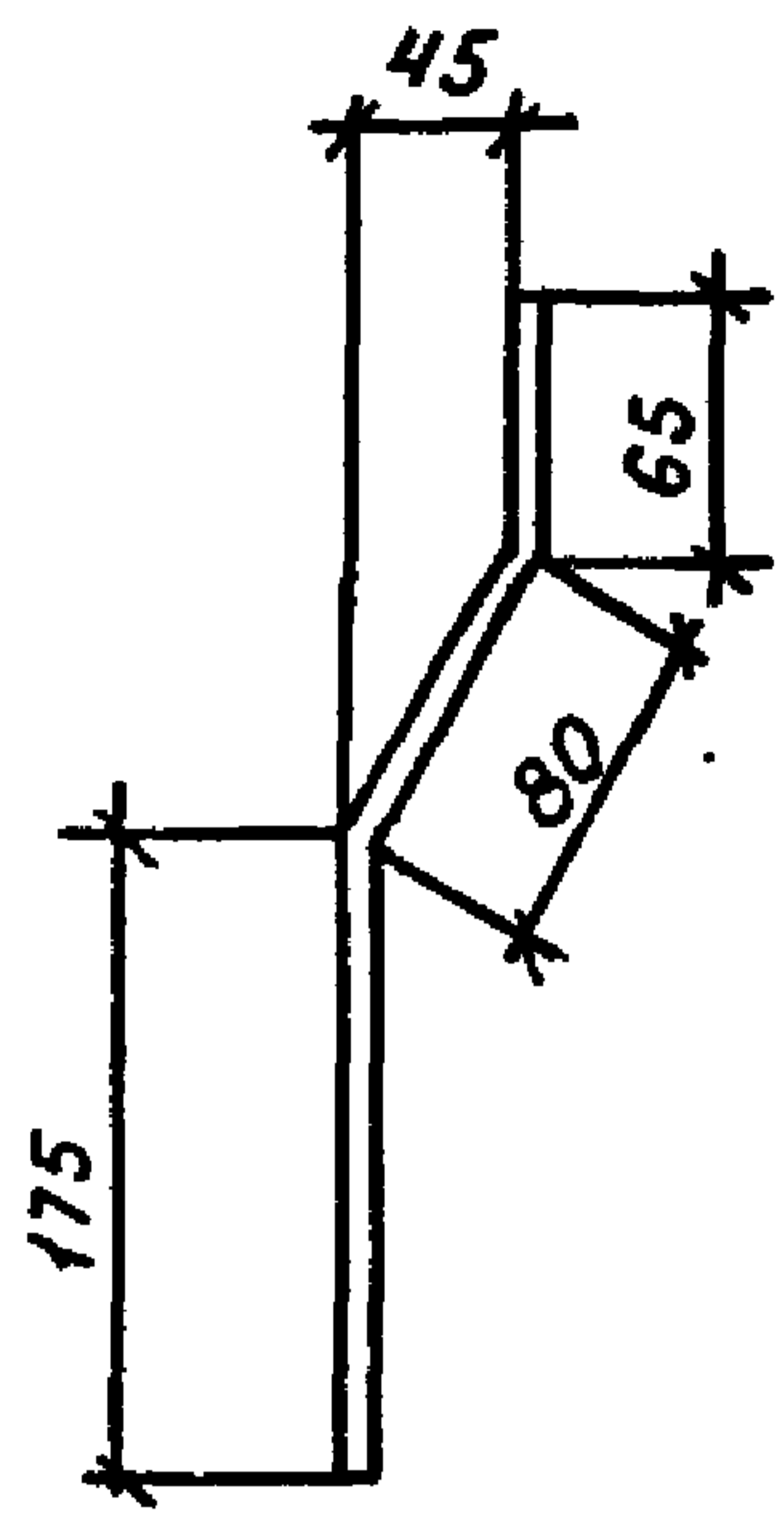
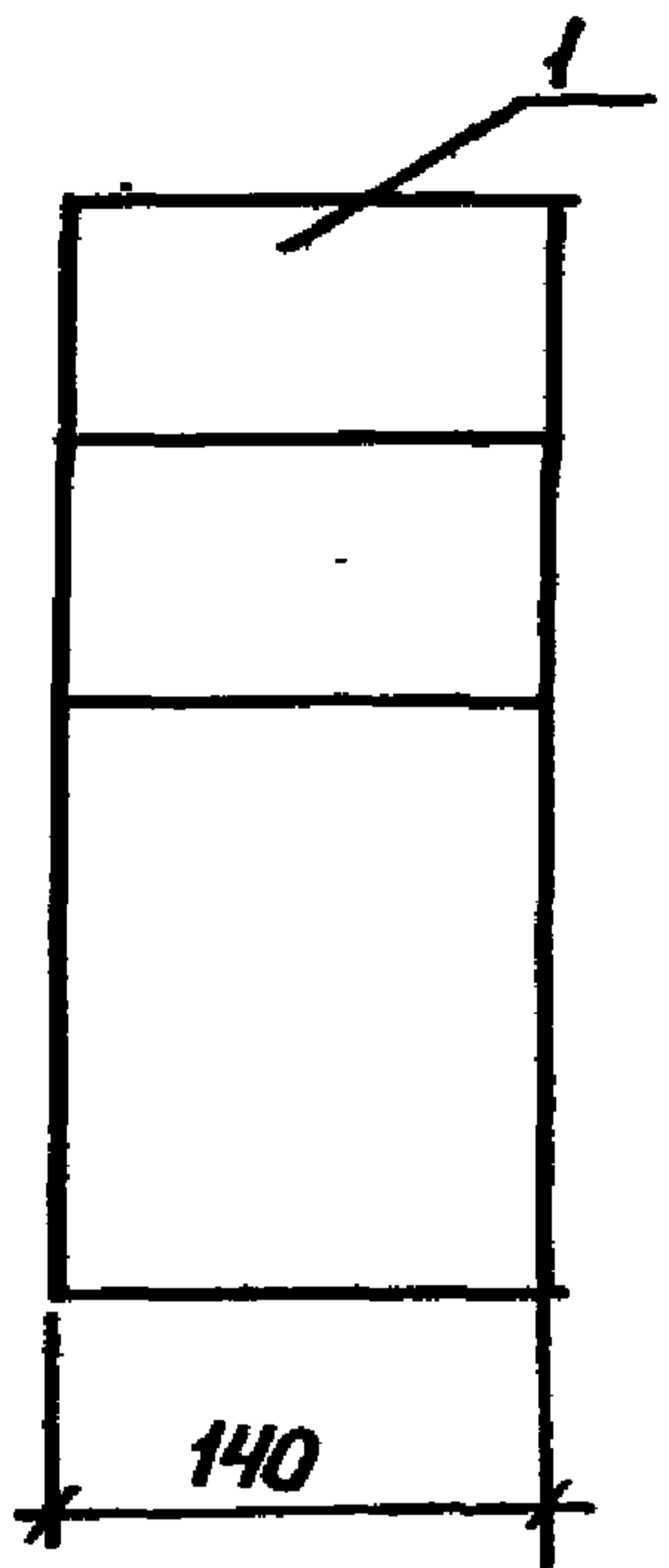


1.465.1-3/80. 4-0003 СБ

Нач. отд.	Савушкан	Савуш
ГИП	КОЗЛОВ	Козлов
Рук. зр.	Дужак	Дужак
Ст. инж.	Хомутова	Хомутова
Техник	Бейзель	Бейзель
Пров.	Дужак	Дужак

Стержень арматурный
 гнутый.
 Сборочный чертеж

Станд.	Масса	Масшт.
р	см. табл.	-
Лист	Листов 1	
Госстрой СССР Киевский Промстройпроект		



Формат	Зона	Поз.	Обозначение	Наименование	Кол.	Примечание
				Детали		
A4		1	1.465.1-3/80. 4-0006	Полоса - 8x140 ГОСТ 103-76 P-320 ВСТЗКП2-1ТУИ-13023-80	1	

			1.465.1-3/80. 4-0006			
Нач. отд.	Савченко	Савченко	Полоса стальная гнутая	станд.	Масса	Масштаб
ГИП	Козлов	Козлов		P	29	-
Рук. зр.	Дужак	Дужак		Лист	Листов /	
т. инж.	Домутова	Домутова		Госстрой СССР		
инж.	Бейзель	Бейзель		Киевский промстройпроект		
сет.	Дужак	Дужак				