

ГОСУДАРСТВЕННЫЙ КОМИТЕТ СОВЕТА МИНИСТРОВ СССР ПО ДЕЛАМ СТРОИТЕЛЬСТВА
(ГОССТРОЙ СССР)

ТИПОВЫЕ КОНСТРУКЦИИ И ДЕТАЛИ ЗДАНИЙ И СООРУЖЕНИЙ

СЕРИЯ 1.423-3

**ЖЕЛЕЗОБЕТОННЫЕ КОЛОННЫ
ПРЯМОУГОЛЬНОГО СЕЧЕНИЯ ДЛЯ ОДНОЭТАЖНЫХ
ПРОИЗВОДСТВЕННЫХ ЗДАНИЙ БЕЗ МОСТОВЫХ
КРАНОВ ВЫСОТОЙ ДО 9,6 м**

ВЫПУСК 0-1

МАТЕРИАЛЫ ДЛЯ ПРОЕКТИРОВАНИЯ

14770-01
ЦЕНА-2-62

ЛИСТ СТР.

ЛИСТ СТР.

СОДЕРЖАНИЕ	А, Б, В	1, 2, 3
ПОЯСНИТЕЛЬНАЯ ЗАПИСКА	Г-Н	4-12
ГАБАРИТНЫЕ СХЕМЫ ЗДАНИЙ	1	13
Узлы крепления к колоннам стропильных балок пролетом 6, 9 и 12 м с плоской и скатной кровлей (ПРИМЕРЫ)	2	14
Узлы крепления к колоннам железобетонных стропильных и подстропильных ферм (ПРИМЕРЫ) ...	3	15
Узлы крепления к колоннам стальных стропильных и подстропильных ферм (ПРИМЕРЫ) ...	4	16
Узлы крепления к колоннам железобетонных ферм, балок и стальных связей покрытия (ПРИМЕРЫ)	5	17
ПРИМЕРЫ РАЗБИВКИ ЗАКЛАДНЫХ ИЗДЕЛИЙ ДЛЯ КРЕПЛЕНИЯ СТЕНОВЫХ ПАНЕЛЕЙ. Узел установки колонн в фундаменты	6	18
Ключ для подбора колонн высотой 3,0; 3,6 и 4,2 м при шаге колонн 6 м	7	19
Ключ для подбора колонн высотой 4,8; 5,4 и 6,0 м при шаге колонн 6 м	8	20
Ключ для подбора колонн высотой 6,0 м с шагом колонн 6 м (ПРОДОЛЖЕНИЕ)	9	21

Ключ для подбора колонн высотой 7,2; 8,4 и 9,6 м при шаге колонн 6 м	10	22
Ключ для подбора колонн зданий со стальным облегченным покрытием с пролетами 30 и 36 м	11	23
Ключ для подбора колонн высотой 7,2 м при шаге колонн 6 м	12	24
Ключ для подбора колонн высотой 8,4 м при шаге колонн 6 м	13	25
Ключ для подбора колонн высотой 9,6 м при шаге колонн 6 м	14	26
Ключ для подбора колонн высотой 4,8 м для зданий с пролетами 18 и 24 м	15	27
Ключ для подбора колонн высотой 6,0 м при шаге крайних колонн 6 м, средних 12 м	16	28
Ключ для подбора колонн высотой 7,2 м при шаге крайних колонн 6 м, средних 12 м	17	29
Ключ для подбора колонн высотой 8,4 м при шаге крайних колонн 6 м, средних 12 м	18	30
Ключ для подбора колонн высотой 9,6 м при шаге крайних колонн 6 м, средних 12 м	19	31

ТК

1976

СОДЕРЖАНИЕ

СЕРИЯ
1.423-3Выпуск Лист
0-1 А

	Лист	Стр.
Расчетные нагрузки на фундаменты от колонн высотой 3,0 м при шаге колонн 6 м	20	32
Расчетные нагрузки на фундаменты от колонн высотой 3,6 м при шаге колонн 6 м	21	33
Расчетные нагрузки на фундаменты от колонн высотой 4,2 м при шаге колонн 6 м	22	34
Расчетные нагрузки на фундаменты от колонн высотой 4,8 м при шаге колонн 6 м для зданий с пролетами 6, 9 и 12 м	23	35
Расчетные нагрузки на фундаменты от колонн высотой 5,4 м при шаге колонн 6 м	24	36
Расчетные нагрузки на фундаменты от колонн высотой 6,0 м при шаге колонн 6 м для зданий с пролетами 6, 9 и 12 м	25	37
Расчетные нагрузки на фундаменты от колонн высотой 7,2 м при шаге колонн 6 м	26	38
Расчетные нагрузки на фундаменты от колонн высотой 8,4 м при шаге колонн 6 м	27	39
Расчетные нагрузки на фундаменты от колонн высотой 9,6 м при шаге колонн 6 м	28	40
Расчетные нагрузки на фундаменты от колонн высотой 4,8 м при шаге колонн 6 м для зданий с пролетами 18 и 24 м	29	41
Расчетные нагрузки на фундаменты от колонн высотой 4,8 и 6,0 м при шаге колонн 6 м	30	42

	Лист	Стр.
Расчетные нагрузки на фундаменты от колонн высотой 6,0 м при шаге колонн 6 м	31	43
Расчетные нагрузки на фундаменты от колонн высотой 6,0 м при шаге колонн 6 м	32	44
Расчетные нагрузки на фундаменты от колонн высотой 7,2 м при шаге колонн 6 м	33	45
Расчетные нагрузки на фундаменты от колонн высотой 7,2 м при шаге колонн 6 м	34	46
Расчетные нагрузки на фундаменты от колонн высотой 7,2 м при шаге колонн 6 м	35	47
Расчетные нагрузки на фундаменты от колонн высотой 8,4 м при шаге колонн 6 м	36	48
Расчетные нагрузки на фундаменты от колонн высотой 8,4 м при шаге колонн 6 м	37	49
Расчетные нагрузки на фундаменты от колонн высотой 8,4 м при шаге колонн 6 м	38	50
Расчетные нагрузки на фундаменты от колонн высотой 9,6 м при шаге колонн 6 м	39	51
Расчетные нагрузки на фундаменты от колонн высотой 9,6 м при шаге колонн 6 м	40	52

КУК. БРИГАДЫ АКИШИНА 1976г.
ДАТА ВЫПУСКА

г. Москва

РАСЧЕТНЫЕ НАГРУЗКИ НА ФУНДАМЕНТЫ ОТ КОЛОНН
 ВЫСОТОЙ 9,6 м ПРИ ШАГЕ КОЛОНН 6 м 41 53

РАСЧЕТНЫЕ НАГРУЗКИ НА ФУНДАМЕНТЫ ОТ КОЛОНН
 ВЫСОТОЙ 4,8 м ПРИ ШАГЕ КРАЙНИХ КОЛОНН
 6 м, СРЕДНИХ — 12 м 42 54

РАСЧЕТНЫЕ НАГРУЗКИ НА ФУНДАМЕНТЫ ОТ
 КОЛОНН ВЫСОТОЙ 4,8 И 6,0 м ПРИ ШАГЕ
 КРАЙНИХ КОЛОНН 6 м, СРЕДНИХ — 12 м 43 55

РАСЧЕТНЫЕ НАГРУЗКИ НА ФУНДАМЕНТЫ ОТ
 КОЛОНН ВЫСОТОЙ 6,0 м ПРИ ШАГЕ КРАЙНИХ
 КОЛОНН 6 м, СРЕДНИХ — 12 м 44 56

РАСЧЕТНЫЕ НАГРУЗКИ НА ФУНДАМЕНТЫ ОТ
 КОЛОНН ВЫСОТОЙ 6,0 м ПРИ ШАГЕ КРАЙНИХ
 КОЛОНН 6 м, СРЕДНИХ — 12 м 45 57

РАСЧЕТНЫЕ НАГРУЗКИ НА ФУНДАМЕНТЫ ОТ
 КОЛОНН ВЫСОТОЙ 7,2 м ПРИ ШАГЕ КРАЙНИХ
 КОЛОНН 6 м, СРЕДНИХ — 12 м 46 58

РАСЧЕТНЫЕ НАГРУЗКИ НА ФУНДАМЕНТЫ ОТ
 КОЛОНН ВЫСОТОЙ 7,2 м ПРИ ШАГЕ КРАЙНИХ
 КОЛОНН 6 м, СРЕДНИХ — 12 м 47 59

РАСЧЕТНЫЕ НАГРУЗКИ НА ФУНДАМЕНТЫ ОТ
 КОЛОНН ВЫСОТОЙ 7,2 м ПРИ ШАГЕ КРАЙНИХ
 КОЛОНН 6 м, СРЕДНИХ — 12 м 48 60

РАСЧЕТНЫЕ НАГРУЗКИ НА ФУНДАМЕНТЫ ОТ
 КОЛОНН ВЫСОТОЙ 8,4 м ПРИ ШАГЕ КРАЙНИХ
 КОЛОНН 6 м, СРЕДНИХ — 12 м 49 61

РАСЧЕТНЫЕ НАГРУЗКИ НА ФУНДАМЕНТЫ ОТ
 КОЛОНН ВЫСОТОЙ 8,4 м ПРИ ШАГЕ КРАЙНИХ
 КОЛОНН 6 м, СРЕДНИХ — 12 м 50 62

РАСЧЕТНЫЕ НАГРУЗКИ НА ФУНДАМЕНТЫ ОТ
 КОЛОНН ВЫСОТОЙ 8,4 м ПРИ ШАГЕ КРАЙНИХ
 КОЛОНН 6 м, СРЕДНИХ — 12 м 51 63

РАСЧЕТНЫЕ НАГРУЗКИ НА ФУНДАМЕНТЫ ОТ
 КОЛОНН ВЫСОТОЙ 9,6 м ПРИ ШАГЕ КРАЙНИХ
 КОЛОНН 6 м, СРЕДНИХ — 12 м 52 64

РАСЧЕТНЫЕ НАГРУЗКИ НА ФУНДАМЕНТЫ ОТ
 КОЛОНН ВЫСОТОЙ 9,6 м ПРИ ШАГЕ КРАЙНИХ
 КОЛОНН 6 м, СРЕДНИХ — 12 м 53 65

РАСЧЕТНЫЕ НАГРУЗКИ НА ФУНДАМЕНТЫ ОТ
 КОЛОНН ВЫСОТОЙ 9,6 м ПРИ ШАГЕ КРАЙНИХ
 КОЛОНН 6 м, СРЕДНИХ — 12 м 54 66

ДАТА ВЫПУСКА

ПОЯСНИТЕЛЬНАЯ ЗАПИСКА

I. ОБЩАЯ ЧАСТЬ

1. Серия 1.423-3 „ЖЕЛЕЗОБЕТОННЫЕ КОЛОННЫ ПРЯМОУГОЛЬНОГО СЕЧЕНИЯ ДЛЯ ОДНОЭТАЖНЫХ ПРОИЗВОДСТВЕННЫХ ЗДАНИЙ БЕЗ МОСТОВЫХ КРАНОВ ВЫСОТОЙ ДО 9,6 м“ СОСТОИТ ИЗ СЛЕДУЮЩИХ ВЫПУСКОВ:

Выпуск 0-1 „МАТЕРИАЛЫ ДЛЯ ПРОЕКТИРОВАНИЯ“.

Выпуск 0-2 „УКАЗАНИЯ ПО ПРИМЕНЕНИЮ КОЛОНН В ЗДАНИЯХ С РАСЧЕТНОЙ СЕЙСМИЧНОСТЬЮ 7, 8 И 9 БАЛЛОВ“.

Выпуск 1 „РАБОЧИЕ ЧЕРТЕЖИ КОЛОНН“.

Выпуск 2 „АРМАТУРНЫЕ И ЗАКЛАДНЫЕ ИЗДЕЛИЯ“.

Настоящий выпуск содержит указания по применению колонн в зданиях с подвесным подъемно-транспортным оборудованием или подвесным потолком, с расчетной сейсмичностью до 6 баллов.

Параметры зданий, для которых разработаны колонны настоящей серии, приведены в таблице 1. Габаритные схемы зданий приведены на листе 1.

2. Колонны предназначены для применения в зданиях:

— расположенных в I-IV географических районах по скоростному напору ветра и по весу снегового покрова;

— с неагрессивной, слабо- и среднеагрессивной газовой средой;

— с подвесным транспортом в виде кран-балок грузоподъемностью до 5т вкл. Количество, грузоподъемность и тип подвесных кранов, которые могут быть применены в пролете, приведены в таблице 2;

— отапливаемых без ограничения расчетной зимней температуры наружного воздуха;

— неотапливаемых при расчетной температуре не ниже минус 40°С.

ТАБЛИЦА 1

ПАРАМЕТРЫ ЗДАНИЙ									
Пролеты, м	6	9	12	18	24	30	36		
Ширина, м	до 18	до 18	до 72	до 144	до 144	до 120	до 144		
Количество пролетов	1-3	1-2	1-6	1-8	1-6	1-4	1-4		
Шаг крайних колонн, м	6	6	6	6	6	6	6		
Шаг средних колонн, м	6	6	6	6; 12	6; 12	6; 12	6; 12		
Длина температурного блока, м	от 36 до 60	от 36 до 60	от 36 до 60	от 72 до 216	от 60 до 72	от 60 до 72	от 60 до 72	от 72 до 216	от 72 до 216
Высота, м	3,0; 3,6; 4,2		4,8; 5,4; 6,0	7,2	8,4	4,8	8,4	4,8	8,4
				9,6		9,6		9,6	9,6
					6,0		6,0		
					7,2		7,2		
						8,4		8,4	
							9,6		

Предел огнестойкости колонн в соответствии со СНиП II-A. 5-70 „Противопожарные нормы проектирования зданий и сооружений“ равен от 3 до 4 часов.

ТАБЛИЦА 2

ПРОЛЕТ ЗДАНИЯ М	ТИП ПОДВЕСНОГО КРАНА	Грузоподъемность кранов, Т			
		1	2	3,2	5,0
6	Однопролетный	+	+	+	+
9	Однопролетный	+	+	+	+
12	Однопролетный	+	+	+	+
18	Однопролетный	-	+	+	+
	Двухпролетный	-	+	+	+
24	Два однопролетн.	+	+	+	-
	Двухпролетный	-	+	+	+
30	Два однопролетн.	+	+	+	-
	Трехпролетный	-	+	+	+
36	Два однопролетных	+	+	+	-
	Трехпролетный	-	+	+	+

ТАБЛИЦА 3

РАСЧЕТНАЯ СЕЙСМИЧНОСТЬ ЗДАНИЙ БАЛЛЫ	ПРОЛЕТ М	МАТЕРИАЛ СТРОПИЛЬНЫХ КОНСТРУКЦИЙ	КОНСТРУКЦИЯ ПОКРЫТИЯ
≤ 6	6, 9, 12, 18, 24	ЖЕЛЕЗОБЕТОН	Ж.Б. ПЛИТЫ
	18, 24, 30, 36	СТАЛЬ	
	30, 36	СТАЛЬ	СТАЛЬНОЙ ПРОФИЛИРОВАННЫЙ НАСТИЛ

3. Каркас одноэтажного производственного здания состоит из заземленных в фундаментах колонн, объединенных в пределах температурного блока стропильными и подстропильными конструкциями, плитами и связями. Заземление колонн предусматривается путем заделки колонн в стаканы фундаментов (см. лист 6).

Отметка верха стакана фундамента принята равной минус 0,150 м.

4. Конструкции покрытий приведены в таблице 3. Узлы их крепления приведены на листах 2+5.

5. Стены приняты навесными панельными или самонесущими.

6. Проектирование колонн произведено согласно требованиям глав СНиП:

II-6-74 „Нагрузки и воздействия. Нормы проектирования.“

II-В. I-62* „Бетонные и железобетонные конструкции. Нормы проектирования“ с учетом требований „Руководства по проектированию сборных железобетонных колонн одноэтажных зданий промышленных предприятий“ (ЦНИИпромзданий, 1971).

II. Нагрузки и расчет

Расчетные схемы рам приведены на рис. 1.

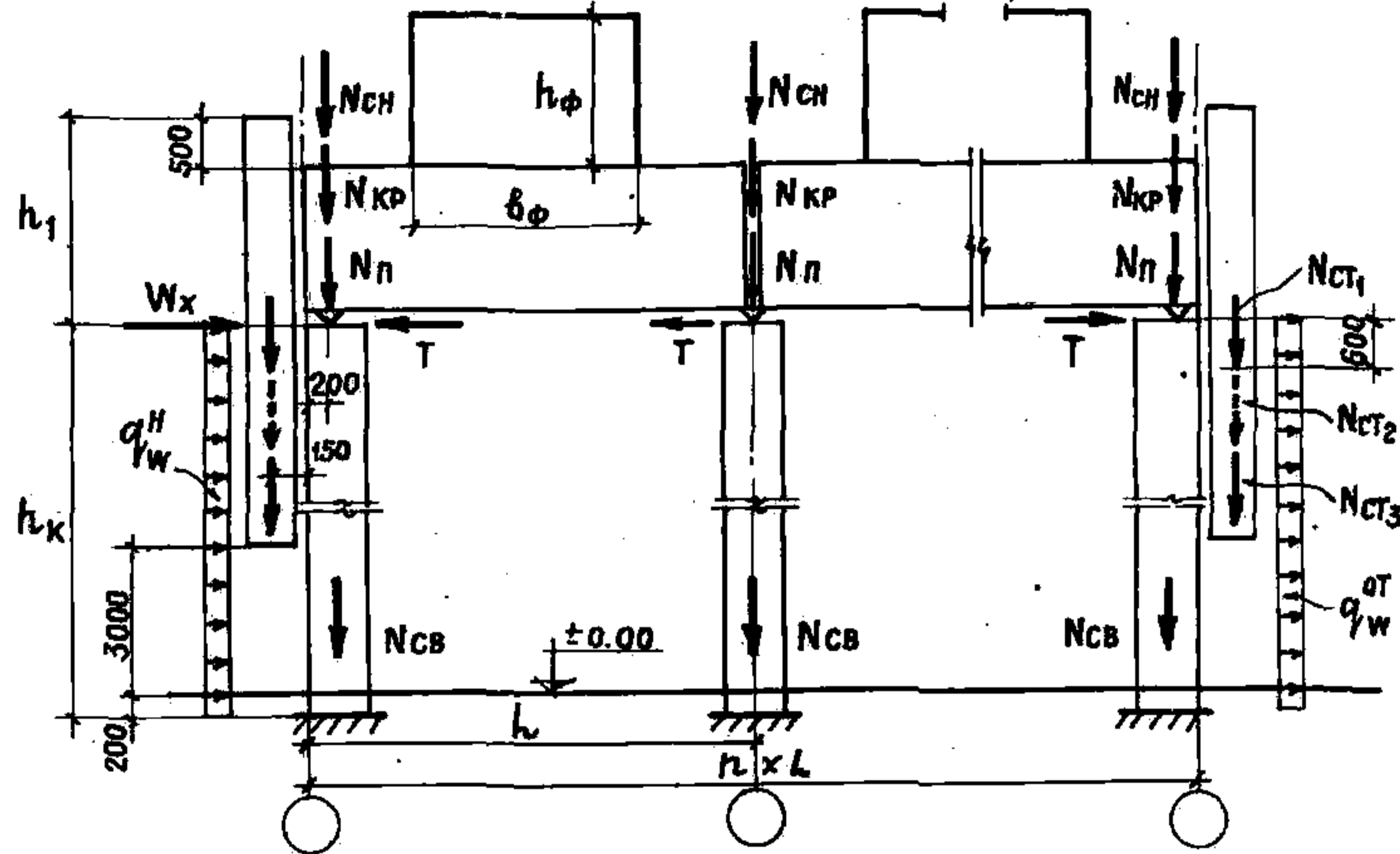
7. ВЕРТИКАЛЬНЫЕ НАГРУЗКИ

Колонны рассчитаны на нагрузки от веса покрытия, фонарей, коммуникаций, навесных стен, колонн, от снега и подвешенного транспорта.

ТК 1976	ПОЯСНИТЕЛЬНАЯ ЗАПИСКА	СЕРИЯ 1.423-3
		ВЫПУСК ЛИСТ 0-1 Д

ТАБЛИЦА 6

РАСЧЕТНАЯ СХЕМА ПОПЕРЕЧНОЙ РАМЫ

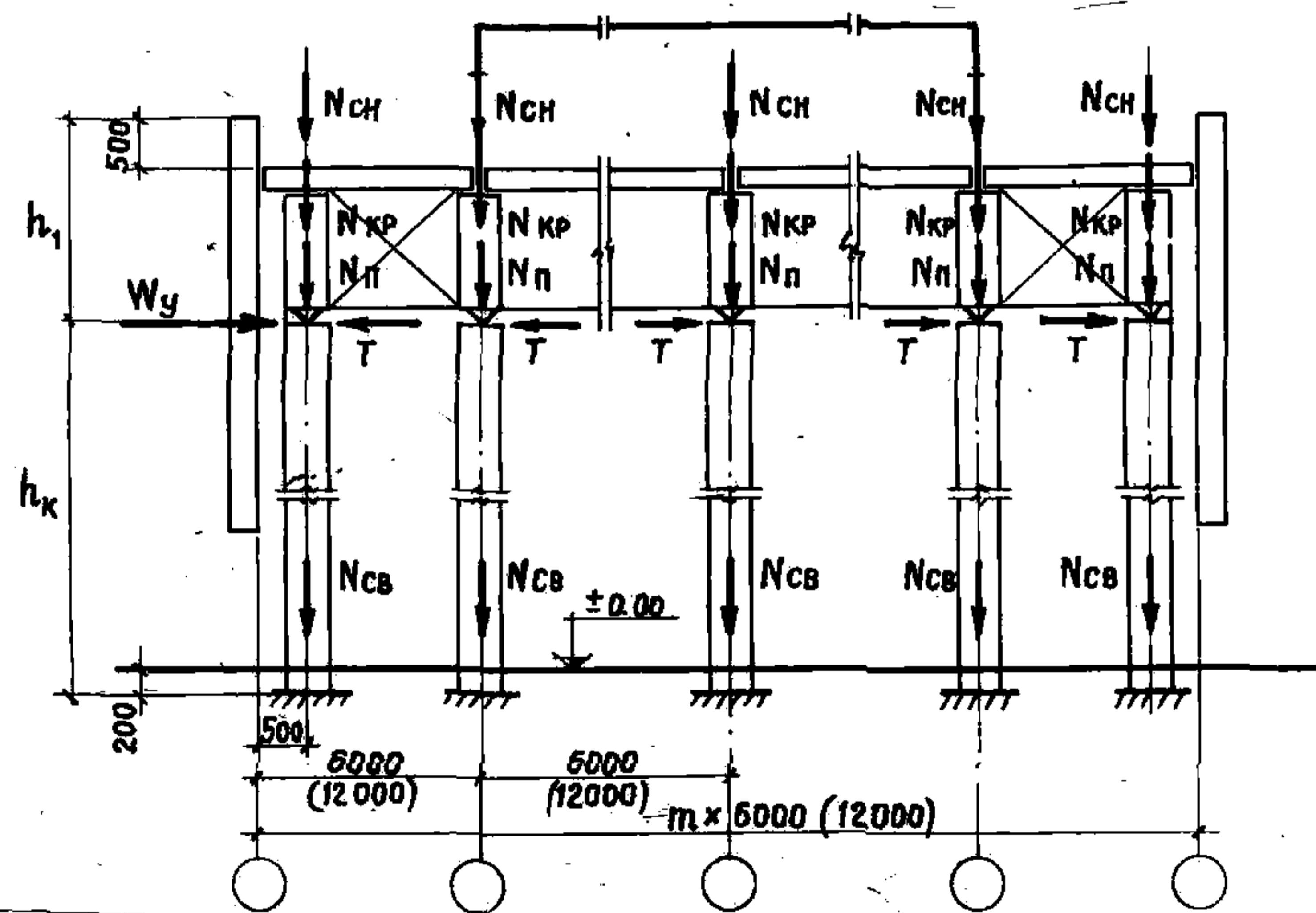


ПРОЛЕТ, М	h_1 , М	h_{ϕ} , М	b_{ϕ} , М
6 и 9	1,8	—	—
12	2,1	3,45	6,0
18	4,2	3,45	6,0
24, 30, 36	4,2	3,95	12,0

УСЛОВНЫЕ ОБОЗНАЧЕНИЯ

- $N_{\text{п}}$ — СОСРЕДОТОЧЕННАЯ ВЕРТИКАЛЬНАЯ НАГРУЗКА ОТ ВЕСА ПОКРЫТИЯ, ФОНАРЕЙ, КОММУНИКАЦИЙ
- $N_{\text{кр}}$ — " — " — ОТ ПОДВЕСНЫХ КРАНОВ
- $N_{\text{сн}}$ — " — " — ОТ СНЕГА
- $N_{\text{св}}$ — " — " — ОТ СОБСТВЕННОГО ВЕСА КОЛОНН
- $N_{\text{ст1}}$ } — ВЕРТИКАЛЬНАЯ НАГРУЗКА ОТ ВЕСА СТЕНОВЫХ ПАНЕЛЕЙ
- $N_{\text{ст2}}$ }
- $N_{\text{ст3}}$ }
- W_x } — СОСРЕДОТОЧЕННАЯ ГОРИЗОНТАЛЬНАЯ ВЕТРОВАЯ НАГРУЗКА
- W_y } — ОТ КОНСТРУКЦИЙ, РАСПОЛОЖЕННЫХ ВЫШЕ ВЕРХА КОЛОНН
- T — ГОРИЗОНТАЛЬНОЕ УСИЛИЕ ОТ ТЕМПЕРАТУРНЫХ ВОЗДЕЙСТВИЙ И УДЛИНЕНИЯ НИЖНИХ ГРАНЕЙ СТРОПИЛЬНЫХ КОНСТРУКЦИЙ
- $q_w^{\text{н}}$ } — РАВНОМЕРНО РАСПРЕДЕЛЕННАЯ ВЕТРОВАЯ НАГРУЗКА (НАПОР И ОТСОС)
- $q_w^{\text{от}}$ }
- $q_w^{\text{в}}$ }

РАСЧЕТНАЯ СХЕМА ПРОДОЛЬНОЙ РАМЫ



ТК

ПОЯСНИТЕЛЬНАЯ ЗАПИСКА

СЕРИЯ 1.423-3

1976г.

ДАТА ВЫПУСКА

Г. МОСКВА

ТАБЛИЦА 5

Колонны рассчитаны на сочетания вертикальных нагрузок, вызывающие наибольшие (N_{max}) и наименьшие (N_{min}) продольные силы.

Принятые при расчете величины вертикальных равномерно распределенных нагрузок от покрытия (без нагрузки от веса подстропильных конструкций фонарей и коммуникаций) приведены в таблице 4.

Наибольшая расчетная нагрузка на колонну от веса подстропильных конструкций принята равной 13,2 тс при железобетонных конструкциях и 2,2 тс при стальных конструкциях, наименьшая — 2,0 тс.

ТАБЛИЦА 4

ПРОЛЕТ М	РАСЧЕТНАЯ НАГРУЗКА ОТ ПОКРЫТИЯ, ТС/М ² С ПРИМЕНЕНИЕМ				
	ЖЕЛЕЗОБЕТОННЫХ ПЛИТ		СТАЛЬНОГО НАСТИЛА		
	НАИБОЛЬШАЯ ДЛЯ РАЙОНОВ ПО ВЕСУ СНЕГОВОГО ПОКРОВА		НАИМЕНЬШАЯ	НАИБОЛЬШАЯ	НАИМЕНЬШАЯ
	І, ІІ	ІІІ, ІV			
6	0,39	0,41	0,22	—	—
9 и 12	0,42	0,44	0,22	—	—
18 и 24	0,48	0,52	0,18	—	—
30 и 36	0,41	0,43	0,18	0,16	0,09

ПРОЛЕТ М	Ряд колонн	Шаг колонн М	РАСЧЕТНАЯ ВЕРТИКАЛЬНАЯ НАГРУЗКА, ТС ОТ ПОДВЕСНЫХ КРАНОВ ГРУЗОПОДЪЕМНОСТЬЮ, Т			
			1	2	3, 2	5, 0
6	Крайний	6	2,7	4,4	6,8	9,2
	Средний		4,5	7,3	11,2	15,1
9	Крайний	6	2,9	4,7	7,2	10,0
	Средний		4,8	7,7	11,9	16,4
12	Крайний	6	3,1	4,9	7,5	10,8
	Средний		5,0	8,1	12,3	17,8
18	Крайний	6	3,8	5,8	8,9	12,2
	Средний	6	6,2	9,6	14,6	20,0
		12	8,9	12,5	19,5	24,8
24	Крайний	6	3,9	6,1	9,3	12,8
	Средний	6	6,5	10,0	15,3	21,0
		12	9,3	13,3	20,4	26,3
30	Крайний	6	4,4	6,8	10,3	14,0
	Средний	6	7,2	11,2	17,0	23,1
		12	10,1	14,6	22,5	29,5
36	Крайний	6	4,8	7,4	10,6	14,9
	Средний	6	7,8	12,2	17,5	24,5
		12	10,9	15,8	23,4	31,2

ПРИМЕЧАНИЕ В наибольшую нагрузку от покрытия включена нагрузка от веса фонарей (0,03 тс/м² при пролетах 18 и 24 м и 0,02 тс/м² при пролетах 30 и 36 м) и коммуникаций (0,03 тс/м²).

Максимальная расчетная вертикальная нагрузка на колонну от подвесных кранов определена при двух кранах в каждом пролете и приведена в таблице 5. (При определении N_{max} учтена нагрузка от кранов грузоподъемностью 5 т).

ПРИМЕЧАНИЯ 1. Нагрузки определены для кранов по ГОСТ 7890-73.

2. Вертикальная нагрузка от подвесных кранов определена при двух кранах в каждом пролете с учетом коэффициента снижения нагрузки, зависящего от числа кранов и равного 0,85 для колонн крайних рядов (учитывается два крана) и 0,7 для колонн средних рядов (учитывается четыре крана).

ТК 1976	ПОЯСНИТЕЛЬНАЯ ЗАПИСКА	СЕРИЯ 1.423-3
		Выпуск Лист 0-1 Ж

1976г. ДАТА ВЫПУСКА Г. МОСКВА

Расчетная нагрузка от навесных панельных стен принята равной $0,477 \text{ тс/м}^2$ поверхности стены.

Расчетная нагрузка на колонны крайних рядов от веса навесных панельных стен передается через опорные консоли.

Отметка верхней опорной консоли принята на 600 мм ниже отметки верха колонны.

Колонны высотой до 6,0 м имеют только одну опорную консоль (верхнюю), на которую условно передается нагрузка от панелей расположенных выше него.

На колонны высотой 7,2-9,6 м, кроме нагрузки от панелей расположенных выше верхней опорной консоли, передается также нагрузка от панелей в пределах высоты колонны.

При этом отметка нижней опорной консоли принята равной 3,000.

8. Горизонтальные нагрузки.

При расчете колонн здания учтены ветровые нагрузки, для блоков зданий, длина или ширина которых превышает 60 м — при высоте менее 6 м или 72 м — при высоте 6 м и более учтены горизонтальные усилия от температурных воздействий и усилия от удлинения нижних граней стропильных и подстропильных конструкций, вызванного действием на них вертикальных нагрузок.

Величины сосредоточенных ветровых нагрузок W_x и W_y (см. рис. 1) определены в зависимости от параметров здания, приведенных в таблице 6.

При определении расчетных усилий от температурных воздействий приняты: расчетное изменение температуры 40°C ; коэффициент линейного расширения $\alpha = 1,2 \times 10^{-5} \frac{1}{\text{град}}$ (для зданий с пролетами 12 м, в которых применяются только железобетонные балки, коэффициент линейного расширения $\alpha = 1,0 \cdot 10^{-5} \frac{1}{\text{град}}$). Коэффициент условий работы, учитывающий податливость сопряжений и благоприятные при данном виде воздействий условия работы колонны в связи с пластическими деформациями бетона и арматуры принят равным $m = 0,8$. Свободные относительные удлинения нижних граней стропильных и подстропильных конструкций, вызванные действием на них вертикальной нагрузки, приняты для зданий с пролетами 18-36 м равными $\epsilon = 3,0 \cdot 10^{-4}$

при расчете на наибольшую нагрузку и $\epsilon = 1,9 \cdot 10^{-4}$ при расчете на наименьшую нагрузку. Для зданий с пролетами 12 м $\epsilon = 1,0 \cdot 10^{-4}$ — при расчете на наибольшую нагрузку и $\epsilon = 0,65 \cdot 10^{-4}$ — при расчете на наименьшую нагрузку.

Эти величины удлинений определены с учетом неодновременности монтажа несущих элементов покрытия в раме и коэффициента условий работы $m = 0,8$ (см. выше).

При определении усилий от температурных воздействий и от удлинения нижней грани стропильных конструкций учтена линейная деформативность (податливость ригелей). Для расчета на все остальные виды нагрузок ригели рамы приняты несжимаемыми.

9. При расчете на основные сочетания нагрузок, вызывающих наибольшие продольные силы в колоннах (N_{max}), расчетные величины всех кратковременных нагрузок учтены с коэффициентом сочетаний $\psi_c = 0,9$.

При расчете на основные сочетания нагрузок, вызывающих наименьшие продольные силы в колоннах (N_{min}), если усилия от температурных воздействий не учитываются, расчетные усилия от ветровых нагрузок приняты с коэффициентом сочетаний $\psi_c = 1,0$, а если учитываются, то $\psi_c = 0,9$.

10. Статический расчет рам произведен по деформированной схеме, предусматривающей учет изменения жесткости колонн в зависимости от величины, длительности действия усилий и непосредственно учитывающей влияние продольного изгиба колонн на усилия и перемещения. Расчет произведен на ЭВМ по программе РДС-2, составленной ЦНИИпромзданий и ЦНИИПНАСС и дополненной

БЛОКОМ АВТОМАТИЗИРОВАННОГО ФОРМИРОВАНИЯ ИСХОДНЫХ ДАННЫХ, РАЗРАБОТАННЫМ ЦНИПИАСС И ПРОМСТРОЙПРОЕКТОМ.

11. При расчете на раскрытие трещин в колоннах, предназначенных для эксплуатации в агрессивных средах, ветровая нагрузка принята в размере 30% от нормативного значения.

III. УКАЗАНИЯ ПО ПРИМЕНЕНИЮ

12. Маркировка.

Колонны обозначены марками, включающими в себя следующие понятия:

- буква „К“ обозначает вид изделия „Колонна“;
- число 30, 48, 72, 96 и т.п. обозначает высоту колонны в дециметрах и соответствует высоте здания от отметки $\pm 0,000$ до низа стропильных конструкций;
- число после тире соответствует порядковому номеру колонны, который возрастает с увеличением несущей способности колонны.

Колонны одной и той же несущей способности, характеризующейся порядковым номером, применяются, как при железобетонных так и при стальных конструкциях покрытия, при этом они отличаются марками закладных изделий оголовка.

Марки колонн, предназначенных для опирания на них стальных ферм, имеют буквенный индекс „С“. Например, К60-4С.

Марки колонн, предназначенных для опирания на них железобетонных конструкций, буквенного индекса не имеют. Например, К60-4, за исключением колонн крайних рядов, предназначенных для опирания на них железобетонных стропильных конструкций со стальными связями, марки которых имеют индекс „А“. Например, К60-7А.

Узлы установки закладных изделий в колоннах, предназначенных для опирания на них железобетонных стропильных и подстропильных конструкций, даны в выпуске 1 на листе 40, для опирания стальных ферм — на листе 41

и для опирания колонн крайних рядов со связями на листе 42.

Маркировка колонн, имеющих закладные изделия для крепления и опирания стеновых панелей, для крепления торцовых фахверковых стоек и т.п., а также разбивка закладных изделий для опирания и крепления стеновых панелей должна производиться в проекте здания. Примеры разбивки закладных изделий приведены на листе 6. Расход стали на эти изделия должен быть учтен дополнительно.

Дополнительным буквенным индексом должны быть также обозначены укороченные на 100 мм колонны средних рядов при шаге 12 м и высоте опорной части подстропильных ферм 700 мм (см. примечания на листах 20, 24, 27, 31, 33, 38 вып. 1).

13. Подбор марок колонн.

Подбор марок колонн производится по ключам в зависимости от климатического района, основных параметров здания: высоты колонн, величины пролета, шага крайних и средних колонн, числа пролетов и длины здания (блока).

В случаях, когда здание (блок) имеет иное число пролетов, чем то, что дано в ключе, подбор колонн следует производить по ключам здания с меньшим числом пролетов. Например, колонны высотой 6 м для трехпролетного здания с пролетами по 18 м при шаге колонн крайних — 6 м, а средних — 12 м следует принимать по ключам двухпролетного здания.

Колонны для зданий с разными пролетами принимаются по ключам здания с теми пролетами, при которых требуются колонны с большим продольным армированием или более высокой маркой бетона (рассматриваются здания с одинаковым числом пролетов).

ТК

1976

ПОЯСНИТЕЛЬНАЯ ЗАПИСКА

СЕРИЯ
1.423-3ВЫПУСК ЛИСТ
0-1 К

В зданиях с наружным отводом воды с пролетами 12 м, имеющих в поперечной раме разновысокие колонны, подбор каждой колонны производится по ключу для высоты, равной высоте этой колонны.

Колонны для однопролетных зданий длиной 36-72 м с пролетами 18, 24, 30 и 36 м могут быть подобраны по ключу для однопролетных зданий длиной 72 м.

14. Ключи для подбора колонн составлены для зданий, расположенных по скоростному напору ветра в местности типа А (степи, лесостепи и т.п. см. п. 6.5 СН и П II-6-74). Для зданий, расположенных в местности типа Б (города с окраинами, лесные массивы и т.п. см. там же), подбор колонн производится для сниженного на один номер географического района по скоростному напору ветра, т.е. для IV района колонны подбираются по III району и т.д.

15. Отметка верха колонн средних рядов при шаге 12 м принята из условия опирания на них подстропильных ферм с высотой на опоре 600 мм. При применении подстропильных конструкций с высотой на опоре 700 мм в проекте здания следует по средним рядам применять укороченные колонны, параметры которых в скобках приведены в рабочих чертежах выпуска 1 данной серии.

16. Нагрузки на фундаменты.

В таблицах на листах 20-54 даны значения расчетных усилий M , N и Q , передаваемых на фундаменты на отм. - 0.150. Усилия от нормативных нагрузок M , N и Q при расчете оснований по второму предельному состоянию (по деформациям) определяются путем деления расчетных усилий на коэффициент 1,15.

Расчетное усилие N_{min} от наименьших вертикальных нагрузок соответствует его нормативному значению. Значения расчетных усилий M , N и Q в таблицах нагрузок на фундаменты даны в тонна-силах и тонна-сила-метрах.

Значения усилий M и Q от нагрузок, передаваемых на фундамент, заданы без знаков (подразумевается \pm).

Усилия от температурных деформаций и деформаций удлинения нижних граней стропильных балок и нижних поясов ферм от вертикальных нагрузок в таблицах нагрузок на фундаменты выделены в отдельную графу "от смещения".

Нагрузки на фундаменты крайних колонн при расчете на N_{max} включают в себя расчетные усилия M , N и Q от веса навесных панельных стен, которые определены в соответствии с расчетными схемами р.л.м (рис.1)

Отметка нижнего опорного столика для колонн высотой до 6 м принята на 600 мм ниже отметки верха колонны, а для колонн высотой 7,2 и более - равной 3.000. Нагрузка от панельных стен, расположенных ниже этой отметки, должна быть учтена дополнительно.

Расчетные усилия, передаваемые на фундаменты крайних колонн от веса навесных панельных стен, в таблицах усилий на фундаменты для зданий высотой до 6 м и с пролетами до 12 м выделены в отдельную графу.

В зданиях с пролетами 18-36 м и зданиях с пролетами 12 м (при высоте 7,2, 8,4 и 9,6 м) усилия от

ТК

1976

ПОЯСНИТЕЛЬНАЯ ЗАПИСКА

СЕРИЯ
1.423-3Выпуск лист
0-1 Л

1976г.

Дата выпуска

г. Москва

НАВЕСНЫХ ПАНЕЛЬНЫХ СТЕН ВКЛЮЧЕНЫ В ВЕЛИЧИНЫ УСИЛИЙ, ПЕРЕДАВАЕМЫХ КОЛОННАМИ НА ФУНДАМЕНТЫ. ПРИ ПРИМЕНЕНИИ САМОНЕСУЩИХ СТЕН ЭТИ УСИЛИЯ ДОЛЖНЫ БЫТЬ ИСКЛЮЧЕНЫ. УСИЛИЯ M , N И Q ОТ НАВЕСНЫХ ПАНЕЛЬНЫХ СТЕН, ПЕРЕДАВАЕМЫЕ ЧЕРЕЗ КОЛОННЫ НА ФУНДАМЕНТЫ ПРИВЕДЕНЫ В ТАБЛИЦЕ 7.

Таблица 7

ОТМЕТКА ВЕРХА КОЛОННЫ М	СЕЧЕНИЕ КРАЙНЕЙ КОЛОННЫ $B \times H$ СМ	ПРОЛЕТЫ, М											
		12			18 И 24			30			36		
		N, тс	M, тс	Q, тс	N, тс	M, тс	Q, тс	N, тс	M, тс	Q, тс	N, тс	M, тс	Q, тс
4,8	30x40	7,9	1,3	0,8	13,5	2,9	1,7	—	—	—	—	—	—
6,0	30x40	7,9	1,5	0,7	13,5	3,1	1,5	13,5	3,1	1,5	—	—	—
7,2	40x40	17,8	2,1	0,8	23,7	3,2	1,3	23,7	3,2	1,3	23,7	3,2	1,3
8,4	40x40	21,1	2,2	0,8	27,1	3,3	1,1	27,1	3,3	1,1	27,1	3,3	1,1
	40x50	—	—	—	27,1	3,7	1,3	27,1	3,7	1,3	27,1	3,7	1,3
9,6	40x40	24,6	2,3	0,7	30,5	3,4	1,0	30,5	3,4	1,0	30,5	3,4	1,0
	40x50	24,6	2,7	0,8	30,5	3,8	1,2	30,5	3,8	1,2	30,5	3,8	1,2

17. В зданиях длиной более 216 м следует предусматривать поперечные температурные швы каркаса на парных колоннах. При этом, в зданиях с длиной температурных блоков более 120 м в месте температурного шва предусматривается вставка 250 мм между поперечными разбивочными осями, а при длине температурного блока до 120 м вставка не предусматривается, однако, зазор в температурном шве между плитами покрытий должен быть не менее 50 мм. Такой зазор может быть обеспечен путем сдвижки плит, примыка-

ющих к температурному шву, в сторону от шва, о чем должно быть указано в проекте здания.

В температурных блоках длиной более 72 м температурные швы в продольных навесных панельных стенах должны устраиваться не реже, чем через 60 м и, кроме того совмещаться с температурными швами каркаса.

Промежуточные температурные швы в стенах, не совпадающие с температурным швом каркаса, устраивают на одной колонне. Промежуточный температурный шов допускается не устраивать при расположении низа стеновых панелей - перемычек, опирающихся на стальные опорные столики колонн, не ниже 607 мм от уровня верха колонн. При устройстве температурного шва на одной колонне стеновые панели - перемычки, опирающиеся в месте шва на стальные опорные консоли колонн, должны иметь возможность деформироваться в плоскости стены независимо от колонн.

Конструктивные решения крепления самонесущих стен должны обеспечивать независимость взаимных деформаций каркаса и стен в плоскости продольной рамы.

18. При применении колонн в зданиях с агрессивными газовыми средами в проекте здания должны быть учтены указания настоящего пункта. Колонны должны изготавливаться из бетонных смесей, удовлетворяющих требованиям СНиП II-28-73 "Защита строительных конструкций от коррозии."

Закладные изделия колонн должны быть металлизированы слоем цинка толщиной не менее 0,15 мм.

ТК
1976

ПОЯСНИТЕЛЬНАЯ ЗАПИСКА

СЕРИЯ
1.423-3
ВЫПУСК ЛИСТ
0-1 М

ДАТА ВЫПУСКА 1976

МОСКВА

АНКЕРНЫЕ СТЕРЖНИ ЗАКЛАДНЫХ ИЗДЕЛИЙ МЕТАЛЛИЗИРУЮТСЯ НА ДЛИНЕ 50 мм ОТ ПЛОСКОСТИ ИЗДЕЛИЯ, ВЫСТУПАЮЩЕЙ НА ПОВЕРХНОСТЬ БЕТОНА.

В случае, когда по характеру агрессивной среды цинковое покрытие не является стойким, рекомендуется применять алюминиевое металлизационное покрытие той же толщины со специальной обработкой. Расход цинка должен определяться в проекте здания из расчета 1,5 кг на 1 м² покрываемой поверхности.

В процессе монтажа конструкций после приварки к закладным изделиям колонн примыкающих элементов здания (ферм, балок, связей и т.д.) сварные швы и участки закладных изделий с нарушенным защитным покрытием должны быть дополнительно металлизированы. Нижние участки колонн должны быть защищены от брызг агрессивных жидкостей плинтусами из химически стойких материалов на высоту не ниже 300 мм от уровня чистого пола.

Поверхность колонн, предназначенных для применения в средне- и сильноагрессивных газовых средах, должна быть защищена лакокрасочным покрытием. Поверхности закладных изделий колонн, доступные для нанесения покрытия, также должны быть защищены лакокрасочным покрытием, независимо от предшествующей металлизации. Состав лакокрасочного покрытия принимается согласно требованиям СНиП II-28-73.

19. При применении колонн в отапливаемых зданиях, возводимых в районах с расчетной зимней температурой наружного воздуха ниже минус 40°С, в проекте здания должны быть учтены следующие дополнительные требования. Марка бетона по морозостойкости должна быть не менее Мрз 75 для зданий I класса и Мрз 50 — для зданий II класса.

Каркасы и сетки с применением стали марки 35ГС класса А-III следует изготовлять вязаными, при этом шаг и диаметр хомутов должны удовлетворять требованиям действующих нормативных документов.

В закладных изделиях для крепления опорных столиков под стеновые панели должен применяться прокат из низколегированной стали по группе IV (с дополнительными условиями по группе V) табл. 50 СНиП II В.3-72.

В закладных изделиях для крепления стропильных и подстропильных конструкций должен применяться прокат из стали марок ВСт.3 сп 5 или ВСт.3Г пс 5 класса С38/23 по ГОСТ 380-71* для сварных конструкций.

Для петель должна применяться арматурная сталь класса А-I марки ВСт.3 сп 2 или класса А-II марки 10ГТ.

Сварные соединения следует выполнять в соответствии с требованиями СНиП II-В.3-72 "Стальные конструкции. Нормы проектирования", предъявляемыми к сварным соединениям, применяемым в аналогичных условиях.

Заделка стакана фундамента должна производиться бетоном, имеющим марку по морозостойкости, соответствующую марке бетона колонн.

20. В тексте пояснительной записки, в ключах для подбора колонн и таблицах нагрузок на фундаменты приняты следующие условные термины:

"высота здания", "высота колонны" — расстояние от пола до низа стропильной конструкции на опоре;

"ширина здания" (блока) — габаритный размер здания по разбивочным осям в направлении вдоль стропильных ферм (балок);

"длина здания" (блока) — габаритный размер здания по разбивочным осям в направлении перпендикулярном ширине;

"поперечное направление" — направление вдоль стропильных ферм (балок), "продольное направление" — направление перпендикулярное поперечному.

ТК
1976

ПОЯСНИТЕЛЬНАЯ ЗАПИСКА

СЕРИЯ
1.423-3
Выпуск лист
0-1 Н

14770-01 14

ГАБАРИТНЫЕ СХЕМЫ ЗДАНИЙ

С НАРУЖНЫМ ОТВОДОМ ВОДЫ					С ВНУТРЕННИМ ОТВОДОМ ВОДЫ					
ПРОЛЕТ м	ОТМЕТКА ВЕРХА КОЛОНН Н, м	ШАГ КОЛОНН м	ДЛИНА ЗДАНИЯ м	СХЕМА ЗДАНИЯ	ПРОЛЕТ м	ОТМЕТКА ВЕРХА КОЛОНН Н, м	ШАГ КОЛОНН м		ДЛИНА ЗДАНИЯ м	СХЕМА ЗДАНИЯ
							КР.	СРЕД.		
6 9 12	3,0	6	от 36 до 60		12	3,0	6	от 36 до 60		
	3,6					3,6				36, 72, 144
	4,2					4,2				
	4,8					4,8				
	5,4					5,4				
	6,0					6,0				
12	3,0	6	от 36 до 60		18	4,8	6	н 12		
	3,6					3,6				60-72
	4,2					4,2				
	4,8					4,8				
	5,4					5,4				
	6,0					6,0				
12	3,0	6	от 36 до 60		24	4,8	6	н 12		
	3,6					3,6				60-72
	4,2					4,2				
	4,8					4,8				
	5,4					5,4				
	6,0					6,0				
12	3,0	6	от 36 до 60		30	4,8	6	н 12		
	3,6					3,6				60-72
	4,2					4,2				
	4,8					4,8				
	5,4					5,4				
	6,0					6,0				
12	3,0	6	от 36 до 60		36	4,8	6	н 12		
	3,6					3,6				60-72
	4,2					4,2				
	4,8					4,8				
	5,4					5,4				
	6,0					6,0				

Число пролетов (ширина здания) приведено в таблице 1 на листе Г.

ТК 1976	ГАБАРИТНЫЕ СХЕМЫ ЗДАНИЙ	СЕРИЯ 1.423-3
		ВЫПУСК ЛИСТ 0-1 1

ПРИ ПЛОСКОЙ КРОВЛЕ

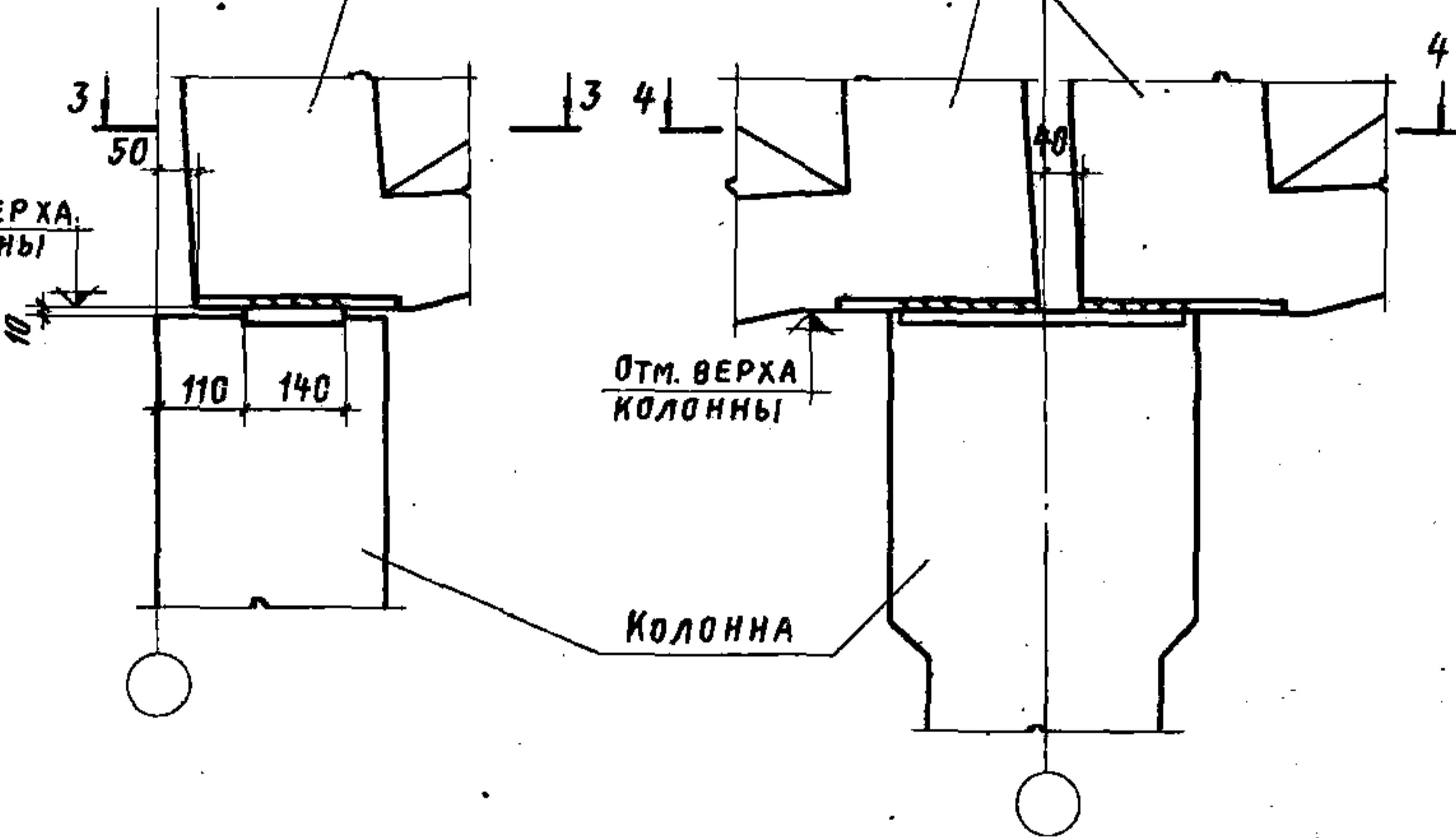
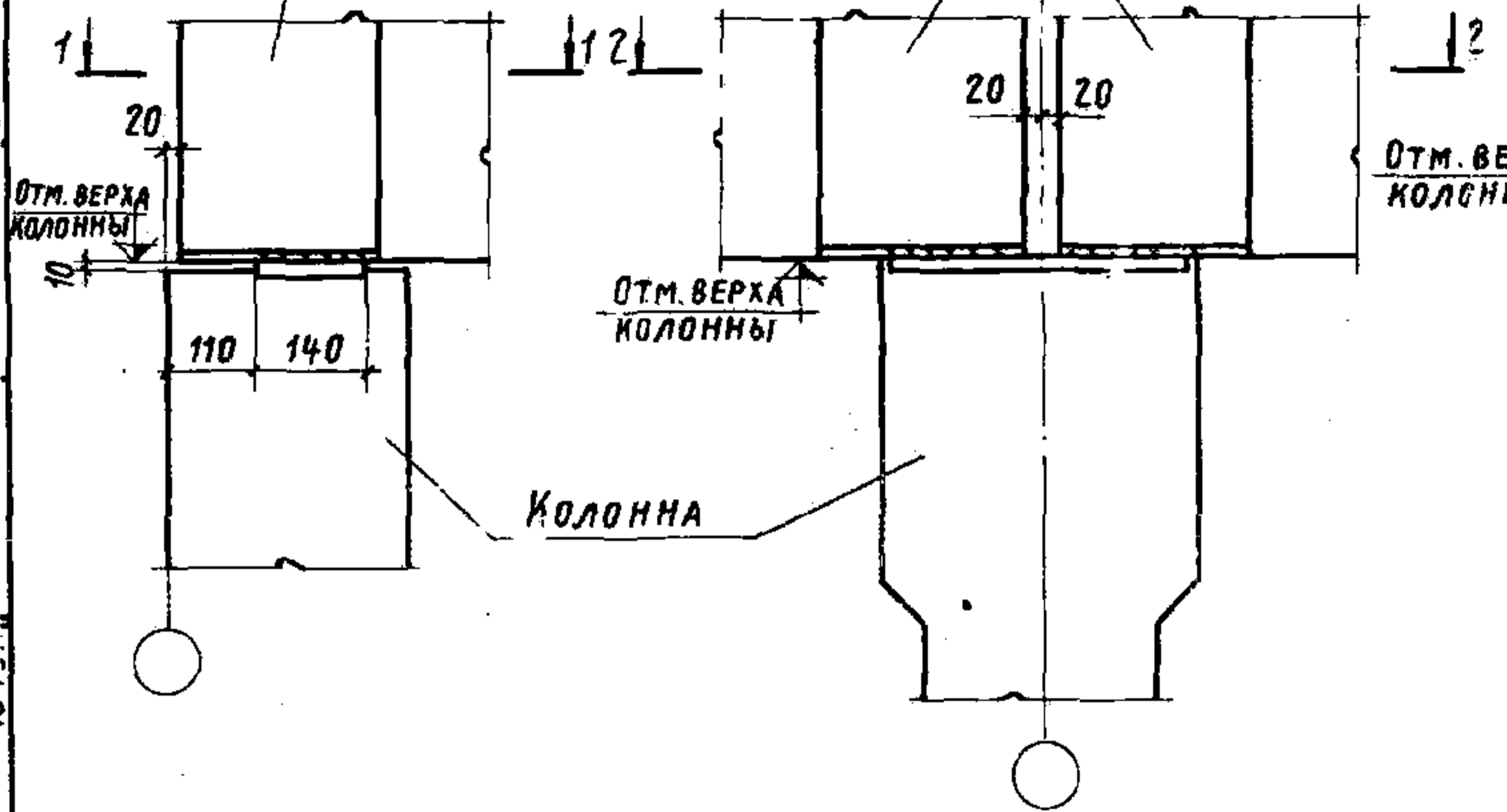
ПРИ СКАТНОЙ КРОВЛЕ

БАЛКА L=6; 9 и 12м

БАЛКИ L=6; 9 и 12м

БАЛКА L=12м

БАЛКИ L=12м

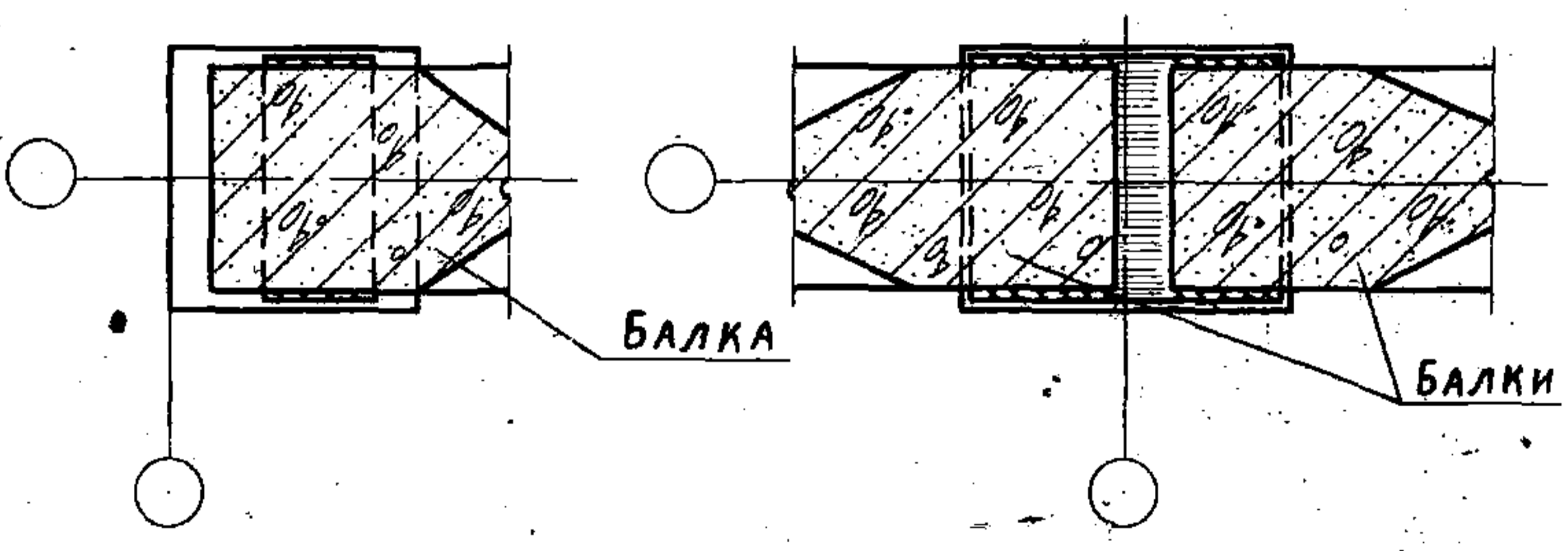
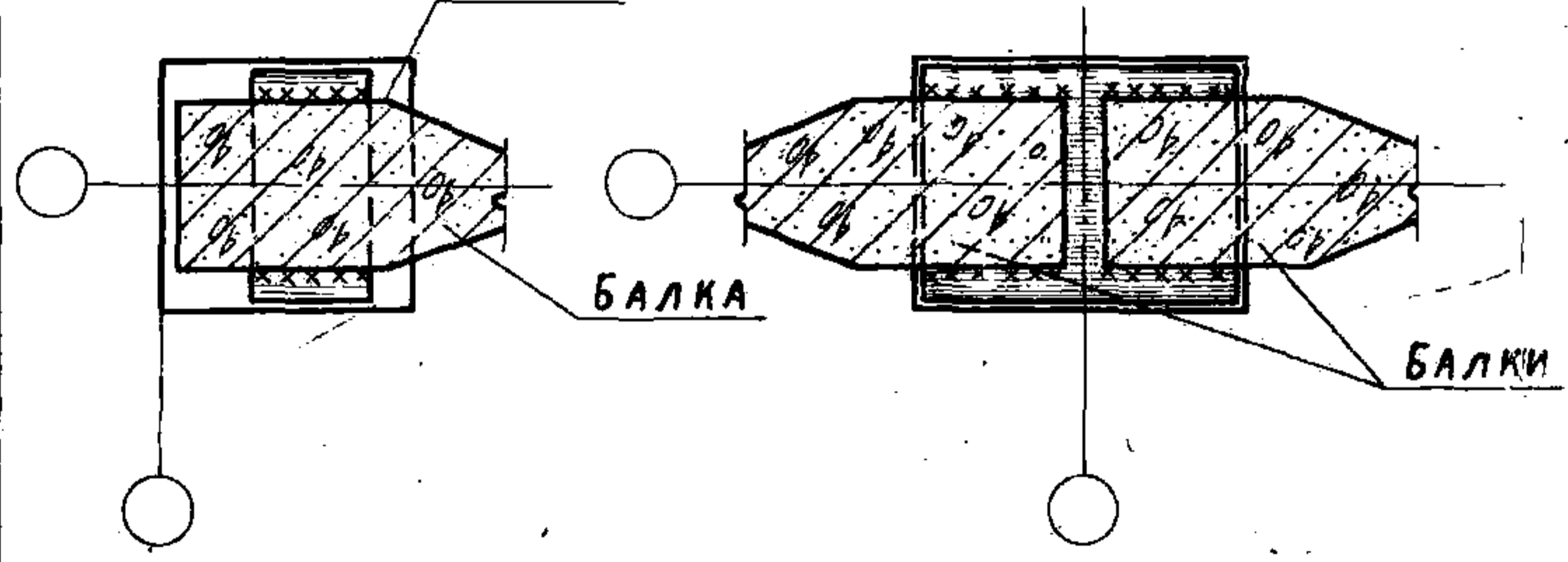


1-1

2-2

3-3

4-4

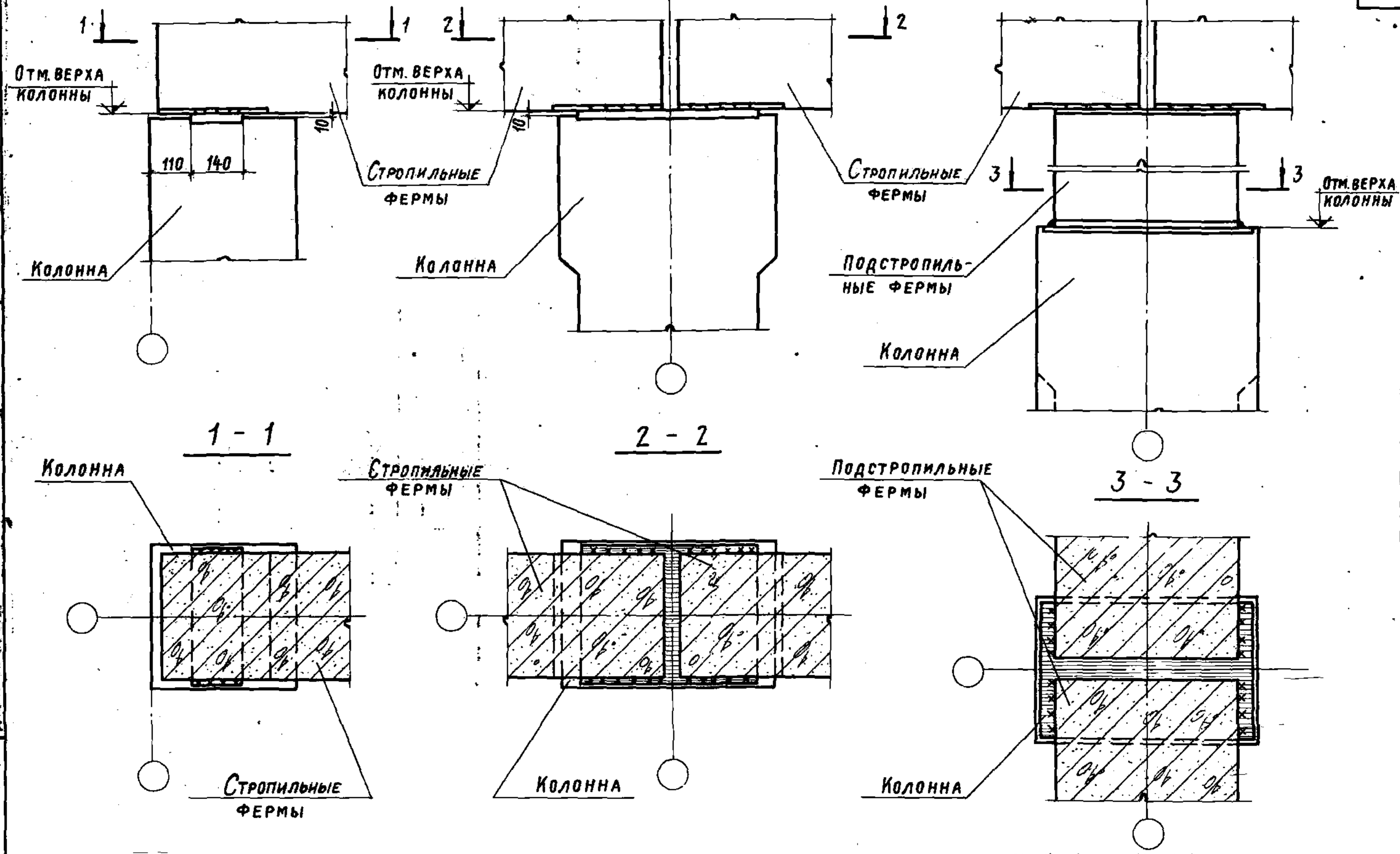


МОНТАЖНЫЕ ШВЫ ПРИНЯТЫ КШ = 6мм И ВЫПОЛНЯЮТСЯ ПОСЛЕ ОКОНЧАТЕЛЬНОЙ ВЫВЕРКИ КОНСТРУКЦИИ.

ТК

Узлы крепления к колоннам стропильных балок пролетом 6, 9 и 12 м

СЕРИЯ 1.423-3

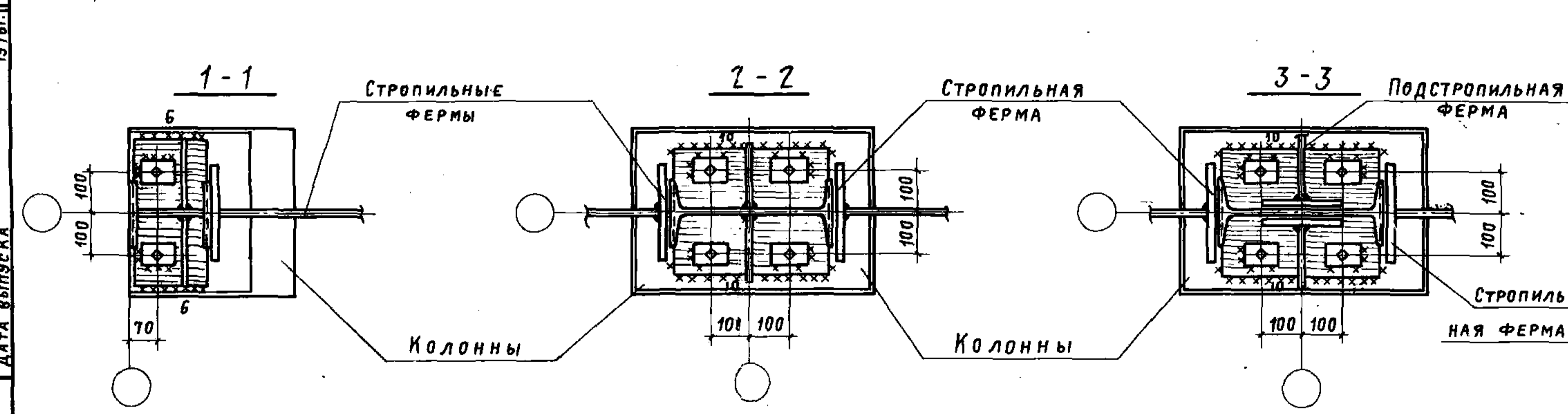
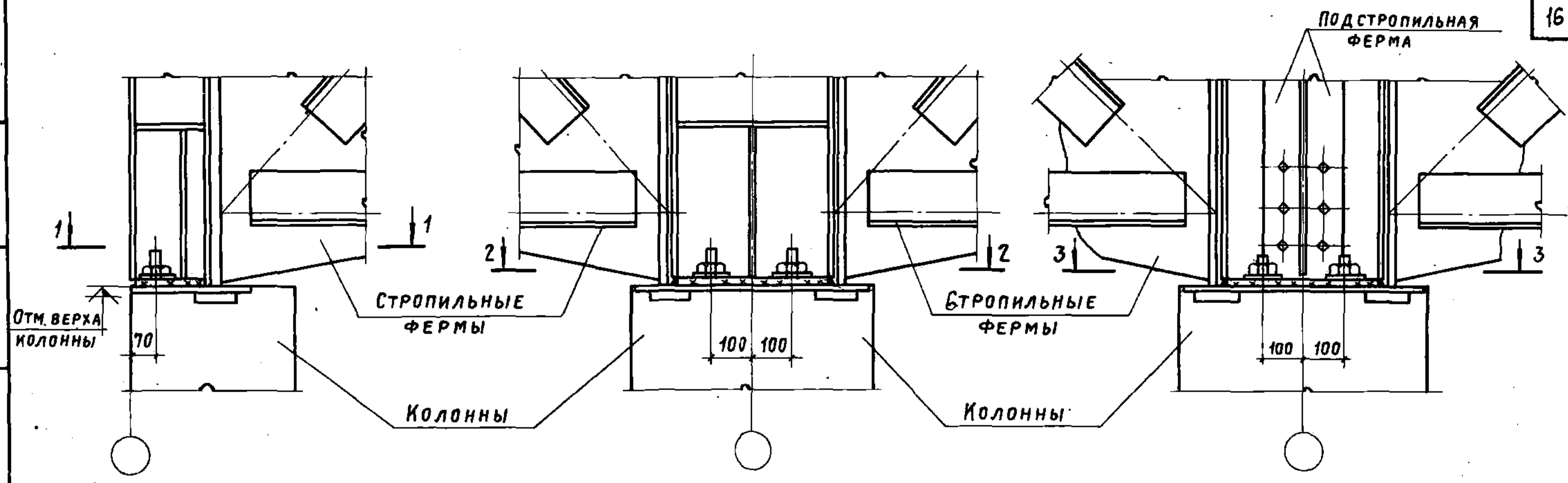


Рук. бригады АКИШИНА
 1976г.
 ДАТА ВЫПУСКА

ЦИТИС
 Г. МОСКВА

Монтажные швы приняты $k_{ш} = 6\text{ мм}$ и выполняются после окончательной выверки конструкций.

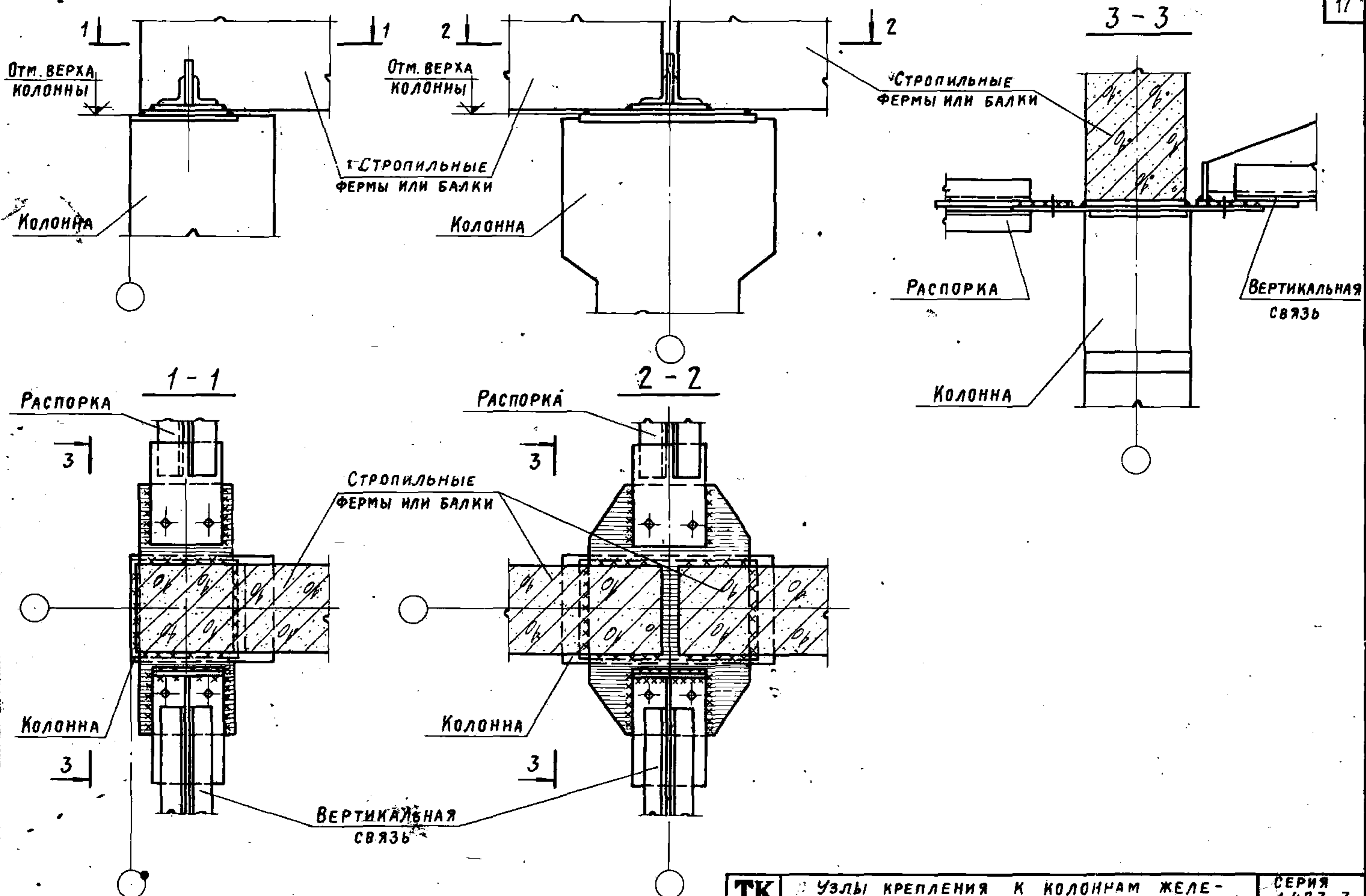
ТК	Узлы крепления к колоннам железобетонных стропильных и подстропильных ферм. (Примеры)	Серия	1.423-3
		Выпуск Лист	0-1 3

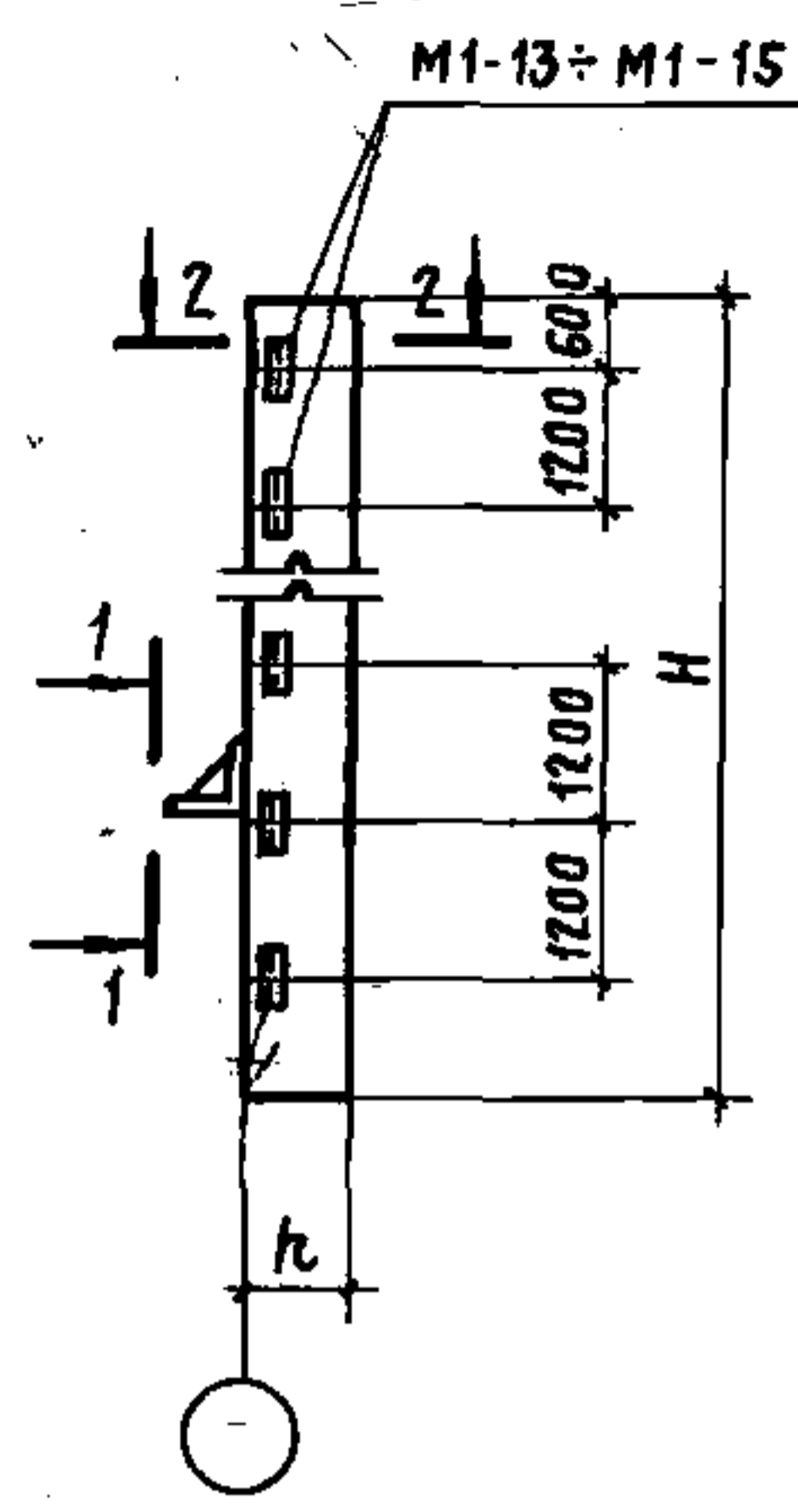


РУК. БРИГАДЫ АКИШИНА
 ДАТА ВЫПУСКА 1976г.
 Г. МОСКВА

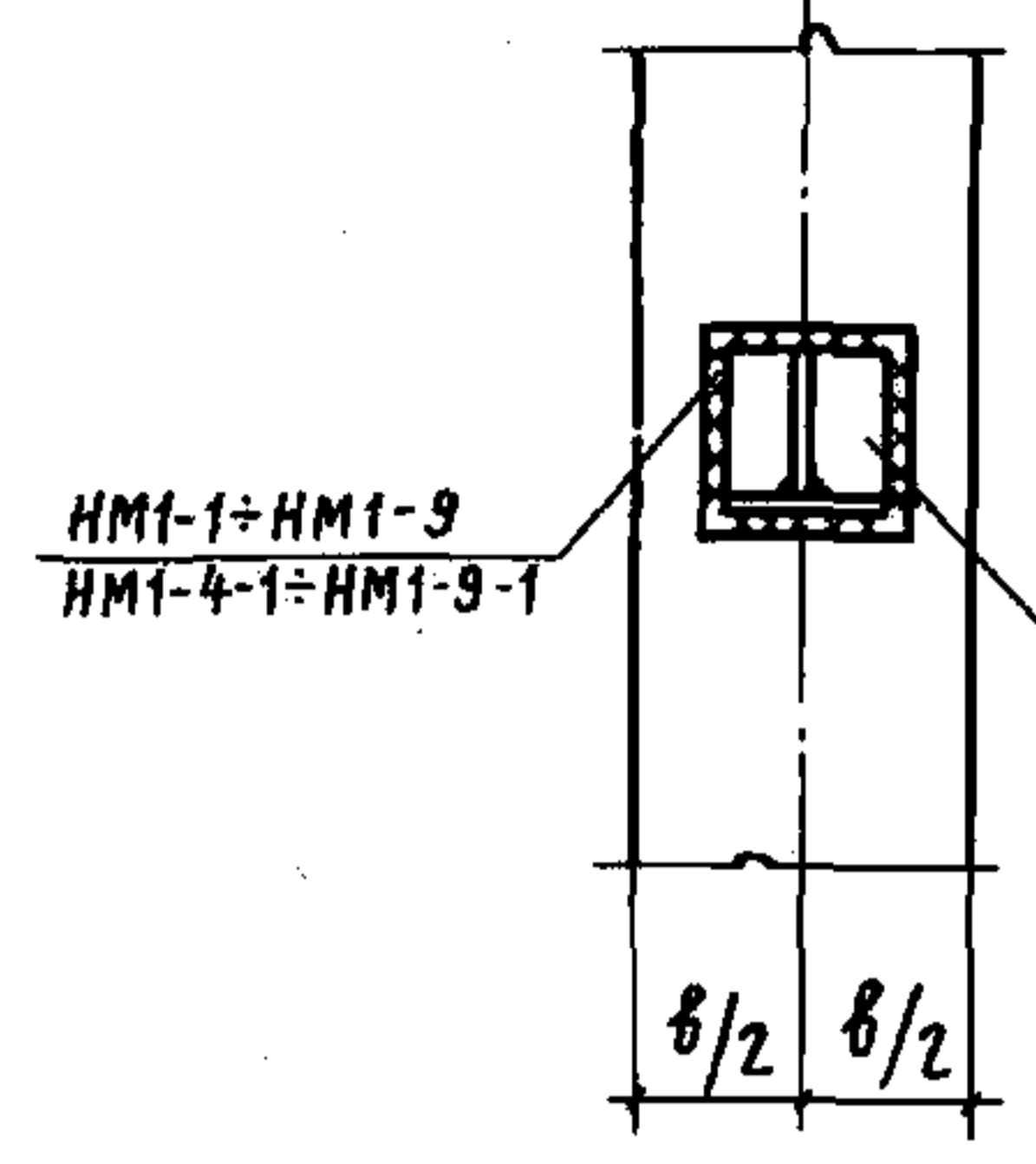
ТК 1976	Узлы крепления к колоннам стальных стропильных и подстропильных ферм. (Примеры)	СЕРИЯ 1.423-3
		Выпуск Лист 0-1 4

14770-01 18

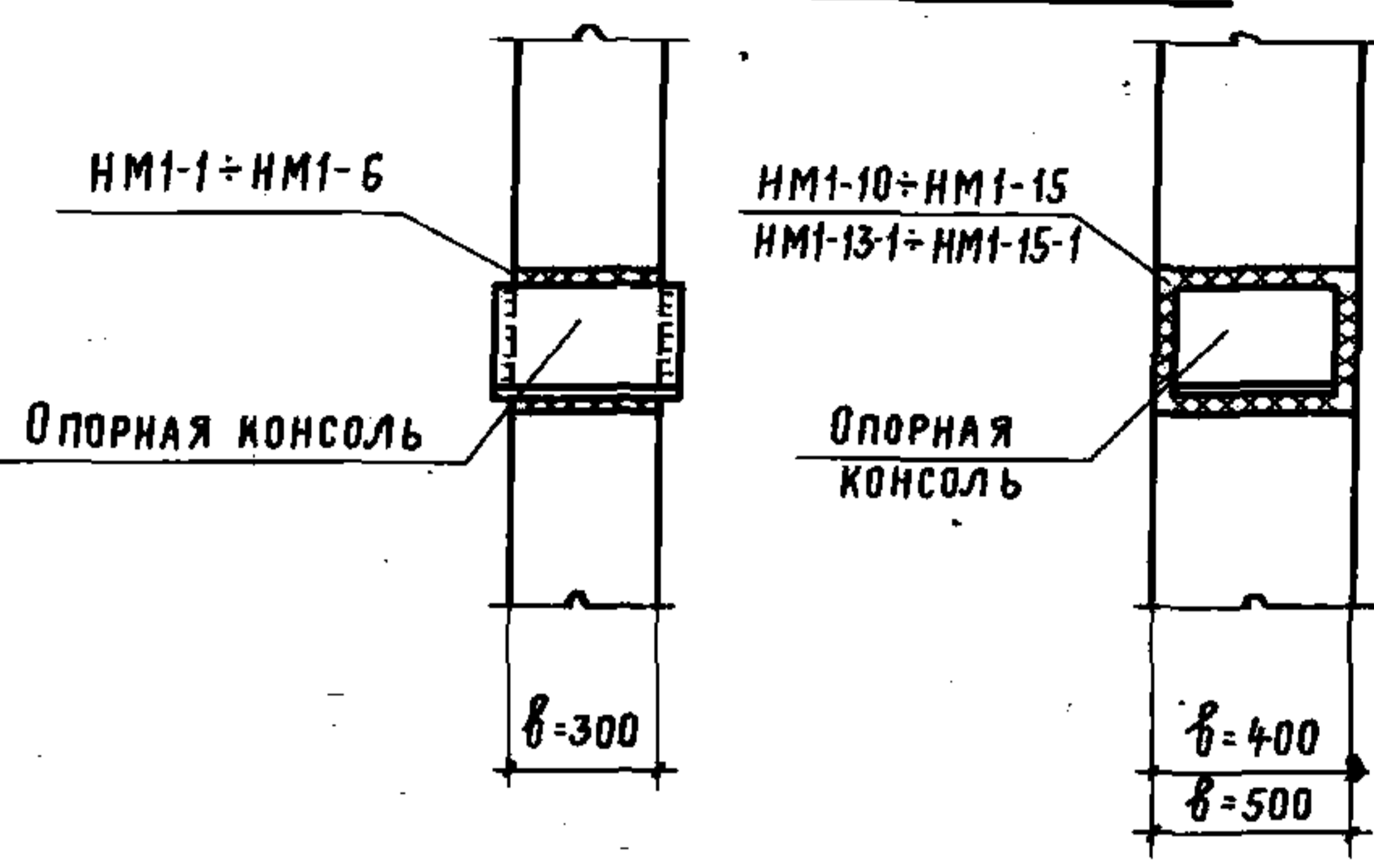




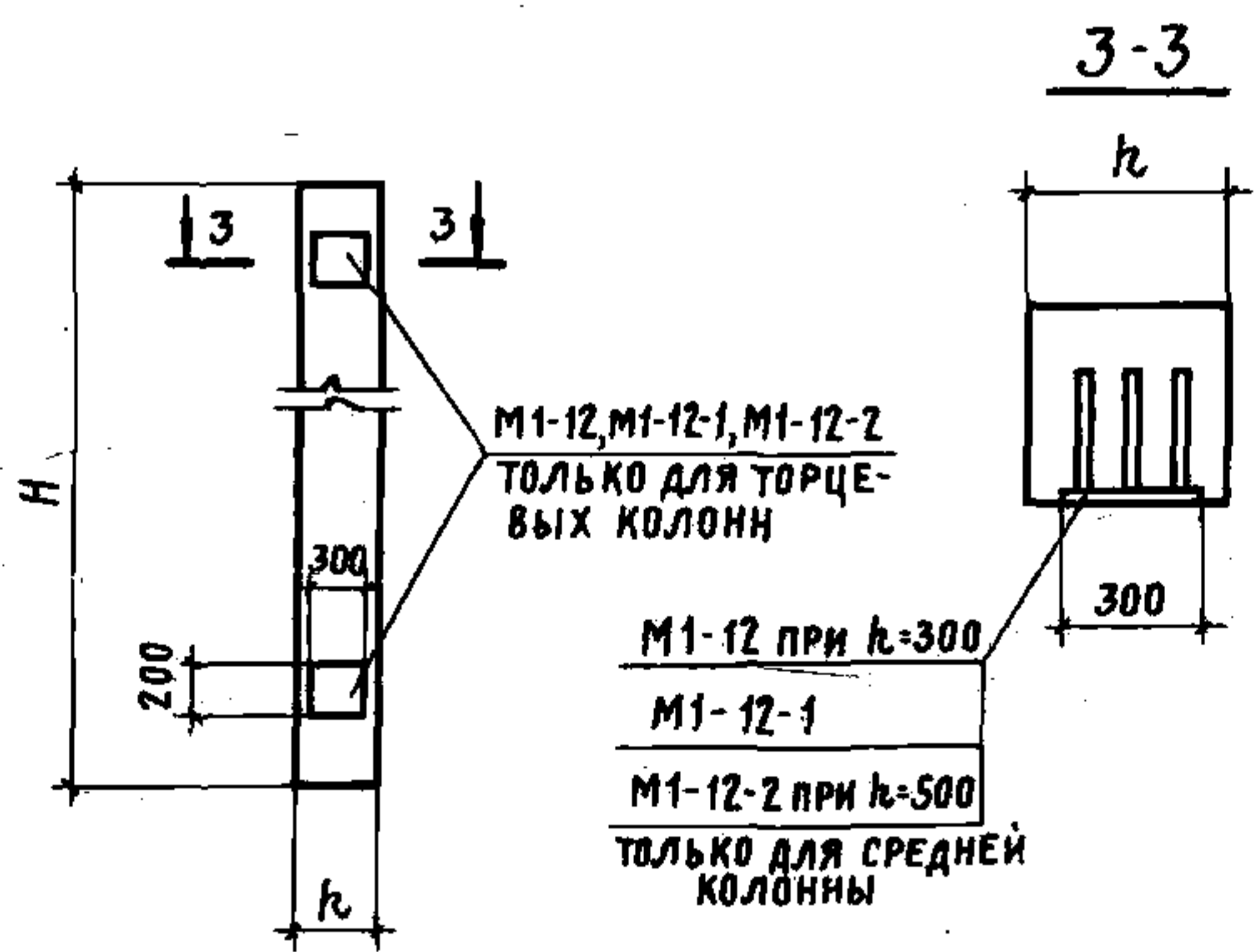
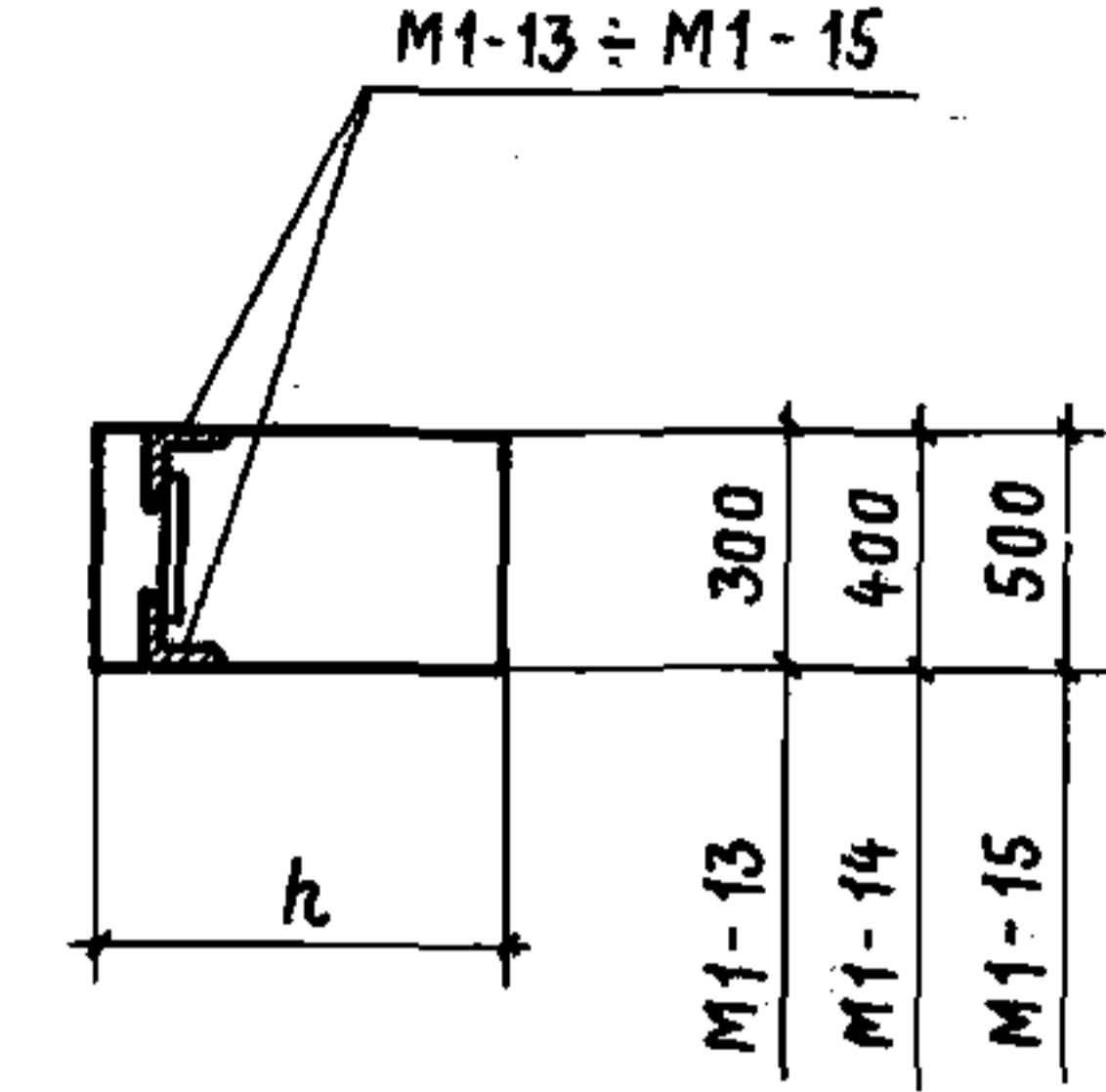
1-1
КОЛОННА РЯДОВАЯ



1-1
КОЛОННЫ Т.Ш.



2-2



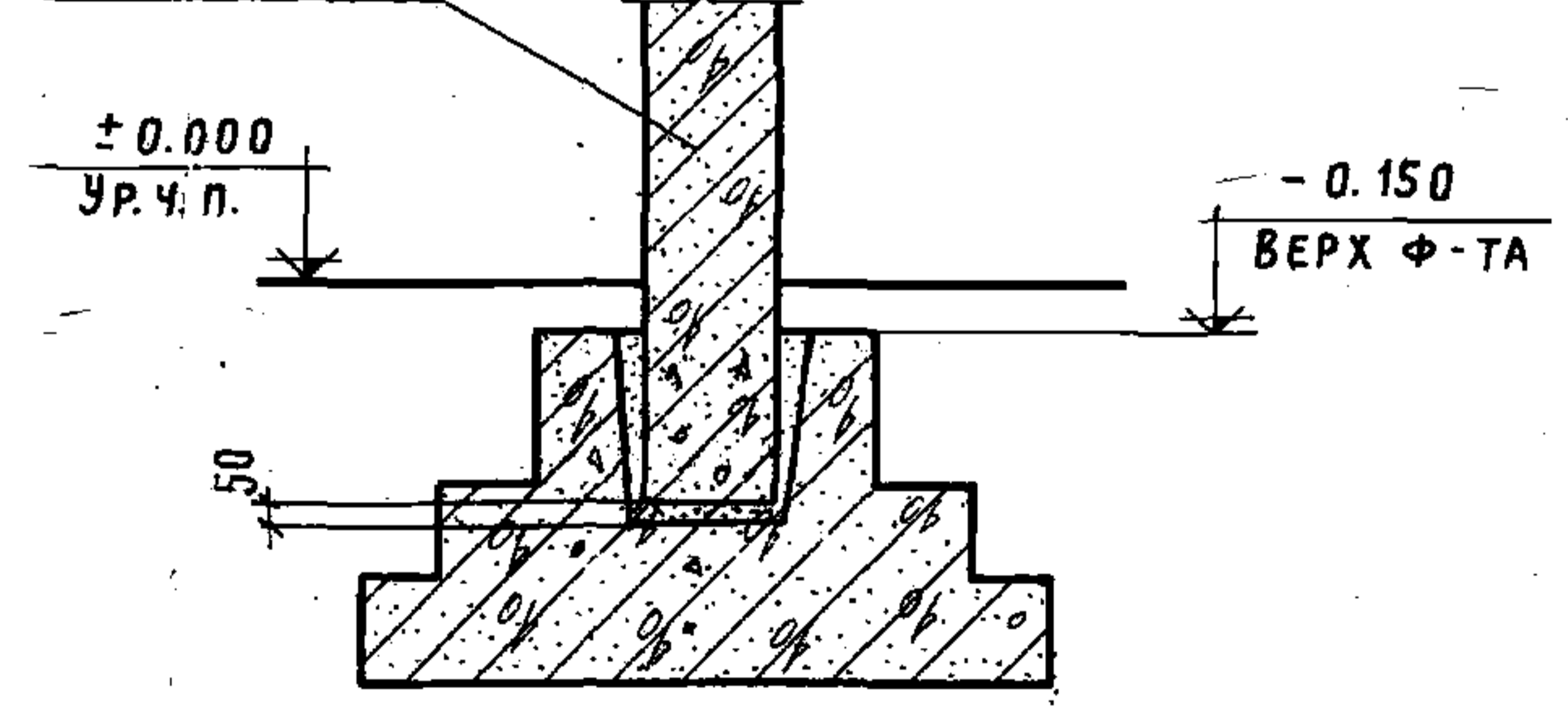
3-3

M1-12, M1-12-1, M1-12-2
ТОЛЬКО ДЛЯ ТОРЦЕ-
ВЫХ КОЛОНН

M1-12 при $h=300$
M1-12-1

M1-12-2 при $h=500$
ТОЛЬКО ДЛЯ СРЕДНЕЙ
КОЛОННЫ

КОЛОННА



Узлы установки и фиксации закладных изделий даны в выпуске 1, лист 71

ТК 1976	ПРИМЕРЫ РАЗБИВКИ ЗАКЛАДНЫХ ИЗДЕЛИЙ ДЛЯ КРЕПЛЕНИЯ СТЕНОВЫХ ПАНЕЛЕЙ. УЗЕЛ УСТАНОВКИ КОЛОНН В ФУНДАМЕНТЫ	СЕРИЯ 1.423-3 ВЫПУСК ЛИСТ 0-1 6
	14770-01 20	

ДАТА ВЫПУСКА 1976Г

Г. МОСКВА

ПРОЛЕТ М	КОЛИЧЕСТВО ПРОЛЕТОВ	РЯД КОЛОНН	ЗДАНИЯ ДЛИНОЙ ОТ 36 ДО 60 М																	
			ВЫСОТА КОЛОНН, М																	
			3,0					3,6					4,2							
			ГЕОГРАФИЧЕСКИЙ РАЙОН ПО СНЕГОВОМУ ПОКРОВУ																	
			II			IV			II			IV			II			IV		
			ГЕОГРАФИЧЕСКИЙ РАЙОН ПО НАПОРУ ВЕТРА																	
II			III			IV			II			III			IV					
6	1	Крайний	К30-1	К30-2	К30-2	К30-1	К30-2	К36-2	К36-3	К36-4	К36-2	К36-3	К42-3	К42-4	К42-5	К42-3	К42-4			
	2	Крайний	К30-1	К30-1	К30-1	К30-1	К30-1	К36-1	К36-2	К36-2	К36-1	К36-2	К42-1	К42-2	К42-3	К42-1	К42-2			
		Средний	К30-6	К30-6	К30-6	К30-6	К30-6	К36-7	К36-7	К36-7	К36-7	К36-7	К42-7	К42-7	К42-7	К42-7	К42-7			
	3	Крайний	К30-1	К30-1	К30-1	К30-1	К30-1	К36-1	К36-1	К36-1	К36-1	К36-1	К42-1	К42-2	К42-2	К42-1	К42-2			
		Средний	К30-6	К30-6	К30-6	К30-6	К30-6	К36-7	К36-7	К36-7	К36-7	К36-7	К42-7	К42-7	К42-7	К42-7	К42-7			
	9	1	Крайний	К30-1	К30-2	К30-2	К30-1	К30-2	К36-2	К36-3	К36-4	К36-2	К36-3	К42-3	К42-4	К42-5	К42-3	К42-4		
2		Крайний	К30-1	К30-1	К30-1	К30-1	К30-1	К36-1	К36-2	К36-2	К36-1	К36-2	К42-1	К42-2	К42-3	К42-1	К42-2			
		Средний	К30-6	К30-6	К30-6	К30-6	К30-6	К36-7	К36-7	К36-7	К36-7	К36-7	К42-7	К42-7	К42-7	К42-7	К42-7			
12	1	Крайний	К30-1	К30-2	К30-2	К30-1	К30-2	К36-3	К36-4	К36-5	К36-3	К36-4	К42-4	К42-5	К42-6	К42-4	К42-5			
	2	Крайний	К30-1	К30-2	К30-3	К30-1	К30-2	К36-2	К36-3	К36-4	К36-2	К36-3	К42-3	К42-4	К42-6	К42-3	К42-4			
		Средний	К30-6	К30-7	К30-7	К30-6	К30-7	К36-8	К36-9	К36-9	К36-8	К36-9	К42-9	К42-10	К42-10	К42-9	К42-10			
	4	Крайний	К30-1	К30-1	К30-1	К30-1	К30-1	К36-1	К36-1	К36-1	К36-1	К36-1	К42-1	К42-1	К42-1	К42-1	К42-1			
		Средний	К30-6	К30-6	К30-6	К30-6	К30-6	К36-7	К36-7	К36-7	К36-7	К36-7	К42-7	К42-7	К42-7	К42-7	К42-7			
	6	Крайний	К30-1	К30-1	К30-1	К30-1	К30-1	К36-1	К36-1	К36-1	К36-1	К36-1	К42-1	К42-1	К42-1	К42-1	К42-1			
		Средний	К30-6	К30-6	К30-6	К30-6	К30-6	К36-7	К36-7	К36-7	К36-7	К36-7	К42-7	К42-7	К42-7	К42-7	К42-7			

ТК
1976

Ключ для подбора колонн высотой 3,0; 3,6 и 4,2 м при шаге колонн 6 м

СЕРИЯ
1.423
ВЫПУСК ЛИСТ
0-1 7

ПРОЛЕТ М	КОЛИЧЕСТВО ПРОЛЕТОВ	РЯД КОЛОНН	ЗДАНИЯ ДЛИНОЙ ОТ 36 ДО 60 М																	
			ВЫСОТА КОЛОНН, М																	
			4,8					5,4					6,0							
			ГЕОГРАФИЧЕСКИЙ РАЙОН ПО СНЕГОВОМУ ПОКРОВУ																	
			II			IV			II			IV			II			IV		
			ГЕОГРАФИЧЕСКИЙ РАЙОН ПО НАПОРУ ВЕТРА																	
II			III			IV			II			III			IV					
6	1	Крайний	К48-4	К48-6	К48-7	К48-4	К48-6	К54-5	К54-7	К54-8	К54-5	К54-7	К60-7	К60-10	К60-12	К60-7	К60-10			
	2	Крайний	К48-1	К48-3	К48-5	К48-1	К48-3	К54-2	К54-4	К54-5	К54-2	К54-4	К60-1	К60-4	К60-7	К60-1	К60-4			
		Средний	К48-24	К48-25	К48-25	К48-24	К48-25	К54-10	К54-11	К54-12	К54-10	К54-11	К60-16	К60-16	К60-16	К60-16	К60-16			
	3	Крайний	К48-1	К48-2	К48-3	К48-1	К48-2	К54-2	К54-3	К54-4	К54-2	К54-3	К60-1	К60-2	К60-3	К60-1	К60-2			
		Средний	К48-24	К48-24	К48-24	К48-24	К48-24	К54-10	К54-10	К54-10	К54-10	К54-10	К60-16	К60-16	К60-16	К60-16	К60-16			
	9	1	Крайний	К48-5	К48-6	К48-7	К48-5	К48-6	К54-5	К54-7	К54-8	К54-7	К54-8	К60-7	К60-10	К60-12	К60-7	К60-10		
2		Крайний	К48-1	К48-3	К48-5	К48-1	К48-3	К54-2	К54-5	К54-7	К54-2	К54-5	К60-1	К60-4	К60-7	К60-1	К60-4			
		Средний	К48-24	К48-25	К48-25	К48-25	К48-25	К54-10	К54-11	К54-13	К54-11	К54-12	К60-16	К60-16	К60-16	К60-16	К60-16			
12	1	Крайний	К48-7	К48-8	К48-9	К48-7	К48-8	К54-7	К54-8	К54-9	К54-7	К54-8	К60-7	К60-10	К60-12	К60-7	К60-10			
	2	Крайний	К48-5	К48-5	К48-8	К48-5	К48-7	К54-4	К54-7	К54-9	К54-4	К54-7	К60-5	К60-8	К60-11	К60-5	К60-11			
		Средний	К48-27	К48-28	К48-29	К48-27	К48-28	К54-14	К54-15	К54-15	К54-14	К54-15	К60-17	К60-18	К60-19	К60-17	К60-18			
	4	Крайний	К48-1	К48-2	К48-2	К48-1	К48-2	К54-1	К54-2	К54-3	К54-1	К54-2	К60-1	К60-2	К60-3	К60-1	К60-2			
		Средний	К48-24	К48-25	К48-26	К48-25	К48-25	К54-11	К54-12	К54-13	К54-12	К54-13	К60-16	К60-17	К60-17	К60-16	К60-17			
	6	Крайний	К48-1	К48-1	К48-1	К48-1	К48-1	К54-1	К54-2	К54-2	К54-1	К54-1	К60-1	К60-1	К60-1	К60-1	К60-1			
Средний		К48-24	К48-25	К48-25	К48-24	К48-25	К54-10	К54-11	К54-12	К54-10	К54-11	К60-16	К60-16	К60-16	К60-16	К60-16				

Марки колонн высотой 6,0 м для зданий с пролетами 12 м, подобранные по данной таблице, могут быть приняты для зданий длиной до 144 м.

ТК
1976

Ключ для подбора колонн высотой 4,8; 5,4 и 6,0 м при шаге колонн 6 м

СЕРИЯ
1.4.23-3
Выпуск Лист
0-1 8

ПРОЛЕТ М	КОЛИЧЕСТВО ПРОЛЕТОВ	РЯД КОЛОНН	ГЕОГРАФИЧЕСКИЙ РАЙОН ПО СНЕГОВОМУ ПОКРОВУ																
			II									IV							
			ГЕОГРАФИЧЕСКИЙ РАЙОН ПО НАПОРУ ВЕТРА																
			II					III			IV			II			III		
			ДЛИНА ЗДАНИЯ, М																
72	144	216	72	144	216	72	144	216	72	144	216	72	144	216	72	144	216		
18	1	КРАЙНИЙ	К60-10	К60-10	К60-10	К60-12	К60-12	К60-12	К60-14	К60-14	К60-14	К60-10	К60-10	К60-10	К60-12	К60-12	К60-12		
	2	КРАЙНИЙ	К60-9	К60-9	К60-9	К60-11	К60-11	К60-11	К60-13	К60-13	К60-13	К60-9	К60-9	К60-9	К60-11	К60-11	К60-11		
		СРЕДНИЙ	К60-25	К60-25	К60-25	К60-27	К60-27	К60-27	К60-29	К60-29	К60-29	К60-25	К60-25	К60-25	К60-27	К60-27	К60-27		
	4	КРАЙНИЙ	К60-1	К60-3	К60-5	К60-5	К60-7	К60-8	К60-8	К60-9	К60-10	К60-10	К60-1	К60-5	К60-7	К60-5	К60-7	К60-8	
		СРЕДНИЙ	К60-21	К60-21	К60-21	К60-23	К60-22	К60-22	К60-24	К60-23	К60-23	К60-23	К60-21	К60-21	К60-21	К60-23	К60-23	К60-23	
	8	КРАЙНИЙ	К60-5	К60-5	К60-5	К60-8	К60-8	К60-8	К60-10	К60-10	К60-10	К60-5	К60-5	К60-5	К60-8	К60-8	К60-8		
СРЕДНИЙ		К60-21	К60-21	К60-21	К60-22	К60-22	К60-22	К60-23	К60-22	К60-22	К60-21	К60-21	К60-21	К60-22	К60-22	К60-22			
24	1	КРАЙНИЙ	К60-10	К60-10	К60-10	К60-12	К60-12	К60-12	К60-14	К60-14	К60-14	К60-10	К60-10	К60-10	К60-12	К60-12	К60-12		
	2	КРАЙНИЙ	К60-9	К60-9	К60-9	К60-11	К60-11	К60-11	К60-13	К60-13	К60-13	К60-9	К60-9	К60-9	К60-11	К60-11	К60-11		
		СРЕДНИЙ	К60-25	К60-25	К60-25	К60-27	К60-27	К60-27	К60-29	К60-29	К60-29	К60-25	К60-25	К60-25	К60-27	К60-27	К60-27		
	3	КРАЙНИЙ	К60-5	К60-8	К60-9	К60-8	К60-10	К60-10	К60-10	К60-11	К60-11	К60-11	К60-5	К60-8	К60-9	К60-8	К60-9	К60-9	
		СРЕДНИЙ	К60-23	К60-23	К60-23	К60-25	К60-24	К60-24	К60-26	К60-25	К60-25	К60-25	К60-23	К60-23	К60-23	К60-25	К60-24	К60-24	
	6	КРАЙНИЙ	К60-6	К60-5	К60-5	К60-7	К60-8	К60-8	К60-8	К60-10	К60-10	К60-10	К60-8	К60-9	К60-9	К60-8	К60-8	К60-8	
СРЕДНИЙ		К60-21	К60-21	К60-21	К60-23	К60-22	К60-22	К60-25	К60-22	К60-22	К60-21	К60-21	К60-21	К60-24	К60-22	К60-22			
30	1	КРАЙНИЙ	К60-10с	К60-10с	К60-10с	К60-12с	К60-12с	К60-12с	К60-14с	К60-14с	К60-14с	К60-10с	К60-10с	К60-10с	К60-12с	К60-12с	К60-12с		
	2	КРАЙНИЙ	К60-9с	К60-9с	К60-9с	К60-11с	К60-11с	К60-11с	К60-13с	К60-13с	К60-13с	К60-11с	К60-11с	К60-11с	К60-11с	К60-11с	К60-11с		
		СРЕДНИЙ	К60-25с	К60-25с	К60-25с	К60-27с	К60-27с	К60-27с	К60-29с	К60-29с	К60-29с	К60-25с	К60-25с	К60-25с	К60-27с	К60-28с	К60-28с		
	4	КРАЙНИЙ	К60-5с	К60-5с	К60-5с	К60-8с	К60-8с	К60-8с	К60-10с	К60-11с	К60-11с	К60-5с	К60-8с	К60-8с	К60-8с	К60-8с	К60-8с		
		СРЕДНИЙ	К60-24с	К60-21с	К60-21с	К60-25с	К60-22с	К60-22с	К60-26с	К60-23с	К60-23с	К60-23с	К60-24с	К60-23с	К60-23с	К60-25с	К60-23с	К60-23с	

ТК
1976

Ключ для подбора колонн высотой 6м с шагом колонн 6м (продолжение)

СЕРИЯ
1,423-3
Выпуск Лист
0-1 9

ГЕОГРАФИЧЕСКИЙ РАЙОН ПО СНЕГОВОМУ ПОКРОВУ

II IV

ГЕОГРАФИЧЕСКИЙ РАЙОН ПО НАПОРУ ВЕТРА

II III IV II III

ДЛИНА ЗДАНИЯ, М

72 144 ÷ 216 72 144 ÷ 216 72 144 ÷ 216 72 144 ÷ 216 72 144 ÷ 216

ВЫСОТА КОЛОННЫ 7,2 М

12	1	КРАЙНИЙ	К72-4	К72-4	К72-5	К72-5	К72-6	К72-6	К72-4	К72-4	К72-5	К72-5
	2	КРАЙНИЙ	К72-4	К72-4	К72-5	К72-5	К72-7	К72-6	К72-4	К72-4	К72-5	К72-6
		СРЕДНИЙ	К72-16	К72-17	К72-17	К72-18	К72-18	К72-19	К72-16	К72-17	К72-17	К72-18
	4	КРАЙНИЙ	К72-2	К72-2	К72-3	К72-3	К72-5	К72-5	К72-1	К72-2	К72-4	К72-4
		СРЕДНИЙ	К72-13	К72-13	К72-15	К72-14	К72-15	К72-16	К72-13	К72-13	К72-15	К72-14
	6	КРАЙНИЙ	К72-1	К72-2	К72-2	К72-3	К72-3	К72-5	К72-1	К72-2	К72-2	К72-3
СРЕДНИЙ		К72-13	К72-13	К72-14	К72-14	К72-14	К72-16	К72-13	К72-13	К72-13	К72-14	

ВЫСОТА КОЛОННЫ 8,4 М

12	1	КРАЙНИЙ	К84-5	К84-6	К84-7	К84-7	К84-8	К84-9	К84-6	К84-6	К84-7	К84-7
	2	КРАЙНИЙ	К84-4	К84-4	К84-5	К84-5	К84-7	К84-6	К84-4	К84-4	К84-5	К84-5
		СРЕДНИЙ	К84-23	К84-23	К84-24	К84-24	К84-26	К84-26	К84-23	К84-22	К84-24	К84-24
	4	КРАЙНИЙ	К84-1	К84-1	К84-2	К84-2	К84-4	К84-4	К84-1	К84-1	К84-2	К84-2
		СРЕДНИЙ	К84-19	К84-19	К84-20	К84-20	К84-21	К84-21	К84-19	К84-19	К84-20	К84-20
	6	КРАЙНИЙ	К84-1	К84-1	К84-2	К84-1	К84-3	К84-2	К84-2	К84-1	К84-2	К84-1
СРЕДНИЙ		К84-20	К84-19	К84-21	К84-19	К84-22	К84-19	К84-20	К84-19	К84-21	К84-19	

ВЫСОТА КОЛОННЫ 9,6 М

12	1	КРАЙНИЙ	К96-11	К96-11	К96-12	К96-12	К96-13	К96-13	К96-11	К96-11	К96-12	К96-12
	2	КРАЙНИЙ	К96-11	К96-10	К96-11	К96-11	К96-13	К96-12	К96-11	К96-10	К96-11	К96-11
		СРЕДНИЙ	К96-20	К96-20	К96-22	К96-21	К96-25	К96-23	К96-21	К96-20	К96-22	К96-22
	4	КРАЙНИЙ	К96-1	К96-1	К96-3	К96-3	К96-4	К96-4	К96-1	К96-1	К96-3	К96-3
		СРЕДНИЙ	К96-18	К96-18	К96-19	К96-19	К96-20	К96-21	К96-18	К96-18	К96-19	К96-20
	6	КРАЙНИЙ	К96-1	К96-1	К96-2	К96-1	К96-3	К96-2	К96-1	К96-1	К96-2	К96-1
СРЕДНИЙ		К96-18	К96-18	К96-18	К96-18	К96-19	К96-18	К96-18	К96-18	К96-18	К96-18	

ТК
1976

КЛЮЧ ДЛЯ ПОДБОРА КОЛОНН ВЫСОТОЙ
7,2; 8,4; 9,6 м ПРИ ШАГЕ КОЛОНН 6 м

СЕРИЯ
1.423-3
ВЫПУСК ЛИСТ
0-1 10

1976 С. ДАТА ВЫПУСКА

ШАГ КОЛОНН	ПРОЛЕТ М	КОЛИЧЕСТВО ПРОЛЕТОВ	РЯД КОЛОНН	Для зданий расположенных в I-IV климатических районах по снеговому покрову и в I-IV по напору ветра							
				Высота колонны, м							
				6,0		7,2		8,4		9,6	
				Длина здания, м							
				72	144÷216	72	144÷216	72	144÷216	72	144÷216
Крайних - 6 м Средних - 1 м	30	1	Крайний	К60-14с	К60-14с	К72-9с	К72-9с	К84-10с	К84-10с	К96-15с	К96-15с
		2	Крайний	К60-13с	К60-13с	К72-9с	К72-9с	К84-8с	К84-8с	К96-13с	К96-13с
			Средний	К60-29с	К60-29с	К72-22с	К72-22с	К84-30с	К84-30с	К96-29с	К96-29с
		4	Крайний	К60-11с	К60-11с	К72-6с	К72-6с ³	К84-7с	К84-5с	К96-5с	К96-5с
	Средний		К60-26с	К60-23с	К72-18с	К72-18с	К84-28с	К84-22с	К96-27с	К96-24с	
	36	1	Крайний			К72-9с	К72-9с	К84-10с	К84-11с	К96-15с	К96-15с
		2	Крайний			К72-9с	К72-9с	К84-8с	К84-8с	К96-13с	К96-13с
			Средний			К72-22с	К72-22с	К84-30с	К84-30с	К96-29с	К96-29с
		4	Крайний			К72-7с	К72-6с	К84-8с	К84-5с	К96-6с	К96-5с
	Средний				К72-20с	К72-18с	К84-30с	К84-22с	К96-28с	К96-24с	
Крайних - 6 м Средних - 12 м	30	2	Крайний	К60-11с	К60-13с	К72-8с	К72-8с	К84-15с	К84-15с	К96-15с	К96-15с
			Средний	К60-41с	К60-41с	К72-35с	К72-35с	К84-58с	К84-58с	К96-49с	К96-49с
		4	Крайний	К60-10с	К60-10с	К72-5с	К72-5с	К84-6с	К84-6с	К96-13с	К96-12с
			Средний	К60-38с	К60-37с	К72-31с	К72-29с	К84-48с	К84-47с	К96-51с	К96-41с
	36	2	Крайний			К72-8с	К72-8с	К84-15с	К84-15с	К96-17с	К96-17с
			Средний			К72-35с	К72-35с	К84-59с	К84-59с	К96-51с	К96-51с
		4	Крайний			К72-6с	К72-5с	К84-8с	К84-6с	К96-17с	К96-12с
			Средний			К72-33с	К72-29с	К84-49с	К84-47с	К96-51с	К96-41с

ТК
1976

Ключ для подбора колонн зданий со стальным облегченным покрытием с пролетами 30 и 36 м

Серия 1.423-3
Выпуск 0-1 Лист 11

Пролет М	Количество пролетов	Ряд колонн	ГЕОГРАФИЧЕСКИЙ РАЙОН ПО СНЕГОВОМУ ПОКРОВУ														
			II					IV									
			ГЕОГРАФИЧЕСКИЙ РАЙОН ПО НАПОРУ ВЕТРА														
			II			III			IV			II			III		
ДЛИНА ЗДАНИЯ, М																	
			72	144	216	72	144	216	72	144	216	72	144	216	72	144	216
18	1	КРАЙНИЙ	K72-5	K72-5	K72-5	K72-7	K72-7	K72-7	K72-9	K72-9	K72-9	K72-5	K72-5	K72-5	K72-7	K72-7	K72-7
		СРЕДНИЙ	K72-5	K72-5	K72-5	K72-7	K72-7	K72-7	K72-9	K72-9	K72-9	K72-5	K72-5	K72-5	K72-7	K72-7	K72-7
	2	КРАЙНИЙ	K72-18	K72-19	K72-19	K72-20	K72-20	K72-20	K72-21	K72-21	K72-21	K72-18	K72-19	K72-19	K72-19	K72-19	K72-19
		СРЕДНИЙ	K72-3	K72-4	K72-4	K72-4	K72-5	K72-5	K72-5	K72-5	K72-5	K72-5	K72-3	K72-4	K72-4	K72-4	K72-5
	8	КРАЙНИЙ	K72-14	K72-14	K72-14	K72-16	K72-16	K72-16	K72-17	K72-17	K72-17	K72-14	K72-14	K72-14	K72-16	K72-16	K72-16
		СРЕДНИЙ	K72-3	K72-4	K72-4	K72-4	K72-5	K72-5	K72-5	K72-5	K72-5	K72-5	K72-3	K72-4	K72-4	K72-4	K72-5
24	1	КРАЙНИЙ	K72-13	K72-13	K72-13	K72-15	K72-14	K72-14	K72-16	K72-14	K72-14	K72-13	K72-13	K72-13	K72-15	K72-14	K72-14
		СРЕДНИЙ	K72-5	K72-6	K72-6	K72-7	K72-8	K72-8	K72-9	K72-9	K72-9	K72-5	K72-6	K72-6	K72-7	K72-7	K72-7
	2	КРАЙНИЙ	K72-5	K72-5	K72-5	K72-7	K72-7	K72-7	K72-9	K72-9	K72-9	K72-5	K72-5	K72-5	K72-7	K72-7	K72-7
		СРЕДНИЙ	K72-19	K72-20	K72-20	K72-21	K72-21	K72-21	K72-22	K72-22	K72-22	K72-20	K72-21	K72-21	K72-21	K72-21	K72-21
	3	КРАЙНИЙ	K72-4	K72-5	K72-5	K72-6	K72-6	K72-6	K72-7	K72-7	K72-7	K72-4	K72-5	K72-5	K72-6	K72-6	K72-6
		СРЕДНИЙ	K72-16	K72-17	K72-17	K72-17	K72-18	K72-18	K72-18	K72-18	K72-18	K72-17	K72-17	K72-17	K72-18	K72-19	K72-19
6	КРАЙНИЙ	K72-4	K72-3	K72-3	K72-5	K72-4	K72-4	K72-5	K72-5	K72-5	K72-4	K72-4	K72-4	K72-5	K72-4	K72-4	
	СРЕДНИЙ	K72-15	K72-13	K72-13	K72-17	K72-15	K72-15	K72-18	K72-16	K72-16	K72-16	K72-16	K72-16	K72-16	K72-17	K72-16	K72-16
30	1	КРАЙНИЙ	K72-50	K72-60	K72-60	K72-70	K72-80	K72-80	K72-90	K72-90	K72-90	K72-50	K72-60	K72-60	K72-70	K72-70	K72-70
		СРЕДНИЙ	K72-50	K72-60	K72-60	K72-70	K72-70	K72-70	K72-90	K72-90	K72-90	K72-50	K72-60	K72-60	K72-70	K72-70	K72-70
	2	КРАЙНИЙ	K72-190	K72-200	K72-200	K72-210	K72-210	K72-210	K72-220	K72-220	K72-220	K72-200	K72-210	K72-210	K72-210	K72-210	K72-210
		СРЕДНИЙ	K72-40	K72-40	K72-40	K72-50	K72-50	K72-50	K72-60	K72-60	K72-60	K72-40	K72-40	K72-40	K72-50	K72-50	K72-50
	4	КРАЙНИЙ	K72-160	K72-150	K72-150	K72-170	K72-170	K72-170	K72-180	K72-180	K72-180	K72-170	K72-150	K72-150	K72-180	K72-170	K72-170
		СРЕДНИЙ	K72-50	K72-60	K72-60	K72-70	K72-80	K72-80	K72-90	K72-90	K72-90	K72-50	K72-60	K72-60	K72-70	K72-70	K72-70
36	1	КРАЙНИЙ	K72-60	K72-60	K72-60	K72-80	K72-80	K72-80	K72-90	K72-90	K72-90	K72-60	K72-60	K72-60	K72-80	K72-80	K72-80
		СРЕДНИЙ	K72-200	K72-210	K72-210	K72-210	K72-220	K72-220	K72-220	K72-220	K72-220	K72-210	K72-220	K72-220	K72-220	K72-220	K72-220
	2	КРАЙНИЙ	K72-50	K72-50	K72-50	K72-60	K72-60	K72-60	K72-70	K72-60	K72-60	K72-50	K72-50	K72-50	K72-60	K72-60	K72-60
		СРЕДНИЙ	K72-170	K72-150	K72-150	K72-190	K72-170	K72-170	K72-200	K72-180	K72-180	K72-180	K72-190	K72-160	K72-160	K72-190	K72-180

РУКОВОДИТЕЛЬ РАБОТ
 ДАТА ВЫПУСКА 1976

Г. МОСКВА

ПРОЛЕТ М	КОЛИЧЕСТВО ПРОЛЕТОВ	РЯД КОЛОНН	ГЕОГРАФИЧЕСКИЙ РАЙОН ПО СНЕГОВОМУ ПОКРОВУ														
			II									IV					
			ГЕОГРАФИЧЕСКИЙ РАЙОН ПО НАПОРУ ВЕТРА														
			II			III			IV			II			III		
			ДЛИНА ЗДАНИЯ, М														
72	144	216	72	144	216	72	144	216	72	144	216	72	144	216			
18	1	КРАЙНИЙ	К84-8	К84-8	К84-8	К84-9	К84-9	К84-9	К84-10	К84-10	К84-10	К84-8	К84-8	К84-8	К84-9	К84-9	К84-9
	2	КРАЙНИЙ	К84-5	К84-5	К84-5	К84-7	К84-7	К84-7	К84-8	К84-8	К84-8	К84-5	К84-5	К84-5	К84-7	К84-7	К84-7
		СРЕДНИЙ	К84-25	К84-25	К84-25	К84-27	К84-27	К84-27	К84-29	К84-29	К84-29	К84-25	К84-25	К84-25	К84-26	К84-26	К84-26
	4	КРАЙНИЙ	К84-2	К84-2	К84-2	К84-3	К84-3	К84-3	К84-4	К84-4	К84-4	К84-2	К84-2	К84-2	К84-3	К84-3	К84-3
		СРЕДНИЙ	К84-21	К84-19	К84-19	К84-22	К84-21	К84-21	К84-23	К84-22	К84-22	К84-21	К84-19	К84-19	К84-23	К84-21	К84-21
	8	КРАЙНИЙ	К84-2	К84-2	К84-2	К84-3	К84-3	К84-3	К84-4	К84-3	К84-3	К84-3	К84-2	К84-2	К84-2	К84-4	К84-3
СРЕДНИЙ		К84-21	К84-19	К84-19	К84-22	К84-19	К84-19	К84-23	К84-19	К84-19	К84-21	К84-19	К84-19	К84-22	К84-19	К84-19	
24	1	КРАЙНИЙ	К84-8	К84-8	К84-8	К84-9	К84-9	К84-9	К84-10	К84-10	К84-10	К84-8	К84-9	К84-9	К84-9	К84-9	К84-9
	2	КРАЙНИЙ	К84-5	К84-5	К84-5	К84-7	К84-7	К84-7	К84-8	К84-8	К84-8	К84-5	К84-5	К84-5	К84-7	К84-7	К84-7
		СРЕДНИЙ	К84-25	К84-26	К84-26	К84-28	К84-28	К84-28	К84-30	К84-30	К84-30	К84-26	К84-27	К84-27	К84-27	К84-28	К84-29
	3	КРАЙНИЙ	К84-4	К84-4	К84-4	К84-5	К84-5	К84-5	К84-6	К84-5	К84-5	К84-4	К84-4	К84-4	К84-5	К84-5	К84-5
		СРЕДНИЙ	К84-23	К84-22	К84-22	К84-25	К84-24	К84-24	К84-26	К84-25	К84-25	К84-24	К84-22	К84-22	К84-26	К84-23	К84-23
	6	КРАЙНИЙ	К84-4	К84-2	К84-2	К84-5	К84-3	К84-3	К84-6	К84-4	К84-4	К84-4	К84-4	К84-2	К84-2	К84-6	К84-3
СРЕДНИЙ		К84-23	К84-19	К84-19	К84-25	К84-19	К84-19	К84-26	К84-19	К84-19	К84-24	К84-19	К84-19	К84-25	К84-19	К84-19	
30	1	КРАЙНИЙ	К84-8с	К84-8с	К84-8с	К84-9с	К84-9с	К84-9с	К84-10с	К84-10с	К84-10с	К84-8с	К84-9с	К84-9с	К84-9с	К84-10с	К84-10с
	2	КРАЙНИЙ	К84-5с	К84-5с	К84-5с	К84-7с	К84-7с	К84-7с	К84-8с	К84-8с	К84-8с	К84-5с	К84-6с	К84-6с	К84-7с	К84-7с	К84-7с
		СРЕДНИЙ	К84-25с	К84-26с	К84-26с	К84-28с	К84-28с	К84-28с	К84-30с	К84-30с	К84-30с	К84-26с	К84-26с	К84-26с	К84-28с	К84-29с	К84-29с
	4	КРАЙНИЙ	К84-4с	К84-3с	К84-3с	К84-6с	К84-4с	К84-4с	К84-7с	К84-5с	К84-5с	К84-4с	К84-3с	К84-3с	К84-6с	К84-4с	К84-4с
СРЕДНИЙ		К84-25с	К84-19с	К84-19с	К84-27с	К84-21с	К84-21с	К84-28с	К84-22с	К84-22с	К84-26с	К84-19с	К84-19с	К84-27с	К84-21с	К84-21с	
36	1	КРАЙНИЙ	К84-8с	К84-9с	К84-9с	К84-9с	К84-10с	К84-10с	К84-10с	К84-11с	К84-11с	К84-8с	К84-9с	К84-9с	К84-10с	К84-10с	К84-10с
	2	КРАЙНИЙ	К84-5с	К84-5с	К84-5с	К84-7с	К84-7с	К84-7с	К84-8с	К84-8с	К84-8с	К84-6с	К84-6с	К84-6с	К84-7с	К84-7с	К84-7с
		СРЕДНИЙ	К84-27с	К84-27с	К84-27с	К84-29с	К84-29с	К84-29с	К84-30с	К84-30с	К84-30с	К84-26с	К84-26с	К84-26с	К84-30с	К84-30с	К84-30с
	4	КРАЙНИЙ	К84-6с	К84-3с	К84-3с	К84-7с	К84-4с	К84-4с	К84-8с	К84-5с	К84-5с	К84-6с	К84-3с	К84-3с	К84-7с	К84-4с	К84-4с
СРЕДНИЙ		К84-26с	К84-19с	К84-19с	К84-28с	К84-21с	К84-21с	К84-30с	К84-22с	К84-22с	К84-27с	К84-19с	К84-19с	К84-30с	К84-21с	К84-21с	



Ключ для подбора колонн высотой 8,4 м при шаге колонн 6 м

СЕРИЯ 1.423-3
ВЫПУСК ЛИСТ 0-1 | 13

ПРОЛЕТ М	КОЛИЧЕСТВО ПРОЛЕТОВ	РЯД КОЛОНН	ГЕОГРАФИЧЕСКИЙ РАЙОН ПО СНЕГОВОМУ ПОКРОВУ																
			II									IV							
			ГЕОГРАФИЧЕСКИЙ РАЙОН ПО НАПОРУ ВЕТРА																
			II					III			IV			II			III		
			ДЛИНА ЗДАНИЯ, М																
72	144	216	72	144	216	72	144	216	72	144	216	72	144	216	72	144	216		
18	1	КРАЙНИЙ	K96-12	K96-12	K96-12	K96-14	K96-14	K96-14	K96-15	K96-15	K96-15	K96-12	K96-12	K96-12	K96-14	K96-14	K96-14		
	2	КРАЙНИЙ	K96-11	K96-11	K96-11	K96-12	K96-12	K96-12	K96-13	K96-13	K96-13	K96-11	K96-11	K96-11	K96-12	K96-12	K96-12		
		СРЕДНИЙ	K96-23	K96-23	K96-23	K96-27	K96-27	K96-27	K96-31	K96-31	K96-31	K96-23	K96-24	K96-25	K96-26	K96-27	K96-28		
	4	КРАЙНИЙ	K96-2	K96-2	K96-2	K96-4	K96-4	K96-4	K96-5	K96-5	K96-5	K96-2	K96-2	K96-2	K96-4	K96-4	K96-4		
		СРЕДНИЙ	K96-19	K96-20	K96-20	K96-21	K96-21	K96-21	K96-22	K96-22	K96-22	K96-20	K96-20	K96-20	K96-21	K96-21	K96-21		
	8	КРАЙНИЙ	K96-1	K96-1	K96-1	K96-2	K96-2	K96-2	K96-3	K96-3	K96-3	K96-1	K96-1	K96-1	K96-2	K96-2	K96-2		
СРЕДНИЙ		K96-18	K96-18	K96-18	K96-19	K96-18	K96-18	K96-20	K96-18	K96-18	K96-18	K96-18	K96-18	K96-18	K96-19	K96-18	K96-18		
24	1	КРАЙНИЙ	K96-12	K96-12	K96-12	K96-14	K96-14	K96-14	K96-15	K96-15	K96-15	K96-12	K96-12	K96-12	K96-14	K96-14	K96-14		
	2	КРАЙНИЙ	K96-11	K96-11	K96-11	K96-12	K96-12	K96-12	K96-13	K96-13	K96-13	K96-11	K96-11	K96-11	K96-12	K96-12	K96-12		
		СРЕДНИЙ	K96-25	K96-25	K96-25	K96-27	K96-27	K96-27	K96-28	K96-28	K96-28	K96-24	K96-22	K96-23	K96-28	K96-29	K96-30		
	3	КРАЙНИЙ	K96-4	K96-4	K96-4	K96-5	K96-5	K96-5	K96-6	K96-6	K96-6	K96-4	K96-4	K96-4	K96-5	K96-5	K96-5		
		СРЕДНИЙ	K96-22	K96-23	K96-23	K96-24	K96-25	K96-25	K96-26	K96-27	K96-28	K96-27	K96-23	K96-23	K96-23	K96-26	K96-26	K96-26	
	6	КРАЙНИЙ	K96-2	K96-1	K96-1	K96-3	K96-3	K96-3	K96-4	K96-4	K96-4	K96-3	K96-1	K96-1	K96-1	K96-4	K96-3	K96-3	
СРЕДНИЙ		K96-20	K96-18	K96-18	K96-22	K96-19	K96-19	K96-23	K96-20	K96-20	K96-20	K96-20	K96-18	K96-18	K96-21	K96-19	K96-19		
30	1	КРАЙНИЙ	K96-12c	K96-12c	K96-12c	K96-14c	K96-14c	K96-14c	K96-15c	K96-15c	K96-15c	K96-12c	K96-12c	K96-12c	K96-14c	K96-14c	K96-14c		
	2	КРАЙНИЙ	K96-11c	K96-11c	K96-11c	K96-12c	K96-12c	K96-12c	K96-13c	K96-13c	K96-13c	K96-11c	K96-11c	K96-11c	K96-12c	K96-12c	K96-12c		
		СРЕДНИЙ	K96-25c	K96-25c	K96-25c	K96-27c	K96-27c	K96-27c	K96-29c	K96-29c	K96-29c	K96-23c	K96-23c	K96-23c	K96-29c	K96-31c	K96-32c		
	4	КРАЙНИЙ	K96-3c	K96-3c	K96-3c	K96-4c	K96-4c	K96-4c	K96-5c	K96-5c	K96-5c	K96-4c	K96-3c	K96-3c	K96-4c	K96-4c	K96-4c		
СРЕДНИЙ		K96-22c	K96-20c	K96-20c	K96-25c	K96-22c	K96-22c	K96-27c	K96-24c	K96-24c	K96-22c	K96-20c	K96-20c	K96-20c	K96-24c	K96-23c	K96-23c		
36	1	КРАЙНИЙ	K96-12c	K96-12c	K96-12c	K96-14c	K96-14c	K96-14c	K96-15c	K96-15c	K96-15c	K96-12c	K96-13c	K96-13c	K96-14c	K96-14c	K96-14c		
	2	КРАЙНИЙ	K96-11c	K96-11c	K96-11c	K96-12c	K96-12c	K96-12c	K96-13c	K96-13c	K96-13c	K96-11c	K96-11c	K96-11c	K96-13c	K96-13c	K96-13c		
		СРЕДНИЙ	K96-23c	K96-23c	K96-23c	K96-26c	K96-26c	K96-26c	K96-29c	K96-29c	K96-29c	K96-26c	K96-26c	K96-26c	K96-29c	K96-31c	K96-32c		
	4	КРАЙНИЙ	K96-4c	K96-3c	K96-3c	K96-5c	K96-4c	K96-4c	K96-6c	K96-5c	K96-5c	K96-4c	K96-3c	K96-3c	K96-6c	K96-4c	K96-4c		
СРЕДНИЙ		K96-23c	K96-20c	K96-20c	K96-26c	K96-22c	K96-22c	K96-28c	K96-24c	K96-24c	K96-25c	K96-21c	K96-21c	K96-27c	K96-24c	K96-24c			

РУК. БР. ИНЖ. АКИШИНА
ДАТА ВЫПУСКА 1976г.

Г. МОСКВА

ТК 1976	Ключ для подбора колонн высотой 9,6 м при шаге колонн 6 м.	СЕРИЯ 1.423-3
		ВЫПУСК ЛИСТ 0-1 14

ШАГ КОЛОНН 6 М

ПРОЛЕТ М	КОЛИЧЕСТВО ПРОЛЕТОВ	РЯД	ГЕОГРАФИЧЕСКИЙ РАЙОН ПО СНЕГОВОМУ ПОКРОВУ				
			II		IV		
		КОЛОННЫ	ГЕОГРАФИЧЕСКИЙ РАЙОН ПО НАПОРУ ВЕТРА				
			II	III	IV	II	III
ДЛИНА ЗДАНИЯ, М							
60							
18	1	КРАЙНИЙ	КУВ-15	КУВ-16	КУВ-17	КУВ-15	КУВ-16
		КРАЙНИЙ	КУВ-15	КУВ-16	КУВ-17	КУВ-15	КУВ-16
	2	СРЕДНИЙ	КУВ-32	КУВ-33	КУВ-34	КУВ-32	КУВ-33
		КРАЙНИЙ	КУВ-12	КУВ-15	КУВ-17	КУВ-14	КУВ-15
	4	СРЕДНИЙ	КУВ-30	КУВ-31	КУВ-32	КУВ-32	КУВ-32
		КРАЙНИЙ	КУВ-16	КУВ-17	КУВ-17	КУВ-15	КУВ-16
	8	СРЕДНИЙ	КУВ-33	КУВ-33	КУВ-32	КУВ-33	КУВ-33
		КРАЙНИЙ	КУВ-15	КУВ-16	КУВ-17	КУВ-15	КУВ-16
24	1	КРАЙНИЙ	КУВ-15	КУВ-16	КУВ-17	КУВ-15	КУВ-16
		КРАЙНИЙ	КУВ-16	КУВ-16	КУВ-17	КУВ-16	КУВ-16
	2	СРЕДНИЙ	КУВ-34	КУВ-34	КУВ-35	КУВ-34	КУВ-34
		КРАЙНИЙ	КУВ-16	КУВ-16	КУВ-17	КУВ-16	КУВ-16
	3	СРЕДНИЙ	КУВ-35	КУВ-35	КУВ-34	КУВ-34	КУВ-34
		КРАЙНИЙ	КУВ-16	КУВ-17	КУВ-18	КУВ-16	КУВ-17
	6	СРЕДНИЙ	КУВ-35	КУВ-36	КУВ-36	КУВ-35	КУВ-35
		КРАЙНИЙ	КУВ-16	КУВ-17	КУВ-18	КУВ-16	КУВ-17

ШАГ КРАЙНИХ КОЛОНН 6 М, СРЕДНИХ 12 М

ПРОЛЕТ М	КОЛИЧЕСТВО ПРОЛЕТОВ	ТИП КОЛОННЫ	ГЕОГРАФИЧЕСКИЙ РАЙОН ПО СНЕГОВОМУ ПОКРОВУ					
			II		IV			
			ГЕОГРАФИЧЕСКИЙ РАЙОН ПО НАПОРУ ВЕТРА					
			II	III	IV	II	III	
ДЛИНА ЗДАНИЯ, М								
60								
18	2	КРАЙНЯЯ	КУВ-13	КУВ-15	КУВ-17	КУВ-13	КУВ-15	
		СРЕДНЯЯ	КУВ-40	КУВ-42	КУВ-43	КУВ-40	КУВ-42	
	4	КРАЙНЯЯ	КУВ-10	КУВ-13	КУВ-16	КУВ-10	КУВ-13	
		СРЕДНЯЯ	КУВ-39	КУВ-39	КУВ-39	КУВ-39	КУВ-39	
	8	КРАЙНЯЯ	КУВ-16	КУВ-17	КУВ-17	КУВ-16	КУВ-17	
		СРЕДНЯЯ	КУВ-41	КУВ-41	КУВ-41	КУВ-42	КУВ-42	
	24	2	КРАЙНЯЯ	КУВ-12	КУВ-15	КУВ-17	КУВ-14	КУВ-15
			СРЕДНЯЯ	КУВ-40	КУВ-42	КУВ-43	КУВ-43	КУВ-44
3		КРАЙНЯЯ	КУВ-12	КУВ-14	КУВ-16	КУВ-14	КУВ-16	
		СРЕДНЯЯ	КУВ-39	КУВ-40	КУВ-41	КУВ-43	КУВ-43	
6		КРАЙНЯЯ	КУВ-16	КУВ-17	КУВ-17	КУВ-16	КУВ-17	
		СРЕДНЯЯ	КУВ-43	КУВ-45	КУВ-46	КУВ-46	КУВ-46	

ТК

1976

КЛЮЧ ДЛЯ ПОДБОРА КОЛОНН
ВЫСОТОЙ 4,8 м ДЛЯ ЗДАНИЙ С ПРОЛЕТАМИ
18 И 24 М

СЕРИЯ
1.423-3КОЛОСЫ ЛИСТ
0-1 15

14770-01 29

ПРОЛЕТ М	КОЛИЧЕСТВО ПРОЛЕТОВ	Ряд колонн	ГЕОГРАФИЧЕСКИЙ РАЙОН ПО СНЕГОВОМУ ПОКРОВУ														
			II							IV							
			ГЕОГРАФИЧЕСКИЙ РАЙОН ПО НАПОРУ ВЕТРА														
			II			III			IV			II			III		
			ДЛИНА ЗДАНИЯ, М														
72	144	216	72	144	216	72	144	216	72	144	216	72	144	216			
18	2	Крайний	К60-7	К60-7	К60-7	К60-9	К60-9	К60-9	К60-11	К60-11	К60-11	К60-7	К60-10	К60-10	К60-9	К60-10	К60-10
		Средний	К60-36	К60-36	К60-36	К60-38	К60-38	К60-38	К60-39	К60-39	К60-39	К60-36	К60-37	К60-38	К60-38	К60-39	К60-39
	4	Крайний	К60-1	К60-1	К60-1	К60-4	К60-5	К60-5	К60-6	К60-8	К60-8	К60-1	К60-3	К60-5	К60-4	К60-4	К60-4
		Средний	К60-32	К60-35	К60-38	К60-33	К60-34	К60-35	К60-34	К60-35	К60-36	К60-32	К60-34	К60-35	К60-34	К60-35	К60-35
	8	Крайний	К60-3	К60-3	К60-3	К60-4	К60-4	К60-4	К60-6	К60-8	К60-8	К60-3	К60-5	К60-7	К60-5	К60-8	К60-8
		Средний	К60-32	К60-33	К60-34	К60-33	К60-34	К60-34	К60-33	К60-35	К60-36	К60-32	К60-35	К60-37	К60-36	К60-38	К60-38
24	2	Крайний	К60-7	К60-7	К60-7	К60-9	К60-9	К60-9	К60-11	К60-11	К60-11	К60-9	К60-10	К60-10	К60-9	К60-10	К60-10
		Средний	К60-37	К60-38	К60-39	К60-38	К60-39	К60-40	К60-39	К60-40	К60-40	К60-37	К60-39	К60-40	К60-38	К60-40	К60-40
	3	Крайний	К60-3	К60-5	К60-7	К60-6	К60-8	К60-8	К60-8	К60-9	К60-10	К60-9	К60-9	К60-9	К60-8	К60-8	К60-8
		Средний	К60-33	К60-36	К60-38	К60-35	К60-38	К60-39	К60-37	К60-39	К60-40	К60-34	К60-38	К60-39	К60-35	К60-39	К60-40
	6	Крайний	К60-3	К60-6	К60-8	К60-6	К60-6	К60-6	К60-8	К60-8	К60-8	К60-3	К60-7	К60-9	К60-6	К60-8	К60-8
		Средний	К60-37	К60-38	К60-38	К60-38	К60-39	К60-39	К60-38	К60-39	К60-39	К60-38	К60-39	К60-39	К60-39	К60-40	К60-40
30	2	Крайний	К60-7с	К60-10с	К60-11с	К60-9с	К60-10с	К60-11с	К60-11с	К60-12с	К60-13с	К60-7с	К60-10с	К60-12с	К60-9с	К60-10с	К60-10с
		Средний	К60-37с	К60-38с	К60-38с	К60-39с	К60-39с	К60-39с	К60-41с	К60-41с	К60-41с	К60-37с	К60-39с	К60-40с	К60-39с	К60-40с	К60-40с
	4	Крайний	К60-3с	К60-7с	К60-9с	К60-7с	К60-8с	К60-8с	К60-10с	К60-10с	К60-10с	К60-9с	К60-10с	К60-10с	К60-6с	К60-6с	К60-6с
		Средний	К60-33с	К60-36с	К60-38с	К60-35с	К60-38с	К60-39с	К60-37с	К60-38с	К60-39с	К60-37с	К60-38с	К60-39с	К60-38с	К60-39с	К60-40с

РУК. Б. Р. ИНЖ. АКИШИНА
ДАТА ВЫПУСКА 1976г.

Г. МОСКВА

ТК 1976	Ключ для подбора колонн высотой 6,0 м при шаге крайних колонн 6 м, средних 12 м	Серия 1.423-3
		Выпуск ЛИС 0-1 16

ПРОЛЕТ М	КОЛИЧЕСТВО ПРОЛЕТОВ	РЯД КОЛОНН	ГЕОГРАФИЧЕСКИЙ РАЙОН ПО СНЕГОВОМУ ПОКРОВУ														
			II									IV					
			ГЕОГРАФИЧЕСКИЙ РАЙОН ПО НАПОРУ ВЕТРА														
			II			III			IV			II			III		
			ДЛИНА ЗДАНИЯ, М														
72	144	216	72	144	216	72	144	216	72	144	216	72	144	216	72	144	216
18	2	КРАЙНИЙ	K72-5	K72-5	K72-5	K72-6	K72-6	K72-6	K72-7	K72-7	K72-7	K72-5	K72-5	K72-5	K72-6	K72-6	K72-6
		СРЕДНИЙ	K72-30	K72-30	K72-30	K72-33	K72-33	K72-33	K72-35	K72-35	K72-35	K72-30	K72-33	K72-34	K72-34	K72-35	K72-35
	4	КРАЙНИЙ	K72-1	K72-2	K72-3	K72-3	K72-4	K72-4	K72-4	K72-5	K72-5	K72-1	K72-2	K72-3	K72-3	K72-4	K72-4
		СРЕДНИЙ	K72-26	K72-24	K72-24	K72-28	K72-26	K72-26	K72-29	K72-28	K72-28	K72-26	K72-24	K72-24	K72-28	K72-26	K72-26
	8	КРАЙНИЙ	K72-3	K72-3	K72-3	K72-4	K72-4	K72-4	K72-4	K72-4	K72-4	K72-3	K72-3	K72-3	K72-4	K72-4	K72-4
		СРЕДНИЙ	K72-24	K72-24	K72-24	K72-26	K72-26	K72-26	K72-28	K72-28	K72-28	K72-24	K72-24	K72-24	K72-26	K72-26	K72-26
24	2	КРАЙНИЙ	K72-5	K72-5	K72-5	K72-7	K72-7	K72-7	K72-8	K72-8	K72-8	K72-5	K72-7	K72-8	K72-7	K72-8	K72-8
		СРЕДНИЙ	K72-30	K72-33	K72-34	K72-33	K72-34	K72-35	K72-35	K72-35	K72-35	K72-32	K72-34	K72-35	K72-35	K72-35	K72-35
	3	КРАЙНИЙ	K72-3	K72-4	K72-4	K72-4	K72-5	K72-5	K72-5	K72-6	K72-6	K72-3	K72-4	K72-4	K72-4	K72-5	K72-5
		СРЕДНИЙ	K72-27	K72-28	K72-29	K72-30	K72-31	K72-31	K72-33	K72-33	K72-33	K72-27	K72-31	K72-33	K72-30	K72-33	K72-33
	6	КРАЙНИЙ	K72-3	K72-3	K72-3	K72-4	K72-4	K72-4	K72-4	K72-4	K72-4	K72-3	K72-3	K72-3	K72-4	K72-4	K72-4
		СРЕДНИЙ	K72-26	K72-29	K72-30	K72-28	K72-29	K72-29	K72-29	K72-28	K72-28	K72-30	K72-32	K72-32	K72-30	K72-32	K72-32
30	2	КРАЙНИЙ	K72-5с	K72-5с	K72-5с	K72-7с	K72-7с	K72-7с	K72-8с	K72-8с	K72-8с	K72-5с	K72-5с	K72-5с	K72-7с	K72-8с	K72-8с
		СРЕДНИЙ	K72-30с	K72-31с	K72-32с	K72-33с	K72-34с	K72-34с	K72-35с	K72-35с	K72-35с	K72-32с	K72-34с	K72-35с	K72-35с	K72-35с	K72-35с
	4	КРАЙНИЙ	K72-3с	K72-3с	K72-3с	K72-4с	K72-4с	K72-4с	K72-5с	K72-5с	K72-5с	K72-3с	K72-3с	K72-3с	K72-4с	K72-4с	K72-4с
		СРЕДНИЙ	K72-27с	K72-29с	K72-30с	K72-29с	K72-30с	K72-30с	K72-31с	K72-29с	K72-29с	K72-30с	K72-33с	K72-34с	K72-30с	K72-33с	K72-34с
36	2	КРАЙНИЙ	K72-5с	K72-5с	K72-5с	K72-7с	K72-7с	K72-7с	K72-8с	K72-8с	K72-8с	K72-5с	K72-7с	K72-8с	K72-7с	K72-8с	K72-8с
		СРЕДНИЙ	K72-32с	K72-34с	K72-35с	K72-34с	K72-35с	K72-35с	K72-35с	K72-35с	K72-35с	K72-34с	K72-35с	K72-35с	K72-35с	K72-35с	K72-35с
	4	КРАЙНИЙ	K72-4с	K72-4с	K72-4с	K72-5с	K72-5с	K72-5с	K72-6с	K72-5с	K72-5с	K72-4с	K72-4с	K72-4с	K72-5с	K72-5с	K72-5с
		СРЕДНИЙ	K72-31с	K72-33с	K72-34с	K72-31с	K72-32с	K72-32с	K72-33с	K72-29с	K72-29с	K72-33с	K72-34с	K72-34с	K72-33с	K72-34с	K72-34с

ТК

1976

КЛЮЧ ДЛЯ ПОДБОРА КОЛОНН ВЫСОТОЙ
7,2 м ПРИ ШАГЕ КРАЙНИХ КОЛОНН
6 м, СРЕДНИХ 12 м

СЕРИЯ
1.423-3ВЫПУСК ЛИСТ
0-1 17

14770-01 31

ПРОЛЕТ М.	КОЛ-ВО ПРОЛЕТОВ	Ряд КОЛОНН.	ГЕОГРАФИЧЕСКИЙ РАЙОН ПО СНЕГОВОМУ ПОКРОВУ																
			II									IV							
			ГЕОГРАФИЧЕСКИЙ РАЙОН ПО НАПОРУ ВЕТРА																
			II					III			IV			II			III		
			ДЛИНА ЗДАНИЯ, М																
72	144	216	72	144	216	72	144	216	72	144	216	72	144	216	72	144	216		
18	2	КРАЙНИЙ	К84-13	К84-13	К84-13	К84-14	К84-14	К84-14	К84-15	К84-15	К84-15	К84-13	К84-13	К84-13	К84-14	К84-14	К84-14		
		СРЕДНИЙ	К84-51	К84-54	К84-54	К84-56	К84-56	К84-56	К84-57	К84-57	К84-57	К84-54	К84-54	К84-54	К84-56	К84-56	К84-56		
	4	КРАЙНИЙ	К84-3	К84-4	К84-4	К84-4	К84-5	К84-5	К84-5	К84-6	К84-6	К84-6	К84-3	К84-4	К84-4	К84-4	К84-5	К84-5	
		СРЕДНИЙ	К84-37	К84-38	К84-39	К84-42	К84-43	К84-43	К84-46	К84-46	К84-46	К84-37	К84-38	К84-39	К84-42	К84-44	К84-44		
	8	КРАЙНИЙ	К84-2	К84-3	К84-3	К84-3	К84-4	К84-4	К84-4	К84-4	К84-4	К84-4	К84-2	К84-3	К84-3	К84-3	К84-4	К84-4	
		СРЕДНИЙ	К84-35	К84-33	К84-33	К84-38	К84-35	К84-35	К84-40	К84-36	К84-36	К84-36	К84-35	К84-33	К84-33	К84-38	К84-35	К84-35	
24	2	КРАЙНИЙ	К84-13	К84-14	К84-14	К84-14	К84-15	К84-15	К84-15	К84-15	К84-15	К84-13	К84-14	К84-14	К84-14	К84-15	К84-15		
		СРЕДНИЙ	К84-53	К84-53	К84-53	К84-55	К84-56	К84-56	К84-57	К84-58	К84-58	К84-53	К84-54	К84-54	К84-55	К84-56	К84-56		
	3	КРАЙНИЙ	К84-4	К84-5	К84-5	К84-6	К84-6	К84-6	К84-7	К84-7	К84-7	К84-4	К84-5	К84-5	К84-6	К84-6	К84-6		
		СРЕДНИЙ	К84-45	К84-45	К84-45	К84-47	К84-47	К84-47	К84-48	К84-49	К84-49	К84-45	К84-46	К84-47	К84-46	К84-47	К84-47		
	6	КРАЙНИЙ	К84-4	К84-3	К84-3	К84-5	К84-4	К84-4	К84-6	К84-5	К84-5	К84-4	К84-3	К84-3	К84-5	К84-4	К84-4		
		СРЕДНИЙ	К84-41	К84-35	К84-35	К84-44	К84-39	К84-39	К84-46	К84-42	К84-42	К84-43	К84-44	К84-45	К84-46	К84-45	К84-45		
30	2	КРАЙНИЙ	К84-13С	К84-13С	К84-13С	К84-14С	К84-14С	К84-14С	К84-15С	К84-15С	К84-15С	К84-13С	К84-13С	К84-13С	К84-14С	К84-14С	К84-14С		
		СРЕДНИЙ	К84-53С	К84-53С	К84-53С	К84-55С	К84-55С	К84-55С	К84-57С	К84-57С	К84-57С	К84-53С	К84-54С	К84-54С	К84-55С	К84-56С	К84-56С		
	4	КРАЙНИЙ	К84-4С	К84-4С	К84-4С	К84-5С	К84-5С	К84-5С	К84-6С	К84-6С	К84-6С	К84-4С	К84-4С	К84-4С	К84-6С	К84-5С	К84-5С		
		СРЕДНИЙ	К84-43С	К84-41С	К84-41С	К84-46С	К84-44С	К84-44С	К84-48С	К84-47С	К84-47С	К84-45С	К84-46С	К84-46С	К84-46С	К84-46С	К84-46С		
36	2	КРАЙНИЙ	К84-13С	К84-13С	К84-13С	К84-14С	К84-14С	К84-14С	К84-15С	К84-15С	К84-15С	К84-13С	К84-13С	К84-13С	К84-14С	К84-14С	К84-14С		
		СРЕДНИЙ	К84-56С	К84-53С	К84-53С	К84-58С	К84-55С	К84-55С	К84-59С	К84-57С	К84-57С	К84-58С	К84-57С	К84-57С	К84-58С	К84-59С	К84-57С		
	4	КРАЙНИЙ	К84-6С	К84-4С	К84-4С	К84-7С	К84-5С	К84-5С	К84-8С	К84-6С	К84-6С	К84-6С	К84-4С	К84-4С	К84-4С	К84-7С	К84-5С	К84-5С	
		СРЕДНИЙ	К84-45С	К84-46С	К84-46С	К84-47С	К84-46С	К84-46С	К84-49С	К84-47С	К84-47С	К84-48С	К84-48С	К84-48С	К84-49С	К84-48С	К84-48С		

ГЛ. ИНЖ. ПР. ПРИГОРБОВ
 РУК. БР. ИНЖ. ПЕНШИНА
 ДАТА ВЫПУСКА 1976

ПРОМСТРОИПРОЕКТ
 Г. МОСКВА

ТК КЛЮЧ ДЛЯ ПОДБОРА КОЛОНН ВЫСОТОЙ 8,4М ПРИ ШАГЕ КРАЙНИХ КОЛОНН 6М, СРЕДНИХ 12М

1976

СЕРИЯ 1.423
 0-1

14770-07

ПРОЛЕТ М	КОЛИЧЕСТВО ПРОЛЕТОВ	Ряд КОЛОНН	ГЕОГРАФИЧЕСКИЙ РАЙОН ПО СНЕГОВОМУ ПОКРОВУ														
			II					IV									
			• ГЕОГРАФИЧЕСКИЙ РАЙОН ПО НАПОРУ ВЕТРА														
			II			III			IV			II			III		
			ДЛИНА ЗДАНИЯ, М														
72	144	216	72	144	216	72	144	216	72	144	216	72	144	216			
18	2	КРАЙНИЙ	К96-11	К96-11	К96-11	К96-12	К96-12	К96-12	К96-13	К96-13	К96-13	К96-11	К96-11	К96-11	К96-12	К96-12	К96-12
		СРЕДНИЙ	К96-42	К96-40	К96-40	К96-45	К96-45	К96-45	К96-49	К96-49	К96-49	К96-42	К96-40	К96-40	К96-49	К96-49	К96-49
	4	КРАЙНИЙ	К96-10	К96-9	К96-9	К96-11	К96-10	К96-10	К96-11	К96-11	К96-11	К96-10	К96-9	К96-9	К96-11	К96-10	К96-10
		СРЕДНИЙ	К96-37	К96-37	К96-37	К96-40	К96-40	К96-40	К96-43	К96-41	К96-41	К96-37	К96-38	К96-39	К96-41	К96-38	К96-39
	8	КРАЙНИЙ	К96-10	К96-8	К96-8	К96-11	К96-9	К96-9	К96-11	К96-9	К96-9	К96-10	К96-8	К96-8	К96-11	К96-9	К96-9
		СРЕДНИЙ	К96-37	К96-35	К96-35	К96-40	К96-36	К96-36	К96-43	К96-36	К96-36	К96-37	К96-36	К96-36	К96-41	К96-37	К96-37
24	2	КРАЙНИЙ	К96-11	К96-12	К96-12	К96-13	К96-13	К96-13	К96-15	К96-15	К96-15	К96-11	К96-12	К96-12	К96-13	К96-13	К96-13
		СРЕДНИЙ	К96-42	К96-42	К96-42	К96-46	К96-46	К96-46	К96-49	К96-49	К96-49	К96-42	К96-43	К96-44	К96-49	К96-50	К96-51
	3	КРАЙНИЙ	К96-11	К96-10	К96-10	К96-12	К96-11	К96-11	К96-13	К96-12	К96-12	К96-11	К96-10	К96-10	К96-13	К96-11	К96-11
		СРЕДНИЙ	К96-42	К96-37	К96-37	К96-46	К96-41	К96-41	К96-49	К96-45	К96-45	К96-44	К96-37	К96-37	К96-45	К96-43	К96-43
	6	КРАЙНИЙ	К96-11	К96-8	К96-8	К96-12	К96-10	К96-10	К96-13	К96-11	К96-11	К96-11	К96-9	К96-9	К96-13	К96-10	К96-10
		СРЕДНИЙ	К96-42	К96-39	К96-39	К96-46	К96-41	К96-41	К96-49	К96-42	К96-42	К96-44	К96-42	К96-42	К96-49	К96-44	К96-44
30	2	КРАЙНИЙ	К96-11с	К96-12с	К96-12с	К96-13с	К96-13с	К96-13с	К96-15с	К96-15с	К96-15с	К96-11с	К96-12с	К96-12с	К96-13с	К96-13с	К96-13с
		СРЕДНИЙ	К96-42с	К96-42с	К96-42с	К96-46с	К96-46с	К96-46с	К96-49с	К96-49с	К96-49с	К96-42с	К96-43с	К96-44с	К96-49с	К96-50с	К96-51с
	4	КРАЙНИЙ	К96-11с	К96-9с	К96-9с	К96-12с	К96-11с	К96-11с	К96-13с	К96-12с	К96-12с	К96-13с	К96-9с	К96-9с	К96-14с	К96-11с	К96-11с
		СРЕДНИЙ	К96-46с	К96-35с	К96-35с	К96-49с	К96-38с	К96-38с	К96-51с	К96-41с	К96-41с	К96-46с	К96-35с	К96-35с	К96-49с	К96-38с	К96-38с
36	2	КРАЙНИЙ	К96-13с	К96-12с	К96-12с	К96-15с	К96-13с	К96-13с	К96-17с	К96-15с	К96-15с	К96-12с	К96-12с	К96-12с	К96-17с	К96-13с	К96-13с
		СРЕДНИЙ	К96-46с	К96-42с	К96-42с	К96-49с	К96-46с	К96-46с	К96-51с	К96-49с	К96-49с	К96-51с	К96-46с	К96-46с	К96-51с	К96-45с	К96-45с
	4	КРАЙНИЙ	К96-13с	К96-8с	К96-8с	К96-15с	К96-10с	К96-10с	К96-17с	К96-12с	К96-12с	К96-13с	К96-8с	К96-8с	К96-15с	К96-10с	К96-10с
		СРЕДНИЙ	К96-48с	К96-35с	К96-35с	К96-50с	К96-38с	К96-38с	К96-51с	К96-41с	К96-41с	К96-51с	К96-38с	К96-38с	К96-51с	К96-38с	К96-38с

1976

ДАТА ВЫПУСКА

Г. МУСКО

ТК 1976	КЛЮЧ ДЛЯ ПОДБОРА КОЛОНН ВЫСОТОЙ 9,6 м ПРИ ШАГЕ КРАЙНИХ КОЛОНН 6 м, СРЕДНИХ 12 м	СЕРИЯ 1.423-3
		ВЫПУСК ЛИСТ 0-1 19

II ГЕОГРАФИЧЕСКИЙ РАЙОН ПО НАПОРУ ВЕТРА													
ПРОЛЕТ, М	КОЛИЧЕСТВО ПРОЛЕТОВ	РЯД КОЛОНН	НАПРАВЛЕНИЕ ВЕТРА	ВЕРТИКАЛЬНЫЕ НАГРУЗКИ			УСИЛИЯ В ПОПЕРЕЧНОМ НАПРАВЛЕНИИ				УСИЛИЯ ОТ ВЕСА ПАНЕЛЬНЫХ СТЕН		
				N _{max} ДЛЯ СНЕГОВЫХ РАЙОНОВ		N _{min}	M _x	Q _x	M _y	Q _y	N	M	Q
				II	IV								
6	1	Кр.	ПОПЕР.	17,7	19,9	4,7	2,23	1,02	0,19	0,06	6,8	1,1	1,0
			ПРОДОЛ.										
	2	Кр.	ПОПЕР.	17,7	19,9	4,7	1,58	0,81	0,19	0,06	6,8	1,1	1,0
			ПРОДОЛ.										
	3	Ср.	ПОПЕР.	31,6	36,0	8,6	1,32	0,41	0,35	0,11	6,8	1,1	1,0
			ПРОДОЛ.										
9	1	Кр.	ПОПЕР.	23,5	26,8	6,7	2,23	1,02	0,29	0,09	6,8	1,1	1,0
			ПРОДОЛ.										
	2	Кр.	ПОПЕР.	23,5	26,8	6,7	1,58	0,81	0,29	0,09	6,8	1,1	1,0
			ПРОДОЛ.										
	3	Ср.	ПОПЕР.	43,1	49,5	12,6	1,32	0,41	0,54	0,17	6,8	1,1	1,0
			ПРОДОЛ.										
12	1	Кр.	ПОПЕР.	28,8	33,2	8,6	2,45	1,09	0,45	0,14	7,9	1,3	1,2
			ПРОДОЛ.										
	2	Кр.	ПОПЕР.	28,8	33,2	8,6	1,73	0,86	0,45	0,14	7,9	1,3	1,2
			ПРОДОЛ.										
	3	Ср.	ПОПЕР.	53,5	62,1	16,6	1,47	0,46	0,80	0,25	7,9	1,3	1,2
			ПРОДОЛ.										
4	Кр.	ПОПЕР.	28,8	33,2	8,6	1,14	0,67	0,45	0,14	7,9	1,3	1,2	
		ПРОДОЛ.											
5	Ср.	ПОПЕР.	53,5	62,1	16,6	0,88	0,27	0,80	0,25	7,9	1,3	1,2	
		ПРОДОЛ.											

IV ГЕОГРАФИЧЕСКИЙ РАЙОН ПО НАПОРУ ВЕТРА													
ПРОЛЕТ, М	КОЛИЧЕСТВО ПРОЛЕТОВ	РЯД КОЛОНН	НАПРАВЛЕНИЕ ВЕТРА	ВЕРТИКАЛЬНЫЕ НАГРУЗКИ			УСИЛИЯ В ПОПЕРЕЧНОМ НАПРАВЛЕНИИ				УСИЛИЯ ОТ ВЕСА ПАНЕЛЬНЫХ СТЕН		
				N _{max} ДЛЯ СНЕГОВЫХ РАЙОНОВ		N _{min}	M _x	Q _x	M _y	Q _y	N	M	Q
				II	IV								
6	1	Кр.	ПОПЕР.	17,7	19,9	4,7	2,23	1,02	0,19	0,06	6,8	1,1	1,0
			ПРОДОЛ.										
	2	Кр.	ПОПЕР.	17,7	19,9	4,7	1,58	0,81	0,19	0,06	6,8	1,1	1,0
			ПРОДОЛ.										
	3	Ср.	ПОПЕР.	31,6	36,0	8,6	1,32	0,41	0,35	0,11	6,8	1,1	1,0
			ПРОДОЛ.										
9	1	Кр.	ПОПЕР.	23,5	26,8	6,7	2,23	1,02	0,29	0,09	6,8	1,1	1,0
			ПРОДОЛ.										
	2	Кр.	ПОПЕР.	23,5	26,8	6,7	1,58	0,81	0,29	0,09	6,8	1,1	1,0
			ПРОДОЛ.										
	3	Ср.	ПОПЕР.	43,1	49,5	12,6	1,32	0,41	0,54	0,17	6,8	1,1	1,0
			ПРОДОЛ.										
12	1	Кр.	ПОПЕР.	28,8	33,2	8,6	2,45	1,09	0,45	0,14	7,9	1,3	1,2
			ПРОДОЛ.										
	2	Кр.	ПОПЕР.	28,8	33,2	8,6	1,73	0,86	0,45	0,14	7,9	1,3	1,2
			ПРОДОЛ.										
	3	Ср.	ПОПЕР.	53,5	62,1	16,6	1,47	0,46	0,80	0,25	7,9	1,3	1,2
			ПРОДОЛ.										
4	Кр.	ПОПЕР.	28,8	33,2	8,6	1,14	0,67	0,45	0,14	7,9	1,3	1,2	
		ПРОДОЛ.											
5	Ср.	ПОПЕР.	53,5	62,1	16,6	0,88	0,27	0,80	0,25	7,9	1,3	1,2	
		ПРОДОЛ.											

Моменты и поперечные силы для III ветрового района принимать, как среднеарифметическое между значениями усилий для II и IV ветровых районов.

ТК 1976	РАСЧЕТНЫЕ НАГРУЗКИ НА ФУНДАМЕНТЫ ОТ КОЛОНН ВЫСОТОЙ 3,0м ПРИ ШАГЕ КОЛОНН 6м	СЕРИЯ 1.423-3
		ВЫПУСК ЛИСТ 0-1 20

II ГЕОГРАФИЧЕСКИЙ РАЙОН ПО НАПОРУ ВЕТРА													
ПРОЛЕТ, М	КОЛИЧЕСТВО ПРОЛЕТОВ	РЯД КОЛОНН	НАПРАВЛЕНИЕ ВЕТРА	ВЕРТИКАЛЬНЫЕ НАГРУЗКИ			УСИЛИЯ В ПОПЕРЕЧНОМ НАПРАВЛЕНИИ		УСИЛИЯ В ПРОДОЛЬНОМ НАПРАВЛЕНИИ ДЛЯ БЛОКА ДЛИНОЙ 36М		УСИЛИЯ ОТ ВЕСА ПАНЕЛЬНЫХ СТЕН		
				N_{max} ДЛЯ СНЕГОВЫХ РАЙОНОВ		N_{min}	M_x	Q_x	M_y	Q_y	N	M	Q
				II	IV								
6	1	Кр.	ПОПЕР.	17,8	20,0	4,8	2,88	1,13			6,8	1,1	0,9
			ПРОДОЛ.						0,27	0,07			
	2	Кр.	ПОПЕР.	17,8	20,0	4,8	2,05	0,91			6,8	1,1	0,9
			ПРОДОЛ.						0,27	0,07			
	3	Ср.	ПОПЕР.	31,8	36,1	8,8	1,68	0,43					
			ПРОДОЛ.						0,46	0,12			
9	1	Кр.	ПОПЕР.	23,7	26,9	6,8	2,88	1,13			6,8	1,1	0,9
			ПРОДОЛ.						0,38	0,10			
	2	Кр.	ПОПЕР.	23,7	26,9	6,8	2,05	0,91			6,8	1,1	0,9
			ПРОДОЛ.						0,38	0,10			
	3	Ср.	ПОПЕР.	43,2	49,7	12,7	1,68	0,43					
			ПРОДОЛ.						0,68	0,18			
12	1	Кр.	ПОПЕР.	29,0	33,3	8,8	3,15	1,20			7,9	1,3	1,0
			ПРОДОЛ.						0,53	0,14			
	2	Кр.	ПОПЕР.	29,0	33,3	8,8	2,23	0,96			7,9	1,3	1,0
			ПРОДОЛ.						0,53	0,14			
	3	Ср.	ПОПЕР.	53,6	62,3	16,7	1,81	0,49					
			ПРОДОЛ.						1,03	0,27			
5	Кр.	ПОПЕР.	29,0	33,3	8,8	1,48	0,57			7,9	1,3	1,0	
		ПРОДОЛ.						0,53	0,14				
6	Ср.	ПОПЕР.	53,6	62,3	16,7	1,12	0,29						
		ПРОДОЛ.						1,03	0,27				

IV ГЕОГРАФИЧЕСКИЙ РАЙОН ПО НАПОРУ ВЕТРА													
ПРОЛЕТ, М	КОЛИЧЕСТВО ПРОЛЕТОВ	РЯД КОЛОНН	НАПРАВЛЕНИЕ ВЕТРА	ВЕРТИКАЛЬНЫЕ НАГРУЗКИ			УСИЛИЯ В ПОПЕРЕЧНОМ НАПРАВЛЕНИИ		УСИЛИЯ В ПРОДОЛЬНОМ НАПРАВЛЕНИИ ДЛЯ БЛОКА ДЛИНОЙ 36М		УСИЛИЯ ОТ ВЕСА ПАНЕЛЬНЫХ СТЕН		
				N_{max} ДЛЯ СНЕГОВЫХ РАЙОНОВ		N_{min}	M_x	Q_x	M_y	Q_y	N	M	Q
				II	IV								
6	1	Кр.	ПОПЕР.	17,8	20,0	4,8	4,59	1,81			6,8	1,1	0,9
			ПРОДОЛ.						0,40	0,11			
	2	Кр.	ПОПЕР.	17,8	20,0	4,8	3,27	1,46			6,8	1,1	0,9
			ПРОДОЛ.						0,40	0,11			
	3	Ср.	ПОПЕР.	31,8	36,1	8,8	2,67	0,70					
			ПРОДОЛ.						0,72	0,19			
9	1	Кр.	ПОПЕР.	23,7	26,9	6,8	4,59	1,81			6,8	1,1	0,9
			ПРОДОЛ.						0,60	0,16			
	2	Кр.	ПОПЕР.	23,7	26,9	6,8	3,27	1,46			6,8	1,1	0,9
			ПРОДОЛ.						0,60	0,16			
	3	Ср.	ПОПЕР.	43,2	49,7	12,7	2,67	0,70					
			ПРОДОЛ.						1,07	0,28			
12	1	Кр.	ПОПЕР.	29,0	33,3	8,8	5,01	1,91			7,9	1,3	1,0
			ПРОДОЛ.						0,83	0,22			
	2	Кр.	ПОПЕР.	29,0	33,3	8,8	3,54	1,53			7,9	1,3	1,0
			ПРОДОЛ.						0,83	0,22			
	3	Ср.	ПОПЕР.	53,6	62,3	16,7	2,95	0,77					
			ПРОДОЛ.						1,62	0,42			
5	Кр.	ПОПЕР.	29,0	33,3	8,8	2,36	1,22			7,9	1,3	1,0	
		ПРОДОЛ.						0,83	0,22				
6	Ср.	ПОПЕР.	53,6	62,3	16,7	1,77	0,46						
		ПРОДОЛ.						1,62	0,42				

Моменты и поперечные силы для III ветрового района, принимать, как среднеарифметическое между значениями усилий для II и IV ветровых районов.

ТК

1976

РАСЧЕТНЫЕ НАГРУЗКИ НА ФУНДАМЕНТЫ ОТ КОЛОНН ВЫСОТОЙ 3,6М ПРИ ШАГЕ КОЛОНН 6М

СЕРИЯ 1.423-3

ВЫПУСК ЛИСТ
0-1 21

II ГЕОГРАФИЧЕСКИЙ РАЙОН ПО НАПОРУ ВЕТРА													
ПРОЛЕТ, М	КОЛИЧЕСТВО ПРОЛЕТОВ	РЯД КОЛОНН	НАПРАВЛЕНИЕ ВЕТРА	ВЕРТИКАЛЬНЫЕ НАГРУЗКИ			УСИЛИЯ В ПОПЕРЕЧНОМ НАПРАВЛЕНИИ		УСИЛИЯ В ПРОДОЛЬНОМ НАПРАВЛЕНИИ		УСИЛИЯ ОТ ВЕСА ПАНЕЛЬНЫХ СТЕН		
				N_{max} ДЛЯ СНЕГОВЫХ РАЙОНОВ		N_{min}	M_x	Q_x	M_y	Q_y	N	M	Q
				II	IV								
6	1	КР.	ПОПЕР.	18,0	20,2	5,0	3,54	1,25	0,40	0,09	6,8	1,1	0,7
			ПРОДОЛ.										
	2	КР.	ПОПЕР.	18,0	20,2	5,0	2,52	1,01	0,40	0,09	6,8	1,1	0,7
			ПРОДОЛ.										
		СР.	ПОПЕР.	31,9	36,3	8,9	2,04	0,46	0,75	0,17	6,8	1,1	0,7
			ПРОДОЛ.										
3	КР.	ПОПЕР.	18,0	20,2	5,0	2,01	0,90	0,40	0,09	6,8	1,1	0,7	
		ПРОДОЛ.											
9	1	КР.	ПОПЕР.	23,8	27,1	6,9	3,54	1,25	0,62	0,14	6,8	1,1	0,7
			ПРОДОЛ.										
	2	КР.	ПОПЕР.	23,8	27,1	6,9	2,52	1,01	0,62	0,14	6,8	1,1	0,7
			ПРОДОЛ.										
		СР.	ПОПЕР.	43,4	49,8	12,9	2,04	0,46	1,14	0,26	6,8	1,1	0,7
			ПРОДОЛ.										
12	1	КР.	ПОПЕР.	29,1	33,5	8,9	3,85	1,32	0,88	0,20	7,9	1,3	0,9
			ПРОДОЛ.										
	2	КР.	ПОПЕР.	29,1	33,5	8,9	2,73	1,06	0,88	0,20	7,9	1,3	0,9
			ПРОДОЛ.										
		СР.	ПОПЕР.	53,8	62,4	16,8	2,25	0,51	1,67	0,38	7,9	1,3	0,9
			ПРОДОЛ.										
5	КР.	ПОПЕР.	29,1	33,5	8,9	1,83	0,86	0,88	0,20	7,9	1,3	0,9	
		ПРОДОЛ.											
6	СР.	ПОПЕР.	53,8	62,4	16,8	1,35	0,31	1,67	0,38	7,9	1,3	0,9	
		ПРОДОЛ.											

IV ГЕОГРАФИЧЕСКИЙ РАЙОН ПО НАПОРУ ВЕТРА													
ПРОЛЕТ, М	КОЛИЧЕСТВО ПРОЛЕТОВ	РЯД КОЛОНН	НАПРАВЛЕНИЕ ВЕТРА	ВЕРТИКАЛЬНЫЕ НАГРУЗКИ			УСИЛИЯ В ПОПЕРЕЧНОМ НАПРАВЛЕНИИ		УСИЛИЯ В ПРОДОЛЬНОМ НАПРАВЛЕНИИ		УСИЛИЯ ОТ ВЕСА ПАНЕЛЬНЫХ СТЕН		
				N_{max} ДЛЯ СНЕГОВЫХ РАЙОНОВ		N_{min}	M_x	Q_x	M_y	Q_y	N	M	Q
				II									
6	1	КР.	ПОПЕР.	18,0	5,0	5,63	1,99	0,62	0,14	6,8	1,1	0,7	
			ПРОДОЛ.										
	2	КР.	ПОПЕР.	18,0	5,0	4,02	1,62	0,62	0,14	6,8	1,1	0,7	
			ПРОДОЛ.										
		СР.	ПОПЕР.	31,9	8,9	3,25	0,74	1,18	0,27	6,8	1,1	0,7	
			ПРОДОЛ.										
3	КР.	ПОПЕР.	18,0	5,0	3,20	1,43	0,62	0,14	6,8	1,1	0,7		
		ПРОДОЛ.											
9	1	КА	ПОПЕР.	23,8	6,9	5,63	1,99	0,96	0,22	6,8	1,1	0,7	
			ПРОДОЛ.										
	2	КР.	ПОПЕР.	23,8	6,9	4,02	1,62	0,96	0,22	6,8	1,1	0,7	
			ПРОДОЛ.										
		СР.	ПОПЕР.	43,4	12,9	3,25	0,74	1,79	0,41	6,8	1,1	0,7	
			ПРОДОЛ.										
12	1	КР.	ПОПЕР.	29,1	8,9	6,12	2,10	1,39	0,31	7,9	1,3	0,9	
			ПРОДОЛ.										
	2	КР.	ПОПЕР.	29,1	8,9	4,34	1,69	1,39	0,31	7,9	1,3	0,9	
			ПРОДОЛ.										
		СР.	ПОПЕР.	53,8	16,8	3,57	0,81	2,6	0,59	7,9	1,3	0,9	
			ПРОДОЛ.										
5	КР.	ПОПЕР.	29,1	8,9	2,91	1,37	1,39	0,31	7,9	1,3	0,9		
		ПРОДОЛ.											
6	СР.	ПОПЕР.	53,8	16,8	2,14	0,49	2,6	0,59	7,9	1,3	0,9		
		ПРОДОЛ.											

Моменты и поперечные силы для III ветрового района принимать, как среднеарифметическое между значениями усилий для II и IV ветровых районов.

ТК

1976

РАСЧЕТНЫЕ НАГРУЗКИ НА ФУНДАМЕНТЫ
ОТ КОЛОНН ВЫСОТОЙ 4,2 М ПРИ ШАГЕ КОЛОНН 6 М

СЕРИЯ
1.423-3ВЫПУСК ЛИСТ
0-1 22

II ГЕОГРАФИЧЕСКИЙ РАЙОН ПО НАПОРУ ВЕТРА													
ПРОЛЕТ, М	КОЛИЧЕСТВО ПРОЛЕТОВ	РЯД КОЛОНН	НАПРАВЛЕНИЕ ВЕТРА	ВЕРТИКАЛЬНЫЕ НАГРУЗКИ			УСИЛИЯ В ПОПЕРЕЧНОМ НАПРАВЛЕНИИ		УСИЛИЯ В ПРОДОЛЬНОМ НАПРАВЛЕНИИ ДЛЯ БЛОКА ДЛИНОЙ 36м		УСИЛИЯ ОТ ВЕСА ПАНЕЛЬНЫХ СТЕН		
				N _{max} ДЛЯ СНЕГОВЫХ РАЙОНОВ		N _{min}	M _x	Q _x	M _y	Q _y	N	M	Q
				II	IV								
6	1	Кр.	ПОПЕР.	18,1	20,3	5,1	4,33	1,36			6,8	1,1	0,7
			ПРОДОЛ.						0,50	0,10			
	2	Кр.	ПОПЕР.	18,1	20,3	5,1	3,10	1,11			6,8	1,1	0,7
			ПРОДОЛ.						0,50	0,10			
	3	Ср.	ПОПЕР.	32,1	36,4	9,1	2,47	0,49					
			ПРОДОЛ.						0,90	0,18			
3	Кр.	ПОПЕР.	18,1	20,3	5,1	2,48	1,00			6,8	1,1	0,7	
		ПРОДОЛ.						0,50	0,10				
3	Ср.	ПОПЕР.	32,1	36,4	9,1	1,85	0,37						
		ПРОДОЛ.						0,90	0,18				
9	1	Кр.	ПОПЕР.	24,0	27,2	7,1	4,33	1,36			6,8	1,1	0,7
			ПРОДОЛ.						0,75	0,15			
	2	Кр.	ПОПЕР.	24,0	27,2	7,1	3,10	1,11			6,8	1,1	0,7
			ПРОДОЛ.						0,75	0,15			
	3	Ср.	ПОПЕР.	43,5	50,0	13,0	2,47	0,49					
			ПРОДОЛ.						1,35	0,27			
3	Кр.	ПОПЕР.	29,3	33,6	9,1	4,68	1,43			7,9	1,3	0,8	
		ПРОДОЛ.						1,05	0,21				
5	Кр.	ПОПЕР.	29,3	33,6	9,1	3,33	1,16			7,9	1,3	0,8	
		ПРОДОЛ.						1,05	0,21				
5	Ср.	ПОПЕР.	53,9	62,6	17,0	2,71	0,86						
		ПРОДОЛ.						2,05	0,41				
5	Кр.	ПОПЕР.	29,3	33,6	9,1	2,25	0,95			7,9	1,3	0,8	
		ПРОДОЛ.						1,05	0,21				
5	Ср.	ПОПЕР.	53,9	62,6	17,0	2,07	0,32						
		ПРОДОЛ.						2,05	0,41				

IV ГЕОГРАФИЧЕСКИЙ РАЙОН ПО НАПОРУ ВЕТРА													
ПРОЛЕТ, М	КОЛИЧЕСТВО ПРОЛЕТОВ	РЯД КОЛОНН	НАПРАВЛЕНИЕ ВЕТРА	ВЕРТИКАЛЬНЫЕ НАГРУЗКИ			УСИЛИЯ В ПОПЕРЕЧНОМ НАПРАВЛЕНИИ		УСИЛИЯ В ПРОДОЛЬНОМ НАПРАВЛЕНИИ ДЛЯ БЛОКА ДЛИНОЙ 36м		УСИЛИЯ ОТ ВЕСА ПАНЕЛЬНЫХ СТЕН		
				N _{max} ДЛЯ СНЕГОВЫХ РАЙОНОВ		N _{min}	M _x	Q _x	M _y	Q _y	N	M	Q
				II	IV								
6	1	Кр.	ПОПЕР.	18,1	20,3	5,1	6,90	2,17			6,8	1,1	0,7
			ПРОДОЛ.						0,78	0,16			
	2	Кр.	ПОПЕР.	18,1	20,3	5,1	4,94	1,78			6,8	1,1	0,7
			ПРОДОЛ.						0,78	0,16			
	3	Ср.	ПОПЕР.	32,1	36,4	9,1	3,93	0,78					
			ПРОДОЛ.						1,41	0,28			
3	Кр.	ПОПЕР.	18,1	20,3	5,1	3,95	1,58			6,8	1,1	0,7	
		ПРОДОЛ.						0,78	0,16				
3	Ср.	ПОПЕР.	32,1	36,4	9,1	2,94	0,58						
		ПРОДОЛ.						1,41	0,28				
9	1	Кр.	ПОПЕР.	24,0	27,2	7,1	6,90	2,17			6,8	1,1	0,7
			ПРОДОЛ.						1,18	0,24			
	2	Кр.	ПОПЕР.	24,0	27,2	7,1	4,94	1,78			6,8	1,1	0,7
			ПРОДОЛ.						1,18	0,24			
	3	Ср.	ПОПЕР.	43,5	50,0	13,0	3,93	0,78					
			ПРОДОЛ.						2,12	0,42			
3	Кр.	ПОПЕР.	29,3	33,6	9,1	7,45	2,25			7,9	1,3	0,8	
		ПРОДОЛ.						1,65	0,33				
5	Кр.	ПОПЕР.	29,3	33,6	9,1	3,51	1,86			7,9	1,3	0,8	
		ПРОДОЛ.						1,65	0,33				
5	Ср.	ПОПЕР.	53,9	62,6	17,0	4,27	0,85						
		ПРОДОЛ.						3,2	0,64				
5	Кр.	ПОПЕР.	29,3	33,6	9,1	3,59	1,48			7,9	1,3	0,8	
		ПРОДОЛ.						1,65	0,33				
5	Ср.	ПОПЕР.	53,9	62,6	17,0	2,57	0,52						
		ПРОДОЛ.						3,2	0,64				

МОМЕНТЫ И ПОПЕРЕЧНЫЕ СИЛЫ ДЛЯ III ВЕТРОВОГО РАЙОНА ПРИНИМАТЬ, КАК СРЕДНЕАРИФМЕТИЧЕСКОЕ МЕЖДУ ЗНАЧЕНИЯМИ УСИЛИЙ ДЛЯ II И IV ВЕТРОВЫХ РАЙОНОВ.

ТК 1976	РАСЧЕТНЫЕ НАГРУЗКИ НА ФУНДАМЕНТЫ ОТ КОЛОНН ВЫСОТОЙ 4,8 м ПРИ ШАГЕ КОЛОНН 6 м ДЛЯ ЗДАНИЙ С ПРОЛЕТАМИ 6, 9 И 12 м	СЕРИЯ 1.423-3
		Выпуск Лист 0-1 23

14770-01 37

II ГЕОГРАФИЧЕСКИЙ РАЙОН ПО НАПОРУ ВЕТРА														
ПРОЛЕТ, М	КОЛИЧЕСТВО ПРОЛЕТОВ	РЯД КОЛОНН	НАПРАВЛЕНИЕ ВЕТРА	ВЕРТИКАЛЬНЫЕ НАГРУЗКИ			УСИЛИЯ В ПОПЕРЕЧНОМ НАПРАВЛЕНИИ		УСИЛИЯ В ПРОДОЛЬНОМ НАПРАВЛЕНИИ ДЛЯ БЛОКА ДЛИНОЙ 36 М		УСИЛИЯ ОТ ВЕСА ПАНЕЛЬНЫХ СТЕН			
				N _{max} ДЛЯ СНЕГОВЫХ РАЙОНОВ		N _{min}	M _x	Q _x	M _y	Q _y	N	M	Q	
				II	IV									
6	1	КР.	ПОПЕР.	18,3	20,5	5,2	5,12	1,48			6,8	1,1	0,6	
			ПРОДОЛ.											
	2	КР.	ПОПЕР.	18,3	20,5	5,2	3,68	1,22			6,8	1,1	0,6	
			ПРОДОЛ.											
		СР.	ПОПЕР.	32,2	36,6	9,2	2,90	0,52			1,12	0,20		
			ПРОДОЛ.											
3	КР.	ПОПЕР.	18,3	20,5	5,2	2,95	1,09			6,8	1,1	0,6		
		ПРОДОЛ.												0,62
СР.	ПОПЕР.	32,2	36,6	9,2	2,17	0,39			1,12	0,20				
	ПРОДОЛ.													
9	1	КР.	ПОПЕР.	24,1	27,4	7,2	5,12	1,48			6,8	1,1	0,6	
			ПРОДОЛ.											
	2	КР.	ПОПЕР.	24,1	27,4	7,2	3,68	1,22			6,8	1,1	0,6	
			ПРОДОЛ.											
		СР.	ПОПЕР.	43,7	50,1	13,1	2,90	0,52			1,62	0,29		
			ПРОДОЛ.											
12	1	КР.	ПОПЕР.	29,4	33,8	9,2	5,51	1,55			7,9	1,3	0,7	
			ПРОДОЛ.											
	2	КР.	ПОПЕР.	29,4	33,8	9,2	3,94	1,26			7,9	1,3	0,7	
			ПРОДОЛ.											
		СР.	ПОПЕР.	54,1	62,7	17,1	3,16	0,56			2,40	0,43		
			ПРОДОЛ.											
5	КР.	ПОПЕР.	29,4	33,8	9,2	2,67	1,04			7,9	1,3	0,7		
		ПРОДОЛ.												1,23
6	СР.	ПОПЕР.	54,1	62,7	17,1	1,89	0,34			2,40	0,43			
		ПРОДОЛ.												

IV ГЕОГРАФИЧЕСКИЙ РАЙОН ПО НАПОРУ ВЕТРА														
ПРОЛЕТ, М	КОЛИЧЕСТВО ПРОЛЕТОВ	РЯД КОЛОНН	НАПРАВЛЕНИЕ ВЕТРА	ВЕРТИКАЛЬНЫЕ НАГРУЗКИ			УСИЛИЯ В ПОПЕРЕЧНОМ НАПРАВЛЕНИИ		УСИЛИЯ В ПРОДОЛЬНОМ НАПРАВЛЕНИИ ДЛЯ БЛОКА ДЛИНОЙ 36 М		УСИЛИЯ ОТ ВЕСА ПАНЕЛЬНЫХ СТЕН			
				N _{max} ДЛЯ СНЕГОВЫХ РАЙОНОВ		N _{min}	M _x	Q _x	M _y	Q _y	N	M	Q	
				II	IV									
6	1	КР.	ПОПЕР.	18,3	20,5	5,2	8,17	2,36			6,8	1,1	0,6	
			ПРОДОЛ.											
	2	КР.	ПОПЕР.	18,3	20,5	5,2	5,87	1,94			6,8	1,1	0,6	
			ПРОДОЛ.											
		СР.	ПОПЕР.	32,2	36,6	9,2	4,62	0,82			1,76	0,31		
			ПРОДОЛ.											
3	КР.	ПОПЕР.	18,3	20,5	5,2	4,71	1,74			6,8	1,1	0,6		
		ПРОДОЛ.												0,97
СР.	ПОПЕР.	32,2	36,6	9,2	3,46	0,62			1,76	0,31				
	ПРОДОЛ.													
9	1	КР.	ПОПЕР.	24,1	27,4	7,2	8,17	2,36			6,8	1,1	0,6	
			ПРОДОЛ.											
	2	КР.	ПОПЕР.	24,1	27,4	7,2	5,87	1,94			6,8	1,1	0,6	
			ПРОДОЛ.											
		СР.	ПОПЕР.	43,7	50,1	13,1	4,62	0,82			2,54	0,46		
			ПРОДОЛ.											
12	1	КР.	ПОПЕР.	29,4	33,8	9,2	8,78	2,41			7,9	1,3	0,7	
			ПРОДОЛ.											
	2	КР.	ПОПЕР.	29,4	33,8	9,2	6,28	2,02			7,9	1,3	0,7	
			ПРОДОЛ.											
		СР.	ПОПЕР.	54,1	62,7	17,1	5,03	0,90			3,8	0,35		
			ПРОДОЛ.											
5	КР.	ПОПЕР.	29,4	33,8	9,2	4,26	1,60			7,9	1,3	0,7		
		ПРОДОЛ.												1,93
6	СР.	ПОПЕР.	54,1	62,7	17,1	3,01	0,54			3,8	0,68			
		ПРОДОЛ.												

МОМЕНТЫ И ПОПЕРЕЧНЫЕ СИЛЫ ДЛЯ III ВЕТРОВОГО РАЙОНА ПРИНИМАТЬ, КАК СРЕДНЕАРИФМЕТИЧЕСКОЕ МЕЖДУ ЗНАЧЕНИЯМИ УСИЛИЙ ДЛЯ II И IV ВЕТРОВЫХ РАЙОНОВ.

ТК

1976

РАСЧЕТНЫЕ НАГРУЗКИ НА ФУНДАМЕНТЫ
ОТ КОЛОНН ВЫСОТОЙ 5,4 М ПРИ ШАГЕ КОЛОНН 6 М

СЕРИЯ
1.423-3ВЫПУСК ЛИСТ
0-1 24

II ГЕОГРАФИЧЕСКИЙ РАЙОН ПО НАПОРУ ВЕТРА													
ПРОЛЕТ, М	КОЛИЧЕСТВО ПРОЛЕТОВ	РЯД КОЛОНН	НАПРАВЛЕНИЕ ВЕТРА	ВЕРТИКАЛЬНЫЕ НАГРУЗКИ			УСИЛИЯ В ПОПЕРЕЧНОМ НАПРАВЛЕНИИ		УСИЛИЯ В ПРОДОЛЬНОМ НАПРАВЛЕНИИ ДЛЯ БЛОКА ДЛИНОЙ 36 М		УСИЛИЯ ОТ ВЕСА ПАНЕЛЬНЫХ СТЕН		
				N_{max} ДЛЯ СНЕГОВЫХ РАЙОНОВ		N_{min}	M_x	Q_x	M_y	Q_y	N	M	Q
				II	IV								
6	1	КР.	ПОПЕР.	19,0	21,1	5,8	6,01	1,59			6,8	1,3	0,6
			ПРОДОЛ.						0,62	0,11			
	2	КР.	ПОПЕР.	19,0	21,1	5,8	4,34	1,31			6,8	1,3	0,6
			ПРОДОЛ.						0,62	0,11			
	СР.	ПОПЕР.	33,6	37,9	9,8	3,38	0,54						
		ПРОДОЛ.						1,12	0,20				
9	1	КР.	ПОПЕР.	24,8	28,0	7,8	6,01	1,59			6,8	1,3	0,6
			ПРОДОЛ.						1,05	0,17			
	2	КР.	ПОПЕР.	24,8	28,0	7,8	4,34	1,31			6,8	1,3	0,6
			ПРОДОЛ.						1,05	0,17			
СР.	ПОПЕР.	45,0	51,5	13,7	3,38	0,54							
	ПРОДОЛ.						1,92	0,31					
12	1	КР.	ПОПЕР.	30,1	34,4	9,8	6,45	1,66			7,9	1,5	0,7
			ПРОДОЛ.						1,49	0,24			
	2	КР.	ПОПЕР.	30,1	34,4	9,8	4,62	1,36			7,9	1,5	0,7
			ПРОДОЛ.						1,49	0,24			
	СР.	ПОПЕР.	55,4	64,0	17,7	3,66	0,59						
		ПРОДОЛ.						2,78	0,45				
	5	КР.	ПОПЕР.	30,1	34,4	9,8	3,16	1,12			7,9	1,5	0,7
			ПРОДОЛ.						1,49	0,24			
6	СР.	ПОПЕР.	55,4	64,0	17,7	2,2	0,35						
		ПРОДОЛ.						2,78	0,45				

IV ГЕОГРАФИЧЕСКИЙ РАЙОН ПО НАПОРУ ВЕТРА													
ПРОЛЕТ, М	КОЛИЧЕСТВО ПРОЛЕТОВ	РЯД КОЛОНН	НАПРАВЛЕНИЕ ВЕТРА	ВЕРТИКАЛЬНЫЕ НАГРУЗКИ			УСИЛИЯ В ПОПЕРЕЧНОМ НАПРАВЛЕНИИ		УСИЛИЯ В ПРОДОЛЬНОМ НАПРАВЛЕНИИ ДЛЯ БЛОКА ДЛИНОЙ 36 М		УСИЛИЯ ОТ ВЕСА ПАНЕЛЬНЫХ СТЕН		
				N_{max} ДЛЯ СНЕГОВЫХ РАЙОНОВ		N_{min}	M_x	Q_x	M_y	Q_y	N	M	Q
				II									
6	1	КР.	ПОПЕР.	19,0		5,8	9,60	2,54			6,8	1,3	0,6
			ПРОДОЛ.						0,97	0,17			
	2	КР.	ПОПЕР.	19,0		5,8	6,92	2,11			6,8	1,3	0,6
			ПРОДОЛ.						0,97	0,17			
	СР.	ПОПЕР.	33,6		9,8	5,38	0,87						
		ПРОДОЛ.						1,76	0,31				
9	1	КР.	ПОПЕР.	24,8		7,8	9,60	2,54			6,8	1,3	0,6
			ПРОДОЛ.						1,65	0,27			
	2	КР.	ПОПЕР.	24,8		7,8	6,92	2,11			6,8	1,3	0,6
			ПРОДОЛ.						1,65	0,27			
СР.	ПОПЕР.	45,0		13,7	5,38	0,87							
	ПРОДОЛ.						3,02	0,49					
12	1	КР.	ПОПЕР.	30,1		9,8	10,28	2,65			7,9	1,5	0,7
			ПРОДОЛ.						2,34	0,38			
	2	КР.	ПОПЕР.	30,1		9,8	7,38	2,18			7,9	1,5	0,7
			ПРОДОЛ.						2,34	0,38			
	СР.	ПОПЕР.	55,4		17,7	5,84	0,94						
		ПРОДОЛ.						4,4	0,71				
	5	КР.	ПОПЕР.	30,1		9,8	5,04	1,82			7,9	1,5	0,7
			ПРОДОЛ.						2,34	0,38			
6	СР.	ПОПЕР.	55,4		17,7	3,50	0,58						
		ПРОДОЛ.						4,4	0,71				

МОМЕНТЫ И ПОПЕРЕЧНЫЕ СИЛЫ ДЛЯ III ВЕТРОВОГО РАЙОНА ПРИНИМАТЬ, КАК СРЕДНЕАРИФМЕТИЧЕСКОЕ МЕЖДУ ЗНАЧЕНИЯМИ УСИЛИЙ ДЛЯ II И IV ВЕТРОВЫХ РАЙОНОВ.

ТК

1976

РАСЧЕТНЫЕ НАГРУЗКИ НА ФУНДАМЕНТЫ ОТ КОЛОНН ВЫСОТОЙ 6,0 м ПРИ ШАГЕ КОЛОНН 6 м ДЛЯ ЗДАНИЙ С ПРОЛЕТАМИ 6, 9 И 12 м

СЕРИЯ 1.423-3

ВЫПУСК ЛИСТ 0-1 25

ПРОЛЕТ, М	КОЛИЧЕСТВО ПРОЛЕТОВ	РЯД КОЛОНН	НАПРАВЛЕНИЕ ВЕТРА	ВЕРТИКАЛЬНЫЕ НАГРУЗКИ			УСИЛИЯ В ПОПЕРЕЧНОМ НАПРАВЛЕНИИ				УСИЛИЯ В ПРОДОЛЬНОМ НАПРАВЛЕНИИ			
				N _{max} ДЛЯ СНЕГОВЫХ РАЙОНОВ		N _{min} ПРИ ПОКРЫТИИ	M _x		Q _x		ДЛЯ БЛОКА ДЛИНОЙ			
				II	IV		С ЖЕЛ. БЕТ. ПЛИТАМИ	ОТ НАГРУЗКИ	ОТ СМЕЩЕНИЯ	ОТ НАГРУЗКИ	ОТ СМЕЩЕНИЯ	72 м		(144÷216) м
						M _y						Q _y	M _y	Q _y

II ГЕОГРАФИЧЕСКИЙ РАЙОН ПО НАПОРУ ВЕТРА

12	1	КР.	ПОПЕР.	49,0	53,3	10,9	12,2	2,4				3,1	0,3
			ПРОДОЛ.										
	2	КР.	ПОПЕР.	49,0	53,3	10,9	12,0	2,4				3,1	0,3
			ПРОДОЛ.				2,2	0,9	5,2	0,4			
		СР.	ПОПЕР.	55,8	64,5	18,8	13,0	1,2				3,2	0,3
			ПРОДОЛ.						5,7	0,4			
	4	КР.	ПОПЕР.	49,0	53,3	10,9	9,4	2,1				3,0	0,3
			ПРОДОЛ.				2,2	0,9	5,2	0,4			
		СР.	ПОПЕР.	55,8	64,5	18,8	7,7	0,7				3,1	0,3
			ПРОДОЛ.						5,7	0,4			
	6	КР.	ПОПЕР.	49,0	53,3	10,9	7,2	2,0				3,0	0,3
			ПРОДОЛ.				2,2	0,9	5,2	0,4			
СР.		ПОПЕР.	55,8	64,5	18,8	5,1	0,5				3,1	0,3	
		ПРОДОЛ.						5,7	0,4				

III ГЕОГРАФИЧЕСКИЙ РАЙОН ПО НАПОРУ ВЕТРА

12	1	КР.	ПОПЕР.	49,0	53,3	10,9	14,4	2,9				3,2	0,3
			ПРОДОЛ.										
	2	КР.	ПОПЕР.	49,0	53,3	10,9	14,9	3,0				3,2	0,3
			ПРОДОЛ.				2,2	0,9	7,1	0,4			
		СР.	ПОПЕР.	55,8	64,5	18,8	14,4	1,4				3,2	0,3
			ПРОДОЛ.						7,7	0,4			
	4	КР.	ПОПЕР.	49,0	53,3	10,9	11,0	2,5				3,0	0,3
			ПРОДОЛ.				2,2	0,9	7,1	0,4			
		СР.	ПОПЕР.	55,8	64,5	18,8	9,6	0,9				3,1	0,3
			ПРОДОЛ.						7,7	0,4			
	6	КР.	ПОПЕР.	49,0	53,3	10,9	8,7	2,3				3,0	0,3
			ПРОДОЛ.				2,2	0,9	7,1	0,4			
СР.		ПОПЕР.	55,8	64,5	18,8	6,6	0,6				3,1	0,3	
		ПРОДОЛ.						7,7	0,4				

ПРОЛЕТ, М	КОЛИЧЕСТВО ПРОЛЕТОВ	РЯД КОЛОНН	НАПРАВЛЕНИЕ ВЕТРА	ВЕРТИКАЛЬНЫЕ НАГРУЗКИ			УСИЛИЯ В ПОПЕРЕЧНОМ НАПРАВЛЕНИИ				УСИЛИЯ В ПРОДОЛЬНОМ НАПРАВЛЕНИИ			
				N _{max} ДЛЯ СНЕГОВЫХ РАЙОНОВ		N _{min} ПРИ ПОКРЫТИИ	M _x		Q _x		ДЛЯ БЛОКА ДЛИНОЙ			
				II	IV		С ЖЕЛ. БЕТ. ПЛИТАМИ	ОТ НАГРУЗКИ	ОТ СМЕЩЕНИЯ	ОТ НАГРУЗКИ	ОТ СМЕЩЕНИЯ	72 м		(144÷216) м
						M _y						Q _y	M _y	Q _y

IV ГЕОГРАФИЧЕСКИЙ РАЙОН ПО НАПОРУ ВЕТРА

12	1	КР.	ПОПЕР.	49,0	53,3	10,9	16,3	3,4				3,2	0,3
			ПРОДОЛ.										
	2	КР.	ПОПЕР.	49,0	53,3	10,9	16,6	3,5				3,2	0,3
			ПРОДОЛ.				2,2	0,9	7,4	0,5			
		СР.	ПОПЕР.	55,8	64,5	18,8	17,0	1,8				3,3	0,3
			ПРОДОЛ.						8,4	0,6			
	4	КР.	ПОПЕР.	49,0	53,3	10,9	12,2	2,9				3,1	0,3
			ПРОДОЛ.				2,2	0,9	7,4	0,5			
		СР.	ПОПЕР.	55,8	64,5	18,8	10,5	1,0				3,1	0,3
			ПРОДОЛ.						8,4	0,6			
	6	КР.	ПОПЕР.	49,0	53,3	10,9	10,0	2,6				3,1	0,3
			ПРОДОЛ.				2,2	0,9	7,4	0,5			
СР.		ПОПЕР.	55,8	64,5	18,8	7,9	0,7				3,1	0,3	
		ПРОДОЛ.						8,4	0,6				

ТК
1976

РАСЧЕТНЫЕ НАГРУЗКИ НА ФУНДАМЕНТЫ ОТ КОЛОНН ВЫСОТОЙ 7,2 м ПРИ ШАГЕ КОЛОНН 6 м

СЕРИЯ
1.423-3
Выпуск Лист
0-1 26

ПРОЛЕТ, М	КОЛИЧЕСТВО ПРОЛЕТОВ	РЯД КОЛОНН	НАПРАВЛЕНИЕ ВЕТРА	ВЕРТИКАЛЬНЫЕ НАГРУЗКИ			УСИЛИЯ В ПОПЕРЕЧНОМ НАПРАВЛЕНИИ				УСИЛИЯ В ПРОДОЛЬНОМ НАПРАВЛЕНИИ			
				N _{max} ДЛЯ СНЕГОВЫХ РАЙОНОВ		N _{min} ПРИ ПОКРЫТИИ	M _x		Q _x		ДЛЯ БЛОКА ДЛИНОЙ			
				II	IV		С ЖЕЛ. ВЕТ. ПЛИТАМИ	ОТ НАГРУЗКИ	ОТ СМЕЩЕНИЯ	ОТ НАГРУЗКИ	ОТ СМЕЩЕНИЯ	72 м		(144 ÷ 216) м
						M _y						Q _y	M _y	Q _y

II ГЕОГРАФИЧЕСКИЙ РАЙОН ПО НАПОРУ ВЕТРА

12	1	Кр.	ПОПЕР.	52,9	57,2	11,4	15,6	2,6				2,7	0,2		
			ПРОДОЛ.												
	2	Кр.	ПОПЕР.	52,9	57,2	11,4	12,6	2,3				2,6	0,2		
			ПРОДОЛ.											2,4	0,8
		Ср.	ПОПЕР.	57,4	66,1	20,1	21,6	2,1				8,5	0,4	3,2	0,3
			ПРОДОЛ.												
	4	Кр.	ПОПЕР.	52,9	57,2	11,4	8,4	2,0				2,5	0,2		
			ПРОДОЛ.											2,4	0,8
		Ср.	ПОПЕР.	57,4	66,1	20,1	10,3	0,9				8,5	0,4	3,0	0,2
			ПРОДОЛ.												
	6	Кр.	ПОПЕР.	52,9	57,2	11,4	6,8	1,9				2,5	0,2		
			ПРОДОЛ.											2,4	0,8
Ср.		ПОПЕР.	57,4	66,1	20,1	6,4	0,7				8,5	0,4	3,0	0,2	
		ПРОДОЛ.													

III ГЕОГРАФИЧЕСКИЙ РАЙОН ПО НАПОРУ ВЕТРА

12	1	Кр.	ПОПЕР.	52,9	57,2	11,4	18,5	3,1				2,8	0,2		
			ПРОДОЛ.												
	2	Кр.	ПОПЕР.	52,9	57,2	11,4	14,0	2,6				2,6	0,2		
			ПРОДОЛ.											2,4	0,8
		Ср.	ПОПЕР.	57,4	66,1	20,1	26,3	2,5				10,0	0,5	3,3	0,3
			ПРОДОЛ.												
	4	Кр.	ПОПЕР.	52,9	57,2	11,4	10,3	2,3				2,5	0,2		
			ПРОДОЛ.											2,4	0,8
		Ср.	ПОПЕР.	57,4	66,1	20,1	13,7	1,2				10,0	0,5	3,0	0,2
			ПРОДОЛ.												
	6	Кр.	ПОПЕР.	52,9	57,2	11,4	8,1	2,2				2,5	0,2		
			ПРОДОЛ.											2,4	0,8
Ср.		ПОПЕР.	57,4	66,1	20,1	8,3	0,7				10,0	0,5	3,0	0,2	
		ПРОДОЛ.													

ПРОЛЕТ, М	КОЛИЧЕСТВО ПРОЛЕТОВ	РЯД КОЛОНН	НАПРАВЛЕНИЕ ВЕТРА	ВЕРТИКАЛЬНЫЕ НАГРУЗКИ			УСИЛИЯ В ПОПЕРЕЧНОМ НАПРАВЛЕНИИ				УСИЛИЯ В ПРОДОЛЬНОМ НАПРАВЛЕНИИ			
				N _{max} ДЛЯ СНЕГОВЫХ РАЙОНОВ		N _{min} ПРИ ПОКРЫТИИ	M _x		Q _x		ДЛЯ БЛОКА ДЛИНОЙ			
				II	IV		С ЖЕЛ. ВЕТ. ПЛИТАМИ	ОТ НАГРУЗКИ	ОТ СМЕЩЕНИЯ	ОТ НАГРУЗКИ	ОТ СМЕЩЕНИЯ	72 м		(144 ÷ 216) м
						M _y						Q _y	M _y	Q _y

IV ГЕОГРАФИЧЕСКИЙ РАЙОН ПО НАПОРУ ВЕТРА

12	1	Кр.	ПОПЕР.	52,9	57,2	11,4	21,0	3,6				2,8	0,2		
			ПРОДОЛ.												
	2	Кр.	ПОПЕР.	52,9	57,2	11,4	15,8	3,1				8,4	0,5	2,7	0,2
			ПРОДОЛ.												
		Ср.	ПОПЕР.	57,4	66,1	20,1	30,4	3,0				10,7	0,7	3,3	0,3
			ПРОДОЛ.												
	4	Кр.	ПОПЕР.	52,9	57,2	11,4	11,0	2,6				2,5	0,2		
			ПРОДОЛ.											2,4	0,8
		Ср.	ПОПЕР.	57,4	66,1	20,1	15,5	1,4				10,7	0,7	3,1	0,2
			ПРОДОЛ.												
	6	Кр.	ПОПЕР.	52,9	57,2	11,4	9,0	2,5				2,4	0,2		
			ПРОДОЛ.											2,4	0,8
Ср.		ПОПЕР.	57,4	66,1	20,1	9,8	0,9				10,7	0,7	2,8	0,2	
		ПРОДОЛ.													

ПРОЛЕТ, М	КОЛИЧЕСТВО ПРОЛЕТОВ	РЯД КОЛОНН	НАПРАВЛЕНИЕ ВЕТРА	ВЕРТИКАЛЬНЫЕ НАГРУЗКИ		УСИЛИЯ В ПОПЕРЕЧНОМ НАПРАВЛЕНИИ				УСИЛИЯ В ПРОДОЛЬНОМ НАПРАВЛЕНИИ			
				N_{max} ДЛЯ СНЕГОВЫХ РАЙОНОВ		M_x	Q_x	ДЛЯ БЛОКА ДЛИНОЙ					
				II	IV			72 м		(144÷216) м			
				ЖЕЛ. БЕТ. ПЛАНИ	С ПРИ ПОКРЫТИИ	ОТ НАГРУЗКИ	ОТ СМЕЩЕНИЯ	ОТ НАГРУЗКИ	ОТ СМЕЩЕНИЯ	M_y	Q_y	M_y	Q_y

II ГЕОГРАФИЧЕСКИЙ РАЙОН ПО НАПОРУ - ВЕТРА

12	1	КР.	ПОПЕР.	57,9	62,2	12,8	19,2	3,0			2,6	0,2
			ПРОДОЛ.									
	2	КР.	ПОПЕР.	57,9	62,2	12,8	18,3	2,9			2,6	0,2
			ПРОДОЛ.				2,6	0,7	3,7	0,2		
		СР.	ПОПЕР.	59,3	68,0	22,0	26,2	2,1			4,5	0,3
			ПРОДОЛ.						8,9	0,5		
	4	КР.	ПОПЕР.	57,9	62,2	11,8	10,1	1,9			2,0	0,1
			ПРОДОЛ.				2,6	0,7	3,7	0,2		
		СР.	ПОПЕР.	59,3	68,0	22,0	14,5	1,0			4,4	0,3
			ПРОДОЛ.						8,9	0,5		
	6	КР.	ПОПЕР.	57,9	62,2	11,8	7,9	1,9			2,0	0,1
			ПРОДОЛ.				2,6	0,7	3,7	0,2		
СР.		ПОПЕР.	59,3	68,0	22,0	8,5	0,6			4,4	0,3	
		ПРОДОЛ.						8,9	0,5			

III ГЕОГРАФИЧЕСКИЙ РАЙОН ПО НАПОРУ ВЕТРА

12	1	КР.	ПОПЕР.	57,9	62,2	12,8	22,7	3,6			2,5	1,2
			ПРОДОЛ.									
	2	КР.	ПОПЕР.	57,9	62,2	12,8	20,6	3,3			2,6	1,2
			ПРОДОЛ.				2,6	0,7	5,0	0,1		
		СР.	ПОПЕР.	59,3	68,0	22,0	25,2	2,0			4,6	1,4
			ПРОДОЛ.						11,8	0,6		
	4	КР.	ПОПЕР.	57,9	62,2	11,8	11,2	2,3			2,0	0,1
			ПРОДОЛ.				2,6	0,7	5,0	0,1		
		СР.	ПОПЕР.	59,3	68,0	22,0	17,4	1,3			4,4	1,3
			ПРОДОЛ.						11,8	0,6		
	6	КР.	ПОПЕР.	57,9	62,2	11,8	9,6	2,2			2,0	0,1
			ПРОДОЛ.				2,6	0,7	5,0	0,1		
СР.		ПОПЕР.	59,3	68,0	22,0	11,2	0,8			4,4	1,3	
		ПРОДОЛ.						11,8	0,6			

ПРОЛЕТ, М	КОЛИЧЕСТВО ПРОЛЕТОВ	РЯД КОЛОНН	НАПРАВЛЕНИЕ ВЕТРА	ВЕРТИКАЛЬНЫЕ НАГРУЗКИ		УСИЛИЯ В ПОПЕРЕЧНОМ НАПРАВЛЕНИИ				УСИЛИЯ В ПРОДОЛЬНОМ НАПРАВЛЕНИИ			
				N_{max} ДЛЯ СНЕГОВЫХ РАЙОНОВ		M_x	Q_x	ДЛЯ БЛОКА ДЛИНОЙ					
				II	IV			72 м		(144÷216) м			
				ЖЕЛ. БЕТ. ПЛАНИ	С ПРИ ПОКРЫТИИ	ОТ НАГРУЗКИ	ОТ СМЕЩЕНИЯ	ОТ НАГРУЗКИ	ОТ СМЕЩЕНИЯ	M_y	Q_y	M_y	Q_y

V ГЕОГРАФИЧЕСКИЙ РАЙОН ПО НАПОРУ ВЕТРА

12	1	КР.	ПОПЕР.	57,9	62,2	12,8	25,8	4,1			2,7	0,2
			ПРОДОЛ.									
	2	КР.	ПОПЕР.	57,9	62,2	12,8	24,8	4,0			2,7	0,2
			ПРОДОЛ.				2,6	0,7	5,8	0,3		
		СР.	ПОПЕР.	59,3	68,0	22,0	26,5	2,2			4,6	0,4
			ПРОДОЛ.						13,6	0,8		
	4	КР.	ПОПЕР.	57,9	62,2	11,8	12,4	2,6			2,1	0,2
			ПРОДОЛ.				2,6	0,7	5,8	0,3		
		СР.	ПОПЕР.	59,3	68,0	22,0	19,5	1,5			4,4	0,3
			ПРОДОЛ.						13,6	0,8		
	6	КР.	ПОПЕР.	57,9	62,2	11,8	10,9	2,6			2,0	0,1
			ПРОДОЛ.				2,6	0,7	5,8	0,3		
СР.		ПОПЕР.	59,3	68,0	22,0	13,4	0,9			4,3	0,3	
		ПРОДОЛ.						13,6	0,8			

РУК. БРИГАДЫ КУМКОВ
ДАТА ВЫПУСКА
Г. МОСКВА

ТК 1976	РАСЧЕТНЫЕ НАГРУЗКИ НА ФУНДАМЕНТЫ ОТ КОЛОНН ВЫСОТОЙ 9,6 м ПРИ ШАГЕ КОЛОНН 6 м	СЕРИЯ 1.423-3
		ВЫПУСК ЛИС 0-1 28

II ГЕОГРАФИЧЕСКИЙ РАЙОН ПО НАПОРУ ВЕТРА

ПРОЛЕТ, М	КОЛИЧЕСТВО ПРОЛЕТОВ	РЯД КОЛОНН	НАПРАВЛЕНИЕ ВЕТРА	ВЕРТИКАЛЬНЫЕ НАГРУЗКИ				УСИЛИЯ В ПОПЕРЕЧНОМ НАПРАВЛЕНИИ				УСИЛИЯ В ПРОДОЛЬНОМ НАПРАВЛЕНИИ	
				N _{max} ДЛЯ СНЕГОВЫХ РАЙОНОВ		N _{min} ПРИ ПОКРЫТИИ		M _x		Q _x		ДЛЯ БЛОКА ДЛИНОЙ 60 м	
				II	IV	С ЖЕЛ. БЕТ. ПЛАТЯМИ	СО СТАЛЬНЫМ НАСТ. ПОМ.	ОТ НАГРУЗКИ	ОТ СМЕЩЕНИЯ	ОТ НАГРУЗКИ	ОТ СМЕЩЕНИЯ	M _y	Q _y
18	1	КР.	ПОПЕР.	61,9	68,4	11,2	6,4	9,7		3,3			
			ПРОДОЛ.										
	2	КР.	ПОПЕР.	61,9	68,4	11,2	6,4	9,3		3,2			
			ПРОДОЛ.					3,0		1,7	3,8	0,5	
		СР.	ПОПЕР.	88,4	101,2	20,9	11,2	8,1		1,3			
			ПРОДОЛ.								4,2	0,6	
	4	КР.	ПОПЕР.	61,9	68,4	11,2	6,4	9,7		3,0			
			ПРОДОЛ.					3,0		1,7	3,8	0,5	
		СР.	ПОПЕР.	88,4	101,2	20,9	11,2	4,3		0,7			
			ПРОДОЛ.								4,2	0,6	
	8	КР.	ПОПЕР.	61,9	68,4	11,2	6,4	13,4	9,6	2,8	1,6		
			ПРОДОЛ.					3,0	9,0	1,7	1,5	3,8	0,5
СР.		ПОПЕР.	88,4	101,2	20,9	11,2	2,4	7,2	0,4	1,1			
		ПРОДОЛ.						7,6		1,2	4,2	0,6	
24	1	КР.	ПОПЕР.	72,5	81,1	14,5	8,0	9,5		3,2			
			ПРОДОЛ.										
	2	КР.	ПОПЕР.	72,5	81,1	14,5	8,0	9,5		3,3			
			ПРОДОЛ.					3,0		1,8	4,9	0,7	
		СР.	ПОПЕР.	109,5	126,6	27,4	14,5	7,5		1,2			
			ПРОДОЛ.								5,3	0,7	
	3	КР.	ПОПЕР.	72,5	81,1	14,5	8,0	9,0		3,2			
			ПРОДОЛ.					3,0		1,8	4,9	0,7	
		СР.	ПОПЕР.	109,5	126,6	27,4	14,5	5,7		0,8			
			ПРОДОЛ.								5,3	0,7	
	6	КР.	ПОПЕР.	72,5	81,1	14,5	8,0	12,9	9,7	2,8	1,6		
			ПРОДОЛ.					3,0	9,6	1,8	1,6	4,9	0,7
СР.		ПОПЕР.	109,5	126,6	27,4	14,5	3,3	7,3	0,5	1,1			
		ПРОДОЛ.						7,4		1,1	5,3	0,7	

III ГЕОГРАФИЧЕСКИЙ РАЙОН ПО НАПОРУ ВЕТРА

ПРОЛЕТ, М	КОЛИЧЕСТВО ПРОЛЕТОВ	РЯД КОЛОНН	НАПРАВЛЕНИЕ ВЕТРА	ВЕРТИКАЛЬНЫЕ НАГРУЗКИ				УСИЛИЯ В ПОПЕРЕЧНОМ НАПРАВЛЕНИИ				УСИЛИЯ В ПРОДОЛЬНОМ НАПРАВЛЕНИИ	
				N _{max} ДЛЯ СНЕГОВЫХ РАЙОНОВ		N _{min} ПРИ ПОКРЫТИИ		M _x		Q _x		ДЛЯ БЛОКА ДЛИНОЙ 60 м	
				II	IV	С ЖЕЛ. БЕТ. ПЛАТЯМИ	СО СТАЛЬНЫМ НАСТ. ПОМ.	ОТ НАГРУЗКИ	ОТ СМЕЩЕНИЯ	ОТ НАГРУЗКИ	ОТ СМЕЩЕНИЯ	M _y	Q _y
18	1	КР.	ПОПЕР.	61,9	68,4	11,2	6,4	11,8		3,7			
			ПРОДОЛ.										
	2	КР.	ПОПЕР.	61,9	68,4	11,2	6,4	11,3		3,6			
			ПРОДОЛ.					3,0		1,7	5,1	0,6	
		СР.	ПОПЕР.	88,4	101,2	20,9	11,2	11,6		1,8			
			ПРОДОЛ.								6,7	0,8	
	4	КР.	ПОПЕР.	61,9	68,4	11,2	6,4	10,4		3,6			
			ПРОДОЛ.					3,0		1,7	5,1	0,6	
		СР.	ПОПЕР.	88,4	101,2	20,9	11,2	6,2		1,0			
			ПРОДОЛ.								6,7	0,8	
	8	КР.	ПОПЕР.	61,9	68,4	11,2	6,4	16,2	11,4	2,9	1,8		
			ПРОДОЛ.					3,0	10,6	1,7	1,7	5,1	0,6
СР.		ПОПЕР.	88,4	101,2	20,9	11,2	3,7	7,1	0,6	1,1			
		ПРОДОЛ.						8,0		1,3	6,7	0,8	
24	1	КР.	ПОПЕР.	72,5	81,1	14,5	8,0	12,3		3,7			
			ПРОДОЛ.										
	2	КР.	ПОПЕР.	72,5	81,1	14,5	8,0	11,6		3,7			
			ПРОДОЛ.					3,0		1,8	6,3	0,7	
		СР.	ПОПЕР.	109,5	126,6	27,4	14,5	11,7		1,7			
			ПРОДОЛ.								8,3	0,8	
	3	КР.	ПОПЕР.	72,5	81,1	14,5	8,0	10,0		3,6			
			ПРОДОЛ.					3,0		1,8	6,3	0,7	
		СР.	ПОПЕР.	109,5	126,6	27,4	14,5	6,8		1,0			
			ПРОДОЛ.								8,3	0,8	
	6	КР.	ПОПЕР.	72,5	81,1	14,5	8,0	15,8	11,6	3,0	1,8		
			ПРОДОЛ.					3,0	10,7	1,8	1,7	6,3	0,7
СР.		ПОПЕР.	109,5	126,6	27,4	14,5	4,5	7,1	0,6	1,1			
		ПРОДОЛ.						8,0		1,2	8,3	0,8	

ТК

1976

РАСЧЕТНЫЕ НАГРУЗКИ НА ФУНДАМЕНТЫ ОТ КОЛОНН ВЫСОТОЙ 4,8 м ПРИ ШАГЕ КОЛОНН 6 м ДЛЯ ЗДАНИЙ С ПРОЛЕТАМИ 18 И 24 м

СЕРИЯ 1.423-3

ВЫПУСК ЛИСТ 0-1 29

IV ВЫСОТА КОЛОНН 4,8 м
ГЕОГРАФИЧЕСКИЙ РАЙОН ПО НАПОРУ ВЕТРА

ПРОЛЕТ, м	КОЛИЧЕСТВО ПРОЛЕТОВ	РЯД КОЛОНН	НАПРАВЛЕНИЕ ВЕТРА	ВЕРТИКАЛЬНЫЕ НАГРУЗКИ			УСИЛИЯ В ПОПЕРЕЧНОМ НАПРАВЛЕНИИ				УСИЛИЯ В ПРОДОЛЬНОМ НАПРАВЛЕНИИ									
				N _{max} ДЛЯ СНЕГОВЫХ РАЙОНОВ		N _{min} ПРИ ПОКРЫТИИ	M _x		Q _x		ДЛЯ БЛОКА ДЛИНОЙ 60 м									
				II		С ЖЕЛ. БЕТ. ПЛИТАМИ	СО СТАЛЬНЫМ НАСТИЛОМ	ОТ НАГРУЗКИ	ОТ СМЕЩЕНИЯ	ОТ НАГРУЗКИ	ОТ СМЕЩЕНИЯ	M _y		Q _y						
												ОТ НАГРУЗКИ		ОТ СМЕЩЕНИЯ						
18	1	Кр.	ПОПЕР.	61,9	11,2	6,4	12,9		4,0											
			ПРОДОЛ.																	
	2	Кр.	ПОПЕР.	61,9	11,2	6,4	12,3		3,9											
			ПРОДОЛ.				3,0		1,7		6,1		0,9							
		Ср.	ПОПЕР.	88,4	20,9	11,2	13,3		2,1											
			ПРОДОЛ.								7,1		0,8							
	4	Кр.	ПОПЕР.	61,9	11,2	6,4	10,5		3,8											
			ПРОДОЛ.				3,0		1,7		6,1		0,9							
		Ср.	ПОПЕР.	88,4	20,9	11,2	6,6		1,0											
			ПРОДОЛ.								7,1		0,8							
	8	Кр.	ПОПЕР.	61,9	11,2	6,4	15,0	10,2	3,4	2,0										
			ПРОДОЛ.				3,0	10,9	1,7	1,8		6,1		0,9						
Ср.		ПОПЕР.	88,4	20,9	11,2	5,4	6,5	0,8	1,1											
		ПРОДОЛ.					8,2		1,3		7,1		0,8							
24	1	Кр.	ПОПЕР.	72,5	14,5	8,0	13,5		4,1											
			ПРОДОЛ.																	
	2	Кр.	ПОПЕР.	72,5	14,5	8,0	13,0		4,0											
			ПРОДОЛ.				3,0				7,7		1,1							
		Ср.	ПОПЕР.	109,5	27,4	14,5	13,7		2,1											
			ПРОДОЛ.								9,8		1,1							
	3	Кр.	ПОПЕР.	72,5	14,5	8,0	12,0		3,9											
			ПРОДОЛ.				3,0		1,7		7,7		1,1							
		Ср.	ПОПЕР.	109,5	27,4	14,5	9,0		1,4											
			ПРОДОЛ.								9,8		1,1							
	6	Кр.	ПОПЕР.	72,5	14,5	8,0	14,5	12,0	3,5	2,1										
			ПРОДОЛ.				3,0	11,5	1,7	1,9		7,7		1,1						
Ср.		ПОПЕР.	109,5	27,4	14,5	6,5	6,2	1,0	0,9											
		ПРОДОЛ.					8,1		1,3		9,8		1,1							

II ВЫСОТА КОЛОНН 6 м
ГЕОГРАФИЧЕСКИЙ РАЙОН ПО НАПОРУ ВЕТРА

ПРОЛЕТ, м	КОЛИЧЕСТВО ПРОЛЕТОВ	РЯД КОЛОНН	НАПРАВЛЕНИЕ ВЕТРА	ВЕРТИКАЛЬНЫЕ НАГРУЗКИ			УСИЛИЯ В ПОПЕРЕЧНОМ НАПРАВЛЕНИИ				УСИЛИЯ В ПРОДОЛЬНОМ НАПРАВЛЕНИИ									
				N _{max} ДЛЯ СНЕГОВЫХ РАЙОНОВ		N _{min} ПРИ ПОКРЫТИИ	M _x		Q _x		ДЛЯ БЛОКА ДЛИНОЙ 72 м (144 ÷ 216) м									
				II		С ЖЕЛ. БЕТ. ПЛИТАМИ	СО СТАЛЬНЫМ НАСТИЛОМ	ОТ НАГРУЗКИ	ОТ СМЕЩЕНИЯ	ОТ НАГРУЗКИ	ОТ СМЕЩЕНИЯ	M _y		Q _y						
												ОТ НАГРУЗКИ		ОТ СМЕЩЕНИЯ						
18	1	Кр.	ПОПЕР.	65,7	72,1	11,6	6,7	14,3		3,3										
			ПРОДОЛ.																	
	2	Кр.	ПОПЕР.	65,7	72,1	11,6	6,7	12,1		3,0										
			ПРОДОЛ.				3,3		1,5		3,3		0,3							
		Ср.	ПОПЕР.	89,5	102,3	21,9	12,2	14,8		1,8										
			ПРОДОЛ.								7,4		0,8							
	4	Кр.	ПОПЕР.	65,7	72,1	11,6	6,7	10,7		3,0										
			ПРОДОЛ.				3,3		1,5		3,3		0,3							
		Ср.	ПОПЕР.	89,5	102,3	21,9	12,2	8,1		0,9										
			ПРОДОЛ.								7,4		0,8							
	8	Кр.	ПОПЕР.	65,7	72,1	11,6	6,7	8,1	6,1	2,7	0,9									
			ПРОДОЛ.				3,3	6,1	1,5	0,8		3,3		0,3						
Ср.		ПОПЕР.	89,5	102,3	21,9	12,2	4,2	6,5	0,5	0,7										
		ПРОДОЛ.						7,1		0,8		7,4		0,8						
24	1	Кр.	ПОПЕР.	76,3	84,8	14,8	8,3	15,8		3,4										
			ПРОДОЛ.																	
	2	Кр.	ПОПЕР.	76,3	84,8	14,8	8,3	13,3		3,2										
			ПРОДОЛ.				3,3		1,5		4,4		0,3							
		Ср.	ПОПЕР.	110,6	127,7	28,4	15,4	14,8		1,6										
			ПРОДОЛ.								11,4		1,2							
	3	Кр.	ПОПЕР.	76,3	84,8	14,8	8,3	11,7		3,0										
			ПРОДОЛ.				3,3		1,5		4,4		0,3							
		Ср.	ПОПЕР.	110,6	127,7	28,4	15,4	11,3		1,2										
			ПРОДОЛ.								11,4		1,2							
	6	Кр.	ПОПЕР.	76,3	84,8	14,8	8,3	9,1	6,2	2,8	0,9									
			ПРОДОЛ.				3,3	6,1	1,5	0,7		4,4		0,3						
Ср.		ПОПЕР.	110,6	127,7	28,4	15,4	6,2	5,8	0,7	0,6										
		ПРОДОЛ.						6,3		0,8		11,4		1,2						

III ГЕОГРАФИЧЕСКИЙ РАЙОН ПО НАПОРУ ВЕТРА

Пролет, м	Количество пролетов	Ряд колонн	Направление ветра	Вертикальные нагрузки				Усилия в поперечном направлении				Усилия в продольном направлении			
				Nmax для снеговых районов		Nmin при покрытии		Mx		Qx		Для блока длиной			
				II	IV	Жел. бет. плиты	Стальным настилом	от нагрузки	от смещения	от нагрузки	от смещения	72 м		(144 ÷ 216) м	
				II	IV	Жел. бет. плиты	Стальным настилом	от нагрузки	от смещения	от нагрузки	от смещения	Mx	Qx	Mx	Qx
18	1	КР.	попер.	66,7	72,1	11,6	6,7	16,5	3,8					3,4	0,3
			продол.												
	2	КР.	попер.	65,7	72,1	11,6	6,7	14,7	3,4						
			продол.					3,2	1,5	3,7	0,3	3,3	0,3		
		СР.	попер.	89,5	102,3	21,9	12,2	19,0	2,2						
			продол.							9,7	1,0	7,1	0,9		
	4	КР.	попер.	65,7	72,1	11,6	6,7	11,1	3,2						
			продол.					3,2	1,5	3,7	0,3	2,7	0,2		
		СР.	попер.	89,5	102,3	21,9	12,2	9,9	1,1						
			продол.							9,7	1,0	6,1	0,7		
	3	КР.	попер.	65,7	72,1	11,6	6,7	9,9	7,2	3,1	0,9				
			продол.					3,2	7,2	1,5	0,9	3,7	0,3	3,2	0,3
СР.		попер.	89,5	102,3	21,9	12,2	5,3	6,3	0,6	0,7					
		продол.						7,1	0,8	9,7	1,0	6,7	0,8		
24	1	КР.	попер.	76,3	84,8	14,8	8,3	18,1	3,9					3,5	0,3
			продол.												
	2	КР.	попер.	76,3	84,8	14,8	8,3	15,6	3,6						
			продол.					3,3	1,5	4,7	0,2	3,3	0,3		
		СР.	попер.	110,6	127,7	28,4	15,4	20,9	2,4						
			продол.							14,5	1,5	7,4	0,9		
	3	КР.	попер.	76,3	84,8	14,8	8,3	14,1	3,4						
			продол.					3,3	1,5	4,7	0,2	3,2	0,3		
		СР.	попер.	110,6	127,7	28,4	15,4	15,2	1,6						
			продол.							14,5	1,5	7,1	0,8		
	6	КР.	попер.	76,3	84,8	14,8	8,3	10,7	7,1	3,2	0,9				
			продол.					3,3	7,2	1,5	0,9	4,7	0,2	3,2	0,3
СР.		попер.	110,6	127,7	28,4	15,4	7,5	5,5	0,8	0,6					
		продол.						6,4	0,7	14,5	1,5	6,9	0,8		

IV ГЕОГРАФИЧЕСКИЙ РАЙОН ПО НАПОРУ ВЕТРА

Пролет, м	Количество пролетов	Ряд колонн	Направление ветра	Вертикальные нагрузки				Усилия в поперечном направлении				Усилия в продольном направлении			
				Nmax для снеговых районов		Nmin при покрытии		Mx		Qx		Для блока длиной			
				II	IV	Жел. бет. плиты	Стальным настилом	от нагрузки	от смещения	от нагрузки	от смещения	72 м		(144 ÷ 216) м	
				II	IV	Жел. бет. плиты	Стальным настилом	от нагрузки	от смещения	от нагрузки	от смещения	Mx	Qx	Mx	Qx
18	1	КР.	попер.	65,7	72,1	11,6	6,7	18,5	4,2						
			продол.												
	2	КР.	попер.	65,7	72,1	11,6	6,7	15,3	3,7						
			продол.					3,2	1,5	4,7	0,3	3,3	0,5		
		СР.	попер.	89,5	102,3	21,9	12,2	23,0	2,9						
			продол.							11,2	1,1	7,2	1,0		
	4	КР.	попер.	65,7	72,1	11,6	6,7	12,7	3,4						
			продол.					3,2	1,5	4,7	0,3	3,2	0,4		
		СР.	попер.	89,5	102,3	21,9	12,2	12,1	1,3						
			продол.							11,2	1,1	6,6	0,8		
	8	КР.	попер.	65,7	72,1	11,6	6,7	9,9	7,3	3,2	1,1				
			продол.					3,2	7,3	1,5	0,9	4,7	0,3	3,2	0,4
СР.		попер.	89,5	102,3	21,9	12,2	6,1	6,1	0,6	0,7					
		продол.						7,1	0,8	11,2	1,1	6,5	0,8		
24	1	КР.	попер.	76,3	84,8	14,8	8,3	19,2	4,2					3,5	0,5
			продол.												
	2	КР.	попер.	76,3	84,8	14,8	8,3	18,1	4,1						
			продол.					3,2	1,5	6,0	0,4	3,4	0,5		
		СР.	попер.	110,6	127,7	28,4	15,4	21,8	2,6						
			продол.							15,9	1,7	7,2	0,9		
	3	КР.	попер.	76,3	84,8	14,8	8,3	15,3	3,8						
			продол.					3,2	1,5	6,0	0,4	3,3	0,4		
		СР.	попер.	110,6	127,7	28,4	15,4	16,5	1,8						
			продол.							15,9	1,7	7,0	0,9		
	6	КР.	попер.	76,3	84,8	14,8	8,3	11,2	6,2	3,3	0,9				
			продол.					3,2	7,6	1,5	1,0	6,0	0,4	2,7	0,4
СР.		попер.	110,6	127,7	28,4	15,4	7,8	4,8	0,8	0,5					
		продол.						6,7	0,9	15,9	1,7	6,3	0,7		

ТК РАСЧЕТНЫЕ НАГРУЗКИ НА ФУНДАМЕНТЫ ОТ КОЛОНН ВЫСОТОЙ 6,0 м ПРИ ШАГЕ КОЛОНН 6 м

СЕРИЯ 1.423-3
Выпуск 0-1 Лист 31

II ГЕОГРАФИЧЕСКИЙ РАЙОН ПО НАПОРУ ВЕТРА

ПРОЛЕТ, М	КОЛИЧЕСТВО ПРОЛЕТОВ	РЯД КОЛОНН	НАПРАВЛЕНИЕ ВЕТРА	ВЕРТИКАЛЬНЫЕ НАГРУЗКИ				УСИЛИЯ В ПОПЕРЕЧНОМ НАПРАВЛЕНИИ				УСИЛИЯ В ПРОДОЛЬНОМ НАПРАВЛЕНИИ			
				N _{max} ДЛЯ СНЕГОВЫХ РАЙОНОВ		N _{min} ПРИ ПОКРЫТИИ		M _x		Q _x		ДЛЯ БЛОКА ДЛИНОЙ 72 м		ДЛЯ БЛОКА ДЛИНОЙ (144÷216) м	
				II	IV	С ЖЕЛ. БЕТ. ПЛИТАМИ	СО СТАЛЬНЫМ НАСТИЛОМ	ОТ НАГРУЗКИ	ОТ СМЕЩЕНИЯ	ОТ НАГРУЗКИ	ОТ СМЕЩЕНИЯ	M _y	Q _y	M _y	Q _y
												ОТ НАГРУЗКИ		ОТ СМЕЩЕНИЯ	
30	1	Кр.	ПОПЕР.	59,4	68,4	18,1	10,0	16,0	3,4			3,4	0,4		
			ПРОДОЛ.	78,3	89,0										
	2	Кр.	ПОПЕР.	59,4	68,4	18,1	10,0	13,8	3,2			2,8	0,4		
			ПРОДОЛ.	78,3	89,0										
		Ср.	ПОПЕР.	76,9	94,7	34,9	18,7	14,8	1,6			7,2	0,8		
			ПРОДОЛ.	114,7	136,1										
	4	Кр.	ПОПЕР.	59,4	68,4	18,1	10,0	11,0	5,3	3,0	0,7	5,0	0,3	2,7	0,3
			ПРОДОЛ.	78,3	89,0			3,3	5,2	1,5	0,6				
		Ср.	ПОПЕР.	76,9	94,7	34,9	18,7	8,8	3,6	0,9	0,4	13,4	1,4	7,0	0,8
			ПРОДОЛ.	114,7	136,1			4,0	0,5						

IV ГЕОГРАФИЧЕСКИЙ РАЙОН ПО НАПОРУ ВЕТРА

ПРОЛЕТ, М	КОЛИЧЕСТВО ПРОЛЕТОВ	РЯД КОЛОНН	НАПРАВЛЕНИЕ ВЕТРА	ВЕРТИКАЛЬНЫЕ НАГРУЗКИ				УСИЛИЯ В ПОПЕРЕЧНОМ НАПРАВЛЕНИИ				УСИЛИЯ В ПРОДОЛЬНОМ НАПРАВЛЕНИИ			
				N _{max} ДЛЯ СНЕГОВЫХ РАЙОНОВ		N _{min} ПРИ ПОКРЫТИИ		M _x		Q _x		ДЛЯ БЛОКА ДЛИНОЙ 72 м		ДЛЯ БЛОКА ДЛИНОЙ (144÷216) м	
				II	IV	С ЖЕЛ. БЕТ. ПЛИТАМИ	СО СТАЛЬНЫМ НАСТИЛОМ	ОТ НАГРУЗКИ	ОТ СМЕЩЕНИЯ	ОТ НАГРУЗКИ	ОТ СМЕЩЕНИЯ	M _y	Q _y	M _y	Q _y
												ОТ НАГРУЗКИ		ОТ СМЕЩЕНИЯ	
30	1	Кр.	ПОПЕР.	59,4	68,4	18,1	10,0	19,3	4,2			3,5	0,5		
			ПРОДОЛ.	78,3	89,0										
	2	Кр.	ПОПЕР.	59,4	68,4	18,1	10,0	18,5	4,2			3,4	0,4		
			ПРОДОЛ.	78,3	89,0			3,2	1,5					6,3	0,6
		Ср.	ПОПЕР.	76,9	94,7	34,9	18,7	21,8	2,9			7,3	0,9		
			ПРОДОЛ.	114,7	136,1			18,9	2,1						
	4	Кр.	ПОПЕР.	59,4	68,4	18,1	10,0	14,5	5,4	3,6	0,8	6,3	0,6	3,2	0,4
			ПРОДОЛ.	78,3	89,0			3,2	6,3	1,5	0,9				
		Ср.	ПОПЕР.	76,9	94,7	34,9	18,7	13,7	2,8	1,4	0,3	18,9	2,1	6,9	0,8
			ПРОДОЛ.	114,7	136,1			4,4	0,6						

III ГЕОГРАФИЧЕСКИЙ РАЙОН ПО НАПОРУ ВЕТРА

30	1	Кр.	ПОПЕР.	59,4	68,4	18,1	10,0	18,2	3,9			3,5	0,3		
			ПРОДОЛ.	78,3	89,0										
	2	Кр.	ПОПЕР.	59,4	68,4	18,1	10,0	16,8	3,7			3,3	0,3		
			ПРОДОЛ.	78,3	89,0			3,3	1,5					5,9	0,3
		Ср.	ПОПЕР.	76,9	94,7	34,9	18,7	20,6	2,3			7,5	0,9		
			ПРОДОЛ.	114,7	136,1			16,8	1,7						
	4	Кр.	ПОПЕР.	59,4	68,4	18,1	10,0	13,8	5,5	3,4	0,6	5,9	0,3	3,2	0,3
			ПРОДОЛ.	78,3	89,0			3,3	6,3	1,5	0,8				
		Ср.	ПОПЕР.	76,9	94,7	34,9	18,7	11,3	3,3	1,2	0,3	16,8	1,7	7,0	0,8
			ПРОДОЛ.	114,7	136,1			4,1	0,5						

ВЕРТИКАЛЬНЫЕ НАГРУЗКИ N_{max} ПРИВЕДЕНЫ ДРОБЬЮ: В ЧИСЛИТЕЛЕ — ПРИ ПОКРЫТИИ СО СТАЛЬНЫМ НАСТИЛОМ, В ЗНАМЕНАТЕЛЕ — С ЖЕЛЕЗОБЕТОННЫМИ ПЛИТАМИ.

1976г.

ДАТА ВЫПУСКА

г. МОСКВА

II ГЕОГРАФИЧЕСКИЙ РАЙОН ПО НАПОРУ ВЕТРА

Пролет, м	Количество пролетов	Ряд колонн	Направление ветра	Вертикальные нагрузки				Усилия в поперечном направлении				Усилия в продольном направлении				
				Nmax для снеговых районов		Nmin при покрытии		Mx		Qx		для блока длиной				
				II	IV	с жел. бет. плит	с стальной настилкой	от нагрузок	от смещений	от нагрузок	от смещений	72 м		(144-216) м		
								от нагрузок	от смещений	от нагрузок	от смещений	Mу	Qу	Mу	Qу	
18	1	кр.	попер.	70,3	76,7	12,7	7,8	17,7		3,1				5,4	0,5	
			продол.													
	2	кр.	попер.	70,3	76,7	12,7	7,8	16,0		3,0				5,3	0,6	
			продол.					3,4		1,3		8,0	0,6			
	4	кр.	попер.	70,3	76,7	12,7	7,8	13,3		2,7				5,2	0,5	
			продол.					3,4		1,3		8,0	0,6			
	8	кр.	попер.	70,3	76,7	12,7	7,8	9,4	6,8	2,5	0,8				5,2	0,6
			продол.					3,4	6,7	1,3	0,7	8,0	0,6			
24	1	кр.	попер.	80,9	89,4	15,9	9,4	20,3		3,4				5,5	0,6	
			продол.													
2	кр.	попер.	80,9	89,4	15,9	9,4	18,3		3,2				5,4	0,6		
		продол.					3,4		1,3		10,8	0,8				
3	кр.	попер.	80,9	89,4	15,9	9,4	15,2		2,8				5,3	0,6		
		продол.					3,4		1,3		10,8	0,8				
6	кр.	попер.	80,9	89,4	15,9	9,4	12,0	5,4	2,8	0,5			5,2	0,5		
		продол.					3,4	6,8	1,3	0,7	10,8	0,8				
24	1	кр.	попер.	111,1	128,2	28,9	15,9	9,2	3,5	0,7	0,3			5,3	0,5	
			продол.					4,4		0,4	13,9	0,9				

III ГЕОГРАФИЧЕСКИЙ РАЙОН ПО НАПОРУ ВЕТРА

Пролет, м	Количество пролетов	Ряд колонн	Направление ветра	Вертикальные нагрузки				Усилия в поперечном направлении				Усилия в продольном направлении			
				Nmax для снеговых районов		Nmin при покрытии		Mx		Qx		для блока длиной			
				II	IV	с жел. бет. плит	с стальной настилкой	от нагрузок	от смещений	от нагрузок	от смещений	72 м		(144-216) м	
								от нагрузок	от смещений	от нагрузок	от смещений	Mу	Qу	Mу	Qу
18	1	кр.	попер.	70,3	76,7	12,7	7,8	20,8		3,8				5,6	0,6
			продол.												
	2	кр.	попер.	70,3	76,7	12,7	7,8	19,9		3,6				5,5	0,5
			продол.					3,4		1,3		9,9	0,7		
	4	кр.	попер.	70,3	76,7	12,7	7,8	14,7		3,0				5,2	0,5
			продол.					3,4		1,3		9,9	0,7		
	8	кр.	попер.	70,3	76,7	12,7	7,8	11,3	3,6	2,9	0,3			5,2	0,5
			продол.					3,4	6,7	1,3	0,7	9,9	0,7		
24	1	кр.	попер.	80,9	89,4	15,9	9,4	23,5		4,0				5,7	0,6
			продол.												
2	кр.	попер.	80,9	89,4	15,9	9,4	22,6		3,8				5,6	0,6	
		продол.					3,4		1,3		12,8	1,0			
3	кр.	попер.	80,9	89,4	15,9	9,4	18,6		3,4				5,4	0,5	
		продол.					3,4		1,3		12,8	1,0			
6	кр.	попер.	80,9	89,4	15,9	9,4	14,1	3,9	3,0	0,3			5,2	0,5	
		продол.					3,4	6,9	1,3	0,7	12,8	1,0			
24	1	кр.	попер.	111,1	128,2	28,9	15,9	12,2	3,4	0,8	0,2			5,4	0,4
			продол.					4,5		0,4	16,1	1,1			

IV ГЕОГРАФИЧЕСКИЙ РАЙОН ПО НАПОРУ ВЕТРА

Пролет, м	Количество пролетов	Ряд колонн	Направление ветра	Вертикальные нагрузки			Усилия в поперечном направлении				Усилия в продольном направлении			
				N max для снеговых районов		N min при покрытии	Mx		Qx		Для блока длиной 72 м		Для блока длиной (144÷216) м	
				II	с ЖЕЛЕЗ. БЕТ. ПЛИТАМИ	со СТАЛЬНЫМ НАСТИЛОМ	от НАГРУЗКИ	от СМЕЩЕНИЯ	от НАГРУЗКИ	от СМЕЩЕНИЯ	My	Qy	My	Qy
18	1	КР.	попер.	70,3	12,7	7,8	23,4		4,4			5,7	0,7	
			продол.											
	2	КР.	попер.	70,3	12,7	7,8	21,6		4,1			5,6	0,7	
			продол.				3,4		1,3	10,8	1,0			
	2	СР.	попер.	90,0	22,4	12,7	23,4		2,2			5,9	0,7	
			продол.							12,8	0,9			
	4	КР.	попер.	70,3	12,7	7,8	16,2		3,4			5,3	0,6	
			продол.				3,4		1,3	10,8	1,0			
СР.		попер.	90,0	22,4	12,7	14,7		1,2			5,5	0,6		
		продол.							12,8	0,9				
8	КР.	попер.	70,3	12,7	7,8	13,1	5,4	3,1	0,7		5,1	0,4		
		продол.				3,4	6,9	1,3	0,7	10,8	1,0			
	СР.	попер.	90,0	22,4	12,7	9,2	3,5	0,6	0,4		5,2	0,5		
		продол.					5,1		0,5	12,8	0,9			
24	1	КР.	попер.	80,9	15,9	9,4	24,2		4,4			5,8	0,7	
			продол.											
	2	КР.	попер.	80,9	15,9	9,4	23,0		4,1			5,7	0,7	
			продол.				3,4		1,3	13,8	1,3			
	3	СР.	попер.	111,1	28,9	15,9	25,8		2,3			6,2	0,7	
			продол.							17,7	1,4			
	3	КР.	попер.	80,9	15,9	9,4	20,9		3,9			5,6	0,6	
			продол.				3,4		1,3	13,8	1,3			
		СР.	попер.	111,1	28,9	15,9	18,7		1,4			5,7	0,6	
			продол.							17,7	1,4			
	6	КР.	попер.	80,9	15,9	9,4	15,4	6,3	3,4	0,8		5,3	0,5	
			продол.				3,4	7,1	1,3	0,8	13,8	1,3		
СР.		попер.	111,1	28,9	15,9	12,6	3,1	0,8	0,3		5,4	0,5		
		продол.					4,8		0,5	17,7	1,4			

II ГЕОГРАФИЧЕСКИЙ РАЙОН ПО НАПОРУ ВЕТРА

Пролет, м	Количество пролетов	Ряд колонн	Направление ветра	Вертикальные нагрузки				Усилия в поперечном направлении				Усилия в продольном направлении			
				N max для снеговых районов		N min при покрытии	Mx		Qx		Для блока длиной 72 м		Для блока длиной (144÷216) м		
				II	IV	с ЖЕЛ. БЕТ. ПЛИТАМИ	со СТАЛЬНЫМ НАСТИЛОМ	от НАГРУЗКИ	от СМЕЩЕНИЯ	от НАГРУЗКИ	от СМЕЩЕНИЯ	My	Qy	My	Qy
30	1	КР.	попер.	62,7	71,6	19,2	11,1	20,5		3,4			5,6	0,6	
			продол.	82,9	93,6										
	2	КР.	попер.	62,7	71,6	19,2	11,1	18,9		3,1			5,4	0,6	
			продол.	82,9	93,6			3,4		1,3	11,5	0,9			
	2	СР.	попер.	74,7	92,5	35,4	19,2	21,4		1,7			6,2	0,5	
			продол.	115,2	136,6							15,5	1,0		
	4	КР.	попер.	62,7	71,6	19,2	11,1	15,8	4,1	3,0	0,5		5,3	0,5	
			продол.	82,9	93,6			3,4	5,7	1,3	0,6	11,5	0,9		
СР.		попер.	74,7	92,5	35,4	19,2	13,4	2,2	0,9	0,1		5,5	0,5		
		продол.	115,2	136,6				2,8		0,3	15,5	1,0			
36	1	КР.	попер.	67,9	78,6	22,4	12,7	20,6		3,4			5,6	0,6	
			продол.	92,2	105,0										
	2	КР.	попер.	67,9	78,6	22,4	12,7	19,4		3,2			5,5	0,6	
			продол.	92,2	105,0			3,5		1,3	13,3	1,1			
	2	СР.	попер.	85,1	106,5	41,8	22,4	21,4		1,6			6,4	0,5	
			продол.	133,7	159,4						16,9	1,2			
	4	КР.	попер.	67,9	78,6	22,4	12,7	16,3	6,2	3,0	0,7		5,4	0,6	
			продол.	92,2	105,0			3,5	6,9	1,3	0,7	13,3	1,1		
СР.		попер.	85,1	106,5	41,8	22,4	13,5	2,8	0,8	0,2		5,6	0,5		
		продол.	133,7	159,4				3,4		0,3	16,9	1,2			

ВЕРТИКАЛЬНЫЕ НАГРУЗКИ N max В ЗДАНИЯХ С ПРОЛЕТАМИ 30 И 36 м ПРИВЕДЕНЫ ДРОБЬЮ: В ЧИСЛИТЕЛЕ - ПРИ ПОКРЫТИИ СО СТАЛЬНЫМ НАСТИЛОМ, В ЗНАМЕНАТЕЛЕ - С ЖЕЛЕЗОБЕТОННЫМИ ПЛИТАМИ.

ТК

РАСЧЕТНЫЕ НАГРУЗКИ НА ФУНДАМЕНТЫ ОТ КОЛОНН ВЫСОТОЙ 7,2 м ПРИ ШАГЕ КОЛОНН 6 м

СЕРИЯ 1.423-3

ВЫПУСК ЛИСТ 0-1 34

1976

ДАТА ВЫПУСКА

III ГЕОГРАФИЧЕСКИЙ РАЙОН ПО НАПОРУ ВЕТРА															
ПРОЛЕТ, М	КОЛИЧЕСТВО ПРОЛЕТОВ	РЯД КОЛОНН	НАПРАВЛЕНИЕ ВЕТРА	ВЕРТИКАЛЬНЫЕ НАГРУЗКИ				УСИЛИЯ В ПОПЕРЕЧНОМ НАПРАВЛЕНИИ				УСИЛИЯ В ПРОДОЛЬНОМ НАПРАВЛЕНИИ			
				N _{max} для СНЕГОВЫХ РАЙОНОВ		N _{min} при ПОКРЫТИИ		M _x		Q _x		Для блока длиной 72 м		Для блока длиной (144÷216) м	
				II	IV	с ЖЕЛ. БЕТ. ПЛИТАМИ	со СТАЛЬНЫМ НАСТИЛОМ	от НАГРУЗКИ	от СМЕЩЕНИЯ	от НАГРУЗКИ	от СМЕЩЕНИЯ	M _y	Q _y	M _y	Q _y
												от НАГРУЗКИ		от СМЕЩЕНИЯ	
30	1	Кр.	попер.	64,0	72,9	19,2	11,1	24,0	4,0					5,7	0,6
			продол.	82,9	93,6										
	2	Кр.	попер.	64,0	72,9	19,2	11,1	23,1	3,9			13,5	1,0	5,6	0,6
			продол.	82,9	93,6										
		Ср.	попер.	77,4	95,2	35,4	19,2	22,9	1,7			18,1	1,3	6,2	0,5
			продол.	115,2	136,6										
	4	Кр.	попер.	64,0	72,9	19,2	11,1	18,4	4,1	3,4	0,3	13,5	1,0	5,4	0,5
			продол.	82,9	93,6			3,4	5,8	1,3	0,6				
Ср.		попер.	77,4	95,2	35,4	19,2	15,3	2,3	1,0	0,1	18,1	1,3	5,7	0,4	
		продол.	115,2	136,6			2,9	0,2							
36	1	Кр.	попер.	69,5	80,2	22,4	12,7	23,5	3,9					5,8	0,5
			продол.	92,2	105,0										
	2	Кр.	попер.	69,5	80,2	22,4	12,7	23,7	3,9	3,4	1,3	16,8	1,4	5,7	0,5
			продол.	92,2	105,0										
		Ср.	попер.	88,4	109,7	41,8	22,4	22,7	1,5			18,7	1,1	6,4	0,5
			продол.	133,7	159,4										
	4	Кр.	попер.	69,5	80,2	22,4	12,7	18,3	5,0	3,4	0,4	16,8	1,4	5,4	0,5
			продол.	92,2	105,0			3,4	7,2	1,3	0,7				
Ср.		попер.	88,4	109,7	41,8	22,4	15,5	2,8	0,8	0,2	18,7	1,1	5,9	0,4	
		продол.	133,7	159,4			3,5	0,2							

IV ГЕОГРАФИЧЕСКИЙ РАЙОН ПО НАПОРУ ВЕТРА															
ПРОЛЕТ, М	КОЛИЧЕСТВО ПРОЛЕТОВ	РЯД КОЛОНН	НАПРАВЛЕНИЕ ВЕТРА	ВЕРТИКАЛЬНЫЕ НАГРУЗКИ				УСИЛИЯ В ПОПЕРЕЧНОМ НАПРАВЛЕНИИ				УСИЛИЯ В ПРОДОЛЬНОМ НАПРАВЛЕНИИ			
				N _{max} для СНЕГОВЫХ РАЙОНОВ		N _{min} при ПОКРЫТИИ		M _x		Q _x		Для блока длиной 72 м		Для блока длиной (144÷216) м	
				II	IV	с ЖЕЛ. БЕТ. ПЛИТАМИ	со СТАЛЬНЫМ НАСТИЛОМ	от НАГРУЗКИ	от СМЕЩЕНИЯ	от НАГРУЗКИ	от СМЕЩЕНИЯ	M _y	Q _y	M _y	Q _y
												от НАГРУЗКИ		от СМЕЩЕНИЯ	
30	1	Кр.	попер.	64,0	72,9	19,2	11,1	24,5	4,3					5,8	0,7
			продол.	82,9	93,6										
	2	Кр.	попер.	64,0	72,9	19,2	11,1	23,5	4,2	3,4	1,3	17,1	1,5	5,7	0,7
			продол.	82,9	93,6										
		Ср.	попер.	77,4	95,2	35,4	19,2	25,7	2,2			18,5	1,5	6,2	0,7
			продол.	115,2	136,6										
	4	Кр.	попер.	64,0	72,9	19,2	11,1	17,8	4,8	3,6	0,6	17,1	1,5	5,4	0,6
			продол.	82,9	93,6			3,4	6,2	1,3	0,7				
Ср.		попер.	77,4	95,2	35,4	19,2	16,6	2,2	1,2	0,2	18,5	1,5	5,7	0,5	
		продол.	115,2	136,6			3,0	0,3							
36	1	Кр.	попер.	69,5	80,2	22,4	12,7	26,6	4,5					5,8	0,7
			продол.	92,2	105,0										
	2	Кр.	попер.	69,5	80,2	22,4	12,7	26,2	4,4	3,4	1,3	18,5	1,7	5,7	0,7
			продол.	92,2	105,0										
		Ср.	попер.	88,4	109,7	41,8	22,4	27,2	2,2			21,3	1,8	6,5	0,6
			продол.	133,7	159,4										
	4	Кр.	попер.	69,5	80,2	22,4	12,7	20,4	5,9	3,8	0,7	18,5	1,7	5,5	0,6
			продол.	92,2	105,0			3,4	7,5	1,3	0,8				
Ср.		попер.	88,4	109,7	41,8	22,4	17,4	2,8	1,2	0,2	21,3	1,8	5,8	0,5	
		продол.	133,7	159,4			3,7	0,4							

ВЕРТИКАЛЬНЫЕ НАГРУЗКИ N_{max} ПРИВЕДЕНЫ ДРОБЬЮ:
 В ЧИСЛИТЕЛЕ — ПРИ ПОКРЫТИИ СО СТАЛЬНЫМ НАСТИЛОМ,
 В ЗНАМЕНАТЕЛЕ — С ЖЕЛЕЗОБЕТОННЫМИ ПЛИТАМИ.

ТК
1976

РАСЧЕТНЫЕ НАГРУЗКИ НА ФУНДАМЕНТЫ ОТ
 КОЛОНН ВЫСОТОЙ 7,2 м ПРИ ШАГЕ КОЛОНН 6 м

СЕРИЯ
1.423-3
ВЫПУСК ЛИСТ
0-1 35

II ГЕОГРАФИЧЕСКИЙ РАЙОН ПО НАПОРУ ВЕТРА

ПРОЛЕТ, М	КОЛИЧЕСТВО ПРОЛЕТОВ	РЯД КОЛОНН	НАПРАВЛЕНИЕ ВЕТРА	ВЕРТИКАЛЬНЫЕ НАГРУЗКИ				УСЛОНА В ПОПЕРЕЧНОМ НАПРАВЛЕНИИ				УСЛОНА В ПРОДОЛЬНОМ НАПРАВЛЕНИИ						
				Итог для СНЕГОВЫХ РАЙОНОВ		И тп при ПОКРЫТИИ		М х		Q х		ДЛЯ БЛОКА ДЛИНОЙ						
				II	IV	С ЖЕЛ. БЕТ. ПЛЯ-ТАМИ	СО СТАЛЬ-НЫМИ НАСТЯ-ЛОМ	ОТ НАГ-РУЗ-КИ	ОТ СМЕ-ЩЕ-НИЯ	ОТ НАГ-РУЗ-КИ	ОТ СМЕ-ЩЕ-НИЯ	М _у	Q _у	М _у	Q _у	ДЛЯ БЛОКА ДЛИНОЙ		
												ТЗМ	(144=216)М			М _у	Q _у	ДЛЯ БЛОКА ДЛИНОЙ
18	1	КР.	ПОПЕР.	74,2	80,6	13,2	8,3	22,1		3,2					4,6	0,4		
			ПРОДОЛ.															
2	КР.	ПОПЕР.	74,2	80,6	13,2	8,3	15,2		2,5					4,2	0,3			
		ПРОДОЛ.					3,6		1,2		9,5	0,5						
4	СР.	ПОПЕР.	91,5	104,3	23,7	14,0	30,9		2,6					5,5	0,4			
		ПРОДОЛ.									12,5	0,7						
8	КР.	ПОПЕР.	74,2	80,6	13,2	8,3	12,0		2,3					4,0	0,4			
		ПРОДОЛ.					3,6		1,2		9,5	0,5						
8	СР.	ПОПЕР.	91,5	104,3	23,7	14,0	15,8		1,1					5,0	0,4			
		ПРОДОЛ.									12,5	0,7						
24	1	КР.	ПОПЕР.	84,8	93,4	16,4	9,9	24,8		3,3					4,6	0,4		
			ПРОДОЛ.															
2	КР.	ПОПЕР.	84,8	93,4	16,4	9,9	17,3		2,6					4,2	0,4			
		ПРОДОЛ.					3,7		1,2		12,2	0,8						
3	СР.	ПОПЕР.	112,6	129,7	30,2	17,3	34,5		2,8					5,7	0,5			
		ПРОДОЛ.									17,8	0,9						
6	КР.	ПОПЕР.	84,8	93,4	16,4	9,9	14,3		2,4					4,1	0,4			
		ПРОДОЛ.					3,7		1,2		12,2	0,8						
6	СР.	ПОПЕР.	112,6	129,7	30,2	17,3	22,9		1,6					5,2	0,4			
		ПРОДОЛ.									17,8	0,9						
18	1	КР.	ПОПЕР.	74,2	80,6	13,2	8,3	8,4	4,8	2,3	0,5				4,0	0,4		
			ПРОДОЛ.					3,6	4,9	1,2	0,4	9,5	0,5					
8	СР.	ПОПЕР.	91,5	104,3	23,7	14,0	6,9	5,5	0,6	0,5				5,0	0,4			
		ПРОДОЛ.						7,6		0,7	12,5	0,7						
24	1	КР.	ПОПЕР.	84,8	93,4	16,4	9,9	12,5	12,3	2,3	1,3				4,1	0,4		
			ПРОДОЛ.					3,7	5,0	1,2	0,4	12,2	0,8					
6	СР.	ПОПЕР.	112,6	129,7	30,2	17,3	10,4	4,9	0,8	0,4				5,1	0,4			
		ПРОДОЛ.						7,1		0,6	17,8	0,9						

III ГЕОГРАФИЧЕСКИЙ РАЙОН ПО НАПОРУ ВЕТРА

ПРОЛЕТ, М	КОЛИЧЕСТВО ПРОЛЕТОВ	РЯД КОЛОНН	НАПРАВЛЕНИЕ ВЕТРА	ВЕРТИКАЛЬНЫЕ НАГРУЗКИ				УСЛОНА В ПОПЕРЕЧНОМ НАПРАВЛЕНИИ				УСЛОНА В ПРОДОЛЬНОМ НАПРАВЛЕНИИ						
				Итог для СНЕГОВЫХ РАЙОНОВ		И тп при ПОКРЫТИИ		М х		Q х		ДЛЯ БЛОКА ДЛИНОЙ						
				II	IV	С ЖЕЛ. БЕТ. ПЛЯ-ТАМИ	СО СТАЛЬ-НЫМИ НАСТЯ-ЛОМ	ОТ НАГ-РУЗ-КИ	ОТ СМЕ-ЩЕ-НИЯ	ОТ НАГ-РУЗ-КИ	ОТ СМЕ-ЩЕ-НИЯ	М _у	Q _у	М _у	Q _у	ДЛЯ БЛОКА ДЛИНОЙ		
												ТЗМ	(144=216)М			М _у	Q _у	ДЛЯ БЛОКА ДЛИНОЙ
18	1	КР.	ПОПЕР.	74,2	80,6	13,2	8,3	26,0		3,8					4,7	0,4		
			ПРОДОЛ.															
2	КР.	ПОПЕР.	74,2	80,6	13,2	8,3	18,5		3,1					4,4	0,3			
		ПРОДОЛ.					3,6		1,2		11,5	0,6						
4	СР.	ПОПЕР.	91,5	104,3	23,7	14,0	35,4		3,1					5,6	0,4			
		ПРОДОЛ.									14,8	0,7						
8	КР.	ПОПЕР.	74,2	80,6	13,2	8,3	13,5		2,6					4,1	0,3			
		ПРОДОЛ.					3,6		1,2		11,5	0,6						
8	СР.	ПОПЕР.	91,5	104,3	23,7	14,0	19,3		1,4					5,1	0,4			
		ПРОДОЛ.									14,8	0,7						
24	1	КР.	ПОПЕР.	84,8	93,4	16,4	9,9	9,9	2,7	2,6	0,1				4,0	0,3		
			ПРОДОЛ.					3,6	5,0	1,2	0,4	11,5	0,6					
2	СР.	ПОПЕР.	112,6	129,7	30,2	17,3	9,1	4,6	0,7	0,3				5,0	0,4			
		ПРОДОЛ.						7,8		0,7	14,8	0,7						
3	КР.	ПОПЕР.	84,8	93,4	16,4	9,9	27,8		3,9					4,8	0,4			
		ПРОДОЛ.																
6	КР.	ПОПЕР.	84,8	93,4	16,4	9,9	20,8		3,3					4,4	0,3			
		ПРОДОЛ.					3,7		1,2		15,3	0,8						
6	СР.	ПОПЕР.	112,6	129,7	30,2	17,3	39,0		3,2					5,8	0,4			
		ПРОДОЛ.									20,5	1,1						
18	1	КР.	ПОПЕР.	74,2	80,6	13,2	8,3	17,2		3,0					4,2	0,3		
			ПРОДОЛ.					3,7		1,2		15,3	0,8					
3	СР.	ПОПЕР.	91,5	104,3	23,7	14,0	26,9		2,0					5,4	0,4			
		ПРОДОЛ.									20,5	1,1						
6	КР.	ПОПЕР.	84,8	93,4	16,4	9,9	12,0		2,9	2,7	0,1			4,1	0,3			
		ПРОДОЛ.					3,6	5,2	1,2	0,4	15,3	0,8						
6	СР.	ПОПЕР.	112,6	129,7	30,2	17,3	14,3		4,6	1,6	0,3			5,1	0,3			
		ПРОДОЛ.						7,3		0,6	20,5	1,1						

1976г.
 ДАТА ВЫПУСКА
 РСК. БРИГАДА КИМОВ



РАСЧЕТНЫЕ НАГРУЗКИ НА ФУНДАМЕНТЫ ОТ КОЛОНН ВЫСОТОЙ 8,4М ПРИ ШАГЕ

СЕРИЯ 1.423-3
 ВАШИНГТОН ДИСТ.

IV ГЕОГРАФИЧЕСКИЙ РАЙОН ПО НАПОРУ ВЕТРА														
ПРОЛЕТ, М	КОЛИЧЕСТВО ПРОЛЕТОВ	РЯД КОЛОНН	НАПРАВЛЕНИЕ ВЕТРА	ВЕРТИКАЛЬНЫЕ НАГРУЗКИ			УСИЛИЯ В ПОПЕРЕЧНОМ НАПРАВЛЕНИИ				УСИЛИЯ В ПРОДОЛЬНОМ НАПРАВЛЕНИИ			
				N max для СНЕГОВЫХ РАЙОНОВ		N min при ПОКРЫТИИ	Mx		Qx		Для блока длиной			
				II	ЖЕЛ. БЕТ. ПЛИТАМИ	СО СТАЛЬНЫМ НАСТИЛОМ	от НАГРУЗКИ	от СМЕЩЕНИЯ	от НАГРУЗКИ	от СМЕЩЕНИЯ	72 м		(144÷216) м	
											My	Qy	My	Qy
18	1	КР.	ПОПЕР.	74,2	13,2	8,3	29,7					4,9	0,4	
			ПРОДОЛ.											
	2	КР.	ПОПЕР.	74,2	13,2	8,3	19,8					4,4	0,5	
			ПРОДОЛ.				3,6			11,7	0,8			
		СР.	ПОПЕР.	91,5	23,7	14,0	40,4					5,7	0,6	
			ПРОДОЛ.							16,0	1,1			
	4	КР.	ПОПЕР.	74,2	13,2	8,3	14,2					4,1	0,4	
			ПРОДОЛ.				3,6			11,7	0,8			
СР.		ПОПЕР.	91,5	23,7	14,0	20,9					5,1	0,5		
		ПРОДОЛ.							16,0	1,1				
8	КР.	ПОПЕР.	74,2	13,2	8,3	11,0	5,0	2,9	0,5			4,0	0,4	
		ПРОДОЛ.				3,6	5,1	1,2	0,5	11,7	0,8			
	СР.	ПОПЕР.	91,5	23,7	14,0	10,2	4,2	0,8	0,5			4,9	0,4	
		ПРОДОЛ.					8,1		0,8	16,0	1,1			
24	1	КР.	ПОПЕР.	84,8	16,4	9,9	31,0					4,9	0,5	
			ПРОДОЛ.											
	2	КР.	ПОПЕР.	84,8	16,4	9,9	21,2					4,4	0,4	
			ПРОДОЛ.				3,6			16,1	1,2			
		СР.	ПОПЕР.	112,6	30,2	17,3	44,5					5,9	0,6	
			ПРОДОЛ.							22,4	1,5			
	3	КР.	ПОПЕР.	84,8	16,4	9,9	16,4					4,2	0,4	
			ПРОДОЛ.				3,6			16,1	1,2			
		СР.	ПОПЕР.	112,6	30,2	17,3	30,3					5,5	0,5	
			ПРОДОЛ.							22,4	1,5			
	6	КР.	ПОПЕР.	84,8	16,4	9,9	13,8	4,8	3,0	0,5			4,0	0,3
			ПРОДОЛ.				3,6	5,3	1,2	0,5	16,1	1,2		
СР.		ПОПЕР.	112,6	30,2	17,3	16,9	4,3	1,1	0,4			5,0	0,4	
		ПРОДОЛ.					7,6		0,7	22,4	1,5			

II ГЕОГРАФИЧЕСКИЙ РАЙОН ПО НАПОРУ ВЕТРА																		
ПРОЛЕТ, М	КОЛИЧЕСТВО ПРОЛЕТОВ	РЯД КОЛОНН	НАПРАВЛЕНИЕ ВЕТРА	ВЕРТИКАЛЬНЫЕ НАГРУЗКИ			УСИЛИЯ В ПОПЕРЕЧНОМ НАПРАВЛЕНИИ				УСИЛИЯ В ПРОДОЛЬНОМ НАПРАВЛЕНИИ							
				N max для СНЕГОВЫХ РАЙОНОВ		N min при ПОКРЫТИИ	Mx		Qx		Для блока длиной							
				II	IV	ЖЕЛ. БЕТ. ПЛИТАМИ	СО СТАЛЬНЫМ НАСТИЛОМ	от НАГРУЗКИ	от СМЕЩЕНИЯ	от НАГРУЗКИ	от СМЕЩЕНИЯ	72 м		(144÷216) м				
												My	Qy	My	Qy			
30	1	КР.	ПОПЕР.	66,6	75,5	19,6	11,5					24,9	3,4					
			ПРОДОЛ.	86,8	97,5									4,7	0,4			
	2	КР.	ПОПЕР.	66,6	75,5	19,6	11,5					19,7	2,9					
			ПРОДОЛ.	86,8	97,5							3,7	1,2	12,6	0,8	4,4	0,4	
		СР.	ПОПЕР.	76,2	94,0	36,7	20,5					33,5	2,8					
			ПРОДОЛ.	116,7	138,1									20,6	1,1	5,6	0,5	
	4	КР.	ПОПЕР.	66,6	75,5	19,6	11,5					14,2	3,8	2,5	0,4			
			ПРОДОЛ.	86,8	97,5							3,7	4,1	1,2	0,4	12,6	0,8	4,1
		СР.	ПОПЕР.	76,2	94,0	36,7	20,5					13,7	2,9	1,3	0,3			
			ПРОДОЛ.	116,7	138,1								4,6	0,4		20,6	1,1	5,0
	36	1	КР.	ПОПЕР.	71,8	82,5	22,9	13,2					24,9	3,4				
				ПРОДОЛ.	96,1	108,9										4,7	0,4	
2		КР.	ПОПЕР.	71,8	82,5	22,9	13,2					19,8	2,9					
			ПРОДОЛ.	96,1	108,9							3,7	1,2	15,5	1,1	4,5	0,4	
		СР.	ПОПЕР.	86,6	108,0	43,2	23,7					34,4	2,8					
			ПРОДОЛ.	135,2	160,9									23,0	1,5	5,7	0,5	
4		КР.	ПОПЕР.	71,8	82,5	22,9	13,2					14,4	4,6	2,6	0,4			
			ПРОДОЛ.	96,1	108,9							3,7	5,2	1,2	0,4	15,5	1,1	5,7
		СР.	ПОПЕР.	86,6	108,0	43,2	23,7					18,5	4,0	1,3	0,3			
			ПРОДОЛ.	135,2	160,9								5,7	0,5		23,0	1,5	6,8

ВЕРТИКАЛЬНЫЕ НАГРУЗКИ N max в зданиях с пролетами 30 и 36 м приведены дробью: в числителе - при покрытии со стальным настилом, в знаменателе - с железобетонными плитами.

III ГЕОГРАФИЧЕСКИЙ РАЙОН ПО НАПОРУ ВЕТРА

ПРОЛЕТ, М	КОЛИЧЕСТВО ПРОЛЕТОВ	РЯД КОЛОНН	НАПРАВЛЕНИЕ ВЕТРА	ВЕРТИКАЛЬНЫЕ НАГРУЗКИ		УСИЛИЯ В ПОПЕРЕЧНОМ НАПРАВЛЕНИИ				УСИЛИЯ В ПРОДОЛЬНОМ НАПРАВЛЕНИИ					
				N_{max} ДЛЯ СНЕГОВЫХ РАЙОНОВ		N_{min} ПРИ ПОКРЫТИИ		M_x		Q_x		ДЛЯ БЛОКА ДЛИНОЙ			
				II	IV	С ЖЕЛ. БЕТ. ПЛ-ТАМИ	СО СТАЛЬНЫМ НАСТИЛОМ	ОТ НАГРУЗКИ	ОТ СМЕЩЕНИЯ	ОТ НАГРУЗКИ	ОТ СМЕЩЕНИЯ	72 м		(144÷216) м	
												M_y	Q_y	M_y	Q_y
30	1	Кр.	ПОПЕР.	67,9	76,9	19,6	11,5	27,9	3,9			4,8	0,4		
			ПРОДОЛ.	86,8	97,5										
	2	Кр.	ПОПЕР.	67,9	76,9	19,6	11,5	21,3	3,2			4,4	0,3		
			ПРОДОЛ.	86,8	97,5										
		Ср.	ПОПЕР.	78,9	96,7	36,7	20,5	39,8	3,2			5,9	0,4		
			ПРОДОЛ.	116,7	138,1										
	4	Кр.	ПОПЕР.	67,9	76,9	19,6	11,5	15,9	2,7	2,8	0,1	15,8	0,8	4,2	0,3
			ПРОДОЛ.	86,8	97,5			3,7	4,3	1,2	0,3				
		Ср.	ПОПЕР.	78,9	96,7	36,7	20,5	21,5	3,0	1,5	0,2	23,7	1,3	5,2	0,3
			ПРОДОЛ.	116,7	138,1			4,8	0,4						
	36	1	Кр.	ПОПЕР.	73,4	84,1	22,9	13,2	29,0	3,9			4,9	0,3	
				ПРОДОЛ.	96,1	108,9									
2		Кр.	ПОПЕР.	73,4	84,1	22,9	13,2	21,8	3,2			4,5	0,3		
			ПРОДОЛ.	96,1	108,9			3,7	1,2					18,1	0,9
		Ср.	ПОПЕР.	89,8	111,2	43,2	23,7	41,0	3,2			6,1	0,4		
			ПРОДОЛ.	135,2	160,9			27,4	1,4						
4		Кр.	ПОПЕР.	73,4	84,1	22,9	13,2	16,5	3,6	2,9	0,2	18,1	0,9	4,6	0,3
			ПРОДОЛ.	96,1	108,9			3,7	5,2	1,2	0,3				
		Ср.	ПОПЕР.	89,8	111,2	43,2	23,7	22,4	3,9	1,4	0,3	27,4	1,4	5,6	0,3
			ПРОДОЛ.	135,2	160,9			6,1	0,5						

IV ГЕОГРАФИЧЕСКИЙ РАЙОН ПО НАПОРУ ВЕТРА

ПРОЛЕТ, М	КОЛИЧЕСТВО ПРОЛЕТОВ	РЯД КОЛОНН	НАПРАВЛЕНИЕ ВЕТРА	ВЕРТИКАЛЬНЫЕ НАГРУЗКИ		УСИЛИЯ В ПОПЕРЕЧНОМ НАПРАВЛЕНИИ				УСИЛИЯ В ПРОДОЛЬНОМ НАПРАВЛЕНИИ					
				N_{max} ДЛЯ СНЕГОВЫХ РАЙОНОВ		N_{min} ПРИ ПОКРЫТИИ		M_x		Q_x		ДЛЯ БЛОКА ДЛИНОЙ			
				II	IV	С ЖЕЛ. БЕТ. ПЛ-ТАМИ	СО СТАЛЬНЫМ НАСТИЛОМ	ОТ НАГРУЗКИ	ОТ СМЕЩЕНИЯ	ОТ НАГРУЗКИ	ОТ СМЕЩЕНИЯ	72 м		(144÷216) м	
												M_y	Q_y	M_y	Q_y
30	1	Кр.	ПОПЕР.	67,9	76,9	19,6	11,5	31,2	4,5			4,9	0,5		
			ПРОДОЛ.	86,8	97,5										
	2	Кр.	ПОПЕР.	67,9	76,9	19,6	11,5	21,5	3,5			4,5	0,4		
			ПРОДОЛ.	86,8	97,5			3,6	1,2					17,2	1,4
		Ср.	ПОПЕР.	78,9	96,7	36,7	20,5	44,7	3,9			6,0	0,5		
			ПРОДОЛ.	116,7	138,1			25,5	1,7						
	4	Кр.	ПОПЕР.	67,9	76,9	19,6	11,5	15,2	2,2	3,0	0,2	17,2	1,4	4,1	0,4
			ПРОДОЛ.	86,8	97,5			3,6	4,5	1,2	0,4				
		Ср.	ПОПЕР.	78,9	96,7	36,7	20,5	23,3	3,0	1,8	0,3	25,5	1,7	5,3	0,4
			ПРОДОЛ.	116,7	138,1			5,0	0,5						
	36	1	Кр.	ПОПЕР.	73,4	84,1	22,9	13,2	32,2	4,5			5,0	0,5	
				ПРОДОЛ.	96,1	108,9									
2		Кр.	ПОПЕР.	73,4	84,1	22,9	13,2	24,0	3,7			4,5	0,5		
			ПРОДОЛ.	96,1	108,9			3,6	1,2					19,4	1,6
		Ср.	ПОПЕР.	89,8	111,2	43,2	23,7	46,8	3,9			6,1	0,5		
			ПРОДОЛ.	135,2	160,9			30,6	2,1						
4		Кр.	ПОПЕР.	73,4	84,1	22,9	13,2	18,0	4,4	3,3	0,4	19,4	1,6	4,0	0,4
			ПРОДОЛ.	96,1	108,9			3,6	5,4	1,2	0,5				
		Ср.	ПОПЕР.	89,8	111,2	43,2	23,7	24,0	3,7	1,6	0,3	30,6	2,1	5,3	0,4
			ПРОДОЛ.	135,2	160,9			6,3	0,6						

ВЕРТИКАЛЬНЫЕ НАГРУЗКИ N_{max} ПРИВЕДЕНЫ ДРОБЬЮ: В ЧИСЛИТЕЛЕ — ПРИ ПОКРЫТИИ СО СТАЛЬНЫМ НАСТИЛОМ, В ЗНАМЕНАТЕЛЕ — С ЖЕЛЕЗОБЕТОННЫМИ ПЛИТАМИ.

ТК

1976

РАСЧЕТНЫЕ НАГРУЗКИ НА ФУНДАМЕНТЫ ОТ КОЛОНН ВЫСОТОЙ 8,4 м ПРИ ШАГЕ КОЛОНН 6 м

СЕРИЯ 1.423-3
Выпуск Лист 0-1 38

1976Г.

ДАТА ВЫПУСКА

Г. МОСКВА

II ГЕОГРАФИЧЕСКИЙ РАЙОН ПО НАПОРУ ВЕТРА

ПРОЛЕТ, м	КОЛИЧЕСТВО ПРОЛЕТОВ	РЯД КОЛОНН	НАПРАВЛЕНИЕ ВЕТРА	ВЕРТИКАЛЬНЫЕ НАГРУЗКИ				УСИЛИЯ В ПОПЕРЕЧНОМ НАПРАВЛЕНИИ				УСИЛИЯ В ПРОДОЛЬНОМ НАПРАВЛЕНИИ			
				Nmax для СНЕГОВЫХ РАЙОНОВ		N min ПРИ ПОКРЫТИИ		Mx		Qx		ДЛЯ БЛОКА ДЛИНОЙ			
				II	IV	С ЖЕЛ. БЕТ. ПЛИТАМИ	С СТАЛЬНЫМ НАСТЯНОМ	ОТ НАГРУЗКИ	ОТ СМЕЩЕНИЯ	ОТ НАГРУЗКИ	ОТ СМЕЩЕНИЯ	72 м		(144-216) м	
								My	Qy	My	Qy				
18	1	КР.	ПОПЕР.	79,2	85,6	14,6	9,8	26,9	3,8					4,1	0,4
			ПРОДОЛ.												
	2	КР.	ПОПЕР.	79,2	85,6	14,6	9,8	22,6	3,4					3,9	0,3
			ПРОДОЛ.					6,3	1,8	6,2	0,2				
		СР.	ПОПЕР.	93,5	106,3	25,6	15,9	29,4	2,0			14,7	0,8	7,7	0,6
			ПРОДОЛ.												
	4	КР.	ПОПЕР.	78,1	84,6	13,6	8,8	12,8	2,2					3,1	0,3
			ПРОДОЛ.					3,9	1,1	6,2	0,2				
		СР.	ПОПЕР.	93,5	106,3	25,6	15,9	19,8	1,2			14,7	0,8	7,3	0,6
			ПРОДОЛ.												
	8	КР.	ПОПЕР.	78,1	84,6	13,6	8,8	9,5	3,7	2,2	0,3			3,1	0,2
			ПРОДОЛ.					3,9	3,5	1,1	0,3	6,2	0,2		
СР.		ПОПЕР.	93,5	106,3	25,6	15,9	8,7	5,4	0,5	0,5			7,2	0,6	
		ПРОДОЛ.						7,1		0,6	14,7	0,8			
24	1	КР.	ПОПЕР.	89,8	98,3	17,9	11,4	28,3	3,9					4,2	0,3
			ПРОДОЛ.												
	2	КР.	ПОПЕР.	89,8	98,3	17,9	11,4	26,1	3,8					4,0	0,3
			ПРОДОЛ.					6,3	1,8	9,1	0,4				
		СР.	ПОПЕР.	114,6	131,7	32,0	19,1	29,3	1,8			22,8	1,2	7,8	0,6
			ПРОДОЛ.												
	3	КР.	ПОПЕР.	88,7	97,3	16,9	10,4	16,4	2,4					3,2	0,3
			ПРОДОЛ.					4,0	1,1	9,1	0,4				
		СР.	ПОПЕР.	114,6	131,7	32,0	19,1	28,8	1,7			22,8	1,2	7,8	0,6
			ПРОДОЛ.												
	6	КР.	ПОПЕР.	88,7	97,3	16,9	10,4	12,2	3,7	2,2	0,3			3,1	0,2
			ПРОДОЛ.					4,0	3,5	1,1	0,2	9,1	0,4		
СР.		ПОПЕР.	114,6	131,7	32,0	19,1	15,5	4,6	0,8	0,4			7,3	0,5	
		ПРОДОЛ.						6,4		0,5	22,8	1,2			

III ГЕОГРАФИЧЕСКИЙ РАЙОН ПО НАПОРУ ВЕТРА

ПРОЛЕТ, м	КОЛИЧЕСТВО ПРОЛЕТОВ	РЯД КОЛОНН	НАПРАВЛЕНИЕ ВЕТРА	ВЕРТИКАЛЬНЫЕ НАГРУЗКИ				УСИЛИЯ В ПОПЕРЕЧНОМ НАПРАВЛЕНИИ				УСИЛИЯ В ПРОДОЛЬНОМ НАПРАВЛЕНИИ				
				Nmax для СНЕГОВЫХ РАЙОНОВ		N min ПРИ ПОКРЫТИИ		Mx		Qx		ДЛЯ БЛОКА ДЛИНОЙ				
				II	IV	С ЖЕЛ. БЕТ. ПЛИТАМИ	С СТАЛЬНЫМ НАСТЯНОМ	ОТ НАГРУЗКИ	ОТ СМЕЩЕНИЯ	ОТ НАГРУЗКИ	ОТ СМЕЩЕНИЯ	72 м		(144-216) м		
								My	Qy	My	Qy					
18	1	КР.	ПОПЕР.	79,2	85,6	14,6	9,8	31,4							4,3	0,3
			ПРОДОЛ.													
	2	КР.	ПОПЕР.	79,2	85,6	14,6	9,8	26,0							4,0	0,3
			ПРОДОЛ.					6,3		1,8	7,6	0,1				
		СР.	ПОПЕР.	93,5	106,3	25,6	15,9	35,6							8,0	0,6
			ПРОДОЛ.									18,6	1,0			
	4	КР.	ПОПЕР.	78,1	84,6	13,6	8,8	14,3							3,1	0,2
			ПРОДОЛ.					3,9		1,1	7,6	0,1				
		СР.	ПОПЕР.	93,5	106,3	25,6	15,9	23,9							7,5	0,6
			ПРОДОЛ.									18,6	1,0			
	8	КР.	ПОПЕР.	78,1	84,6	13,6	8,8	11,1	1,9	2,5					3,0	0,2
			ПРОДОЛ.					3,9	3,5	1,1	0,2	7,6	0,1			
СР.		ПОПЕР.	93,5	106,3	25,6	15,9	11,0	3,8	0,6	0,2				7,2	0,6	
		ПРОДОЛ.						7,1		0,6	18,6	1,0				
24	1	КР.	ПОПЕР.	89,8	98,3	17,9	11,4	33,1							4,3	0,3
			ПРОДОЛ.													
	2	КР.	ПОПЕР.	89,8	98,3	17,9	11,4	27,4							4,0	0,2
			ПРОДОЛ.					6,3		1,8	10,5	0,2				
		СР.	ПОПЕР.	114,6	131,7	32,0	19,1	40,5							8,3	0,6
			ПРОДОЛ.									26,5	1,5			
	3	КР.	ПОПЕР.	88,7	97,3	16,9	10,4	17,7							3,1	0,1
			ПРОДОЛ.					3,9		1,1	10,5	0,2				
		СР.	ПОПЕР.	114,6	131,7	32,0	19,1	35,2							8,1	0,6
			ПРОДОЛ.									26,5	1,5			
	6	КР.	ПОПЕР.	88,7	97,3	16,9	10,4	14,1	1,9	2,5	0,1				2,9	0,1
			ПРОДОЛ.					3,9	3,5	1,1	0,2	10,5	0,2			
СР.		ПОПЕР.	114,6	131,7	32,0	19,1	19,4	3,7	1,0	0,2				7,4	0,5	
		ПРОДОЛ.						6,5		0,5	26,5	1,5				

ТК
1976

РАСЧЕТНЫЕ НАГРУЗКИ НА ФУНДАМЕНТЫ ОТ КОЛОНН ВЫСОТОЙ 9,6 м ПРИ ШАГЕ КОЛОНН 6 м

СЕРИЯ 1.423-3
Выпуск 0-1 Лист 39

IV ГЕОГРАФИЧЕСКИЙ РАЙОН ПО НАПОРУ ВЕТРА

ПРОЛЕТ, м	КОЛИЧЕСТВО ПРОЛЕТОВ	РЯД КОЛОНН	НАПРАВЛЕНИЕ ВЕТРА	ВЕРТИКАЛЬНЫЕ НАГРУЗКИ			УСИЛИЯ В ПОПЕРЕЧНОМ НАПРАВЛЕНИИ				УСИЛИЯ В ПРОДОЛЬНОМ НАПРАВЛЕНИИ				
				Nmax для СНЕГОВЫХ РАЙОНОВ		N min ПРИ ПОКРЫТИИ		Mx		Qx		для БЛОКА ДЛИНОЙ 72 м		для БЛОКА ДЛИНОЙ (144÷216) м	
				II		С ЖЕЛ. БЕТ. ПЛИТАМИ	СО СТАЛЬНЫМ НАСТИЛОМ	от НАГРУЗКИ	от СМЕЩЕНИЯ	от НАГРУЗКИ	от СМЕЩЕНИЯ	My	Qy	My	Qy
				от НАГРУЗКИ											
18	1	КР.	ПОПЕР.	79,2	14,6	9,8	35,3	5,2					4,4	0,4	
			ПРОДОЛ.												
	2	КР.	ПОПЕР.	79,2	14,6	9,8	28,3	4,5			8,2	0,4	4,1	0,4	
			ПРОДОЛ.												
		СР.	ПОПЕР.	93,5	25,6	15,9	41,3	3,2			20,6	1,2	8,1	0,7	
			ПРОДОЛ.												
	4	КР.	ПОПЕР.	78,1	13,6	8,8	15,8	2,9			8,2	0,4	3,3	0,3	
			ПРОДОЛ.												
СР.		ПОПЕР.	93,5	25,6	15,9	26,0	1,8			20,6	1,2	7,5	0,6		
		ПРОДОЛ.													
8	КР.	ПОПЕР.	78,1	13,6	8,8	12,7	1,7	2,8	0,1	8,2	0,4	3,2	0,3		
		ПРОДОЛ.													
	СР.	ПОПЕР.	93,5	25,6	15,9	13,8	5,0	0,8	0,4	20,6	1,2	7,1	0,6		
		ПРОДОЛ.													
24	1	КР.	ПОПЕР.	89,8	17,9	11,4	36,6	5,3					4,4	0,4	
			ПРОДОЛ.												
	2	КР.	ПОПЕР.	89,8	17,9	11,4	33,3	4,9			10,8	0,5	4,3	0,4	
			ПРОДОЛ.												
		СР.	ПОПЕР.	114,6	32,0	19,1	38,3	2,8			29,2	1,9	8,0	0,7	
			ПРОДОЛ.												
	3	КР.	ПОПЕР.	88,7	16,9	10,4	19,0	3,1			10,8	0,5	3,4	0,3	
			ПРОДОЛ.												
		СР.	ПОПЕР.	114,6	32,0	19,1	37,3	2,6			29,2	1,9	8,0	0,7	
			ПРОДОЛ.												
	6	КР.	ПОПЕР.	88,7	16,9	10,4	14,7	1,8	2,8	0,1	10,8	0,5	3,2	0,3	
			ПРОДОЛ.												
СР.		ПОПЕР.	114,6	32,0	19,1	20,6	4,2	1,1	0,3	29,2	1,9	7,4	0,6		
		ПРОДОЛ.													

II ГЕОГРАФИЧЕСКИЙ РАЙОН ПО НАПОРУ ВЕТРА

ПРОЛЕТ, м	КОЛИЧЕСТВО ПРОЛЕТОВ	РЯД КОЛОНН	НАПРАВЛЕНИЕ ВЕТРА	ВЕРТИКАЛЬНЫЕ НАГРУЗКИ			УСИЛИЯ В ПОПЕРЕЧНОМ НАПРАВЛЕНИИ				УСИЛИЯ В ПРОДОЛЬНОМ НАПРАВЛЕНИИ						
				Nmax для СНЕГОВЫХ РАЙОНОВ		N min ПРИ ПОКРЫТИИ		Mx		Qx		для БЛОКА ДЛИНОЙ 72 м		для БЛОКА ДЛИНОЙ (144÷216) м			
				II		С ЖЕЛ. БЕТ. ПЛИТАМИ	СО СТАЛЬНЫМ НАСТИЛОМ	от НАГРУЗКИ	от СМЕЩЕНИЯ	от НАГРУЗКИ	от СМЕЩЕНИЯ	My	Qy	My	Qy		
				от НАГРУЗКИ												от СМЕЩЕНИЯ	
30	1	КР.	ПОПЕР.	72,9	81,8	21,1	13,0						4,2	0,3			
			ПРОДОЛ.														
	2	КР.	ПОПЕР.	72,9	81,8	21,1	13,0			26,6	3,8		10,5	0,5	4,0	0,3	
			ПРОДОЛ.														
		СР.	ПОПЕР.	80,9	98,7	38,5	22,3			30,1	1,8			7,8	0,6		
			ПРОДОЛ.														
	4	КР.	ПОПЕР.	72,9	81,8	20,1	12,0			15,5	1,9	2,3	0,1	10,5	0,5	3,4	0,2
			ПРОДОЛ.														
СР.		ПОПЕР.	80,9	98,7	38,5	22,3			23,3	2,8	1,3	0,2	26,9	1,6	7,6	0,6	
		ПРОДОЛ.															
36	1	КР.	ПОПЕР.	78,4	89,1	24,3	14,6			30,0			4,3	0,3			
			ПРОДОЛ.														
	2	КР.	ПОПЕР.	78,4	89,1	24,3	14,6			26,6	3,8		11,0	0,5	4,0	0,3	
			ПРОДОЛ.														
		СР.	ПОПЕР.	91,8	113,2	45,0	25,6			32,5	1,9			8,1	0,6		
			ПРОДОЛ.														
	4	КР.	ПОПЕР.	78,4	89,1	23,4	13,6			15,9	2,5	2,3	0,1	11,0	0,5	3,2	0,2
			ПРОДОЛ.														
		СР.	ПОПЕР.	91,8	113,2	45,0	25,6			24,2	3,4	1,2	0,2	31,7	1,8	7,8	0,5
			ПРОДОЛ.														

ВЕРТИКАЛЬНЫЕ НАГРУЗКИ Nmax в зданиях с пролетами 30 и 36 м приведены дробью: в числителе - при покрытии со стальным настилом, в знаменателе - с железобетонными плитами.

ТК

1976

РАСЧЕТНЫЕ НАГРУЗКИ НА ФУНДАМЕНТЫ ОТ КОЛОНН ВЫСОТОЙ 9,6 м ПРИ ШАГЕ КОЛОНН 6 м

СЕРИЯ 1.423-3

ВЫПУСК ЛИСТ 0-1 40

III ГЕОГРАФИЧЕСКИЙ РАЙОН ПО НАПОРУ ВЕТРА																		
ПРОЛЕТ, М	КОЛИЧЕСТВО ПРОЛЕТОВ	РЯД КОЛОНН	НАПРАВЛЕНИЕ ВЕТРА	ВЕРТИКАЛЬНЫЕ НАГРУЗКИ				УСИЛИЯ В ПОПЕРЕЧНОМ НАПРАВЛЕНИИ				УСИЛИЯ В ПРОДОЛЬНОМ НАПРАВЛЕНИИ						
				N _{max} ДЛЯ СНЕГОВЫХ РАЙОНОВ		N _{min} ПРИ ПОКРЫТИИ		M _x		Q _x		ДЛЯ БЛОКА ДЛИНОЙ						
				II	IV	С ЖЕЛ. БЕТ. ПЛИТАМИ	СО СТАЛЬНЫМ НАСТИЛОМ	ОТ НАГРУЗКИ	ОТ СМЕЩЕНИЯ	ОТ НАГРУЗКИ	ОТ СМЕЩЕНИЯ	72 м		(144÷216) м				
								М _у	Q _у	М _у	Q _у	ОТ НАГРУЗКИ		ОТ СМЕЩЕНИЯ				
30	1	КР.	ПОПЕР.	72,9	81,8	21,1	13,0	33,5	4,7					4,3	0,3			
			ПРОДОЛ.	91,8	102,5													
	2	КР.	ПОПЕР.	72,9	81,8	21,1	13,0	27,9	4,1					11,2	0,2	4,0	0,2	
			ПРОДОЛ.	91,8	102,5													
		СР.	ПОПЕР.	80,9	98,7	38,5	22,3	41,4	2,9					32,4	2,0	8,9	0,7	
			ПРОДОЛ.	118,7	140,1													
	4	КР.	ПОПЕР.	72,9	81,8	20,1	12,0	17,2	2,1	2,7					11,2	0,2	3,1	0,1
			ПРОДОЛ.	90,7	101,5			4,0	2,9	1,1								
		СР.	ПОПЕР.	80,9	98,7	38,5	22,3	26,6	2,8	1,5	0,2				32,4	2,0	8,3	0,6
			ПРОДОЛ.	118,7	140,1			4,7	0,3									
	36	1	КР.	ПОПЕР.	78,4	89,1	24,3	14,6	35,0	4,8						4,4	0,2	
				ПРОДОЛ.	101,1	113,9												
2		КР.	ПОПЕР.	78,4	89,1	24,3	14,6	29,0	4,2						13,8	0,3	4,0	0,2
			ПРОДОЛ.	101,1	113,9			6,3	1,8									
		СР.	ПОПЕР.	91,8	113,2	45,0	25,6	43,7	2,9					37,4	2,3	9,1	0,7	
			ПРОДОЛ.	137,2	162,9													
4		КР.	ПОПЕР.	78,4	89,1	23,4	13,6	17,8	2,6	2,6					13,8	0,3	3,0	0,1
			ПРОДОЛ.	100,0	112,9			4,0	3,6	1,1								
		СР.	ПОПЕР.	91,8	113,2	45,0	25,6	28,1	3,6	1,5	0,2				37,4	2,3	8,5	0,6
			ПРОДОЛ.	137,2	162,9			5,7	0,4									

IV ГЕОГРАФИЧЕСКИЙ РАЙОН ПО НАПОРУ ВЕТРА																		
ПРОЛЕТ, М	КОЛИЧЕСТВО ПРОЛЕТОВ	РЯД КОЛОНН	НАПРАВЛЕНИЕ ВЕТРА	ВЕРТИКАЛЬНЫЕ НАГРУЗКИ				УСИЛИЯ В ПОПЕРЕЧНОМ НАПРАВЛЕНИИ				УСИЛИЯ В ПРОДОЛЬНОМ НАПРАВЛЕНИИ						
				N _{max} ДЛЯ СНЕГОВЫХ РАЙОНОВ		N _{min} ПРИ ПОКРЫТИИ		M _x		Q _x		ДЛЯ БЛОКА ДЛИНОЙ						
				II	IV	С ЖЕЛ. БЕТ. ПЛИТАМИ	СО СТАЛЬНЫМ НАСТИЛОМ	ОТ НАГРУЗКИ	ОТ СМЕЩЕНИЯ	ОТ НАГРУЗКИ	ОТ СМЕЩЕНИЯ	72 м		(144÷216) м				
								М _у	Q _у	М _у	Q _у	ОТ НАГРУЗКИ		ОТ СМЕЩЕНИЯ				
30	1	КР.	ПОПЕР.	72,9	81,8	21,1	13,0	36,8	5,3						4,4	0,4		
			ПРОДОЛ.	91,8	102,5													
	2	КР.	ПОПЕР.	72,9	81,8	21,1	13,0	33,5	4,9						11,0	0,6	4,3	0,4
			ПРОДОЛ.	91,8	102,5			5,9	1,7									
		СР.	ПОПЕР.	80,9	98,7	38,5	22,3	38,8	2,6					35,6	2,5	8,6	0,7	
			ПРОДОЛ.	118,7	140,1													
	4	КР.	ПОПЕР.	72,9	81,8	20,1	12,0	11,8	1,4	2,4	0,1				11,0	0,6	3,3	0,3
			ПРОДОЛ.	90,7	101,5			3,9	3,0	1,1	0,3							
		СР.	ПОПЕР.	80,9	98,7	38,5	22,3	19,6	3,1	1,6	0,3			35,6	2,5	7,5	0,7	
			ПРОДОЛ.	118,7	140,1			4,9	0,4									
	36	1	КР.	ПОПЕР.	78,4	89,1	24,3	14,6	38,1	5,3						4,4	0,4	
				ПРОДОЛ.	101,1	113,9												
2		КР.	ПОПЕР.	78,4	89,1	24,3	14,6	34,5	5,0						13,8	0,9	4,3	0,4
			ПРОДОЛ.	101,1	113,9			5,9	1,7									
		СР.	ПОПЕР.	91,8	113,2	45,0	25,6	41,1	2,8					41,0	2,8	8,8	0,7	
			ПРОДОЛ.	137,2	162,9													
4		КР.	ПОПЕР.	78,4	89,1	23,4	13,6	18,2	2,4	3,0	0,1				13,8	0,9	3,3	0,3
			ПРОДОЛ.	100,0	112,9			3,9	3,7	1,1	0,3							
		СР.	ПОПЕР.	91,8	113,2	45,0	25,6	30,3	3,7	1,9	0,3			41,0	2,8	8,4	0,6	
			ПРОДОЛ.	137,2	162,9			6,0	0,5									

ВЕРТИКАЛЬНЫЕ НАГРУЗКИ N_{max} ПРИВЕДЕНЫ ДРОБЬЮ: В ЧИСЛИТЕЛЕ — ПРИ ПОКРЫТИИ СО СТАЛЬНЫМ НАСТИЛОМ, В ЗНАМЕНАТЕЛЕ — С ЖЕЛЕЗОБЕТОННЫМИ ПЛИТАМИ.

II ГЕОГРАФИЧЕСКИЙ РАЙОН ПО НАПОРУ ВЕТРА

ПРОЛЕТ, М	КОЛИЧЕСТВО ПРОЛЕТОВ	РЯД КОЛОНН	НАПРАВЛЕНИЕ ВЕТРА	ВЕРТИКАЛЬНЫЕ НАГРУЗКИ				УСИЛИЯ В ПОПЕРЕЧНОМ НАПРАВЛЕНИИ				УСИЛИЯ В ПРОДОЛЬНОМ НАПРАВЛЕНИИ							
				N _{max} ДЛЯ СНЕГОВЫХ РАЙОНОВ		N _{min} ПРИ ПОКРЫТИИ		M _x		Q _x		Для блока длиной 60 м							
				II	IV	С ЖЕЛ. БЕТ. ПЛИТАМИ	СО СТАЛЬНЫМИ НАСТИЛОМ	ОТ НАГРУЗКИ	ОТ СМЕЩЕНИЯ	ОТ НАГРУЗКИ	ОТ СМЕЩЕНИЯ	M _y	Q _y						
														ОТ НАГРУЗКИ					
18	2	Кр.	ПОПЕР.	61,9	68,4	11,2	6,4	8,5		3,1									
			ПРОДОЛ.					3,0		1,8		2,1		0,3					
		Ср.	ПОПЕР.	170,0	195,7	43,4	23,9	19,0		3,3				7,8		1,3			
			ПРОДОЛ.																
	4	Кр.	ПОПЕР.	61,9	68,4	11,2	6,4	8,5	7,2	3,4	1,3								
			ПРОДОЛ.					3,0	4,9	1,8	0,8	2,1		0,3					
		Ср.	ПОПЕР.	170,0	195,7	43,4	23,9	12,8	5,2	2,2	0,9								
			ПРОДОЛ.						7,4		1,3	7,8		1,3					
	8	Кр.	ПОПЕР.	61,9	68,4	11,2	6,4	14,0	9,5	2,6	1,6								
			ПРОДОЛ.					3,0	9,0	1,8	1,5	2,1		0,3					
		Ср.	ПОПЕР.	170,0	195,7	43,4	23,9	6,3	22,0	1,1	3,8								
			ПРОДОЛ.						20,8		3,6	7,8		1,3					
24	2	Кр.	ПОПЕР.	72,5	81,1	14,5	8,0	8,3		3,1									
			ПРОДОЛ.					3,1		1,8		2,8		0,4					
		Ср.	ПОПЕР.	210,9	245,2	56,3	30,4	17,7		3,1									
			ПРОДОЛ.									10,6		1,6					
	3	Кр.	ПОПЕР.	72,5	81,1	14,5	8,0	9,2	4,8	2,9	2,2								
			ПРОДОЛ.					3,1	4,8	1,8	0,8	2,8		0,4					
		Ср.	ПОПЕР.	210,9	245,2	56,3	30,4	11,5	5,2	2,0	0,8								
			ПРОДОЛ.						5,1		0,9	10,6		1,6					
	6	Кр.	ПОПЕР.	72,5	81,1	14,5	8,0	13,9	9,7	2,7	1,7								
			ПРОДОЛ.					3,1	8,6	1,8	1,4	2,8		0,4					
		Ср.	ПОПЕР.	210,9	245,2	56,3	30,4	8,8	20,4	1,5	3,5								
			ПРОДОЛ.						21,4		3,6	10,6		1,6					

III ГЕОГРАФИЧЕСКИЙ РАЙОН ПО НАПОРУ ВЕТРА

ПРОЛЕТ, М	КОЛИЧЕСТВО ПРОЛЕТОВ	РЯД КОЛОНН	НАПРАВЛЕНИЕ ВЕТРА	ВЕРТИКАЛЬНЫЕ НАГРУЗКИ				УСИЛИЯ В ПОПЕРЕЧНОМ НАПРАВЛЕНИИ				УСИЛИЯ В ПРОДОЛЬНОМ НАПРАВЛЕНИИ							
				N _{max} ДЛЯ СНЕГОВЫХ РАЙОНОВ		N _{min} ПРИ ПОКРЫТИИ		M _x		Q _x		Для блока длиной 60 м							
				II	IV	С ЖЕЛ. БЕТ. ПЛИТАМИ	СО СТАЛЬНЫМИ НАСТИЛОМ	ОТ НАГРУЗКИ	ОТ СМЕЩЕНИЯ	ОТ НАГРУЗКИ	ОТ СМЕЩЕНИЯ	M _y	Q _y						
														ОТ НАГРУЗКИ					
18	2	Кр.	ПОПЕР.	61,9	68,4	11,2	6,4	9,4		3,4									
			ПРОДОЛ.					3,0		1,7		2,3		0,2					
		Ср.	ПОПЕР.	170,0	195,7	43,4	23,9	26,6		4,6									
			ПРОДОЛ.																
	4	Кр.	ПОПЕР.	61,9	68,4	11,2	6,4	8,4	5,8	3,3	1,0								
			ПРОДОЛ.					3,0	5,8	1,7	1,0	2,3		0,2					
		Ср.	ПОПЕР.	170,0	195,7	43,4	23,9	12,2	7,4	2,1	1,3								
			ПРОДОЛ.						7,4		1,3	9,4		1,4					
	8	Кр.	ПОПЕР.	61,9	68,4	11,2	6,4	17,0	11,1	2,8	1,8								
			ПРОДОЛ.					3,0	10,6	1,7	1,7	2,3		0,2					
		Ср.	ПОПЕР.	170,0	195,7	43,4	23,9	5,8	19,7	1,0	3,3								
			ПРОДОЛ.						21,1		3,6	9,4		1,4					
24	2	Кр.	ПОПЕР.	72,5	81,1	14,5	8,0	10,1		3,5									
			ПРОДОЛ.					3,1		1,8		3,1		0,3					
		Ср.	ПОПЕР.	210,9	245,2	56,3	30,4	25,0		4,2									
			ПРОДОЛ.									11,3		2,9					
	3	Кр.	ПОПЕР.	72,5	81,1	14,5	8,0	9,4	5,7	3,5	1,0								
			ПРОДОЛ.					3,1	4,8	1,8	0,8	3,1		0,3					
		Ср.	ПОПЕР.	210,9	245,2	56,3	30,4	16,0	5,3	2,6	0,9								
			ПРОДОЛ.						5,1		0,9	11,3		2,9					
	6	Кр.	ПОПЕР.	72,5	81,1	14,5	8,0	16,7	11,3	3,0	1,8								
			ПРОДОЛ.					3,1	10,7	1,8	1,7	3,1		0,3					
		Ср.	ПОПЕР.	210,9	245,2	56,3	30,4	7,9	20,2	1,3	3,4								
			ПРОДОЛ.						21,9		3,7	11,3		2,9					

1976г.

ДАТА ВЫПУСКА

Г. МОСКВА

ТК	РАСЧЕТНЫЕ НАГРУЗКИ НА ФУНДАМЕНТЫ ОТ КОЛОНН ВЫСОТОЙ 4,8 м ПРИ ШАГЕ КРАЙНИХ КОЛОНН 6 м, СРЕДНИХ — 12 м	СЕРИЯ 1.423-3
		ВЫПУСК ЛИСТ 0-1 42

Высота колонн 4,8 м.
IV ГЕОГРАФИЧЕСКИЙ РАЙОН ПО НАПОРУ ВЕТРА

ПРОЛЕТ, М	КОЛИЧЕСТВО ПРОЛЕТОВ	РЯД КОЛОНН	НАПРАВЛЕНИЕ ВЕТРА	ВЕРТИКАЛЬНЫЕ НАГРУЗКИ			УСИЛИЯ В ПОПЕРЕЧНОМ НАПРАВЛЕНИИ				УСИЛИЯ В ПРОДОЛЬНОМ НАПРАВЛЕНИИ			
				N _{max} ДЛЯ СНЕГОВЫХ РАЙОНОВ		N _{min} ПРИ ПОКРЫТИИ	M _x		Q _x		ДЛЯ БЛОКА ДЛИНОЙ 60 м			
				II	С ЖЕЛ. БЕТ. ПЛИ-ТАМИ	СО СТАЛЬНЫМ НАСТЯЛОМ	ОТ НАГРУЗКИ	ОТ СМЕЩЕНИЯ	ОТ НАГРУЗКИ	ОТ СМЕЩЕНИЯ	M _y		Q _y	
											ОТ НАГРУЗКИ		ОТ СМЕЩЕНИЯ	
18	2	КР.	ПОПЕР.	61,9	11,2	6,4	10,9		3,7					
			ПРОДОЛ.				3,0		1,7		2,9	0,4		
		СР.	ПОПЕР.	170,0	43,4	23,9	28,6		4,8					
			ПРОДОЛ.							7,0	1,9			
	4	КР.	ПОПЕР.	61,9	11,2	6,4	8,5	4,9	3,4	0,9				
			ПРОДОЛ.				3,0	5,8	1,7	1,0	2,9	0,4		
		СР.	ПОПЕР.	170,0	43,4	23,9	12,9	6,7	2,2	1,2				
			ПРОДОЛ.						7,4	1,3	7,0	1,9		
	8	КР.	ПОПЕР.	61,9	11,2	6,4	16,3	11,4	3,1	1,9				
			ПРОДОЛ.				3,0	10,6	1,7	1,7	2,9	0,4		
		СР.	ПОПЕР.	170,0	43,4	23,9	8,8	16,9	1,4	2,9				
			ПРОДОЛ.						20,0	3,5	7,0	1,9		
24	2	КР.	ПОПЕР.	72,5	14,5	8,0	11,0		3,7					
			ПРОДОЛ.				3,0		1,7		3,6	0,5		
		СР.	ПОПЕР.	210,9	56,3	30,4	31,1		5,2					
			ПРОДОЛ.							14,0	2,5			
	3	КР.	ПОПЕР.	72,5	14,5	8,0	9,5	5,3	3,6	1,0				
			ПРОДОЛ.				3,0	4,8	1,7	0,9	3,6	0,5		
		СР.	ПОПЕР.	210,9	56,3	30,4	21,0	5,3	3,6	0,9				
			ПРОДОЛ.						4,5	0,9	14,0	2,5		
	6	КР.	ПОПЕР.	72,5	14,5	8,0	16,2	11,4	3,1	2,0				
			ПРОДОЛ.				3,0	10,7	1,7	1,7	3,6	0,5		
		СР.	ПОПЕР.	210,9	56,3	30,4	10,4	18,3	1,7	3,1				
			ПРОДОЛ.						21,1	3,6	14,0	2,5		

Высота колонн 6 м.
II ГЕОГРАФИЧЕСКИЙ РАЙОН ПО НАПОРУ ВЕТРА

ПРОЛЕТ, М	КОЛИЧЕСТВО ПРОЛЕТОВ	РЯД КОЛОНН	НАПРАВЛЕНИЕ ВЕТРА	ВЕРТИКАЛЬНЫЕ НАГРУЗКИ				УСИЛИЯ В ПОПЕРЕЧНОМ НАПРАВЛЕНИИ				УСИЛИЯ В ПРОДОЛЬНОМ НАПРАВЛЕНИИ			
				N _{max} ДЛЯ СНЕГОВЫХ РАЙОНОВ		N _{min} ПРИ ПОКРЫТИИ		M _x		Q _x		ДЛЯ БЛОКА ДЛИНОЙ 72 м (144÷216) м			
				II	IV	С ЖЕЛ. БЕТ. ПЛИ-ТАМИ	СО СТАЛЬНЫМ НАСТЯЛОМ	ОТ НАГРУЗКИ	ОТ СМЕЩЕНИЯ	ОТ НАГРУЗКИ	ОТ СМЕЩЕНИЯ	M _y		Q _y	
												ОТ НАГРУЗКИ		ОТ СМЕЩЕНИЯ	
18	2	КР.	ПОПЕР.	65,7	72,1	11,6	6,7	10,8		2,9					
			ПРОДОЛ.					3,3		1,5		1,8	0,3	2,8	0,4
		СР.	ПОПЕР.	171,5	197,2	44,8	25,3	32,5		4,2					
			ПРОДОЛ.								11,7	1,5	26,1	3,4	
	4	КР.	ПОПЕР.	65,7	72,1	11,6	6,7	7,8		2,7					
			ПРОДОЛ.					3,3		1,5		1,8	0,3	2,7	0,3
		СР.	ПОПЕР.	171,5	197,2	44,8	25,3	13,2		1,7					
			ПРОДОЛ.								11,7	1,5	24,9	3,3	
	8	КР.	ПОПЕР.	65,7	72,1	11,6	6,7	8,4	6,1	2,5	0,8				
			ПРОДОЛ.					3,3	6,1	1,5	0,8	1,8	0,3	2,7	0,4
		СР.	ПОПЕР.	171,5	197,2	44,8	25,3	7,7	16,6	1,0	2,2				
			ПРОДОЛ.							17,3	2,3	11,7	1,5	25,0	3,2
24	2	КР.	ПОПЕР.	76,3	84,8	14,8	8,3	10,8		2,9					
			ПРОДОЛ.					3,3		1,5		2,5	0,2	2,8	0,4
		СР.	ПОПЕР.	212,4	246,7	57,7	31,8	32,2		4,2					
			ПРОДОЛ.								17,5	2,2	28,5	3,7	
	3	КР.	ПОПЕР.	76,3	84,8	14,8	8,3	9,5		2,9					
			ПРОДОЛ.					3,3		1,5		2,5	0,2	3,1	0,4
		СР.	ПОПЕР.	212,4	246,7	57,7	31,8	20,4		2,7					
			ПРОДОЛ.								17,5	2,2	27,5	3,5	
	6	КР.	ПОПЕР.	76,3	84,8	14,8	8,3	7,9	6,1	2,5	0,7				
			ПРОДОЛ.					3,3	6,1	1,5	0,7	2,5	0,2	2,7	0,3
		СР.	ПОПЕР.	212,4	246,7	57,7	31,8	10,0	16,7	1,3	2,1				
			ПРОДОЛ.							15,7	2,0	17,5	2,2	27,8	3,5

1976г.

ДАТА ВЫПУСКА

М.С.С.С.

ТК

1976

РАСЧЕТНЫЕ НАГРУЗКИ НА ФУНДАМЕНТЫ ОТ КОЛОНН ВЫСОТОЙ 4,8 И 6,0 м ПРИ ШАГЕ КРАЙНИХ КОЛОНН 6 м, СРЕДНИХ - 12 м

СЕРИЯ 1.423-3

ВЫПУСК ЛИСТ 0-1 43

РУК. БРГ. КУМКОВ
ДАТА ВЫПУСКА 1976 Г.
Г. МОСКВА

III ГЕОГРАФИЧЕСКИЙ РАЙОН ПО НАПОРУ ВЕТРА															
ПРОЛЕТ, М	КОЛИЧЕСТВО ПРОЛЕТОВ	РЯД КОЛОНН	НАПРАВЛЕНИЕ ВЕТРА	ВЕРТИКАЛЬНЫЕ НАГРУЗКИ				УСИЛИЯ В ПОПЕРЕЧНОМ НАПРАВЛЕНИИ				УСИЛИЯ В ПРОДОЛЬНОМ НАПРАВЛЕНИИ			
				Nmax для снеговых районов		N тсп при покрытии		Mx		Qx		Для блока длиной			
				II	IV	с ЖЕЛ. БЕТ. ПЛИТАМИ	с СТАЛЬНЫМ НАСТУПОМ	от НАГРУЗКИ	от СМЕЩЕНИЯ	от НАГРУЗКИ	от СМЕЩЕНИЯ	72 м		(144-216) м	
								My	Qy	My	Qy	от НАГРУЗКИ	от СМЕЩЕНИЯ	от НАГРУЗКИ	от СМЕЩЕНИЯ
18	2	КР.	ПОПЕР.	65,7	72,1	11,6	6,7	12,0	3,1			3,2	0,3		
			ПРОДОЛ.					3,2	1,5		2,0	0,1			
		СР.	ПОПЕР.	171,5	197,2	44,8	25,3	44,1	6,8						
			ПРОДОЛ.								15,4	2,0	27,8	3,8	
	4	КР.	ПОПЕР.	65,7	72,1	11,6	6,7	9,0	2,9			3,2	0,3		
			ПРОДОЛ.					3,2	1,5		2,0	0,1			
		СР.	ПОПЕР.	171,5	197,2	44,8	25,3	19,4	2,5						
			ПРОДОЛ.								15,4	2,0	24,9	3,2	
	8	КР.	ПОПЕР.	65,7	72,1	11,6	6,7	7,4	7,2	2,8	0,9			3,2	0,3
			ПРОДОЛ.					3,2	7,2	1,5	0,9	2,0	0,1		
		СР.	ПОПЕР.	171,5	197,2	44,8	25,3	9,3	16,6	1,2	2,2			25,3	3,3
			ПРОДОЛ.						17,3		2,3	15,4	2,0		
24	2	КР.	ПОПЕР.	76,3	84,8	14,8	8,3	13,1	3,3			3,2	0,3		
			ПРОДОЛ.					3,3	1,5		2,3	0,2			
		СР.	ПОПЕР.	212,4	246,7	57,7	31,8	45,9	5,9					30,2	4,0
			ПРОДОЛ.								21,0	2,6			
	3	КР.	ПОПЕР.	76,3	84,8	14,8	8,3	10,6	3,0			3,2	0,3		
			ПРОДОЛ.					3,3	1,5		2,3	0,2			
		СР.	ПОПЕР.	212,3	246,7	57,7	31,8	26,4	3,4					28,4	3,6
			ПРОДОЛ.								21,0	2,6			
	6	КР.	ПОПЕР.	76,3	84,8	14,8	8,3	7,8	7,1	2,8	0,9			3,2	0,3
			ПРОДОЛ.					3,3	7,1	1,5	0,9	2,3	0,2		
		СР.	ПОПЕР.	212,4	246,7	57,7	31,8	12,3	16,7	1,6	2,1			28,2	3,6
			ПРОДОЛ.						16,2		2,0	21,0	2,6		

IV ГЕОГРАФИЧЕСКИЙ РАЙОН ПО НАПОРУ ВЕТРА															
ПРОЛЕТ, М	КОЛИЧЕСТВО ПРОЛЕТОВ	РЯД КОЛОНН	НАПРАВЛЕНИЕ ВЕТРА	ВЕРТИКАЛЬНЫЕ НАГРУЗКИ				УСИЛИЯ В ПОПЕРЕЧНОМ НАПРАВЛЕНИИ				УСИЛИЯ В ПРОДОЛЬНОМ НАПРАВЛЕНИИ			
				Nmax для снеговых районов		N тсп при покрытии		Mx		Qx		Для блока длиной			
				II	IV	с ЖЕЛ. БЕТ. ПЛИТАМИ	с СТАЛЬНЫМ НАСТУПОМ	от НАГРУЗКИ	от СМЕЩЕНИЯ	от НАГРУЗКИ	от СМЕЩЕНИЯ	72 м		(144-216) м	
								My	Qy	My	Qy	от НАГРУЗКИ	от СМЕЩЕНИЯ	от НАГРУЗКИ	от СМЕЩЕНИЯ
18	2	КР.	ПОПЕР.	65,7	72,1	11,6	6,7	13,8	3,6			3,4	0,5		
			ПРОДОЛ.					3,2	1,5		2,7	0,3			
		СР.	ПОПЕР.	171,5	197,2	44,8	25,3	48,0	6,5					27,4	3,8
			ПРОДОЛ.								19,2	2,5			
	4	КР.	ПОПЕР.	65,7	72,1	11,6	6,7	10,5	3,2			3,3	0,5		
			ПРОДОЛ.					3,2	1,5		2,7	0,3			
		СР.	ПОПЕР.	171,5	197,2	44,8	25,3	24,2	3,0					23,7	3,1
			ПРОДОЛ.								19,2	2,5			
	8	КР.	ПОПЕР.	65,7	72,1	11,6	6,7	9,1	7,2	3,1	1,0			3,3	0,4
			ПРОДОЛ.					3,2	7,3	1,5	0,9	2,7	0,3		
		СР.	ПОПЕР.	171,5	197,2	44,8	25,3	11,5	15,0	1,5	1,9			23,7	3,1
			ПРОДОЛ.						17,0		2,3	19,2	2,5		
24	2	КР.	ПОПЕР.	76,3	84,8	14,8	8,3	13,6	3,4			3,4	0,5		
			ПРОДОЛ.					3,2	1,5		3,6	0,4			
		СР.	ПОПЕР.	212,4	246,7	57,7	31,8	58,5	7,7					30,2	4,1
			ПРОДОЛ.								26,7	3,4			
	3	КР.	ПОПЕР.	76,3	84,8	14,8	8,3	11,4	3,3			3,3	0,5		
			ПРОДОЛ.					3,2	1,5		3,6	0,4			
		СР.	ПОПЕР.	212,4	246,7	57,7	31,8	32,4	5,2					27,5	3,6
			ПРОДОЛ.								26,7	3,4			
	6	КР.	ПОПЕР.	76,3	84,8	14,8	8,3	9,1	7,2	3,2	0,9			3,2	0,3
			ПРОДОЛ.					3,2	7,2	1,5	0,9	3,6	0,4		
		СР.	ПОПЕР.	212,4	246,7	57,7	31,8	14,8	15,5	1,9	2,0			26,7	3,5
			ПРОДОЛ.						16,0		2,1	26,7	3,4		

ПРОЛЕТ, М	КОЛИЧЕСТВО ПРОЛЕТОВ	РЯД КОЛОНН	НАПРАВЛЕНИЕ ВЕТРА	ВЕРТИКАЛЬНЫЕ НАГРУЗКИ				УСИЛИЯ В ПОПЕРЕЧНОМ НАПРАВЛЕНИИ				УСИЛИЯ В ПРОДОЛЬНОМ НАПРАВЛЕНИИ			
				N_{max} ДЛЯ СНЕГОВЫХ РАЙОНОВ		N_{min} ПРИ ПОКРЫТИИ		M_x		Q_x		ДЛЯ БЛОКА ДЛИНОЙ			
				II	IV	С ЖЕЛ. БЕТ. ПЛИТАМИ	СО СТАЛЬНЫМ НАСТИЛОМ	ОТ НАГРУЗКИ	ОТ СМЕЩЕНИЯ	ОТ НАГРУЗКИ	ОТ СМЕЩЕНИЯ	72 м		(144 ÷ 216) м	
												M_y	Q_y	M_y	Q_y
II ГЕОГРАФИЧЕСКИЙ РАЙОН ПО НАПОРУ ВЕТРА															
30	2	Кр.	ПОПЕРЕЧН	59,4	68,4	18,1	10,0	11,5	3,0	3,4	0,3	2,8	0,4		
			ПРОДОЛЪН	78,3	89,0			3,4	1,5						
		Ср.	ПОПЕРЕЧН	135,3	171,0	70,7	38,3	32,5	4,2	22,6	2,9	28,0	3,6		
			ПРОДОЛЪН	210,9	253,8										
	4	Кр.	ПОПЕРЕЧН	59,4	68,4	18,1	10,0	9,9	9,6	2,7	1,5	3,4	0,3	2,7	0,3
			ПРОДОЛЪН	78,3	89,0			3,4	5,1	1,5	0,6				
		Ср.	ПОПЕРЕЧН	135,3	171,0	70,7	38,3	15,4	10,4	2,0	1,3	22,6	2,9	27,3	3,4
			ПРОДОЛЪН	210,9	253,8				10,0		1,3				
III ГЕОГРАФИЧЕСКИЙ РАЙОН ПО НАПОРУ ВЕТРА															
30	2	Кр.	ПОПЕРЕЧН	59,4	68,4	18,1	10,0	14,0	3,3	3,9	0,3	3,1	0,2		
			ПРОДОЛЪН	78,3	89,0			3,3	1,5						
		Ср.	ПОПЕРЕЧН	135,3	171,0	70,7	38,3	45,2	5,7	27,8	3,3	29,4	3,8		
			ПРОДОЛЪН	210,9	253,8										
	4	Кр.	ПОПЕРЕЧН	59,4	68,4	18,1	10,0	9,8	5,9	3,0	0,7	3,9	0,3	3,2	0,2
			ПРОДОЛЪН	78,3	89,0			3,3	5,9	1,5	0,7				
		Ср.	ПОПЕРЕЧН	135,3	171,0	70,7	38,3	19,2	10,3	2,4	1,3	27,8	3,3	27,8	3,5
			ПРОДОЛЪН	210,9	253,8				10,2		1,3				

ПРОЛЕТ, М	КОЛИЧЕСТВО ПРОЛЕТОВ	РЯД КОЛОНН	НАПРАВЛЕНИЕ ВЕТРА	ВЕРТИКАЛЬНЫЕ НАГРУЗКИ				УСИЛИЯ В ПОПЕРЕЧНОМ НАПРАВЛЕНИИ				УСИЛИЯ В ПРОДОЛЬНОМ НАПРАВЛЕНИИ			
				N_{max} ДЛЯ СНЕГОВЫХ РАЙОНОВ		N_{min} ПРИ ПОКРЫТИИ		M_x		Q_x		ДЛЯ БЛОКА ДЛИНОЙ			
				II	IV	С ЖЕЛ. БЕТ. ПЛИТАМИ	СО СТАЛЬНЫМ НАСТИЛОМ	ОТ НАГРУЗКИ	ОТ СМЕЩЕНИЯ	ОТ НАГРУЗКИ	ОТ СМЕЩЕНИЯ	72 м		(144 ÷ 216) м	
												M_y	Q_y	M_y	Q_y
IV ГЕОГРАФИЧЕСКИЙ РАЙОН ПО НАПОРУ ВЕТРА															
30	2	Кр.	ПОПЕРЕЧН	59,4	68,4	18,1	10,0	14,6	3,6	3,2	1,5	4,7	0,4	3,5	0,5
			ПРОДОЛЪН	78,3	89,0			3,2	1,5						
		Ср.	ПОПЕРЕЧН	135,3	171,0	70,7	38,3	55,0	7,2	33,8	4,1	28,9	3,9		
			ПРОДОЛЪН	210,9	253,8										
	4	Кр.	ПОПЕРЕЧН	59,4	68,4	18,1	10,0	10,7	5,7	3,3	0,8	3,2	0,4	3,3	0,4
			ПРОДОЛЪН	78,3	89,0			3,2	6,2	1,5	0,8				
		Ср.	ПОПЕРЕЧН	135,3	171,0	70,7	38,3	23,8	9,3	3,1	1,2	26,2	3,4		
			ПРОДОЛЪН	210,9	253,8				10,4		1,4				

ВЕРТИКАЛЬНЫЕ НАГРУЗКИ В ГРАФЕ N_{max} ПРИВЕДЕНЫ ДРОБЬЮ: В ЧИСЛИТЕЛЕ — ПРИ ПОКРЫТИИ СО СТАЛЬНЫМ НАСТИЛОМ, В ЗНАМЕНАТЕЛЕ — С ЖЕЛЕЗОБЕТОННЫМИ ПЛИТАМИ.

ТК	РАСЧЕТНЫЕ НАГРУЗКИ НА ФУНДАМЕНТЫ ОТ КОЛОНН ВЫСОТОЙ 6,0 м ПРИ ШАГЕ КРАЙНИХ КОЛОНН 6 м, СРЕДНИХ — 12 м	СЕРИЯ 1.423-3	
		Выпуск Лист 0-1 45	

II ГЕОГРАФИЧЕСКИЙ РАЙОН ПО НАПОРУ ВЕТРА															
ПРОЛЕТ, М	КОЛИЧЕСТВО ПРОЛЕТОВ	РЯД КОЛОНН	НАПРАВЛЕНИЕ ВЕТРА	ВЕРТИКАЛЬНЫЕ НАГРУЗКИ				УСИЛИЯ В ПОПЕРЕЧНОМ НАПРАВЛЕНИИ				УСИЛИЯ В ПРОДОЛЬНОМ НАПРАВЛЕНИИ			
				НТАХ ДЛЯ СНЕГОВЫХ РАЙОНОВ		Н т/л ПРИ ПОКРЫТИИ		Mx		Qx		ДЛЯ БЛОКА ДЛИНОЙ 72 М		ДЛЯ БЛОКА ДЛИНОЙ (144-216) М	
				II	IV	С ЖЕЛ. БЕТ. ПЛИ-ТАМИ	СО СТАЛЬНЫМ НАСТУЛОМ	ОТ НАГРУЗКИ	ОТ СМЕЩЕНИЯ	ОТ НАГРУЗКИ	ОТ СМЕЩЕНИЯ	М _у	Q _у	М _у	Q _у
18	2	КР.	ПОПЕР.	70,3	76,7	12,7	7,8	14,7	3,0				5,7	0,7	
			ПРОДОЛ.					3,4	1,3	4,5	0,4				
		СР.	ПОПЕР.	172,3	198,0	45,5	26,1	42,5	4,2			15,5	1,6	21,7	2,2
			ПРОДОЛ.												
	4	КР.	ПОПЕР.	70,3	76,7	12,7	7,8	10,3	2,5				5,5	0,6	
			ПРОДОЛ.					3,4	1,3	4,5	0,4				
		СР.	ПОПЕР.	172,3	198,0	45,5	26,1	21,3	2,1			19,5	1,9		
			ПРОДОЛ.							15,5	1,6				
	8	КР.	ПОПЕР.	70,3	76,7	12,7	7,8	9,4	6,7	2,6	0,8		5,5	0,6	
			ПРОДОЛ.					3,4	6,7	1,3	0,7	4,5	0,4		
		СР.	ПОПЕР.	172,3	198,0	45,5	26,1	9,8	11,3	0,9	1,1		19,5	1,9	
			ПРОДОЛ.						12,2		1,3	15,5	1,6		
24	2	КР.	ПОПЕР.	80,9	89,4	15,9	9,4	14,6	2,8			6,3	0,5	5,6	0,7
			ПРОДОЛ.					49,4	4,6			23,3	2,2	23,6	2,3
		СР.	ПОПЕР.	213,3	247,5	58,5	32,6								
			ПРОДОЛ.												
	3	КР.	ПОПЕР.	80,9	89,4	15,9	9,4	11,8	2,6			6,3	0,5	5,5	0,6
			ПРОДОЛ.					3,4	1,3						
		СР.	ПОПЕР.	213,3	247,5	58,5	32,6	29,7	2,8			23,3	2,2	21,9	2,1
			ПРОДОЛ.												
	6	КР.	ПОПЕР.	80,9	89,4	15,9	9,4	10,6	6,7	2,8	0,8		5,5	0,6	
			ПРОДОЛ.					3,4	6,6	1,3	0,7	6,3	0,5		
		СР.	ПОПЕР.	213,3	247,5	58,5	32,6	13,7	11,0	1,3	1,0		21,3	2,0	
			ПРОДОЛ.						10,7		1,1	23,3	2,2		

III ГЕОГРАФИЧЕСКИЙ РАЙОН ПО НАПОРУ ВЕТРА															
ПРОЛЕТ, М	КОЛИЧЕСТВО ПРОЛЕТОВ	РЯД КОЛОНН	НАПРАВЛЕНИЕ ВЕТРА	ВЕРТИКАЛЬНЫЕ НАГРУЗКИ				УСИЛИЯ В ПОПЕРЕЧНОМ НАПРАВЛЕНИИ				УСИЛИЯ В ПРОДОЛЬНОМ НАПРАВЛЕНИИ			
				НТАХ ДЛЯ СНЕГОВЫХ РАЙОНОВ		Н т/л ПРИ ПОКРЫТИИ		Mx		Qx		ДЛЯ БЛОКА ДЛИНОЙ 72 М		ДЛЯ БЛОКА ДЛИНОЙ (144-216) М	
				II	IV	С ЖЕЛ. БЕТ. ПЛИ-ТАМИ	СО СТАЛЬНЫМ НАСТУЛОМ	ОТ НАГРУЗКИ	ОТ СМЕЩЕНИЯ	ОТ НАГРУЗКИ	ОТ СМЕЩЕНИЯ	М _у	Q _у	М _у	Q _у
18	2	КР.	ПОПЕР.	70,3	76,7	12,7	7,8	15,8	3,2				5,7	0,5	
			ПРОДОЛ.					3,4	1,3	6,1	0,4				
		СР.	ПОПЕР.	172,3	198,0	45,5	26,1	52,2	5,3			20,8	1,9	24,1	2,6
			ПРОДОЛ.												
	4	КР.	ПОПЕР.	70,3	76,7	12,7	7,8	12,6	2,9				5,5	0,4	
			ПРОДОЛ.					3,4	1,3	6,1	0,4				
		СР.	ПОПЕР.	172,3	198,0	45,5	26,1	28,7	2,5			20,8	1,9	21,1	2,0
			ПРОДОЛ.												
	8	КР.	ПОПЕР.	70,3	76,7	12,7	7,8	10,9	6,7	3,0	0,7		5,5	0,4	
			ПРОДОЛ.					3,4	6,7	1,3	0,7	6,1	0,4		
		СР.	ПОПЕР.	172,3	198,0	45,5	26,1	12,2	10,2	1,1	1,0		21,1	2,0	
			ПРОДОЛ.						13,4		1,4	20,8	1,9		
24	2	КР.	ПОПЕР.	80,9	89,4	15,9	9,4	18,5	3,4			8,6	0,6	5,7	0,6
			ПРОДОЛ.					3,4	1,3	30,8	2,7				
		СР.	ПОПЕР.	213,3	247,5	58,5	32,6	58,0	5,6					25,5	2,6
			ПРОДОЛ.												
	3	КР.	ПОПЕР.	80,9	89,4	15,9	9,4	14,6	3,0			8,6	0,6	5,6	0,5
			ПРОДОЛ.					3,4	1,3						
		СР.	ПОПЕР.	213,3	247,5	58,5	32,6	39,4	3,6			30,8	2,7	23,0	2,2
			ПРОДОЛ.												
	6	КР.	ПОПЕР.	80,9	89,4	15,9	9,4	10,1	4,4	2,7	0,3		5,5	0,5	
			ПРОДОЛ.					3,4	6,6	1,3	0,6	8,6	0,6		
		СР.	ПОПЕР.	213,3	247,5	58,5	32,6	18,6	10,7	1,7	1,0		21,9	2,1	
			ПРОДОЛ.						11,7		1,1	30,8	2,7		

ТК

1976

РАСЧЕТНЫЕ НАГРУЗКИ НА ФУНДАМЕНТЫ
ОТ КОЛОНН ВЫСОТОЙ 7,2 М ПРИ ШАГЕ
КРАЙНИХ КОЛОНН 6 М, СРЕДНИХ - 12 М

СЕРИЯ
1.423-3Выпуск Лист
0-4 46

IV ГЕОГРАФИЧЕСКИЙ РАЙОН ПО НАПОРУ ВЕТРА															
ПРОЛЕТ, М	КОЛИЧЕСТВО ПРОЛЕТОВ	РЯД КОЛОНН	НАПРАВЛЕНИЕ ВЕТРА	ВЕРТИКАЛЬНЫЕ НАГРУЗКИ			УСИЛИЯ В ПОПЕРЕЧНОМ НАПРАВЛЕНИИ				УСИЛИЯ В ПРОДОЛЬНОМ НАПРАВЛЕНИИ				
				Nmax для СНЕГОВЫХ РАЙОНОВ		N при ПОКРЫТИИ	Mx		Qx		Для блока длиной				
				II		ЖЕЛ. БЕТ. ПЛИТАМИ	СО СТАЛЬНЫМ НАСТИЛОМ	от НАГРУЗКИ	от СМЕЩЕНИЯ	от НАГРУЗКИ	от СМЕЩЕНИЯ	72 м		(144÷216) м	
				от НАГРУЗКИ								от СМЕЩЕНИЯ		Mx	Qx
18	2	КР.	ПОПЕР.	70,3	12,7	7,8	19,8		3,9				6,0	0,6	
			ПРОДОЛ.				3,4		1,3						
		СР.	ПОПЕР.	172,3	45,5	26,1	52,2		5,5				23,6	2,6	
			ПРОДОЛ.												
	4	КР.	ПОПЕР.	70,3	12,7	7,8	14,0		3,2				5,6	0,7	
			ПРОДОЛ.				3,4		1,3	8,0	0,6				
		СР.	ПОПЕР.	172,3	45,5	26,1	30,5		2,8				21,4	2,1	
			ПРОДОЛ.							24,6	2,2				
	8	КР.	ПОПЕР.	70,3	12,7	7,8	14,5	14,0	3,0	1,8			5,5	0,7	
			ПРОДОЛ.				3,4	6,7	1,3	0,7	8,0	0,6			
		СР.	ПОПЕР.	172,3	45,5	26,1	15,3	9,2	1,4	1,0			20,8	1,9	
			ПРОДОЛ.					13,5		1,4	24,6	2,2			
24	2	КР.	ПОПЕР.	80,9	15,9	9,4	20,8		3,9				6,1	0,7	
			ПРОДОЛ.				3,4		1,3						
		СР.	ПОПЕР.	213,3	58,5	32,6	56,8		5,7				24,6	2,6	
			ПРОДОЛ.												
	3	КР.	ПОПЕР.	80,9	15,9	9,4	16,2		3,4				5,7	0,7	
			ПРОДОЛ.				3,4		1,3	10,3	1,0				
		СР.	ПОПЕР.	213,3	58,5	32,6	42,9		4,1				23,1	2,3	
			ПРОДОЛ.							34,6	3,1				
	6	КР.	ПОПЕР.	80,9	15,9	9,4	12,0	6,6	3,1	0,8			5,5	0,7	
			ПРОДОЛ.				3,4	6,8	1,3	0,7	10,3	1,0			
		СР.	ПОПЕР.	213,3	58,5	32,6	23,1	8,8	2,0	0,9			21,4	2,0	
			ПРОДОЛ.					12,4		1,3	34,6	3,1			

II ГЕОГРАФИЧЕСКИЙ РАЙОН ПО НАПОРУ ВЕТРА																
ПРОЛЕТ, М	КОЛИЧЕСТВО ПРОЛЕТОВ	РЯД КОЛОНН	НАПРАВЛЕНИЕ ВЕТРА	ВЕРТИКАЛЬНЫЕ НАГРУЗКИ				УСИЛИЯ В ПОПЕРЕЧНОМ НАПРАВЛЕНИИ				УСИЛИЯ В ПРОДОЛЬНОМ НАПРАВЛЕНИИ				
				Nmax для СНЕГОВЫХ РАЙОНОВ		N при ПОКРЫТИИ	Mx		Qx		Для блока длиной					
				II		ЖЕЛ. БЕТ. ПЛИТАМИ	СО СТАЛЬНЫМ НАСТИЛОМ	от НАГРУЗКИ	от СМЕЩЕНИЯ	от НАГРУЗКИ	от СМЕЩЕНИЯ	72 м		(144÷216) м		
				от НАГРУЗКИ								от СМЕЩЕНИЯ		Mx	Qx	Mx
30	2	КР.	ПОПЕР.	64,0	72,9	19,2	11,1	16,3		2,9			8,3	0,6	5,7	0,7
			ПРОДОЛ.	82,9	93,6			3,4		1,3						
		СР.	ПОПЕР.	136,2	171,8	71,4	39,0	48,3		4,4			23,6	2,3		
			ПРОДОЛ.	211,8	254,6							26,6	2,4			
	4	КР.	ПОПЕР.	64,0	72,9	19,2	11,1	11,1	5,4	2,7	0,6			5,5	0,6	
			ПРОДОЛ.	82,9	93,6			3,4	5,6	1,3	0,6	8,3	0,6			
		СР.	ПОПЕР.	136,2	171,8	71,4	39,0	21,8	6,9	2,0	0,6			21,6	2,0	
			ПРОДОЛ.	211,8	254,6			6,9		0,7		26,6	2,4			
	36	2	КР.	ПОПЕР.	69,5	80,2	22,4	12,7	17,1		2,9			5,5	0,7	
				ПРОДОЛ.	92,2	105,0			3,5		1,3		8,9	0,8		
			СР.	ПОПЕР.	158,1	200,8	84,4	45,5	52,2		4,6			24,8	2,3	
				ПРОДОЛ.	248,8	300,2							30,7	2,6		
4		КР.	ПОПЕР.	69,5	80,2	22,4	12,7	12,4	6,7	2,9	0,8			5,5	0,6	
			ПРОДОЛ.	92,2	105,0			3,5	6,5	1,3	0,7	8,9	0,8			
		СР.	ПОПЕР.	158,1	200,8	84,4	45,5	21,2	8,8	1,9	0,8			22,9	2,0	
			ПРОДОЛ.	248,8	300,2			8,7		0,8		30,7	2,6			

ВЕРТИКАЛЬНЫЕ НАГРУЗКИ Nmax В ЗДАНИЯХ С ПРОЛЕТАМИ 30 И 36 М ПРИВЕДЕНЫ ДРОБЬЮ: В ЧИСЛИТЕЛЕ - ПРИ ПОКРЫТИИ СО СТАЛЬНЫМ НАСТИЛОМ, В ЗНАМЕНАТЕЛЕ - С ЖЕЛЕЗОБЕТОННЫМИ ПЛИТАМИ.

III ГЕОГРАФИЧЕСКИЙ РАЙОН ПО НАПОРУ ВЕТРА															
ПРОЛЕТ, М	КОЛИЧЕСТВО ПРОЛЕТОВ	РЯД КОЛОНН	НАПРАВЛЕНИЕ ВЕТРА	ВЕРТИКАЛЬНЫЕ НАГРУЗКИ				УСИЛИЯ В ПОПЕРЕЧНОМ НАПРАВЛЕНИИ				УСИЛИЯ В ПРОДОЛЬНОМ НАПРАВЛЕНИИ			
				N _{max} ДЛЯ СНЕГОВЫХ РАЙОНОВ		N _{min} ПРИ ПОКРЫТИИ		M _x		Q _x		ДЛЯ БЛОКА ДЛИНОЙ			
				II	V	С ЖЕЛ. БЕТ. ПЛИТАМИ	СО СТАЛЬНЫМ НАСТИЛОМ	ОТ НАГРУЗКИ	ОТ СМЕЩЕНИЯ	ОТ НАГРУЗКИ	ОТ СМЕЩЕНИЯ	72 м		(144 ÷ 216) м	
								ОТ НАГРУЗКИ	ОТ СМЕЩЕНИЯ	ОТ НАГРУЗКИ	ОТ СМЕЩЕНИЯ	M _y	Q _y	M _y	Q _y
30	2	Кр.	ПОПЕР.	64,0	72,9	19,2	11,1	19,0	3,4			5,7	0,5		
			ПРОДОЛ.	82,9	93,6			3,4	1,3	10,5	0,8				
		Ср.	ПОПЕР.	136,2	171,8	71,4	39,0	59,0	5,7			25,6	2,6		
			ПРОДОЛ.	211,8	254,6					35,2	3,0				
	4	Кр.	ПОПЕР.	64,0	72,9	19,2	11,1	14,5	3,9	3,1	0,3		5,5	0,5	
			ПРОДОЛ.	82,9	93,6			3,4	5,6	1,3	0,5	10,5	0,8		
		Ср.	ПОПЕР.	136,2	171,8	71,4	39,0	30,0	6,1	2,6	0,5		22,2	2,1	
			ПРОДОЛ.	211,8	254,6				7,6	0,7	35,2	3,0			
36	2	Кр.	ПОПЕР.	69,5	80,2	22,4	12,7	19,6	3,5			5,7	0,5		
			ПРОДОЛ.	92,2	105,0			3,5	1,3	12,5	0,9				
		Ср.	ПОПЕР.	158,1	200,8	84,4	45,5	57,9	5,2			26,1	2,5		
			ПРОДОЛ.	248,8	300,2					38,9	3,1				
	4	Кр.	ПОПЕР.	69,5	80,2	22,4	12,7	14,1	5,5	3,1	0,4		5,5	0,5	
			ПРОДОЛ.	92,2	105,0			3,5	6,8	1,3	0,6	12,5	0,9		
		Ср.	ПОПЕР.	158,1	200,8	84,4	45,5	28,0	8,5	2,3	0,7		23,6	2,1	
			ПРОДОЛ.	248,8	300,2				9,2	0,8	38,9	3,1			

IV ГЕОГРАФИЧЕСКИЙ РАЙОН ПО НАПОРУ ВЕТРА															
ПРОЛЕТ, М	КОЛИЧЕСТВО ПРОЛЕТОВ	РЯД КОЛОНН	НАПРАВЛЕНИЕ ВЕТРА	ВЕРТИКАЛЬНЫЕ НАГРУЗКИ				УСИЛИЯ В ПОПЕРЕЧНОМ НАПРАВЛЕНИИ				УСИЛИЯ В ПРОДОЛЬНОМ НАПРАВЛЕНИИ			
				N _{max} ДЛЯ СНЕГОВЫХ РАЙОНОВ		N _{min} ПРИ ПОКРЫТИИ		M _x		Q _x		ДЛЯ БЛОКА ДЛИНОЙ			
				II	V	С ЖЕЛ. БЕТ. ПЛИТАМИ	СО СТАЛЬНЫМ НАСТИЛОМ	ОТ НАГРУЗКИ	ОТ СМЕЩЕНИЯ	ОТ НАГРУЗКИ	ОТ СМЕЩЕНИЯ	72 м		(144 ÷ 216) м	
								ОТ НАГРУЗКИ	ОТ СМЕЩЕНИЯ	ОТ НАГРУЗКИ	ОТ СМЕЩЕНИЯ	M _y	Q _y	M _y	Q _y
30	2	Кр.	ПОПЕР.	64,0	72,9	19,2	11,1	21,1	4,0			6,1	0,7		
			ПРОДОЛ.	82,9	93,6			3,4	1,3	12,2	1,1				
		Ср.	ПОПЕР.	136,2	171,8	71,4	39,0	56,3	5,6			24,5	2,6		
			ПРОДОЛ.	211,8	254,6					38,8	3,6				
	4	Кр.	ПОПЕР.	64,0	72,9	19,2	11,1	15,0	5,0	3,3	0,6		5,6	0,7	
			ПРОДОЛ.	82,9	93,6			3,4	5,8	1,3	0,6	12,2	1,1		
		Ср.	ПОПЕР.	136,2	171,8	71,4	39,0	33,9	5,4	3,0	0,5		22,1	2,1	
			ПРОДОЛ.	211,8	254,6				8,0	0,9	38,8	3,6			
36	2	Кр.	ПОПЕР.	69,5	80,2	22,4	12,7	23,7	4,2			6,1	0,7		
			ПРОДОЛ.	92,2	105,0			3,4	1,3	12,9	1,3				
		Ср.	ПОПЕР.	158,1	200,8	84,4	45,5	59,9	5,7			25,2	2,6		
			ПРОДОЛ.	248,8	300,2					46,1	4,2				
	4	Кр.	ПОПЕР.	69,5	80,2	22,4	12,7	16,6	6,2	3,4	0,8		5,6	0,7	
			ПРОДОЛ.	92,2	105,0			3,4	6,9	1,3	0,8	12,9	1,3		
		Ср.	ПОПЕР.	158,1	200,8	84,4	45,5	35,1	6,0	2,9	0,6		22,7	1,9	
			ПРОДОЛ.	248,8	300,2				9,9	1,1	46,1	4,2			

ВЕРТИКАЛЬНЫЕ НАГРУЗКИ N_{max} ПРИВЕДЕНЫ ДРОБЬЮ:
 В ЧИСЛИТЕЛЕ — ПРИ ПОКРЫТИИ СО СТАЛЬНЫМ НАСТИЛОМ,
 В ЗНАМЕНАТЕЛЕ — С ЖЕЛЕЗОБЕТОННЫМИ ПЛИТАМИ.

ТК

1976

РАСЧЕТНЫЕ НАГРУЗКИ НА ФУНДАМЕНТЫ
 ОТ КОЛОНН ВЫСОТОЙ 7,2М ПРИ ШАГЕ
 КРАЙНИХ КОЛОНН 6М, СРЕДНИХ — 12М

СЕРИЯ
1.423-3ВЫПУСК ЛИСТ
0-1 48

IV ГЕОГРАФИЧЕСКИЙ РАЙОН ПО НАПОРУ ВЕТРА

ПРОЛЕТ, М	КОЛИЧЕСТВО ПРОЛЕТОВ	РЯД КОЛОНН	НАПРАВЛЕНИЕ ВЕТРА	ВЕРТИКАЛЬНЫЕ НАГРУЗКИ			УСИЛИЯ В ПОПЕРЕЧНОМ НАПРАВЛЕНИИ				УСИЛИЯ В ПРОДОЛЬНОМ НАПРАВЛЕНИИ				
				N макс для СНЕГОВЫХ РАЙОНОВ		N т.к. при ПОКРЫТИИ	Mx		Qx		Для блока длиной				
				II			от НАГРУЗКИ	от СМЕЩЕНИЯ	от НАГРУЗКИ	от СМЕЩЕНИЯ	72 м		(144-216) м		
						от НАГРУЗКИ					от СМЕЩЕНИЯ	Mx	Qx	Mx	Qx
18	2	КР.	ПОПЕР.	75,2	14,0	9,2	24,7		4,6			9,6	0,7	14	0,6
			ПРОДОЛ.				5,7		1,9						
		СР.	ПОПЕР.	174,3	47,3	27,9	61,4		5,7			31,1	2,1	21,1	1,8
			ПРОДОЛ.												
	4	КР.	ПОПЕР.	74,2	13,2	8,3	15,8		3,2			9,6	0,7	14	0,5
			ПРОДОЛ.				3,6		1,2						
		СР.	ПОПЕР.	173,1	46,3	26,8	39,2		3,0			31,1	2,1	16,2	1,5
			ПРОДОЛ.												
	8	КР.	ПОПЕР.	74,2	13,2	8,3	13,2	4,7	3,0	0,5				4,2	0,4
			ПРОДОЛ.				3,6	4,9	1,2	0,5	9,6	0,7			
		СР.	ПОПЕР.	173,1	46,3	26,8	23,4	6,8	1,4	0,6				16,7	1,3
			ПРОДОЛ.					10,3		0,9	31,1	2,1			
24	2	КР.	ПОПЕР.	85,7	17,3	10,8	26,1		4,7					5,1	0,6
			ПРОДОЛ.				5,7		1,9		13,9	1,1			
		СР.	ПОПЕР.	215,3	60,3	34,4	68,3		6,1					21,7	1,8
			ПРОДОЛ.								41,9	2,9			
	3	КР.	ПОПЕР.	84,8	16,4	9,9	20,0		3,5					4,6	0,5
			ПРОДОЛ.				3,6		1,2		13,9	1,1			
		СР.	ПОПЕР.	214,1	59,2	33,3	51,7		3,9					19,7	1,6
			ПРОДОЛ.								41,9	2,9			
	6	КР.	ПОПЕР.	84,8	16,4	9,9	14,7	4,4	3,0	0,4				4,3	0,4
			ПРОДОЛ.				3,6	4,7	1,2	0,5	13,9	1,1			
		СР.	ПОПЕР.	214,1	59,2	33,3	31,5	6,6	2,0	0,5				17,1	1,4
			ПРОДОЛ.					8,6		0,9	41,9	2,9			

II ГЕОГРАФИЧЕСКИЙ РАЙОН ПО НАПОРУ ВЕТРА

ПРОЛЕТ, М	КОЛИЧЕСТВО ПРОЛЕТОВ	РЯД КОЛОНН	НАПРАВЛЕНИЕ ВЕТРА	ВЕРТИКАЛЬНЫЕ НАГРУЗКИ				УСИЛИЯ В ПОПЕРЕЧНОМ НАПРАВЛЕНИИ				УСИЛИЯ В ПРОДОЛЬНОМ НАПРАВЛЕНИИ				
				N макс для СНЕГОВЫХ РАЙОНОВ		N т.к. при ПОКРЫТИИ	Mx		Qx		Для блока длиной					
				II			от НАГРУЗКИ	от СМЕЩЕНИЯ	от НАГРУЗКИ	от СМЕЩЕНИЯ	72 м		(144-216) м			
						от НАГРУЗКИ					от СМЕЩЕНИЯ	Mx	Qx	Mx	Qx	
30	2	КР.	ПОПЕР.	68,9	17,8	20,9		3,7						5,2	0,5	
			ПРОДОЛ.	87,8	98,5	20,5	12,4	6,1	2,0		10,9	0,7				
		СР.	ПОПЕР.	138,2	173,8	73,2	40,9	49,9	4,0					18,9	1,4	
			ПРОДОЛ.	213,8	256,6						34,5	2,3				
	4	КР.	ПОПЕР.	68,9	17,8	19,6	11,5	14,4	3,6	2,5	0,4			4,3	0,4	
			ПРОДОЛ.	86,8	97,5	3,7	4,1	1,2	0,4	10,9	0,7					
		СР.	ПОПЕР.	138,2	173,8	72,2	39,8	30,9	4,6	2,0	0,3			16,9	1,2	
			ПРОДОЛ.	212,6	255,4			5,3		0,5	34,5	2,3				
	36	2	КР.	ПОПЕР.	74,4	85,1	23,7	14,0	21,3		3,9				5,2	0,5
				ПРОДОЛ.	97,0	109,9	6,1	2,0			13,7	0,9				
			СР.	ПОПЕР.	160,1	202,8	86,2	47,3	50,4	4,0					19,8	1,4
				ПРОДОЛ.	250,6	302,2						39,8	2,5			
4		КР.	ПОПЕР.	74,4	85,1	22,9	13,2	15,4	4,5	2,6	0,4			4,3	0,4	
			ПРОДОЛ.	96,1	108,9	3,7	5,2	1,2	0,5	13,7	0,9					
		СР.	ПОПЕР.	160,1	202,8	85,1	46,3	32,9	6,0	2,5	0,3			18,2	1,1	
			ПРОДОЛ.	249,6	301,0			6,4		0,6	39,8	2,5				

ВЕРТИКАЛЬНЫЕ НАГРУЗКИ N макс в зданиях с пролетами 30 и 36 м приведены дробью: в числителе - при покрытии со стальным настилом, в знаменателе - с железобетонными плитами.

III ГЕОГРАФИЧЕСКИЙ РАЙОН ПО НАПОРУ ВЕТРА															
ПРОЛЕТ, М	КОЛИЧЕСТВО ПРОЛЕТОВ	РЯД КОЛОНН	НАПРАВЛЕНИЕ ВЕТРА	ВЕРТИКАЛЬНЫЕ НАГРУЗКИ				УСИЛИЯ В ПОПЕРЕЧНОМ НАПРАВЛЕНИИ				УСИЛИЯ В ПРОДОЛЬНОМ НАПРАВЛЕНИИ			
				N _{max} для СНЕГОВЫХ РАЙОНОВ		N _{min} ПРИ ПОКРЫТИИ		M _x		Q _x		Для блока длиной 72 м		(144 ÷ 216) м	
				II	IV	с ЖЕЛ. БЕТ. ПЛИТАМИ	со СТАЛЬНЫМ НАСТИЛОМ	от НАГРУЗКИ	от СМЕЩЕНИЯ	от НАГРУЗКИ	от СМЕЩЕНИЯ	M _y	Q _y	M _y	Q _y
												от НАГРУЗКИ		от СМЕЩЕНИЯ	
30	2	КР.	ПОПЕР.	68,9	77,8	20,5	12,4	24,4		4,4				5,2	0,4
			ПРОДОЛ.	87,8	98,5			6,1		2,0		14,0	0,7		
		СР.	ПОПЕР.	138,2	173,8	73,2	40,9	62,2		5,2				21,3	1,7
			ПРОДОЛ.	213,8	256,6							43,3	2,7		
	4	КР.	ПОПЕР.	68,9	77,8	19,6	11,5	17,4	2,9	2,9	0,1			4,3	0,3
			ПРОДОЛ.	86,8	97,5			3,7	4,3	1,2	0,3	14,0	0,7		
		СР.	ПОПЕР.	138,2	173,8	72,2	39,8	38,9	4,9	2,5	0,3			18,4	1,3
			ПРОДОЛ.	212,6	255,4					5,9		0,4		43,3	2,7
36	2	КР.	ПОПЕР.	74,4	85,1	23,7	14,0	25,4		4,4				5,2	0,4
			ПРОДОЛ.	97,0	109,9			6,1		2,0		15,6	0,7		
		СР.	ПОПЕР.	160,1	202,8	86,2	47,3	63,5		5,1				21,5	1,5
			ПРОДОЛ.	250,8	302,2									49,8	2,9
	4	КР.	ПОПЕР.	74,4	85,1	22,9	13,2	18,1	3,7	3,0	0,2			4,4	0,3
			ПРОДОЛ.	96,1	108,9			3,7	5,1	1,2	0,3	15,6	0,7		
		СР.	ПОПЕР.	160,1	202,8	85,1	46,3	38,7	5,9	2,2	0,3			18,9	1,2
			ПРОДОЛ.	249,6	301,0					7,4		0,5		49,8	2,9

IV ГЕОГРАФИЧЕСКИЙ РАЙОН ПО НАПОРУ ВЕТРА															
ПРОЛЕТ, М	КОЛИЧЕСТВО ПРОЛЕТОВ	РЯД КОЛОНН	НАПРАВЛЕНИЕ ВЕТРА	ВЕРТИКАЛЬНЫЕ НАГРУЗКИ				УСИЛИЯ В ПОПЕРЕЧНОМ НАПРАВЛЕНИИ				УСИЛИЯ В ПРОДОЛЬНОМ НАПРАВЛЕНИИ			
				N _{max} для СНЕГОВЫХ РАЙОНОВ		N _{min} ПРИ ПОКРЫТИИ		M _x		Q _x		Для блока длиной 72 м		(144 ÷ 216) м	
				II	IV	с ЖЕЛ. БЕТ. ПЛИТАМИ	со СТАЛЬНЫМ НАСТИЛОМ	от НАГРУЗКИ	от СМЕЩЕНИЯ	от НАГРУЗКИ	от СМЕЩЕНИЯ	M _y	Q _y	M _y	Q _y
												от НАГРУЗКИ		от СМЕЩЕНИЯ	
30	2	КР.	ПОПЕР.	68,9	77,8	20,5	12,4	26,7		4,8				5,4	0,6
			ПРОДОЛ.	87,8	98,5			5,7		1,9		15,0	1,1		
		СР.	ПОПЕР.	138,2	173,8	73,2	40,9	67,4		6,0				21,6	1,8
			ПРОДОЛ.	213,8	256,6							47,8	3,5		
	4	КР.	ПОПЕР.	68,9	77,8	19,6	11,5	16,6	3,6	2,3	0,4			4,5	0,5
			ПРОДОЛ.	86,8	97,5			3,6	4,4	1,2	0,4	15,0	1,1		
		СР.	ПОПЕР.	138,2	173,8	72,2	39,8	43,2	5,0	3,2	0,4			18,9	1,5
			ПРОДОЛ.	212,6	255,4					6,3		0,5		47,8	3,5
36	2	КР.	ПОПЕР.	74,4	85,1	23,7	14,0	27,6		4,8				5,4	0,6
			ПРОДОЛ.	97,0	109,9			5,7		1,9		17,0	1,5		
		СР.	ПОПЕР.	160,1	202,8	86,2	47,3	70,7		6,1				22,0	1,8
			ПРОДОЛ.	250,8	302,2									56,0	3,9
	4	КР.	ПОПЕР.	74,4	85,1	22,9	13,2	20,8	4,4	3,5	0,4			4,5	0,5
			ПРОДОЛ.	96,1	108,9			3,6	6,9	1,2	0,7	17,0	1,5		
		СР.	ПОПЕР.	160,1	202,8	85,1	46,3	42,5	5,9	2,7	0,4			18,7	1,4
			ПРОДОЛ.	249,6	301,0					7,8		0,7		56,0	3,9

ВЕРТИКАЛЬНЫЕ НАГРУЗКИ N_{max} ПРИВЕДЕНЫ ДРОБЬЮ:
 В ЧИСЛИТЕЛЕ — ПРИ ПОКРЫТИИ СО СТАЛЬНЫМ НАСТИЛОМ,
 В ЗНАМЕНАТЕЛЕ — С ЖЕЛЕЗОБЕТОННЫМИ ПЛИТАМИ.

ТК

1976

РАСЧЕТНЫЕ НАГРУЗКИ НА ФУНДАМЕНТЫ ОТ
 КОЛОНН ВЫСОТОЙ 8,4 м ПРИ ШАГЕ КРАЙНИХ
 КОЛОНН 6 м, СРЕДНИХ — 12 м

СЕРИЯ
1.423-3Выпуск Лист
0-1 51

14770-01 55

II ГЕОГРАФИЧЕСКИЙ РАЙОН ПО НАПОРУ ВЕТРА

Пролет, м	Количество пролетов	Ряд колонн	Направление ветра	Вертикальные нагрузки				Условия в поперечном направлении				Условия в продольном направлении			
				Н макс для снеговых районов		Н тлп при покрытии		Mx		Qx		для блока длиной 72 м		для блока длиной (144÷216) м	
				II	IV	с жел. бет. плит	с стальным настилом	от нагруз-ки	от сме-щения	от нагруз-ки	от сме-щения	My	Qy	My	Qy
								от нагруз-ки		от сме-щения		от нагруз-ки		от сме-щения	
18	2	кр.	попер.	79,2	85,6	14,6	9,8	23,9	3,7			4,2	0,4		
			продол.	79,2	85,6	14,6	9,8	5,5	1,6	9,6	0,4	4,2	0,4		
		ср.	попер.	175,3	201,0	48,2	28,8	50,3	3,4						
			продол.	175,3	201,0	48,2	28,8			29,0	1,4	15,0	1,1		
	4	кр.	попер.	79,2	85,6	14,6	9,8	16,6	3,2			3,4	0,2		
			продол.	79,2	85,6	14,6	9,8	5,5	1,6	9,6	0,4	3,4	0,2		
		ср.	попер.	175,3	201,0	48,2	28,8	28,9	1,9			12,8	0,8		
			продол.	175,3	201,0	48,2	28,8			29,0	1,4	12,8	0,8		
	8	кр.	попер.	79,2	85,6	14,6	9,8	12,3	6,3	3,0	0,6				
			продол.	79,2	85,6	14,6	9,8	5,5	7,8	1,6	0,6	9,6	0,4		
		ср.	попер.	175,3	201,0	48,2	28,8	13,2	10,4	1,0	0,7				
			продол.	175,3	201,0	48,2	28,8		12,5	1,0		29,0	1,4		
24	2	кр.	попер.	89,8	98,3	17,9	11,4	24,4	3,7			4,2	0,4		
			продол.	89,8	98,3	17,9	11,4	5,9	1,7	11,6	0,4	4,2	0,4		
		ср.	попер.	216,3	250,6	61,2	35,3	58,0	3,7			15,5	1,0		
			продол.	216,3	250,6	61,2	35,3			39,7	2,0	15,5	1,0		
	3	кр.	попер.	89,8	98,3	17,9	11,4	20,4	3,4			4,1	0,3		
			продол.	89,8	98,3	17,9	11,4	5,9	1,7	11,6	0,4	4,1	0,3		
		ср.	попер.	216,3	250,5	61,2	35,3	43,5	2,8			14,7	0,9		
			продол.	216,3	250,5	61,2	35,3			39,7	2,0	14,7	0,9		
	6	кр.	попер.	89,8	98,3	17,9	11,4	14,6	6,4	3,2	0,6				
			продол.	89,8	98,3	17,9	11,4	5,9	8,0	1,7	0,6	11,6	0,4		
		кр.	попер.	216,3	250,5	61,2	35,3	18,6	9,8	1,3	0,6				
			продол.	216,3	250,5	61,2	35,3		11,8	0,9		39,7	2,0		

III ГЕОГРАФИЧЕСКИЙ РАЙОН ПО НАПОРУ ВЕТРА

Пролет, м	Количество пролетов	Ряд колонн	Направление ветра	Вертикальные нагрузки				Условия в поперечном направлении				Условия в продольном направлении			
				Н макс для снеговых районов		Н тлп при покрытии		Mx		Qx		для блока длиной 72 м		для блока длиной (144÷216) м	
				II	IV	с жел. бет. плит	с стальным настилом	от нагруз-ки	от сме-щения	от нагруз-ки	от сме-щения	My	Qy	My	Qy
								от нагруз-ки		от сме-щения		от нагруз-ки		от сме-щения	
18	2	кр.	попер.	79,2	85,6	14,6	9,8	25,3	4,0			4,2	0,3		
			продол.	79,2	85,6	14,6	9,8	5,5	1,6	11,5	0,4	4,2	0,3		
		ср.	попер.	175,3	201,0	48,2	28,8	70,6	5,3						
			продол.	175,3	201,0	48,2	28,8			33,6	1,7	17,8	1,3		
	4	кр.	попер.	79,2	85,6	14,6	9,8	20,2	3,6			4,0	0,2		
			продол.	79,2	85,6	14,6	9,8	5,5	1,6	11,5	0,4	4,0	0,2		
		ср.	попер.	175,3	201,0	48,2	28,8	39,3	2,4			15,9	1,0		
			продол.	175,3	201,0	48,2	28,8			33,6	1,7	15,9	1,0		
	8	кр.	попер.	79,2	85,6	14,6	9,8	14,1	4,7	3,4	0,3				
			продол.	79,2	85,6	14,6	9,8	5,5	8,0	1,6	0,6	11,5	0,4		
		ср.	попер.	175,3	201,0	48,2	28,8	16,4	10,0	1,1	0,7				
			продол.	175,3	201,0	48,2	28,8		14,2	1,1		33,6	1,7		
24	2	кр.	попер.	89,8	98,3	17,9	11,4	26,8	4,1			4,1	0,2		
			продол.	89,8	98,3	17,9	11,4	5,8	1,7	15,4	0,7	4,1	0,2		
		ср.	попер.	216,3	250,5	61,2	35,3	77,6	5,6			18,4	1,2		
			продол.	216,3	250,5	61,2	35,3			46,7	2,3	18,4	1,2		
	3	кр.	попер.	89,8	98,3	17,9	11,4	23,3	3,8			4,1	0,2		
			продол.	89,8	98,3	17,9	11,4	5,8	1,7	15,4	0,7	4,1	0,2		
		ср.	попер.	216,3	250,5	61,2	35,3	54,1	3,5			16,7	1,0		
			продол.	216,3	250,5	61,2	35,3			46,7	2,3	16,7	1,0		
	6	кр.	попер.	89,8	98,3	17,9	11,4	16,8	4,9	3,6	0,3				
			продол.	89,8	98,3	17,9	11,4	5,8	8,4	1,7	0,6	15,4	0,7		
		ср.	попер.	216,3	250,5	61,2	35,3	23,9	9,7	1,6	0,6				
			продол.	216,3	250,5	61,2	35,3		13,3	1,0		46,7	2,3		

Руч. бригады Кумков
Дата выпуска 1976г.

г. Москва

ТК
1976

РАСЧЕТНЫЕ НАГРУЗКИ НА ФУНДАМЕНТЫ
ОТ КОЛОНН ВЫСОТОЙ 9,6 м ПРИ ШАГЕ
КРАЙНИХ КОЛОНН 6 м, СРЕДНИХ - 12 м

СЕРИЯ
1.423-3
ВЫПУСК 0-1 ЛИСТ 52

IV ГЕОГРАФИЧЕСКИЙ РАЙОН ПО НАПОРУ ВЕТРА

ПРОЛЕТ, М	КОЛИЧЕСТВО ПРОЛЕТОВ	РЯД КОЛОНН	НАПРАВЛЕНИЕ ВЕТРА	ВЕРТИКАЛЬНЫЕ НАГРУЗКИ			УСИЛИЯ В ПОПЕРЕЧНОМ НАПРАВЛЕНИИ				УСИЛИЯ В ПРОДОЛЬНОМ НАПРАВЛЕНИИ			
				N тoкx для СНЕГОВЫХ РАЙОНОВ		N тiл при ПОКРЫТИИ	M x		Q x		Для блока длиной			
				II	С ЖЕЛ. БЕТ. ПЛИТАМИ		С СТАЛЬНЫМ НАСТИЛом	от НАГРУЗКИ	от СМЕЩЕНИЯ	от НАГРУЗКИ	от СМЕЩЕНИЯ	72 м		(144÷216)м
						от НАГРУЗКИ						от СМЕЩЕНИЯ	M y	Q y
18	2	КР.	ПОПЕР.	79,2	14,6	9,8	31,6	4,8					4,5	0,4
			ПРОДОЛ.				5,3	1,5	12,0	0,8				
		СР.	ПОПЕР.	175,3	48,2	28,8	66,5	5,1					17,4	1,2
			ПРОДОЛ.						36,6	2,1				
	4	КР.	ПОПЕР.	79,2	14,6	9,8	22,2	4,0					4,2	0,4
			ПРОДОЛ.				5,3	1,5	12,0	0,8				
		СР.	ПОПЕР.	175,3	48,2	28,8	42,4	2,9					16,2	1,1
			ПРОДОЛ.						36,6	2,1				
	8	КР.	ПОПЕР.	79,2	14,6	9,8	16,5	6,0	3,7	0,6			3,5	0,3
			ПРОДОЛ.				5,3	8,0	1,5	0,7	12,0	0,8		
		СР.	ПОПЕР.	175,3	48,2	28,8	21,4	8,4	1,6	0,6			12,3	0,8
			ПРОДОЛ.					14,7	1,2	36,6	2,1			
24	2	КР.	ПОПЕР.	89,8	17,9	11,4	32,7	4,9					4,4	0,4
			ПРОДОЛ.				5,6	1,6	16,2	1,1				
		СР.	ПОПЕР.	216,3	61,2	35,3	75,5	5,6					17,9	1,3
			ПРОДОЛ.						50,9	3,0				
	3	КР.	ПОПЕР.	89,8	17,9	11,4	15,9	4,3					4,2	0,4
			ПРОДОЛ.				5,6	1,6	16,2	1,1				
		СР.	ПОПЕР.	216,3	61,2	35,3	58,6	4,0					17,0	1,1
			ПРОДОЛ.						50,9	3,0				
	6	КР.	ПОПЕР.	89,8	17,9	11,4	18,5	5,7	4,0	0,5			3,6	0,3
			ПРОДОЛ.				5,6	8,5	1,6	0,7	16,2	1,1		
		СР.	ПОПЕР.	216,3	61,2	35,3	25,8	8,9	1,9	0,6			13,5	0,8
			ПРОДОЛ.					13,9	1,1	50,9	3,0			

II ГЕОГРАФИЧЕСКИЙ РАЙОН ПО НАПОРУ ВЕТРА

ПРОЛЕТ, М	КОЛИЧЕСТВО ПРОЛЕТОВ	РЯД КОЛОНН	НАПРАВЛЕНИЕ ВЕТРА	ВЕРТИКАЛЬНЫЕ НАГРУЗКИ			УСИЛИЯ В ПОПЕРЕЧНОМ НАПРАВЛЕНИИ				УСИЛИЯ В ПРОДОЛЬНОМ НАПРАВЛЕНИИ				
				N тoкx для СНЕГОВЫХ РАЙОНОВ		N тiл при ПОКРЫТИИ	M x		Q x		Для блока длиной				
				II	IV		С ЖЕЛ. БЕТ. ПЛИТАМИ	С СТАЛЬНЫМ НАСТИЛом	от НАГРУЗКИ	от СМЕЩЕНИЯ	от НАГРУЗКИ	от СМЕЩЕНИЯ	72 м		(144÷216)м
						от НАГРУЗКИ							от СМЕЩЕНИЯ	M y	Q y
30	2	КР.	ПОПЕР.	72,9	81,8	21,1	13,0	25,3	3,7					4,2	0,4
			ПРОДОЛ.	91,8	102,5			5,7	1,6	12,2	0,8				
		СР.	ПОПЕР.	139,2	174,8	74,2	41,8	56,7	3,7					15,6	1,0
			ПРОДОЛ.	214,8	257,6					43,6	2,4				
	4	КР.	ПОПЕР.	72,9	81,8	21,1	13,0	18,0	5,6	3,3	0,5			4,3	0,3
			ПРОДОЛ.	91,8	102,5			5,7	6,6	1,6	0,5	12,2	0,8		
		СР.	ПОПЕР.	139,2	174,8	74,2	41,8	33,4	5,9	2,8	0,4			14,7	0,8
			ПРОДОЛ.	214,8	257,6				7,8	0,6	43,6	2,4			
	2	КР.	ПОПЕР.	78,4	89,1	24,3	14,6	26,5	3,8					4,8	0,3
			ПРОДОЛ.	101,1	113,9			6,3	1,8	16,4	0,9				
		СР.	ПОПЕР.	161,1	203,8	87,1	48,2	59,2	3,7					17,5	0,9
			ПРОДОЛ.	251,8	303,2					51,2	2,5				
4	КР.	ПОПЕР.	78,4	89,1	24,3	14,6	19,6	6,1	3,6	0,4			4,3	0,2	
		ПРОДОЛ.	101,1	113,9			6,3	8,4	1,8	0,7	16,4	0,9			
	СР.	ПОПЕР.	161,1	203,8	87,1	48,2	28,5	7,8	1,8	0,5			15,8	0,7	
		ПРОДОЛ.	251,8	303,2				9,8	0,7	51,2	2,5				

ВЕРТИКАЛЬНЫЕ НАГРУЗКИ N тoкx в зданиях с пролетами 30 и 36 м приведены дробью: в числителе - при покрытии со стальным настилом, в знаменателе - с железобетонными плитами.

ТК	РАСЧЕТНЫЕ НАГРУЗКИ НА ФУНДАМЕНТЫ ОТ КОЛОНН ВЫСОТОЙ 9,6 м ПРИ ШАГЕ КРАЙНИХ КОЛОНН - 6 м, СРЕДНИХ - 12 м	СЕРИЯ 1.423-3
		ВЫПУСК ДИСТ 0-1 53
1976		

III ГЕОГРАФИЧЕСКИЙ РАЙОН ПО НАПОРУ ВЕТРА

ПРОЛЕТ, М	КОЛИЧЕСТВО ПРОЛЕТОВ	РЯД КОЛОНН	НАПРАВЛЕНИЕ ВЕТРА	ВЕРТИКАЛЬНЫЕ НАГРУЗКИ		УСИЛИЯ В ПОПЕРЕЧНОМ НАПРАВЛЕНИИ				УСИЛИЯ В ПРОДОЛЬНОМ НАПРАВЛЕНИИ					
				N_{max} ДЛЯ СНЕГОВЫХ РАЙОНОВ		N_{min} ПРИ ПОКРЫТИИ		M_x		Q_x		ДЛЯ БЛОКА ДЛИНОЙ 72 М		ДЛЯ БЛОКА ДЛИНОЙ (144÷216) М	
				II	IV	С ЖЕЛ. БЕТ. ПЛИТАМИ	СО СТАЛЬНЫМ НАСТИЛОМ	ОТ НАГРУЗКИ	ОТ СМЕЩЕНИЯ	ОТ НАГРУЗКИ	ОТ СМЕЩЕНИЯ	M_y	Q_y	M_y	Q_y
								ОТ НАГРУЗКИ		ОТ СМЕЩЕНИЯ		ОТ НАГРУЗКИ		ОТ СМЕЩЕНИЯ	
30	2	Кр.	ПОПЕР.	72,9	81,8	21,1	13,0	27,3	4,1	16,2	0,7	4,1	0,2		
			ПРОДОЛ.	91,8	102,5			6,0	1,7			4,1	0,2		
		Ср.	ПОПЕР.	139,2	174,8	74,2	41,8	78,2	5,6	54,2	2,9	18,6	1,2		
			ПРОДОЛ.	214,8	257,6										
	4	Кр.	ПОПЕР.	72,9	81,8	21,1	13,0	22,2	3,4	3,8	0,2	16,2	0,7	4,1	0,2
			ПРОДОЛ.	91,8	102,5			6,0	7,0	1,7	0,5			4,1	0,2
		Ср.	ПОПЕР.	139,2	174,8	74,2	41,8	43,7	5,5	2,6	0,3	54,2	2,9	16,	0,9
			ПРОДОЛ.	214,8	257,6				8,8	0,7					
36	2	Кр.	ПОПЕР.	78,4	89,1	24,3	14,6	32,0	4,6	18,6	0,7	4,5	0,2		
			ПРОДОЛ.	101,1	113,9			6,3	1,8			4,5	0,2		
		Ср.	ПОПЕР.	161,1	203,8	87,1	48,2	67,2	4,1	64,3	3,3	17,1	0,9		
			ПРОДОЛ.	251,8	303,2										
	4	Кр.	ПОПЕР.	78,4	89,1	24,3	14,6	22,5	4,5	3,9	0,2	18,6	0,7	3,3	0,2
			ПРОДОЛ.	101,1	113,9			6,3	8,4	1,8	0,6			3,3	0,2
		Ср.	ПОПЕР.	161,1	203,8	87,1	48,2	44,3	7,5	2,6	0,4	64,3	3,3	13,7	0,7
			ПРОДОЛ.	251,8	303,2				11,2	0,8					

IV ГЕОГРАФИЧЕСКИЙ РАЙОН ПО НАПОРУ ВЕТРА

ПРОЛЕТ, М	КОЛИЧЕСТВО ПРОЛЕТОВ	РЯД КОЛОНН	НАПРАВЛЕНИЕ ВЕТРА	ВЕРТИКАЛЬНЫЕ НАГРУЗКИ		УСИЛИЯ В ПОПЕРЕЧНОМ НАПРАВЛЕНИИ				УСИЛИЯ В ПРОДОЛЬНОМ НАПРАВЛЕНИИ					
				N_{max} ДЛЯ СНЕГОВЫХ РАЙОНОВ		N_{min} ПРИ ПОКРЫТИИ		M_x		Q_x		ДЛЯ БЛОКА ДЛИНОЙ 72 М		ДЛЯ БЛОКА ДЛИНОЙ (144÷216) М	
				II	IV	С ЖЕЛ. БЕТ. ПЛИТАМИ	СО СТАЛЬНЫМ НАСТИЛОМ	ОТ НАГРУЗКИ	ОТ СМЕЩЕНИЯ	ОТ НАГРУЗКИ	ОТ СМЕЩЕНИЯ	M_y	Q_y	M_y	Q_y
								ОТ НАГРУЗКИ		ОТ СМЕЩЕНИЯ		ОТ НАГРУЗКИ		ОТ СМЕЩЕНИЯ	
30	2	Кр.	ПОПЕР.	72,9	81,8	21,1	13,0	33,2	4,9	17,9	1,3	4,5	0,4		
			ПРОДОЛ.	91,8	102,5			5,6	1,6			4,5	0,4		
		Ср.	ПОПЕР.	139,2	174,8	74,2	41,8	75,0	5,5	58,8	3,7	17,9	1,3		
			ПРОДОЛ.	214,8	257,6										
	4	Кр.	ПОПЕР.	72,9	81,8	21,1	13,0	23,7	5,4	4,2	0,5	17,9	1,3	4,3	0,4
			ПРОДОЛ.	91,8	102,5			5,6	7,2	1,6	0,6			4,3	0,4
		Ср.	ПОПЕР.	139,2	174,8	74,2	41,8	46,9	13,4	5,2	1,0	58,8	3,7	16,4	1,1
			ПРОДОЛ.	214,8	257,6				9,1	0,7					
36	2	Кр.	ПОПЕР.	78,4	89,1	24,3	14,6	34,0	5,0	24,3	1,6	4,5	0,4		
			ПРОДОЛ.	101,1	113,9			5,9	1,7			4,5	0,4		
		Ср.	ПОПЕР.	161,1	203,8	87,1	48,2	77,1	5,4	63,4	4,1	18,0	1,2		
			ПРОДОЛ.	251,8	303,2										
	4	Кр.	ПОПЕР.	78,4	89,1	24,3	14,6	24,5	6,6	4,2	0,6	24,3	1,6	4,3	0,4
			ПРОДОЛ.	101,1	113,9			5,9	9,4	1,7	0,8			4,3	0,4
		Ср.	ПОПЕР.	161,1	203,8	87,1	48,2	49,2	6,9	3,1	0,5	63,4	4,1	16,5	1,0
			ПРОДОЛ.	251,8	303,2				11,0	0,9					

ВЕРТИКАЛЬНЫЕ НАГРУЗКИ N_{max} ПРИВЕДЕНЫ ДРОБЬЮ: В ЧИСЛИТЕЛЕ — ПРИ ПОКРЫТИИ СО СТАЛЬНЫМ НАСТИЛОМ, В ЗНАМЕНАТЕЛЕ — С ЖЕЛЕЗОБЕТОННЫМИ ПЛИТАМИ.

ТК	РАСЧЕТНЫЕ НАГРУЗКИ НА ФУНДАМЕНТЫ ОТ КОЛОНН ВЫСОТОЙ 9,6 М ПРИ ШАГЕ КРАЙНИХ КОЛОНН 6 М, СРЕДНИХ — 12 М	СЕРИЯ
		28-3
1976	Выпуск ЛИС	0-1 54

РУК. БРИГАДЫ Кумков
 ДАТА ВЫПУСКА 1976 г.
 ИГЛУ-1 ГИППОСИЛ
 Г. Москва