

ТИПОВЫЕ КОНСТРУКЦИИ, ИЗДЕЛИЯ И УЗЛЫ ЗДАНИЙ И СООРУЖЕНИЙ

СЕРИЯ 1.415.1-2

БАЛКИ ФУНДАМЕНТНЫЕ  
ЖЕЛЕЗОБЕТОННЫЕ ДЛЯ НАРУЖНЫХ  
И ВНУТРЕННИХ СТЕН ПРОИЗВОДСТВЕННЫХ  
ЗДАНИЙ ПРОМЫШЛЕННЫХ ПРЕДПРИЯТИЙ

ВЫПУСК 6

БАЛКИ БЕЗ ПРЕДВАРИТЕЛЬНОГО НАПРЯЖЕНИЯ  
ПРОДОЛЬНОЙ АРМАТУРЫ ДЛЯ СТЕН ЗДАНИЙ  
С ШАГОМ КОЛОНН 6м.

ИЗДЕЛИЯ АРМАТУРНЫЕ

РАБОЧИЕ ЧЕРТЕЖИ

РАЗРАБОТАНЫ  
ЦНИИПРОМЗДАНИЙ ГОССТРОЯ СССР

ЗАМ. ДИРЕКТОРА ИН-ТА *В.В. Гранев* В.В. ГРАНЕВ

НАЧ. ОТДЕЛА СНКОЗ *А.Я. Розенблюм* А.Я. РОЗЕНБЛУМ

ГЛ. ИНЖЕНЕР ПРОЕКТА *В.А. Бажанова* В.А. БАЖАНОВА

УТВЕРЖДЕНЫ  
ГЛАВПРОЕКТОМ ГОССТРОЯ СССР  
ТЕХНИЧЕСКОЕ ЗАДАНИЕ ОТ

21.05.90г.

ВВЕДЕНЫ В ДЕЙСТВИЕ  
С 01.03.91г ПРИКАЗОМ  
ЦНИИПРОМЗДАНИЙ  
ОТ 24.08.90. № 104

© ЦИТП Госстроя СССР, 1990

Обозначение	Наименование	Стр.
1.415. 1-2.6-77	Технические требования	4
1.415. 1-2.6-1	Каркас 2КП60-1... 2КП60-6	7
1.415. 1-2.6-2	Каркас 2КП55-1... 2КП55-5	9
1.415. 1-2.6-3	Каркас 2КП51-1... 2КП51-6	10
1.415. 1-2.6-4	Каркас 2КП48-1... 2КП48-6	11
1.415. 1-2.6-5	Каркас 2КП45-1... 2КП45-6	12
1.415. 1-2.6-6	Каркас 2КП43-1... 2КП43-6	13
1.415. 1-2.6-7	Каркас 2КП40-1... 2КП40-5	14
1.415. 1-2.6-8	Каркас 3КП60-1- 3КП60-7; 4КП60-1... 4КП60-3	15
1.415. 1-2.6-9	Каркас 3КП55-1- 3КП55-7; 4КП55-1... 4КП55-4	17
1.415. 1-2.6-10	Каркас 3КП51-1... 3КП51-7; 4КП51-1... 4КП51-5	19
1.415. 1-2.6-11	Каркас 3КП48-1... 3КП48-7; 4КП48-1... 4КП48-5	21
1.415. 1-2.6-12	Каркас 3КП45-1... 3КП45-7; 4КП45-1... 4КП45-5	23
1.415. 1-2.6-13	Каркас 3КП43-1... 3КП43-6; 4КП43-1... 4КП43-5	25
1.415. 1-2.6-14	Каркас 3КП40-1... 3КП40-5; 4КП40-1... 4КП40-5	27
1.415. 1-2.6-15	Каркас КР1... КР13	29
1.415. 1-2.6-16	Каркас КР14... КР24	32
1.415. 1-2.6-17	Каркас КР25... КР36	34
1.415. 1-2.6-18	Каркас КР37... КР50	36
1.415. 1-2.6-19	Каркас КР51... КР63	39
1.415. 1-2.6-20	Каркас КР64... КР78	41
1.415. 1-2.6-21	Каркас КР79... КР92	44
1.415. 1-2.6-22	Каркас КР93	47
1.415. 1-2.6-23	Каркас КР94, КР95	48
1.415. 1-2.6-24	Каркас КР96, КР97	49

1.415. 1-2.6

Глинкар. Башманова  
 Усталк. Николаева  
 К.контр. Петрова

Содержание

Лист 1 Лист 2

ПРОМЗДАНИИ



1. Выпуск 6 серии 1.415.1-2 содержит рабочие чертежи арматурных изделий для фундаментных балок, разработанных в выпуске 5.

2. Арматурные изделия должны удовлетворять требованиям ГОСТ 10922-75 и „Инструкции по сварке соединений арматуры и закладных деталей железобетонных конструкций“ (СН 393-78, разделам 2, 3, 4 и Приложению 1).

3. Все сварные соединения должны удовлетворять требованиям ГОСТ 14098-85.

4. Изготовление плоских каркасов должно производиться с применением контактной точечной сварки (соединение типа К1-Кт по ГОСТ 14098-85).

5. Пространственные каркасы образуются из плоских каркасов путем приварки к их продольным стержням соединительных стержней из арматурной стали ф6АIII или 5ВрI.

Допускается изготавливать соединительные стержни (поз. 2 и 3 на рабочих чертежах пространственных каркасов) из арматурной стали ф6АI.

6. Для сборки и сварки пространственных каркасов должны применяться специальные установки, оснащенные сварочными клещами для контактной точечной сварки крестообразных пересечений.

№ инв. и дата  
№ инв. и дата  
№ инв. и дата

1.415.1-2.6-ТТ

Гл. инж. А. Божанова	Р. В. С.
Рук. сект. Кандауров	Р. В. С.
Сл. спец. Виноградов	Р. В. С.
И. контр. Петрова	Р. В. С.

Технические требования

Итого	Лист	Лист
Р	1	3

ЦНИИПРОИЗДАНИИ

5

7. В случаях, когда расстояние между продольными стержнями плоских каркасов не обеспечивает возможность пропуска между ними электродов сварочных клещей (каркасы с тремя продольными стержнями) при сборке пространственных каркасов нижние соединительные стержни (поз. 2 на чертежах каркасов) следует подвязывать к продольным стержням базальной проволокой.

8. Для повышения технологичности изготовления арматурных изделий балок разрешается пространственные каркасы (см. докум. 1... 14) заменять гнутыми в U-образный контур сварными сетками, продольные стержни которых должны соответствовать по длине, диаметру и классу стали верхним продольным стержням каркасов КР1... КР92 (см. докум. 15... 21), а поперечные стержни - диаметру и классу стали поперечных стержней этих каркасов.

При этом количество и шаг поперечных стержней сеток должны соответствовать количеству и шагу поперечных стержней каркасов КР1... КР92.

Нижние продольные стержни каркасов подвязываются к поперечным стержням сетки (после ее сгиба в рабочее положение) базальной проволокой

Верхние соединительные стержни (поз. 3 док. 1... 14) пространственного каркаса привариваются сварочными клещами к продольным стержням сетки или привязываются к ним базальной проволокой (см. черт. на л. 3)

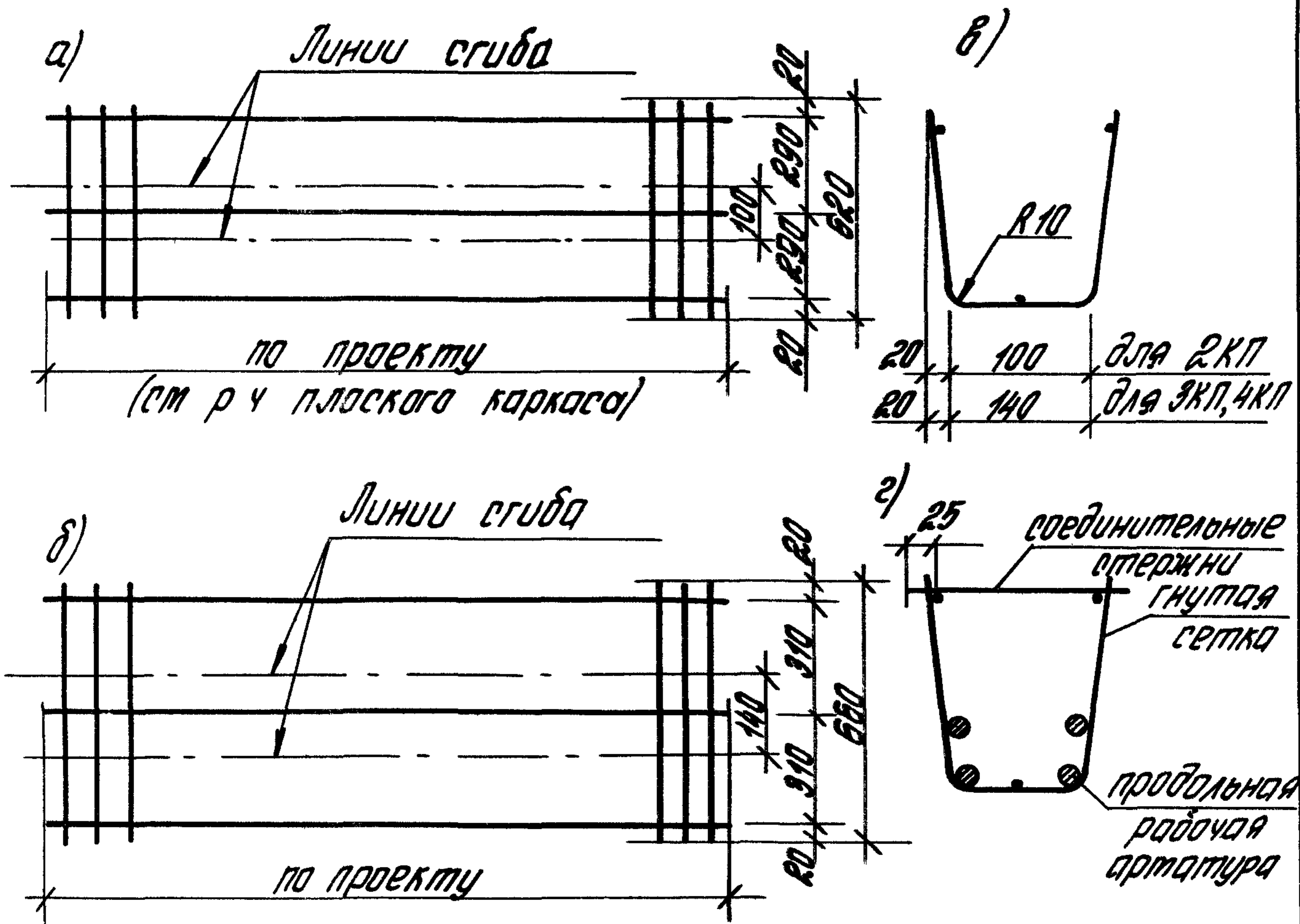
1.415.1-2.6-ТТ

лист

2

9. При изготовлении пространственных каркасов ЗКП и 4КП допускается включать в состав каркаса плоский каркас, армирующий полку балки (КР 94 КР 112, докум. 23.. 36).

В этом случае верхние соединительные стержни (поз 3, докум 1. 14) не предусматриваются



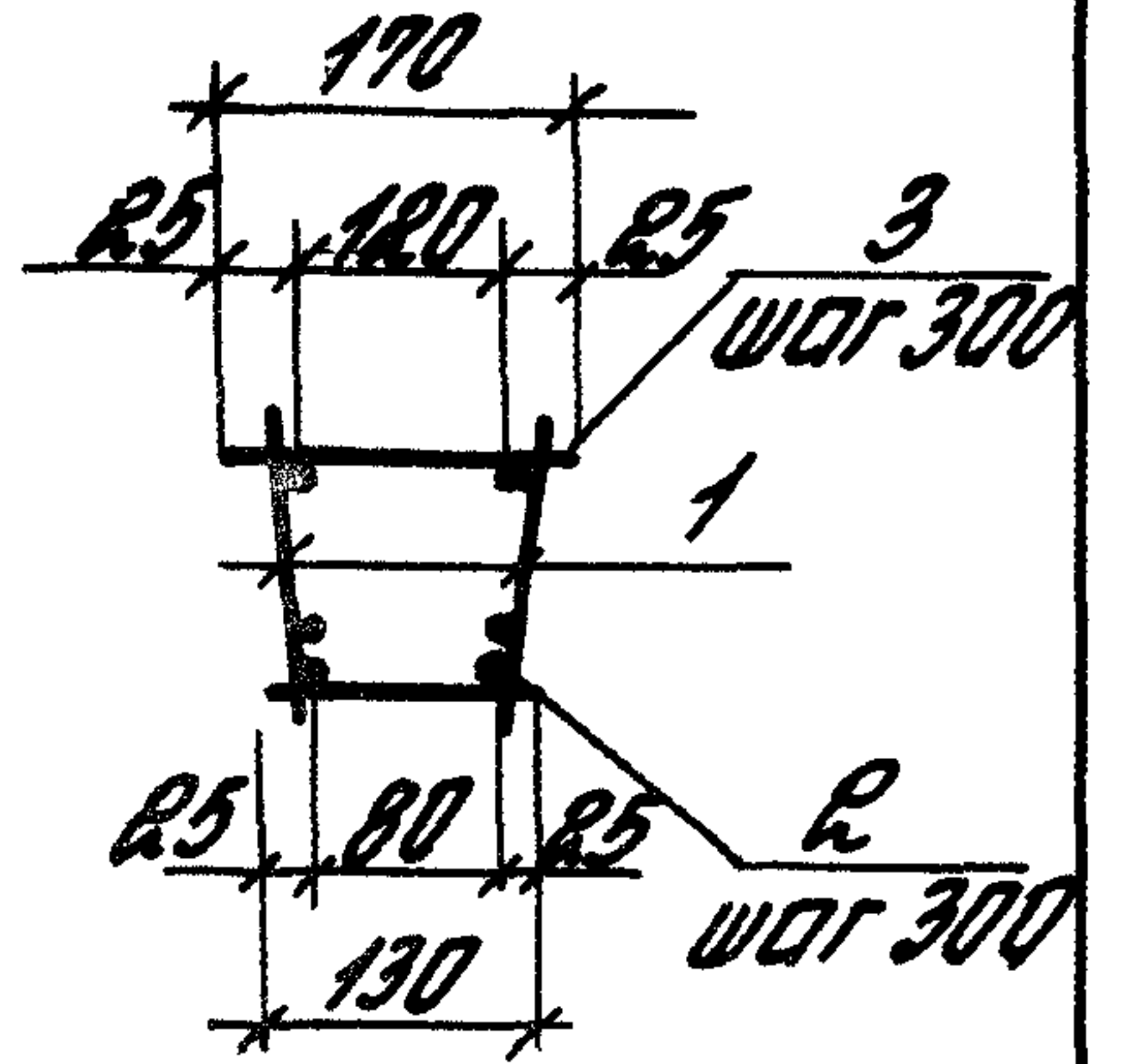
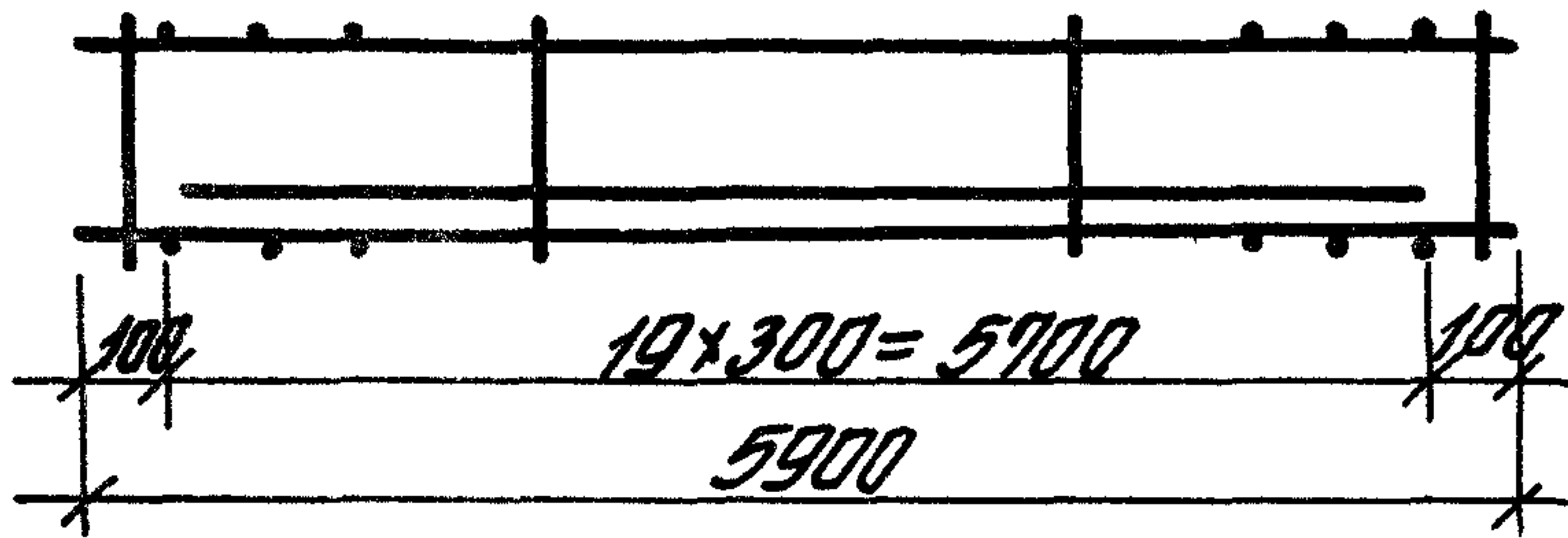
Черт 1. Изготовление пространственного каркаса из гнутой сетки

а - плоская сетка для балок типа 2БФ; б - то же, для балок типа 3БФ и 4БФ; в - сетка в согнутом (рабочем) виде; г - общий вид пространственного каркаса

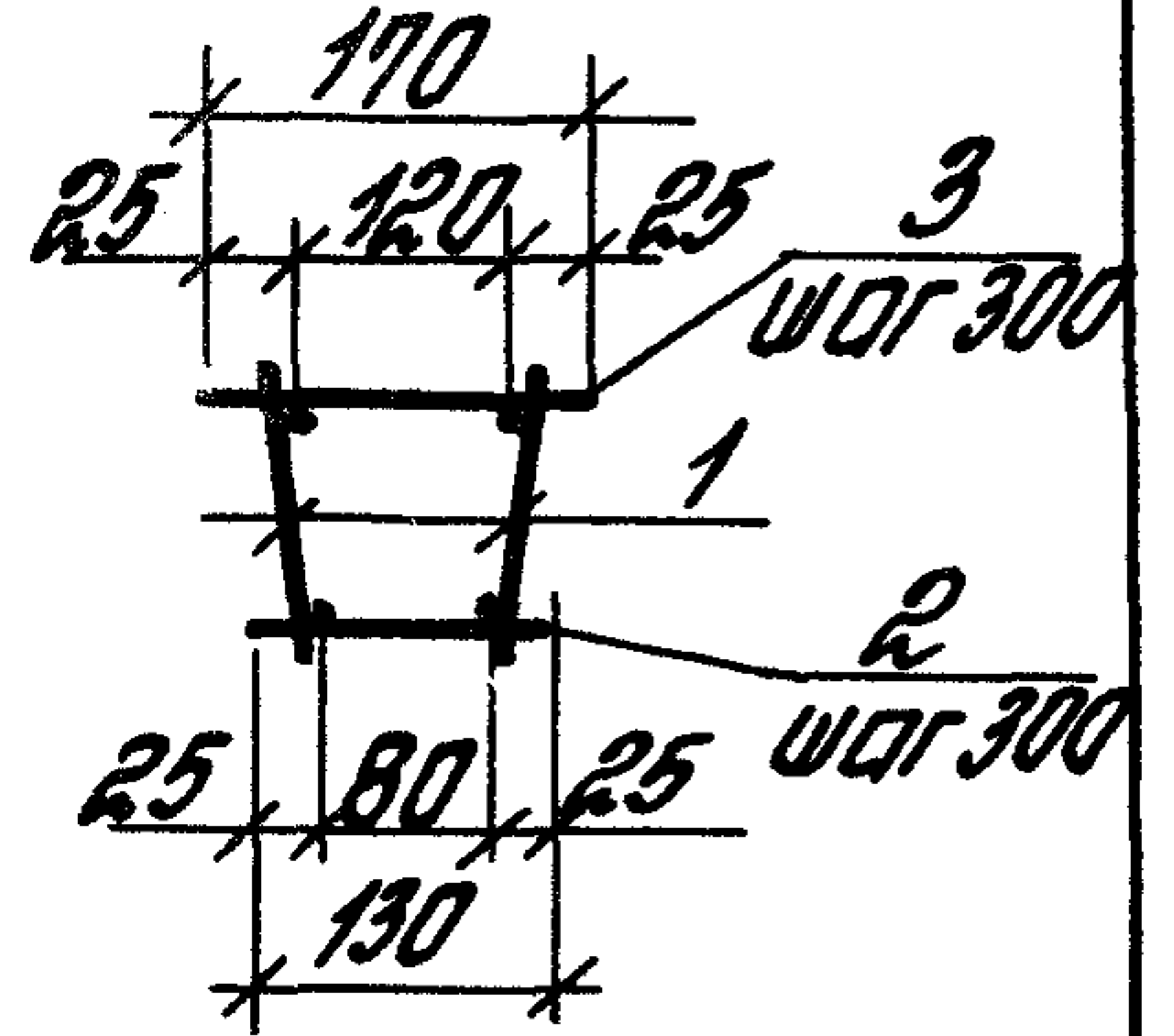
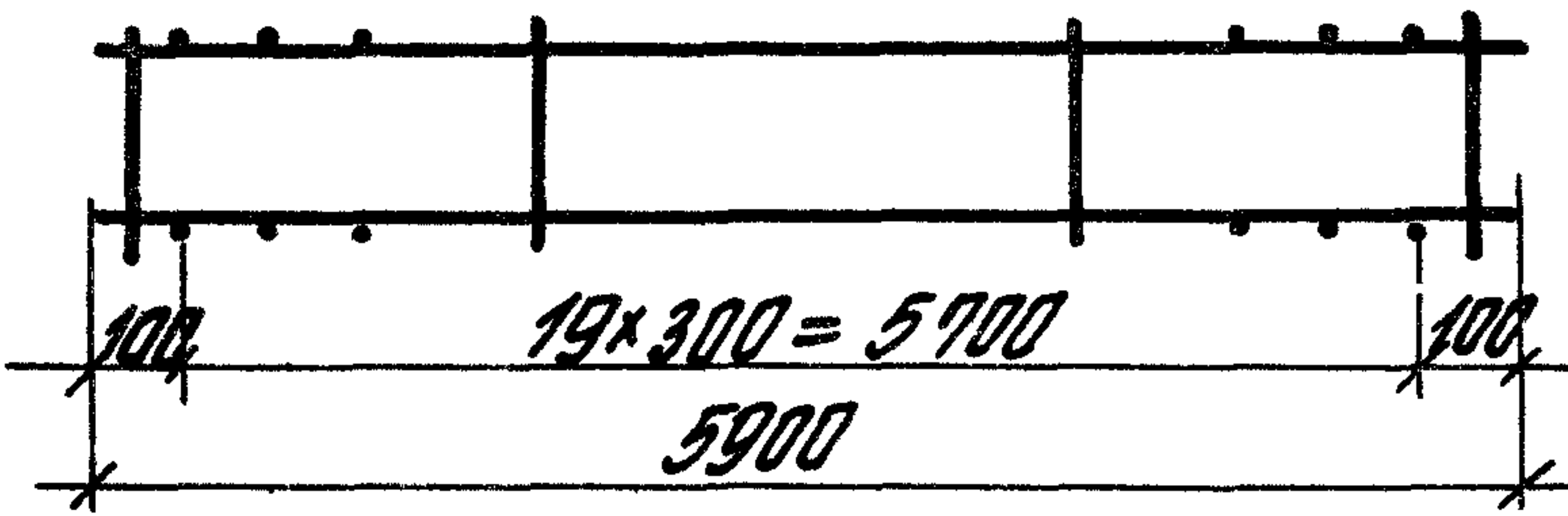
1.415.1-2.6-77

Лист  
3

2КПБ0-1



2КПБ0-2... 2КПБ0-6



Марка каркаса	Поз.	Наименование	Кол.	Обозначение документа	Масса каркаса, кг
2КПБ0-1	1	Каркас КР6	2	1.415. 1-2.6-15	65,2
	2	Ф6АШ, L=130; 0,03кг	20	без черт.	
	3	Ф6АШ, L=170; 0,04кг	20	без черт.	
2КПБ0-2	1	Каркас КР8	2	1.415. 1-2.6-15	58,6
	2	Ф6АШ, L=130; 0,03кг	20	без черт.	
	3	Ф6АШ, L=170; 0,04кг	20	без черт.	
2КПБ0-3	1	Каркас КР9	2	1.415. 1-2.6-15	48,4
	2	Ф6АШ, L=130; 0,03кг	20	без черт.	
	3	Ф6АШ, L=170; 0,04кг	20	без черт.	

1.415. 1-2.6-1

Главн. инж.	Бажанова	ИЗМ.
Разраб.	Петрова	Дет.
Исполн.	Николаева	Сбор.
Провер.	Петрова	Сбор.
И. контр.	Петрова	Сбор.

Каркас  
2КПБ0-1... 2КПБ0-6

Листов	Лист	Листов
Р	1	2

ЦНИИПРОМЗДАНИЙ

Инв. № подл. Подпись и дата. Взам. инв. №

Марка каркаса	Поз.	Наименование	Кол.	Обозначение документа	Масса каркаса, кг
2КП60-4	1	Каркас КР10	2	1.415.1-2.6-15	38,0
	2	φ5 ВрI, l=130; 0,02кг	20	без черт.	
	3	φ5 ВрI, l=170; 0,03кг	20	без черт.	
2КП60-5	1	Каркас КР12	2	1.415.1-2.6-15	23,0
	2	φ5 ВрI, l=130; 0,02кг	20	без черт.	
	3	φ5 ВрI, l=170; 0,03кг	20	без черт.	
2КП60-6	1	Каркас КР13	2	1.415.1-2.6-15	19,2
	2	φ5 ВрI, l=130; 0,02кг	20	без черт.	
	3	φ5 ВрI, l=170; 0,03кг	20	без черт.	

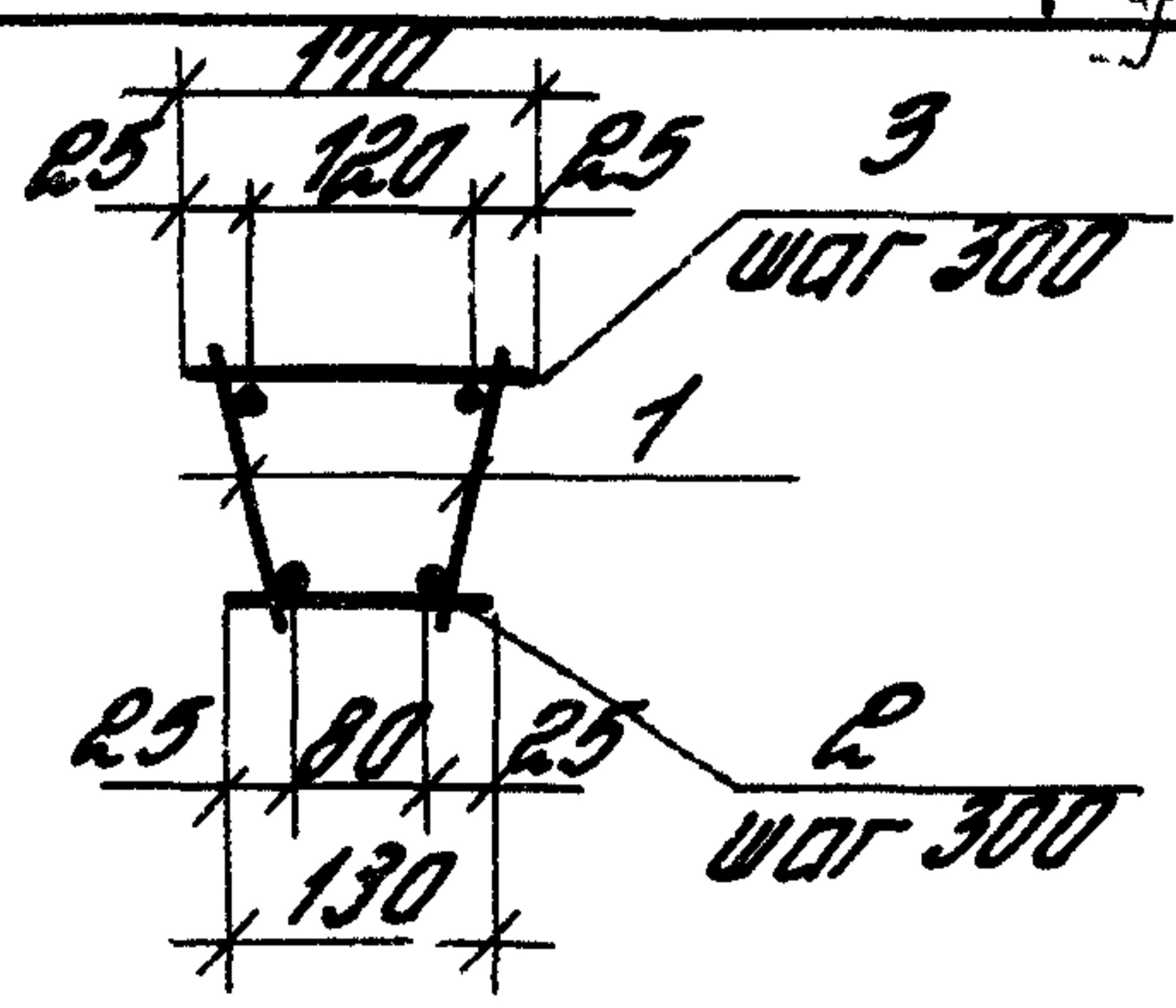
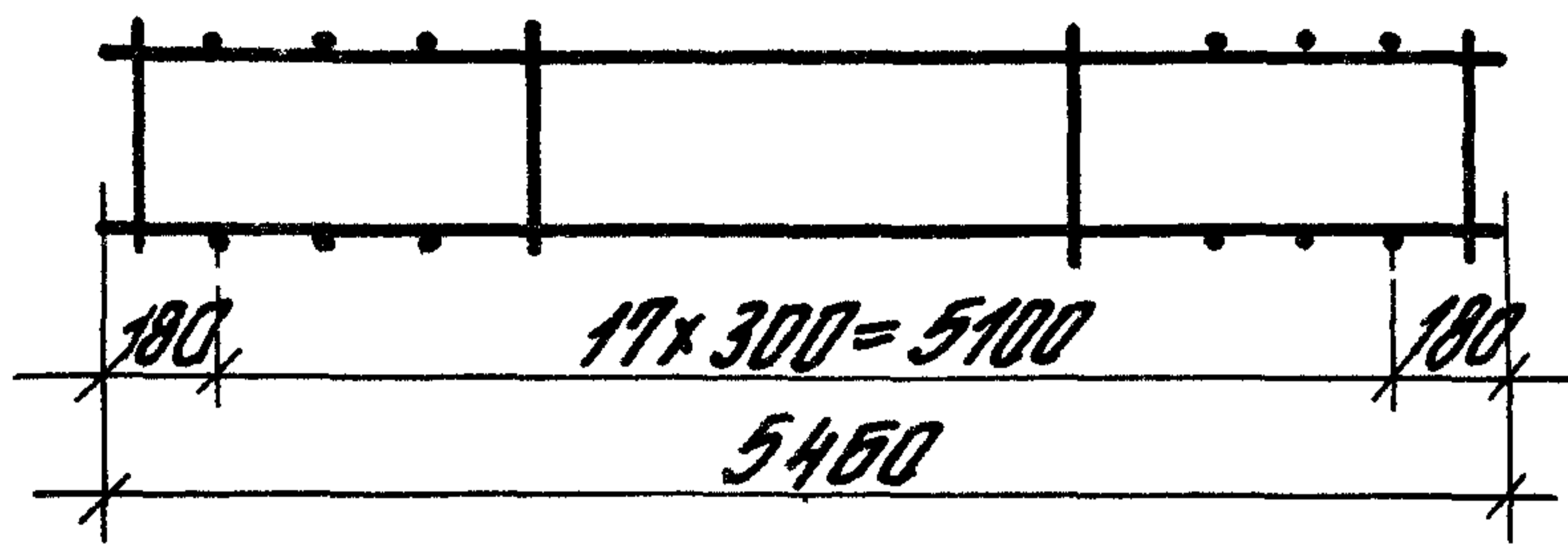
Арматура: класса А-III по ГОСТ 5781-82,  
Вр-I по ГОСТ 6727-80.

Изд. № 1000. УПОЛН. ЦИФ. ЛР

1.415.1-2.6-1

Лист  
2





Марка каркаса	Поз.	Наименование	Кол.	Обозначение документа	Масса каркаса, кг
2КП55-1	1	Каркас КР19	2	1.415.1-2.6-16	54,6
	2	ФБАIII, $\ell = 130$ ; 0,03кг	18	без черт.	
	3	ФБАIII, $\ell = 170$ ; 0,04кг	18	без черт.	
2КП55-2	1	Каркас КР20	2	1.415.1-2.6-16	45,2
	2	ФБАIII, $\ell = 130$ ; 0,03кг	18	без черт.	
	3	ФБАIII, $\ell = 170$ ; 0,04кг	18	без черт.	
2КП55-3	1	Каркас КР21	2	1.415.1-2.6-16	35,5
	2	Ф5ВрI, $\ell = 130$ ; 0,02кг	18	без черт.	
	3	Ф5ВрI, $\ell = 170$ ; 0,03кг	18	без черт.	
2КП55-4	1	Каркас КР23	2	1.415.1-2.6-16	21,7
	2	Ф5ВрI, $\ell = 130$ ; 0,02кг	18	без черт.	
	3	Ф5ВрI, $\ell = 170$ ; 0,03кг	18	без черт.	
2КП55-5	1	Каркас КР24	2	1.415.1-2.6-16	18,1
	2	Ф5ВрI, $\ell = 130$ ; 0,02кг	18	без черт.	
	3	Ф5ВрI, $\ell = 170$ ; 0,03кг	18	без черт.	

Арматура: класса А-III по ГОСТ 5781-82,  
Вр-I по ГОСТ 6727-80

1.415.1-2.6-2

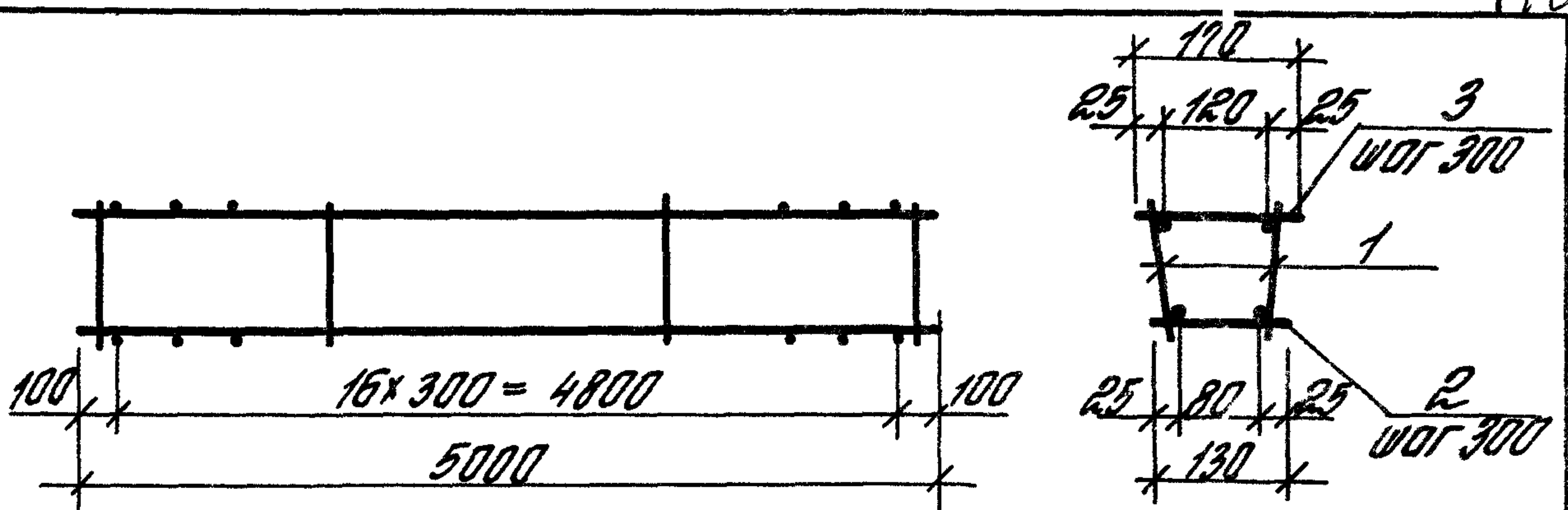
Инв. № подл. Листы и дата вв. в эксплуатацию №

Длинн. разработана / 18/8  
Разработ. Святлова / Олен  
Исполн. Николаева / Висер  
Провер. Петрова / Федь  
И.контр. Петрова / Федь

Каркас  
2КП55-1... 2КП55-5

Лист	Лист	Лист
Р		1

ЦНИИПРОМЗДАНИИ



Марка каркаса	Поз.	Наименование	Кол.	Обозначение документа	Масса каркаса, кг
2КП51-1	1	Каркас КР30	2	1.415.1-2.6-17	50,2
	2	ФБАШ, $\ell = 130$ ; 0,03 кг	17	без черт.	
	3	ФБАШ, $\ell = 170$ ; 0,04 кг	17	без черт.	
2КП51-2	1	Каркас КР31	2	1.415.1-2.6-17	41,6
	2	ФБАШ, $\ell = 130$ ; 0,03 кг	17	без черт.	
	3	ФБАШ, $\ell = 170$ ; 0,04 кг	17	без черт.	
2КП51-3	1	Каркас КР32	2	1.415.1-2.6-17	32,2
	2	Ф5ВрI, $\ell = 130$ ; 0,02 кг	17	без черт.	
	3	Ф5ВрI, $\ell = 170$ ; 0,03 кг	17	без черт.	
2КП51-4	1	Каркас КР34	2	1.415.1-2.6-17	23,6
	2	Ф5ВрI, $\ell = 130$ ; 0,02 кг	17	без черт.	
	3	Ф5ВрI, $\ell = 170$ ; 0,03 кг	17	без черт.	
2КП51-5	1	Каркас КР35	2	1.415.1-2.6-17	19,6
	2	Ф5ВрI, $\ell = 130$ ; 0,02 кг	17	без черт.	
	3	Ф5ВрI, $\ell = 170$ ; 0,03 кг	17	без черт.	
2КП51-6	1	Каркас КР36	2	1.415.1-2.6-17	16,4
	2	Ф5ВрI, $\ell = 130$ ; 0,02 кг	17	без черт.	
	3	Ф5ВрI, $\ell = 170$ ; 0,03 кг	17	без черт.	

Арматура: класса А-III по ГОСТ 5781-82, Вр-I по ГОСТ 6727-80

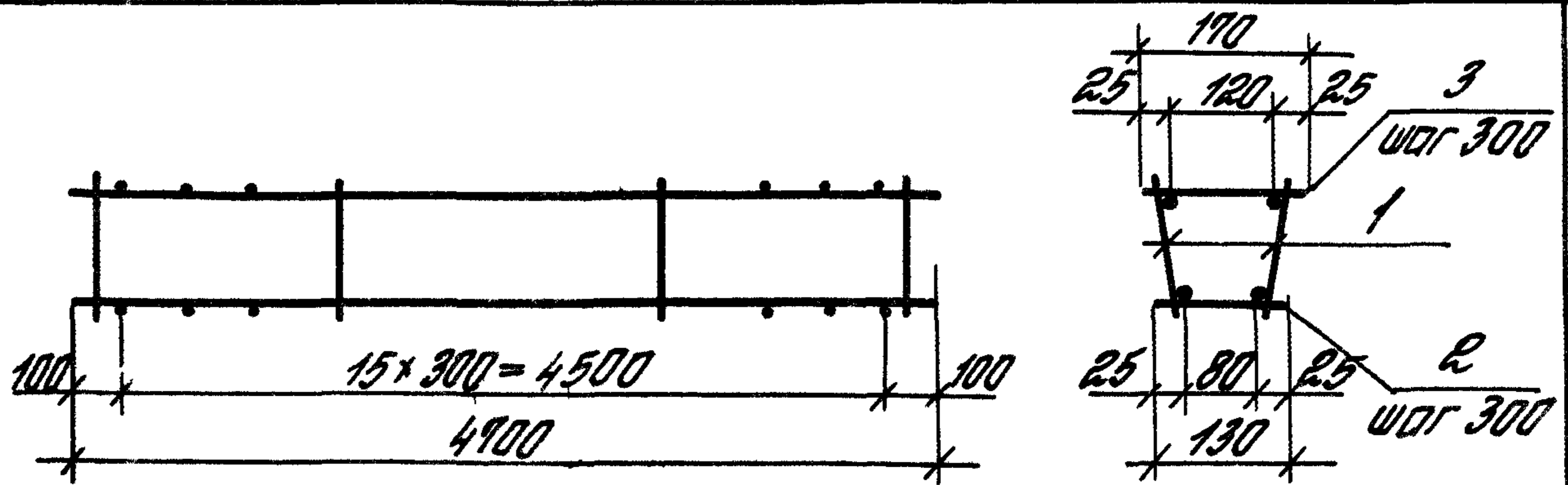
1.415.1-2.6-3

ин. п.р. Бажанова  
ин. п.р. Пятакова  
ин. п.р. Николаева  
ин. п.р. Петрова  
ин. п.р. Петрова

Каркас  
2КП51-1 ... 2КП51-6

Итого	Лист	Листов
Р		1

ЦНИИПРОМЗДАНИЙ



Марка каркаса	Поз.	Наименование	Кол.	Обозначение документа	Масса каркаса, кг
2КП48-1	1	Каркас КР43	2	1.415.1-2.6-18	47,1
	2	φ6 АIII, ℓ=130; 0,03 кг	16	без черт.	
	3	φ6 АIII, ℓ=170; 0,04 кг	16	без черт.	
2КП48-2	1	Каркас КР44	2	1.415.1-2.6-18	39,1
	2	φ6 АIII, ℓ=130; 0,03 кг	16	без черт.	
	3	φ6 АIII, ℓ=170; 0,04 кг	16	без черт.	
2КП48-3	1	Каркас КР45	2	1.415.1-2.6-18	30,6
	2	φ5 ВрI, ℓ=130; 0,02 кг	16	без черт.	
	3	φ5 ВрI, ℓ=170; 0,03 кг	16	без черт.	
2КП48-4	1	Каркас КР47	2	1.415.1-2.6-18	26,2
	2	φ5 ВрI, ℓ=130; 0,02 кг	16	без черт.	
	3	φ5 ВрI, ℓ=170; 0,03 кг	16	без черт.	
2КП48-5	1	Каркас КР49	2	1.415.1-2.6-18	18,8
	2	φ5 ВрI, ℓ=130; 0,02 кг	16	без черт.	
	3	φ5 ВрI, ℓ=170; 0,03 кг	16	без черт.	
2КП48-6	1	Каркас КР50	2	1.415.1-2.6-18	15,8
	2	φ5 ВрI, ℓ=130; 0,02 кг	16	без черт.	
	3	φ5 ВрI, ℓ=170; 0,03 кг	16	без черт.	

Арматура: класса А-III по ГОСТ 5781-82,  
Вр-I по ГОСТ 6727-80

1.415.1-2.6-4

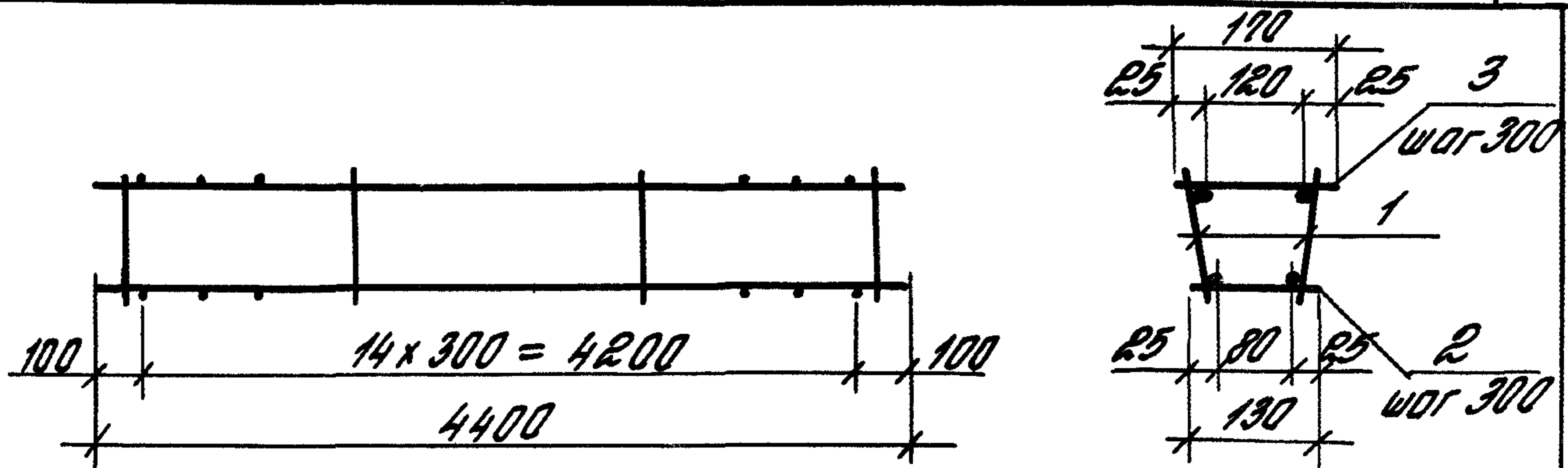
Инв. № подл. Подпись и дата взыск. инв. №

Г. инж. пр. Божанова 1972  
Разраб. Гвяткова  
Копалк. Николаева  
Копбер. Петрова  
Н. конст. Петрова

Каркас  
2КП48-1... 2КП48-6

Стадия	Лист	Листов
Р		1

ЦНИИПРОМЗДАНИЙ



Марка каркаса	Поз.	Наименование	Кол.	Обозначение документа	Масса каркаса, кг
2КП45-1	1	Каркас КР 56	2	1.415. 1-2.6-19	44,2
	2	ф Б А III, $\ell = 130$ ; 0,03 кг	15	без черт.	
	3	ф Б А III, $\ell = 170$ ; 0,04 кг	15	без черт.	
2КП45-2	1	Каркас КР 57	2	1.415. 1-2.6-19	36,6
	2	ф Б А III, $\ell = 130$ ; 0,03 кг	15	без черт.	
	3	ф Б А III, $\ell = 170$ ; 0,04 кг	15	без черт.	
2КП45-3	1	Каркас КР 58	2	1.415. 1-2.6-19	28,5
	2	ф 5 Вр I, $\ell = 130$ ; 0,02 кг	15	без черт.	
	3	ф 5 Вр I, $\ell = 170$ ; 0,03 кг	15	без черт.	
2КП45-4	1	Каркас КР 61	2	1.415. 1-2.6-19	20,7
	2	ф 5 Вр I, $\ell = 130$ ; 0,02 кг	15	без черт.	
	3	ф 5 Вр I, $\ell = 170$ ; 0,03 кг	15	без черт.	
2КП45-5	1	Каркас КР 62	2	1.415. 1-2.6-19	17,5
	2	ф 5 Вр I, $\ell = 130$ ; 0,02 кг	15	без черт.	
	3	ф 5 Вр I, $\ell = 170$ ; 0,03 кг	15	без черт.	
2КП45-6	1	Каркас КР 63	2	1.415. 1-2.6-19	14,7
	2	ф 5 Вр I, $\ell = 130$ ; 0,02 кг	15	без черт.	
	3	ф 5 Вр I, $\ell = 170$ ; 0,03 кг	15	без черт.	

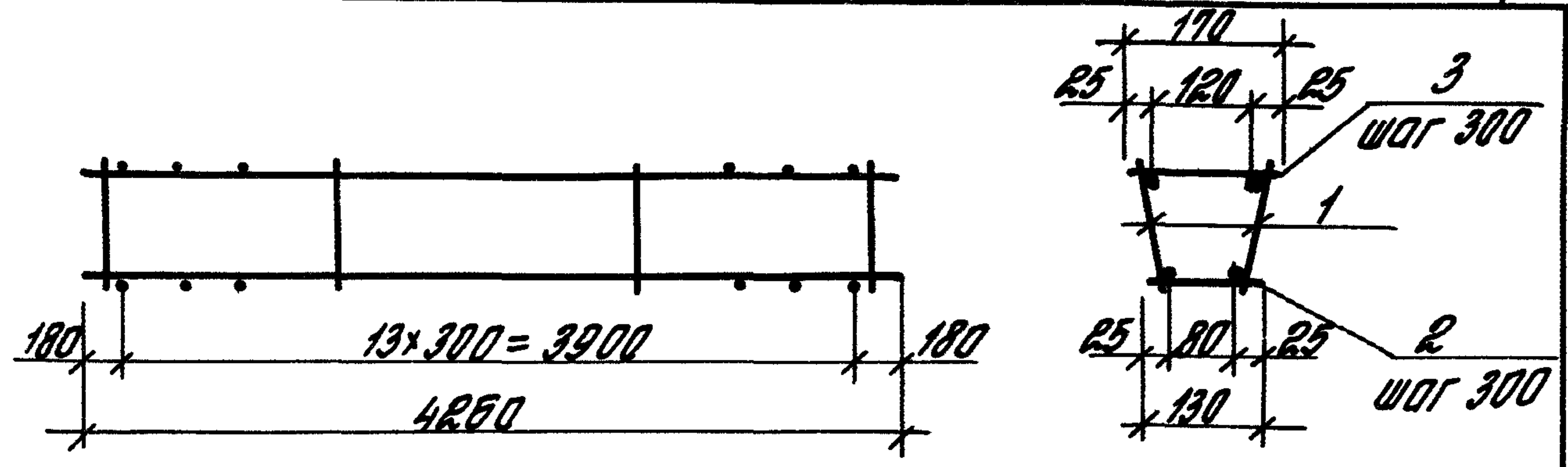
Арматура: класса А-III по ГОСТ 5781-82, Вр-I по ГОСТ 6727-80

1.415. 1-2.6-5

Гл. инж. по	бонанова	13/12
Разроб.	Святлова	Фелл
Исполн.	Николаева	Фелл
Полвер.	Петрова	Фелл
Н. контр.	Петрова	Фелл

Каркас  
2КП45-1... 2КП45-6

Отдел	Лист	Листов
Р	1	1
ЦНИИПРОМЗДАНИЯ		



Марка каркаса	Поз.	Наименование	Кол.	Обозначение документа	Масса каркаса, кг
2КП43-1	1	Каркас КР69	2	1.415.1-2.6-20	41,0
	2	ф6АIII, l=130; 0,03кг	14	без черт.	
	3	ф6АIII, l=170; 0,04кг	14	без черт.	
2КП43-2	1	Каркас КР71	2	1.415.1-2.6-20	33,6
	2	ф6АIII, l=130; 0,03кг	14	без черт.	
	3	ф6АIII, l=170; 0,04кг	14	без черт.	
2КП43-3	1	Каркас КР72	2	1.415.1-2.6-20	27,5
	2	ф5ВрI, l=130; 0,02кг	14	без черт.	
	3	ф5ВрI, l=170; 0,02кг	14	без черт.	
2КП43-4	1	Каркас КР76	2	1.415.1-2.6-20	19,9
	2	ф5ВрI, l=130; 0,02кг	14	без черт.	
	3	ф5ВрI, l=170; 0,03кг	14	без черт.	
2КП43-5	1	Каркас КР77	2	1.415.1-2.6-20	16,9
	2	ф5ВрI, l=130; 0,02кг	14	без черт.	
	3	ф5ВрI, l=170; 0,03кг	14	без черт.	
2КП43-6	1	Каркас КР78	2	1.415.1-2.6-20	14,1
	2	ф5ВрI, l=130; 0,02кг	14	без черт.	
	3	ф5ВрI, l=170; 0,03кг	14	без черт.	

Арматура. класса А-III по ГОСТ 5781-82, Вр-I по ГОСТ 5727-80

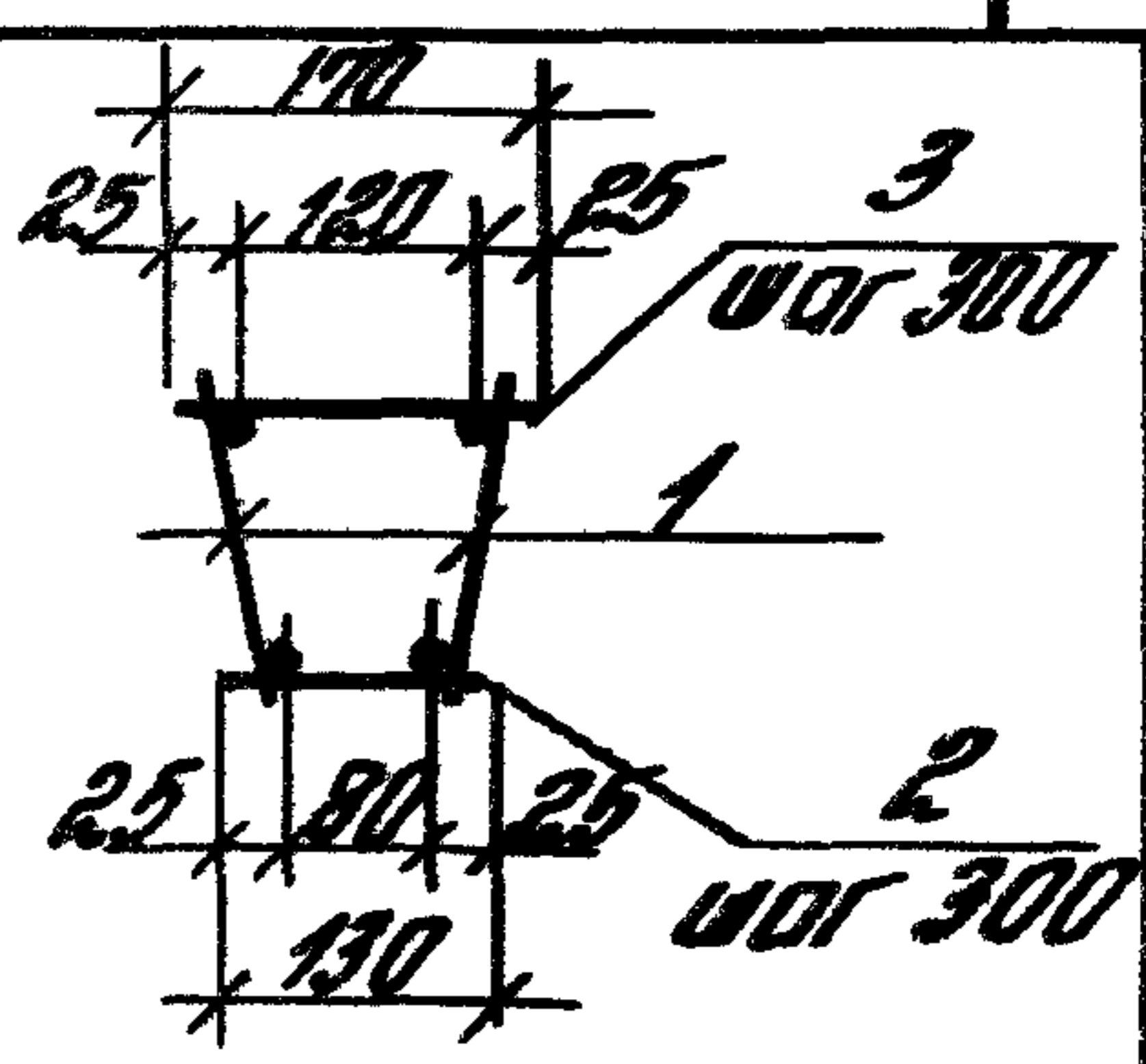
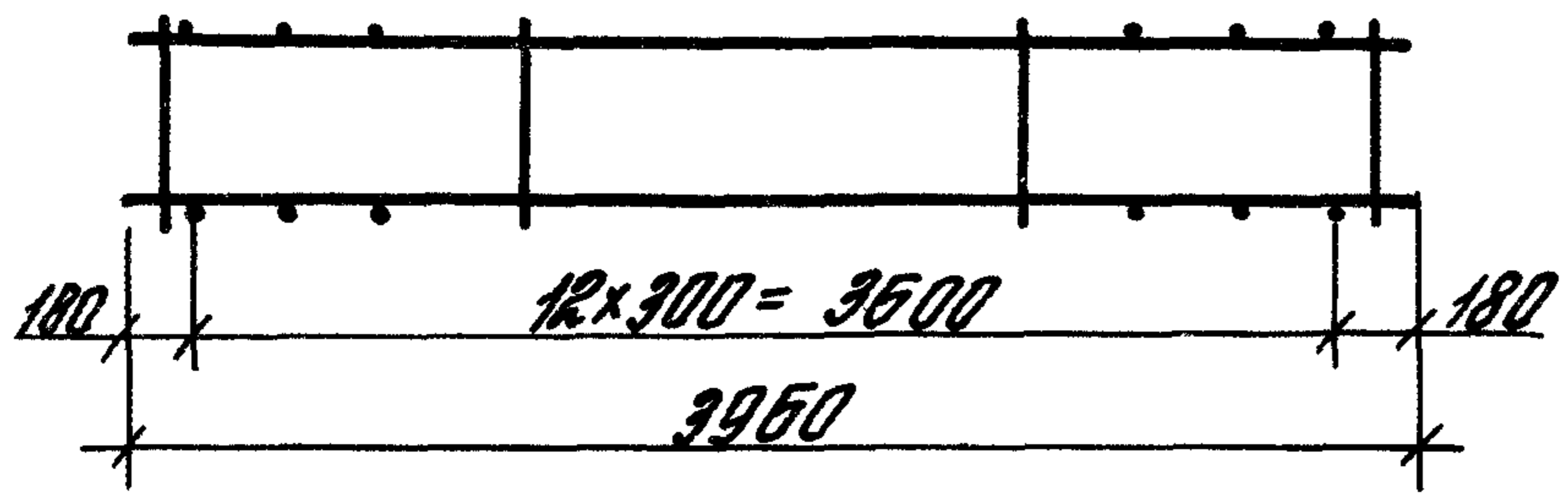
1.415.1-2.6-6

Пл.инж. пр. бажанова	И.В.
Разраб. Мятава	В.М.
Исполн. Никольцева	С.И.
Проверил Петрова	Л.И.
И.контр. Петрова	Л.И.

Каркас  
2КП43-1... 2КП43-6

Стадия	Лист	Листов
Р		1
ЦНИИПРОМЗДАНИЙ		

Инв. № подл. Подпись и дата



Марка каркаса	Поз.	Наименование	Кол.	Обозначение документа	Масса каркаса, кг
2КП40-1	1	Каркас КР 84	2	1.415.1-2.6-21	38,1
	2	φ 6 АIII, ℓ=130; 0,03кг	13	без черт.	
	3	φ 6 АIII, ℓ=170; 0,04кг	13	без черт.	
2КП40-2	1	Каркас КР 86	2	1.415.1-2.6-21	31,3
	2	φ 6 АIII, ℓ=130; 0,03кг	13	без черт.	
	3	φ 6 АIII, ℓ=170; 0,04кг	13	без черт.	
2КП40-3	1	Каркас КР 87	2	1.415.1-2.6-21	25,9
	2	φ 5 ВрI, ℓ=130; 0,02кг	13	без черт.	
	3	φ 5 ВрI, ℓ=170; 0,03кг	13	без черт.	
2КП40-4	1	Каркас КР 91	2	1.415.1-2.6-21	15,9
	2	φ 5 ВрI, ℓ=130; 0,02кг	13	без черт.	
	3	φ 5 ВрI, ℓ=170; 0,03кг	13	без черт.	
2КП40-5	1	Каркас КР 92	2	1.415.1-2.6-21	13,3
	2	φ 5 ВрI, ℓ=130; 0,02кг	13	без черт.	
	3	φ 5 ВрI, ℓ=170; 0,03кг	13	без черт.	

Арматура: класса А-III по ГОСТ 5781-82,  
Вр-I по ГОСТ 6729-80

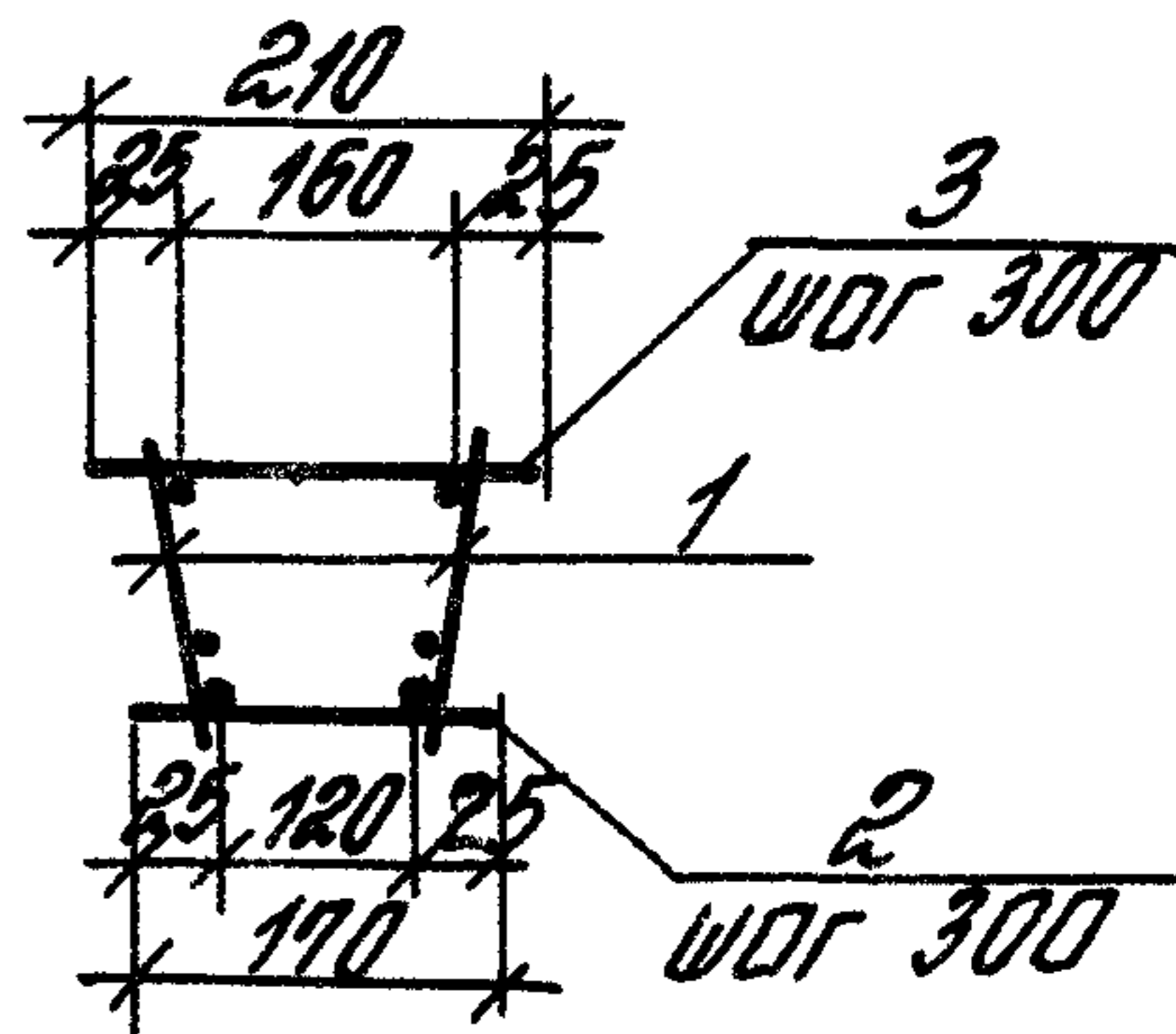
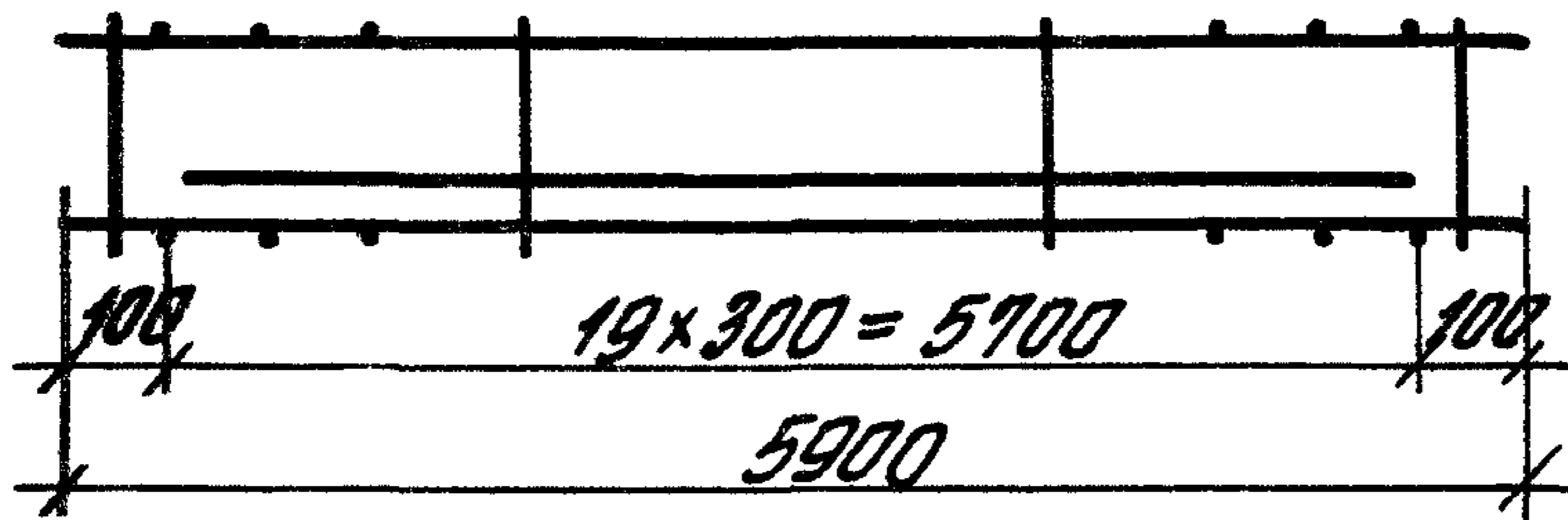
1.415.1-2.6-7

Главный инженер	Бажанова	В.И.
Разработчик	Святлова	В.С.
Начальник цеха	Николаева	В.И.
Проверен	Терехова	Л.С.
Н.контр.	Смирнова	Л.С.

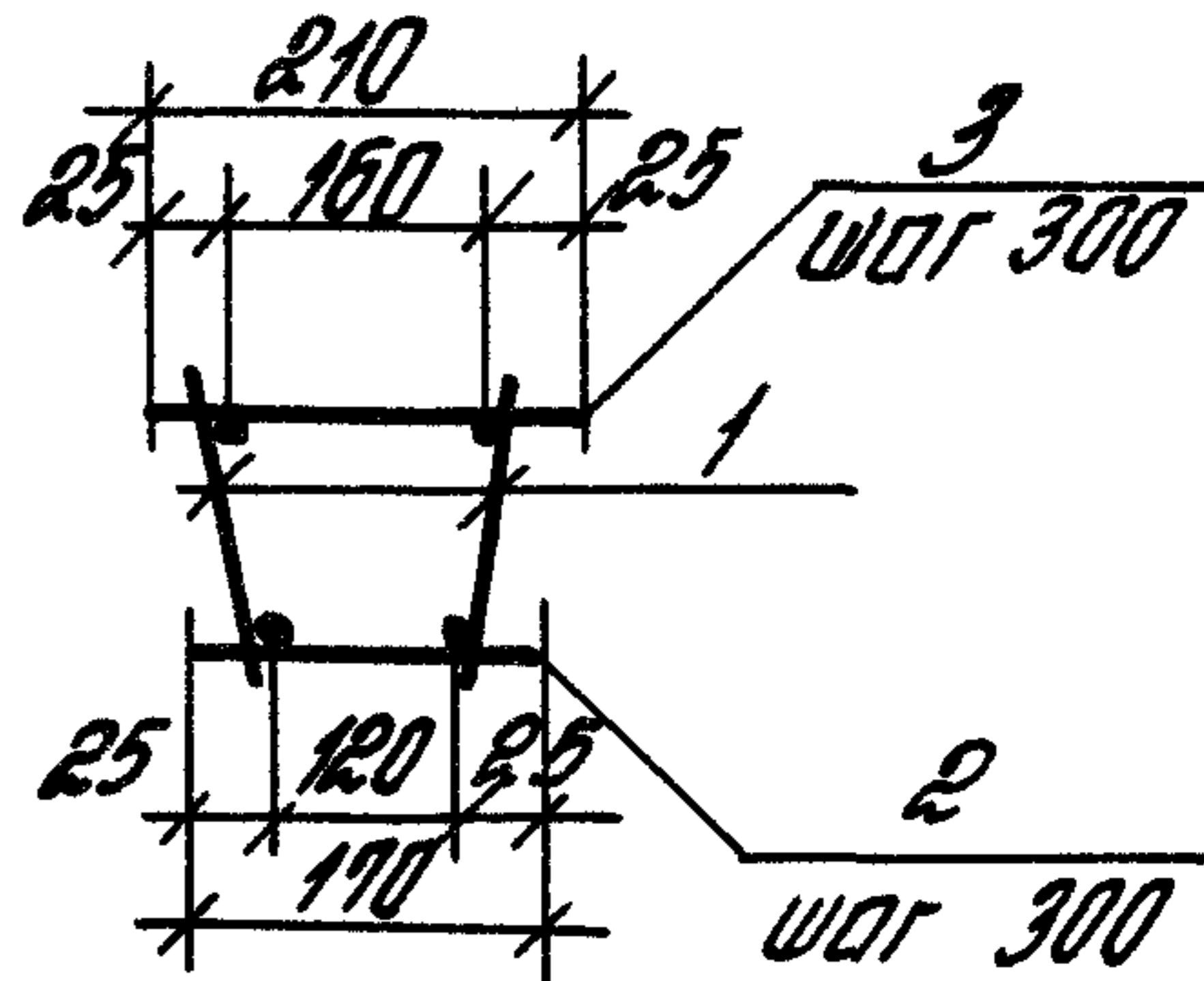
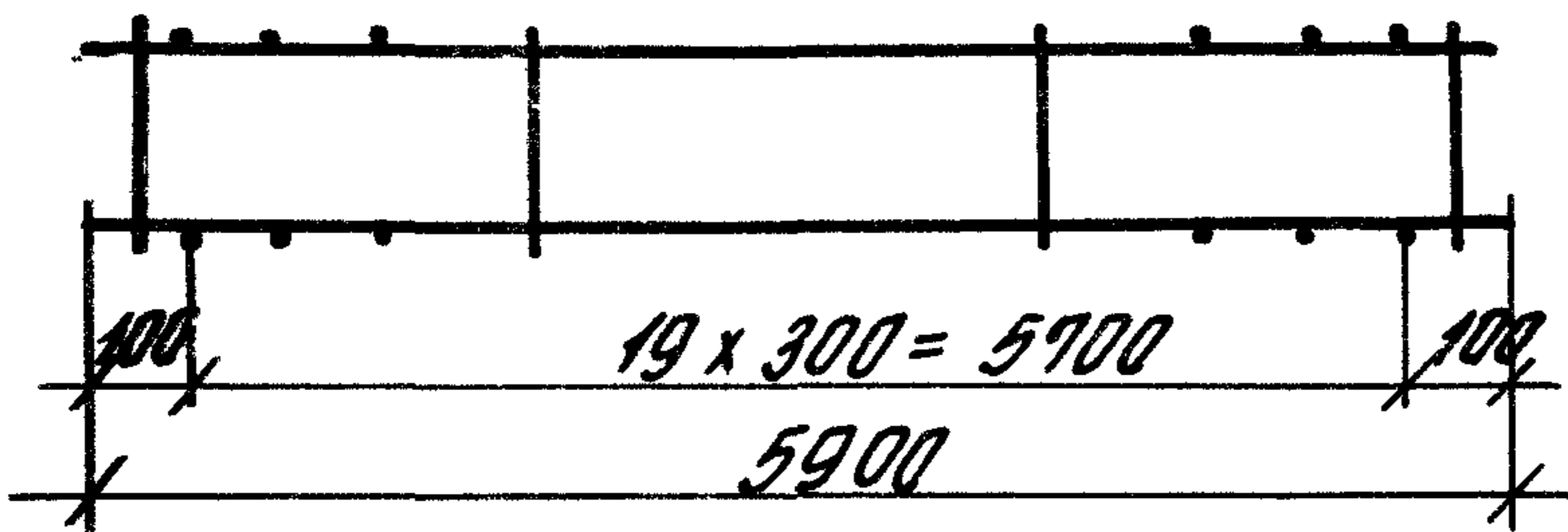
Каркас  
2КП40-1... 2КП40-5

Страница	Лист	Листов
Р		1
ЦНИИПРОМЗДАНИЙ		

ЗКПБ0-1... ЗКПБ0-4  
4КПБ0-1... 4КПБ0-3



ЗКПБ0-5... ЗКПБ0-7



Марка каркаса	Поз.	Наименование	Кол.	Обозначение документа	Масса каркаса, кг
ЗКПБ0-1	1	Каркас КР1	2	1.415.1-2.6-15	97,0
	2	ФБАIII, L=170; 0,04кг	20	без черт.	
	3	ФБАIII, L=210; 0,05кг	20	без черт.	
ЗКПБ0-2	1	Каркас КР4	2	1.415.1-2.6-15	81,0
	2	ФБАIII, L=170; 0,04кг	20	без черт.	
	3	ФБАIII, L=210; 0,05кг	20	без черт.	
ЗКПБ0-3	1	Каркас КР5	2	1.415.1-2.6-15	75,0
	2	ФБАIII, L=170; 0,04кг	20	без черт.	
	3	ФБАIII, L=210; 0,05кг	20	без черт.	

1.415.1-2.6-8

Р. и инж.	Бажанова	Р.Д.
Разраб.	Святлова	Фед.
Усполн.	Николаева	Викт.
Полвер.	Петрова	Люд.
И. контр.	Петрова	Люд.

Каркас  
ЗКПБ0-1... ЗКПБ0-7;  
4КПБ0-1... 4КПБ0-3

Страница	Лист	Листов
Р	1	2
ЦНИИПРОМЗДАНИЙ		

Инв. № подл. Подпись и дата

Марка каркаса	Поз.	Наименование	Кол.	Обозначение документа	Масса каркаса, кг
ЗКП60-4	1	Каркас КР7	2	1.415.1-2.6-15	69,6
	2	ФБАIII, $l=170$ ; 0,04кг	20	без черт.	
	3	ФБАIII, $l=210$ ; 0,05кг	20	без черт.	
ЗКП60-5	1	Каркас КР8	2	1.415.1-2.6-15	59,0
	2	ФБАIII, $l=170$ ; 0,04кг	20	без черт.	
	3	ФБАIII, $l=210$ ; 0,05кг	20	без черт.	
ЗКП60-6	1	Каркас КР11	2	1.415.1-2.6-15	27,6
	2	Ф5ВрI, $l=170$ ; 0,03кг	20	без черт.	
	3	Ф5ВрI, $l=210$ ; 0,03кг	20	без черт.	
ЗКП60-7	1	Каркас КР12	2	1.415.1-2.6-15	23,2
	2	Ф5ВрI, $l=170$ ; 0,03кг	20	без черт.	
	3	Ф5ВрI, $l=210$ ; 0,03кг	20	без черт.	
4КП60-1	1	Каркас КР2	2	1.415.1-2.6-15	101,6
	2	ФБАIII, $l=170$ ; 0,04кг	20	без черт.	
	3	ФБАIII, $l=210$ ; 0,05кг	20	без черт.	
4КП60-2	1	Каркас КР3	2	1.415.1-2.6-15	86,8
	2	ФБАIII, $l=170$ ; 0,04кг	20	без черт.	
	3	ФБАIII, $l=210$ ; 0,05кг	20	без черт.	
4КП60-3	1	Каркас КР7	2	1.415.1-2.6-15	69,6
	2	ФБАIII, $l=170$ ; 0,04кг	20	без черт.	
	3	ФБАIII, $l=210$ ; 0,05кг	20	без черт.	

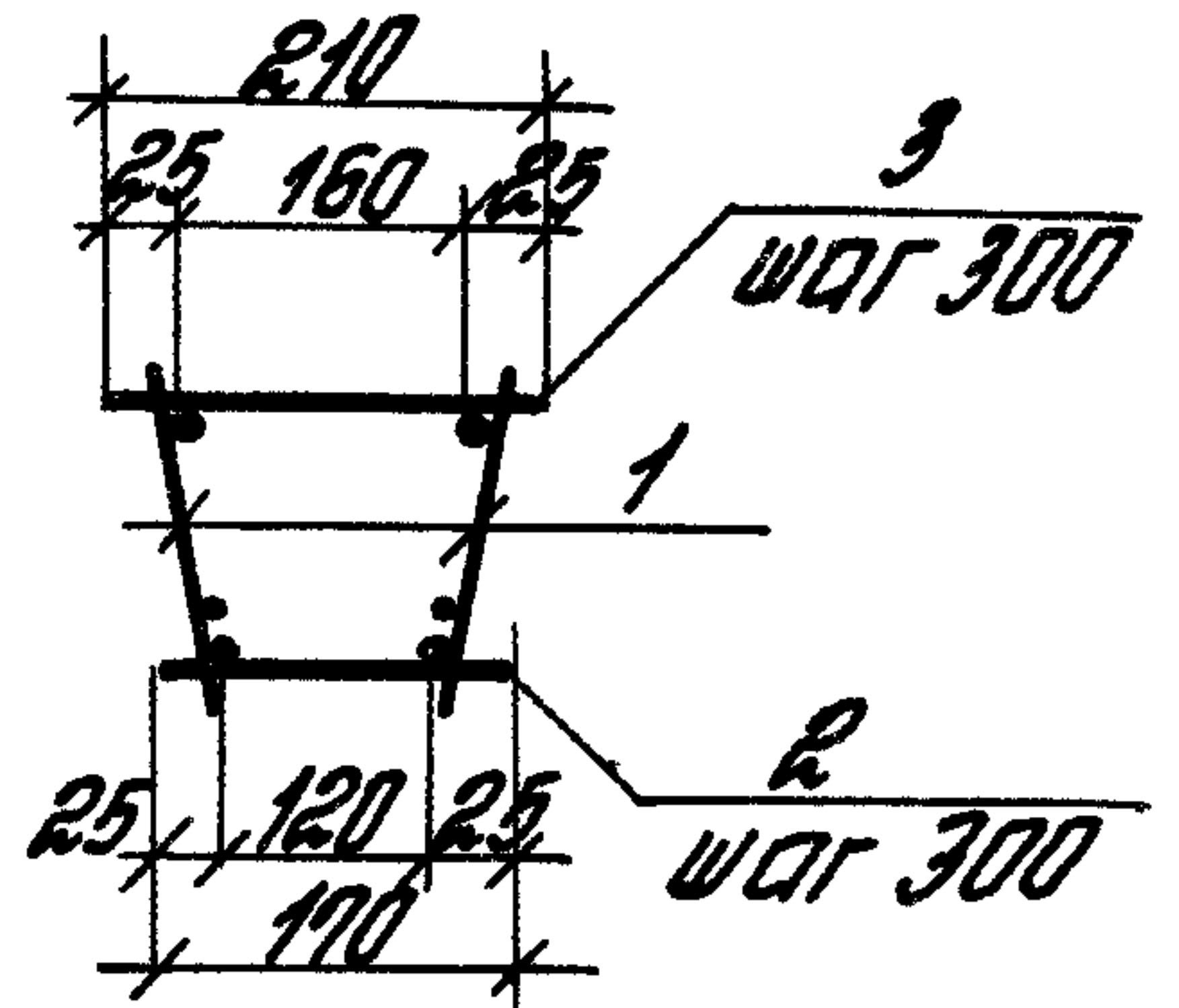
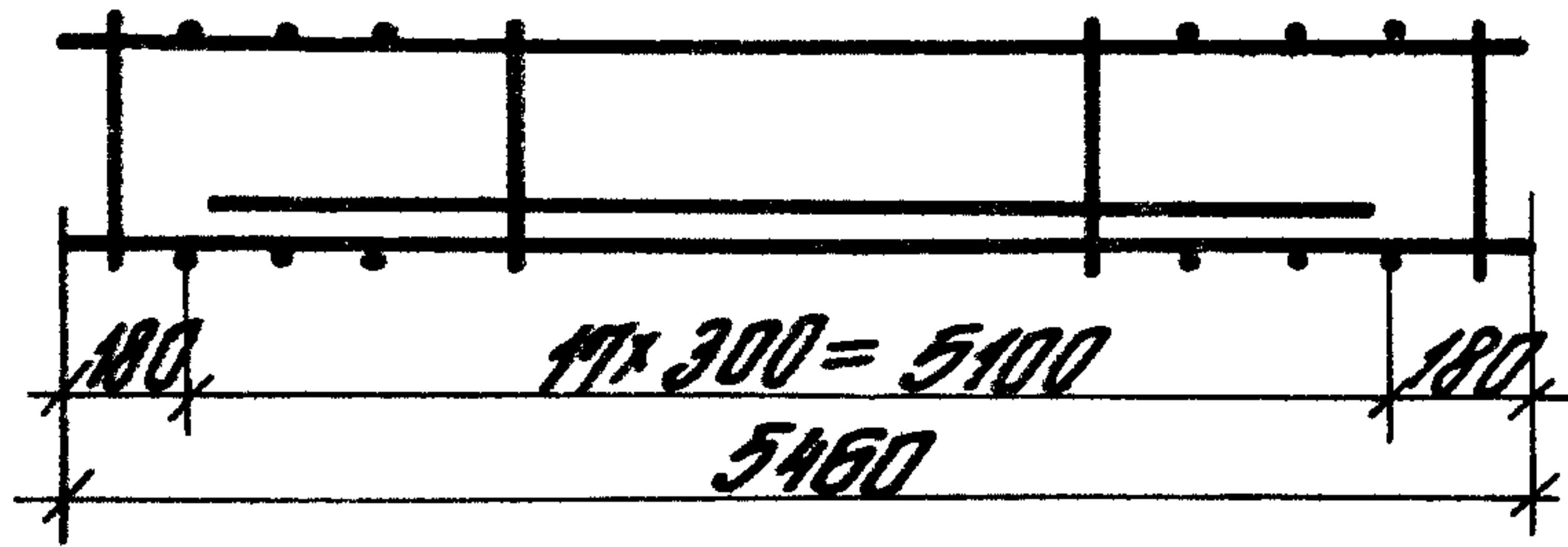
Арматура: класса А-III по ГОСТ 5781-82.  
Вр-I по ГОСТ 6727-80

1.415.1-2.6-8

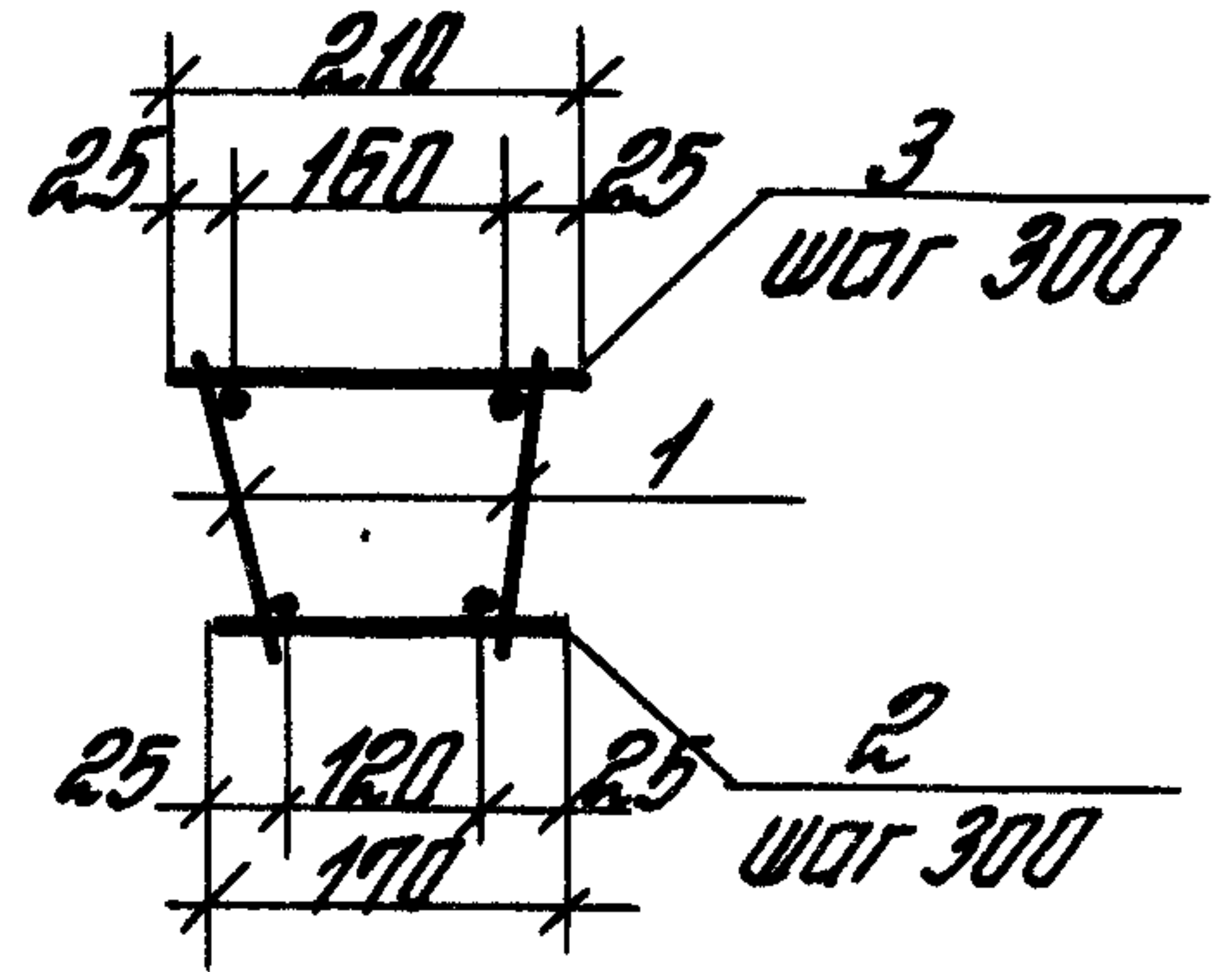
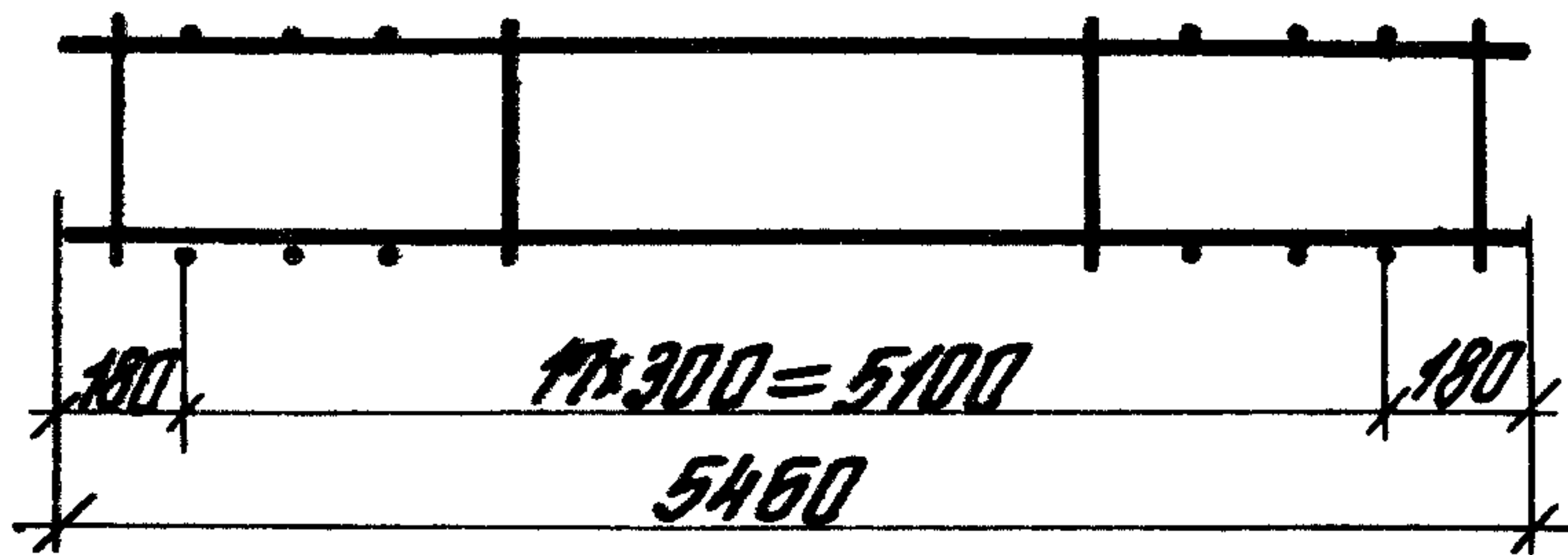
Лист  
2



3КП55-1... 3КП55-3;  
4КП55-1... 4КП55-3



3КП55-4... 3КП55-7  
4КП55-4



Марка каркаса	Поз.	Наименование	Кол.	Обозначение документа	Масса каркаса, кг
3КП55-1	1	Каркас КР16	2	1.415.1-2.6-16	75,6
	2	ФБАШ, $\ell=170$ ; 0,04кг	18	без черт.	
	3	ФБАШ, $\ell=210$ ; 0,05кг	18	без черт.	
3КП55-2	1	Каркас КР17	2	1.415.1-2.6-16	70,0
	2	ФБАШ, $\ell=170$ ; 0,04кг	18	без черт.	
	3	ФБАШ, $\ell=210$ ; 0,05кг	18	без черт.	
3КП55-3	1	Каркас КР18	2	1.415.1-2.6-16	65,0
	2	ФБАШ, $\ell=170$ ; 0,04кг	18	без черт.	
	3	ФБАШ, $\ell=210$ ; 0,05кг	18	без черт.	

1.415.1-2.6-9

Гл. инж. пр. *Бажанова* *И.И.*  
Разраб. *Святлова* *О.И.*  
Исполн. *Николаева* *О.И.*  
Провер. *Петрова* *Л.И.*  
И. контр. *Петрова* *Л.И.*

Каркас  
3КП55-1... 3КП55-7;  
4КП55-1... 4КП55-4

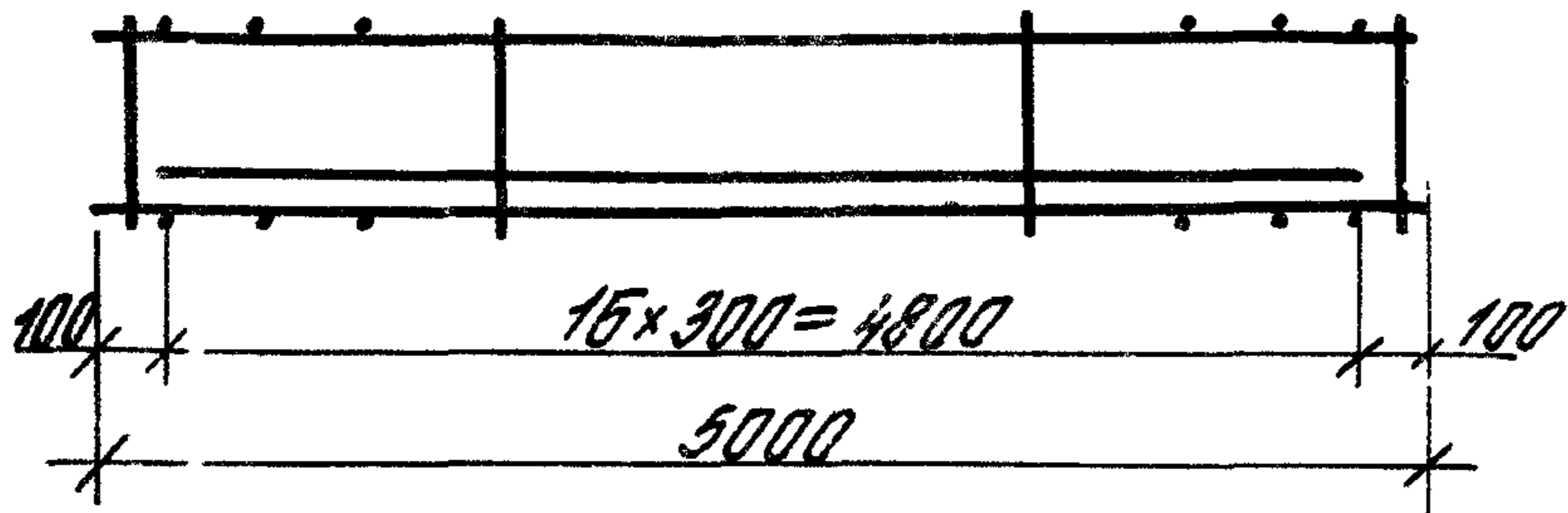
Итого листов 2  
Лист 1  
Листов 2  
ЦНИИПРОМЗДАНИЙ

Марка каркаса	Поз.	Наименование	Кол.	Обозначение документа	Масса каркаса, кг
3КП55-4	1	Каркас КР19	2	1.415.1-2.6-16	55,0
	2	ФБАIII, $\ell=170$ ; 0,04кг	18	без черт.	
	3	ФБАIII, $\ell=210$ ; 0,05кг	18	без черт.	
3КП55-5	1	Каркас КР20	2	1.415.1-2.6-16	45,6
	2	ФБАIII, $\ell=170$ ; 0,04 кг	18	без черт.	
	3	ФБАIII, $\ell=210$ ; 0,05 кг	18	без черт.	
3КП55-6	1	Каркас КР22	2	1.415.1-2.6-16	25,8
	2	Ф5ВрI, $\ell=170$ ; 0,03кг	18	без черт.	
	3	Ф5ВрI, $\ell=210$ ; 0,03кг	18	без черт.	
3КП55-7	1	Каркас КР23	2	1.415.1-2.6-16	21,8
	2	Ф5ВрI, $\ell=170$ ; 0,03кг	18	без черт.	
	3	Ф5ВрI, $\ell=210$ ; 0,03кг	18	без черт.	
4КП55-1	1	Каркас КР14	2	1.415.1-2.6-16	95,0
	2	ФБАIII, $\ell=170$ ; 0,04кг	18	без черт.	
	3	ФБАIII, $\ell=210$ ; 0,05кг	18	без черт.	
4КП55-2	1	Каркас КР15	2	1.415.1-2.6-16	81,0
	2	Ф6АIII, $\ell=170$ ; 0,04кг	18	без черт.	
	3	Ф6АIII, $\ell=210$ ; 0,05кг	18	без черт.	
4КП55-3	1	Каркас КР16	2	1.415.1-2.6-16	75,6
	2	ФБАIII, $\ell=170$ ; 0,04кг	18	без черт.	
	3	ФБАIII, $\ell=210$ ; 0,05кг	18	без черт.	
4КП55-4	1	Каркас КР19	2	1.415.1-2.6-16	55,0
	2	ФБАIII, $\ell=170$ ; 0,04 кг	18	без черт.	
	3	ФБАIII, $\ell=210$ ; 0,05 кг	18	без черт.	

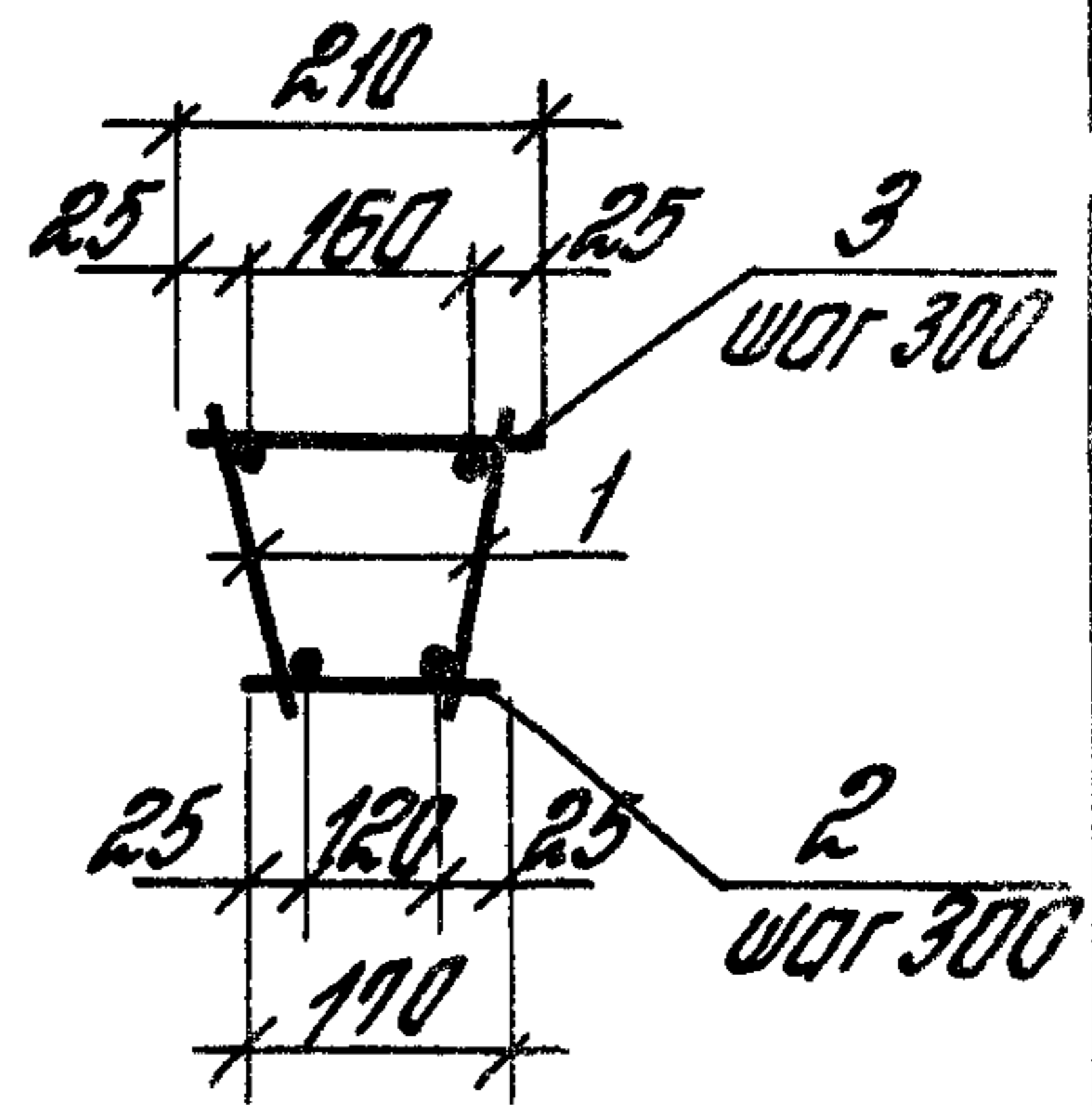
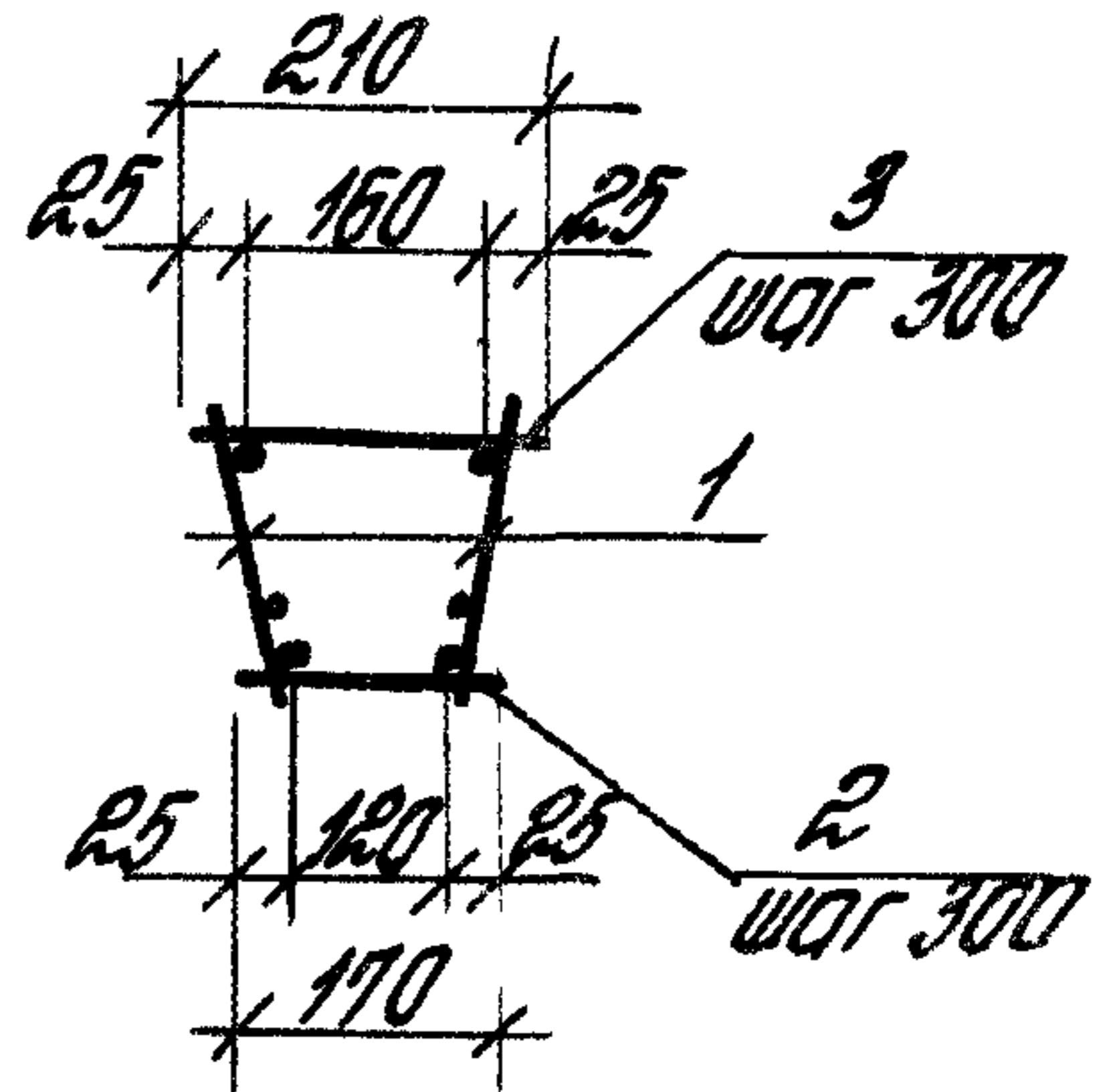
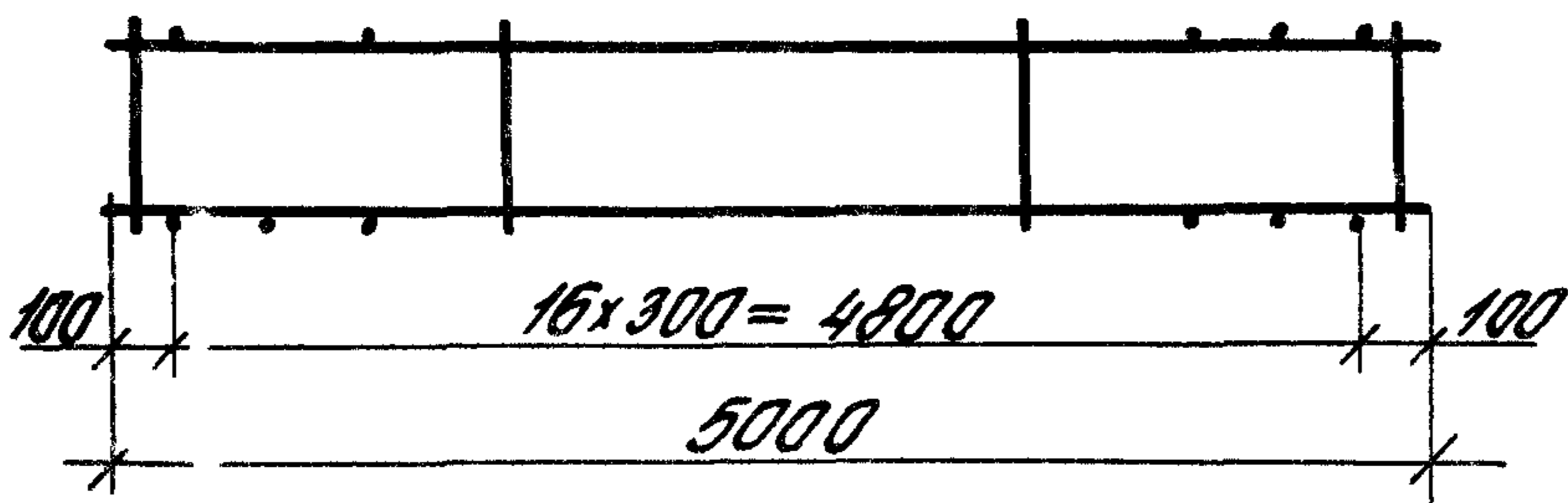
Арматура: класса А-III по ГОСТ 5781-82,  
Вр-I по ГОСТ 6727-80

1.415.1-2.6-9	Лист 2
---------------	-----------

ЗКП 51-1, ЗКП 51-2  
4 КП 51-1 ... 4 КП 51-4



ЗКП 51-3 ... ЗКП 51-7  
4 КП 51-5



Марка каркаса	Поз	Наименование	Кол.	Обозначение документа	Масса каркаса, кг
ЗКП 51-1	1	Каркас КР 28	2	1.415.1-2.6-17	63,9
	2	ФБАШ, $l=170$ ; 0,04 кг	17	без черт.	
	3	ФБАШ, $l=210$ ; 0,05 кг	17	без черт.	
ЗКП 51-2	1	Каркас КР 29	2	1.415.1-2.6-17	59,5
	2	ФБАШ, $l=170$ ; 0,04 кг	17	без черт.	
	3	ФБАШ, $l=210$ ; 0,05 кг	17	без черт.	
ЗКП 51-3	1	Каркас КР 30	2	1.415.1-2.6-17	50,5
	2	ФБАШ, $l=170$ ; 0,04 кг	17	без черт.	
	3	ФБАШ, $l=210$ ; 0,05 кг	17	без черт.	
ЗКП 51-4	1	Каркас КР 31	2	1.415.1-2.6-17	41,9
	2	ФБАШ, $l=170$ ; 0,04 кг	17	без черт.	
	3	ФБАШ, $l=210$ ; 0,05 кг	17	без черт.	

1.415.1-2.6-10

Гл. инж. Божановс  
Разраб. Святосла  
Исполн. Николаев  
Провер. Петрова  
Н.контр. Петрова

МФ  
Велч  
Феликс  
Феликс

Каркас  
ЗКП 51-1...ЗКП 51-7;  
4 КП 51-1...4 КП 51-5

Итого листов 2

Итого	Лист 1	Лист 2
Р	1	2

ЦНИИПРОМЗДАНИИ

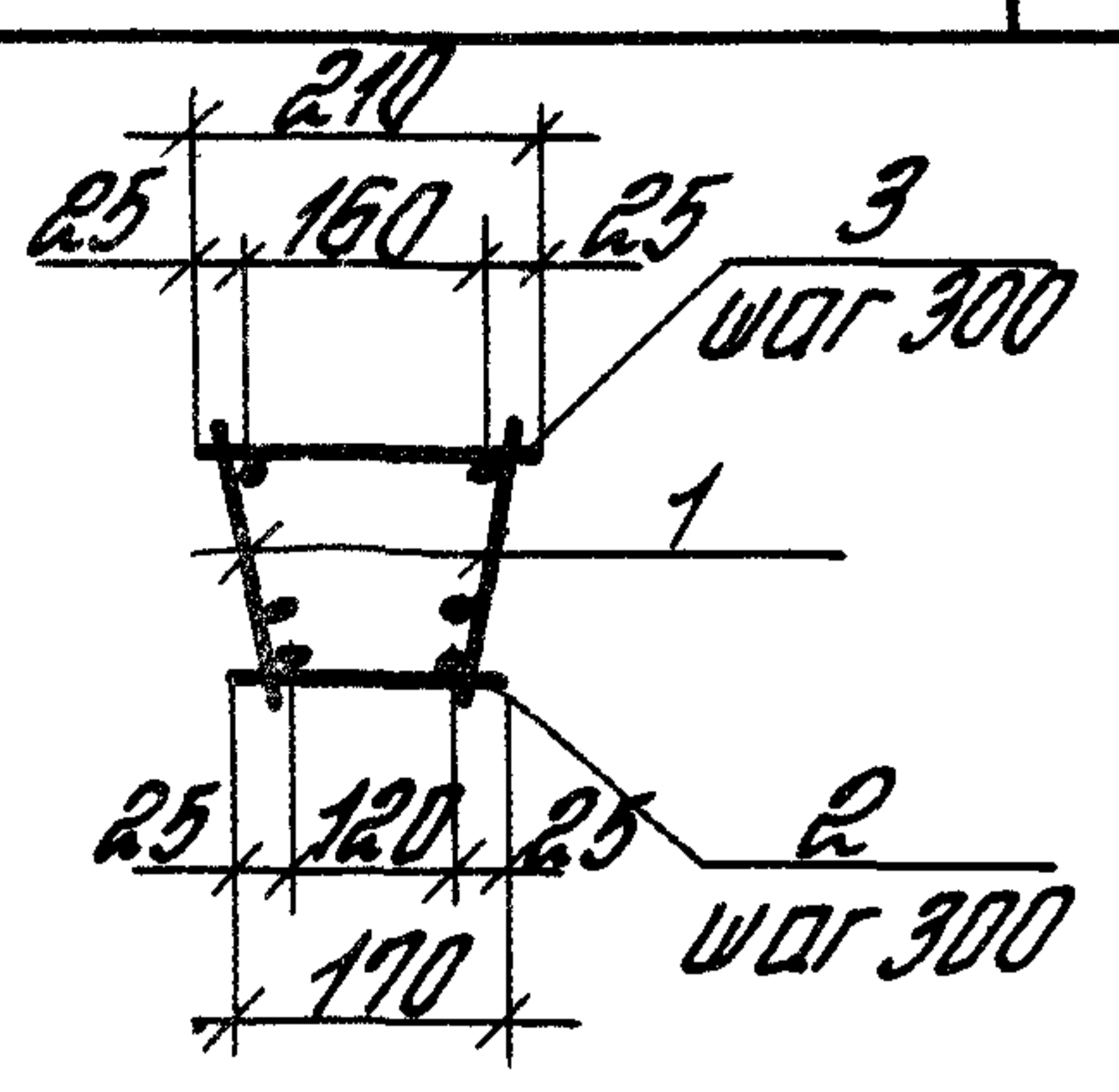
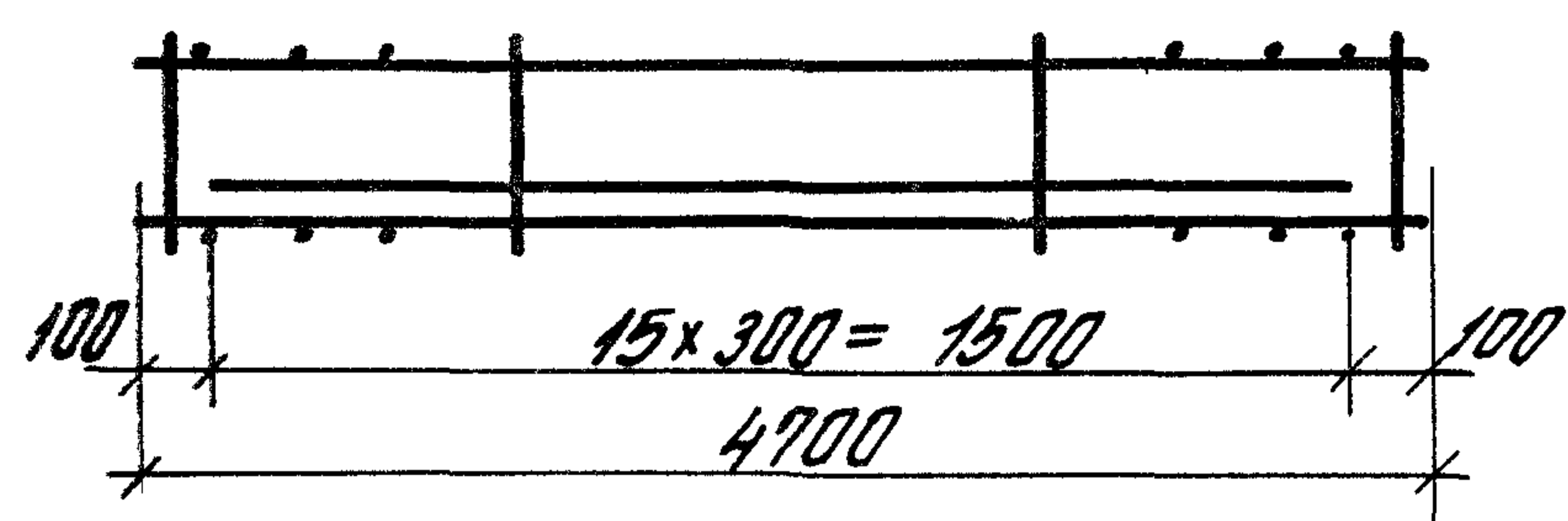
Марка каркоса	Поз.	Наименование	кол.	Обозначение документа	Масса каркоса, кг
3КП51-5	1	Каркос КР33	2	1.415.1-2.6-17	27,8
	2	Ф5ВрI, $l=170$ ; 0,03кг	17	без черт.	
	3	Ф5ВрI, $l=210$ ; 0,03кг	17	без черт.	
3КП51-6	1	Каркос КР34	2	1.415.1-2.6-17	23,6
	2	Ф5ВрI, $l=170$ ; 0,03кг	17	без черт.	
	3	Ф5ВрI, $l=210$ ; 0,03кг	17	без черт.	
3КП51-7	1	Каркос КР35	2	1.415.1-2.6-17	19,8
	2	Ф5ВрI, $l=170$ ; 0,03кг	17	без черт.	
	3	Ф5ВрI, $l=210$ ; 0,03кг	17	без черт.	
4КП51-1	1	Каркос КР25	2	1.415.1-2.6-17	86,9
	2	Ф6АIII, $l=170$ ; 0,04кг	17	без черт.	
	3	Ф6АIII, $l=210$ ; 0,05кг	17	без черт.	
4КП51-2	1	Каркос КР26	2	1.415.1-2.6-17	74,1
	2	Ф6АIII, $l=170$ ; 0,04кг	17	без черт.	
	3	Ф6АIII, $l=210$ ; 0,05кг	17	без черт.	
4КП51-3	1	Каркос КР27	2	1.415.1-2.6-17	69,1
	2	Ф6АIII, $l=170$ ; 0,04кг	17	без черт.	
	3	Ф6АIII, $l=210$ ; 0,05кг	17	без черт.	
4КП51-4	1	Каркос КР29	2	1.415.1-2.6-17	59,5
	2	Ф6АIII, $l=170$ ; 0,04кг	17	без черт.	
	3	Ф6АIII, $l=210$ ; 0,05кг	17	без черт.	
4КП51-5	1	Каркос КР31	2	1.415.1-2.6-17	41,9
	2	Ф6АIII, $l=170$ ; 0,04кг	17	без черт.	
	3	Ф6АIII, $l=210$ ; 0,05кг	17	без черт.	

Арматура: класса А-III по ГОСТ 5781-82,  
Вр-I по ГОСТ 6727-80

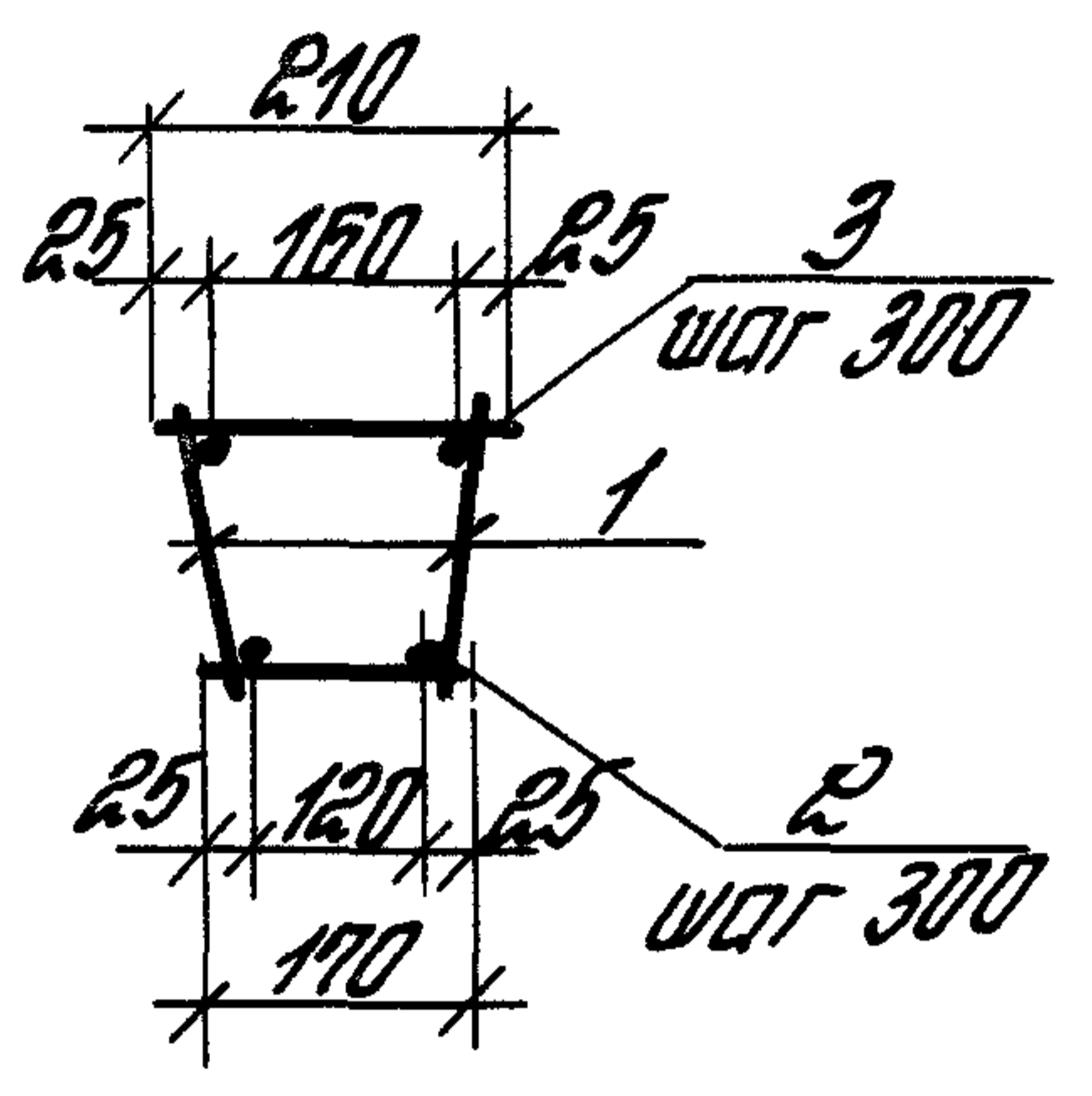
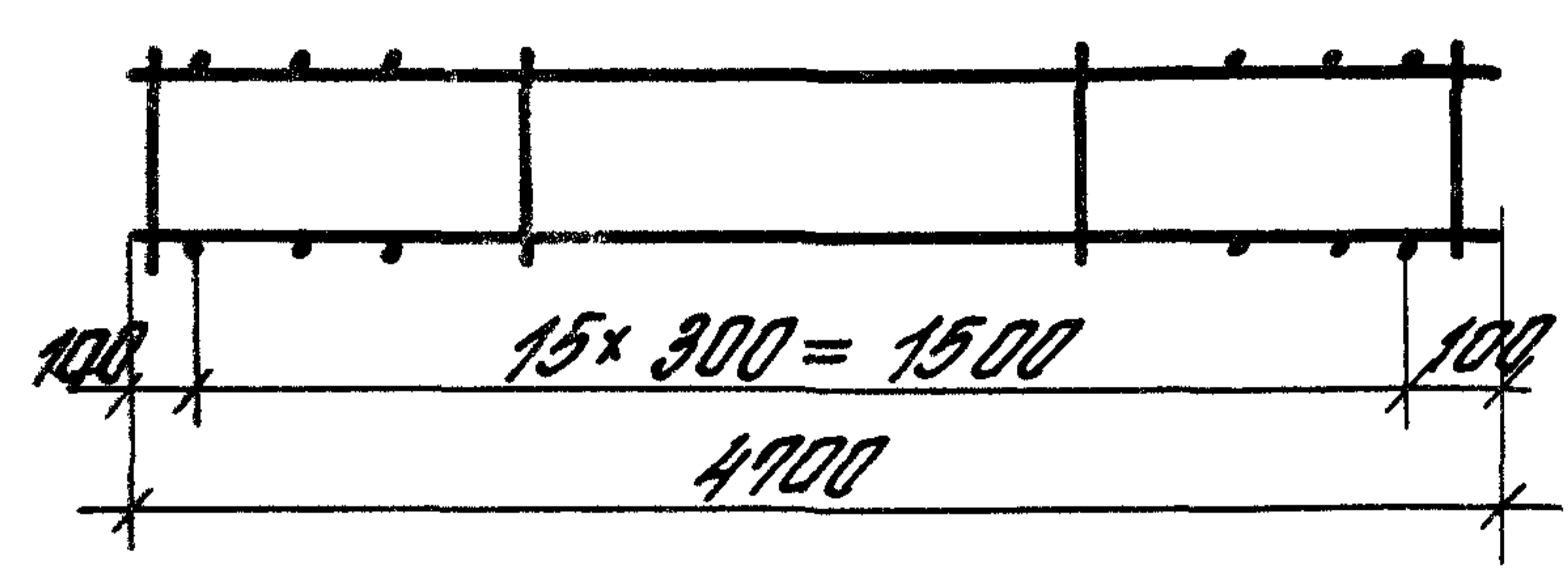
1.415.1-2.6-10

Лист  
2

ЗКП 48-1, ЗКП 48-2  
4КП 48-1 ... 4КП 48-4



ЗКП 48-3 ... ЗКП 48-7,  
4КП 48-5



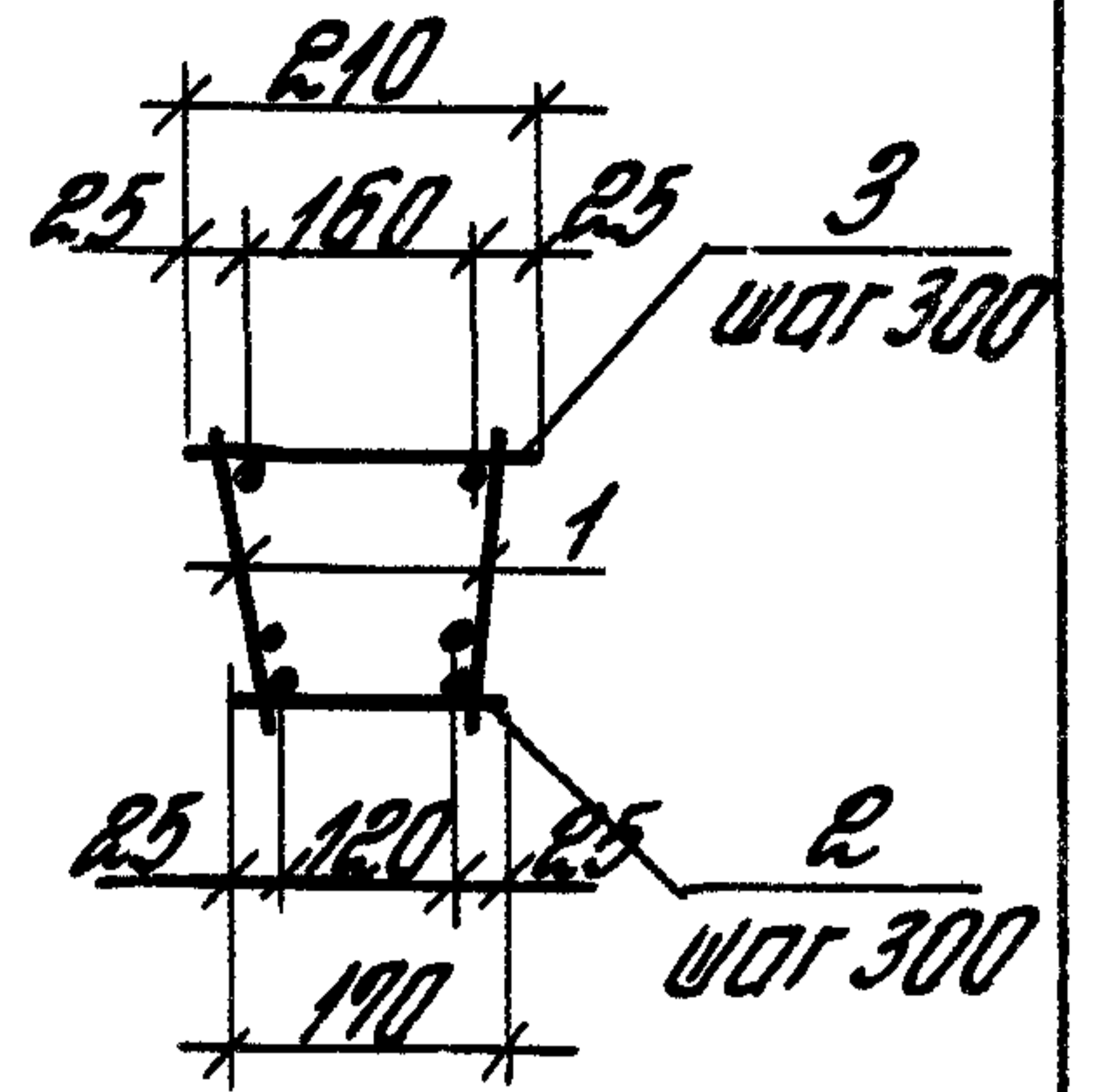
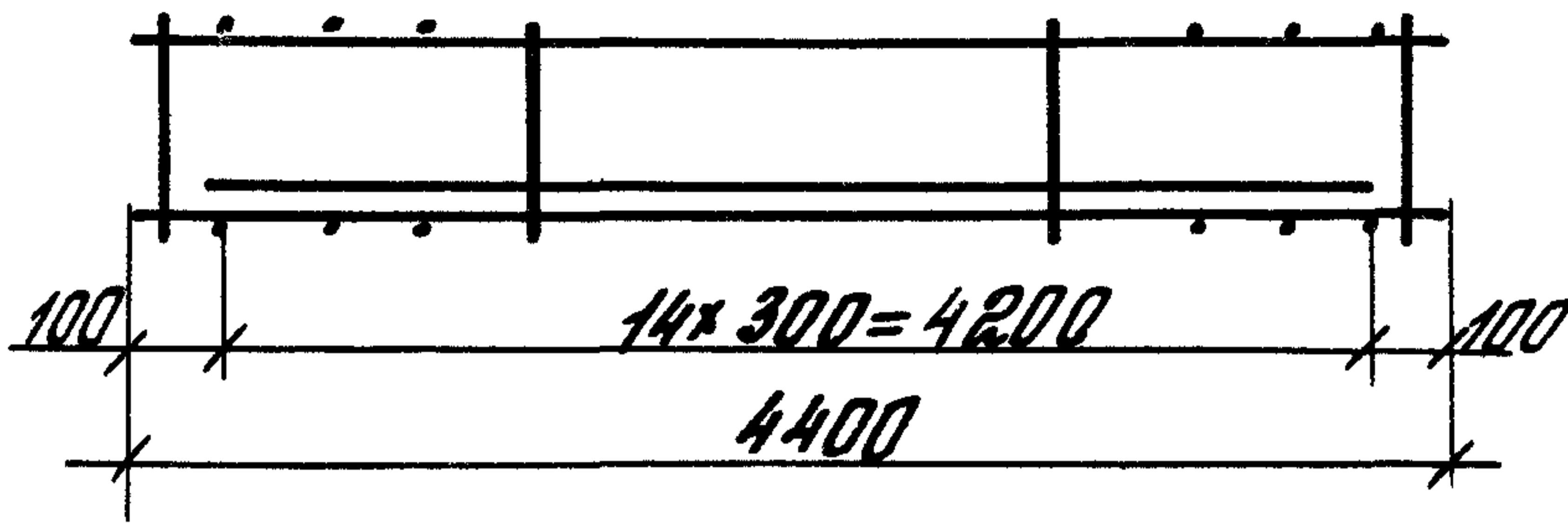
Марка каркаса	Поз.	Наименование	Кол.	Обозначение документа	Масса каркаса, кг
ЗКП 48-1	1	Каркас КР 40	2	1.415.1-2.6-18	60,2
	2	ФБАШ, L=170; 0,04 кг	16	без черт.	
	3	ФБАШ, L=210; 0,05 кг	16	без черт.	
ЗКП 48-2	1	Каркас КР 41	2	1.415.1-2.6-18	52,6
	2	ФБАШ, L=170; 0,04 кг	16	без черт.	
	3	ФБАШ, L=210; 0,05 кг	16	без черт.	
ЗКП 48-3	1	Каркас КР 43	2	1.415.1-2.6-18	47,4
	2	ФБАШ, L=170; 0,04 кг	16	без черт.	
	3	ФБАШ, L=210; 0,05 кг	16	без черт.	
ЗКП 48-4	1	Каркас КР 44	2	1.415.1-2.6-18	39,4
	2	ФБАШ, L=170; 0,04 кг	16	без черт.	
	3	ФБАШ, L=210; 0,05 кг	16	без черт.	

1.415.1-2.6-11

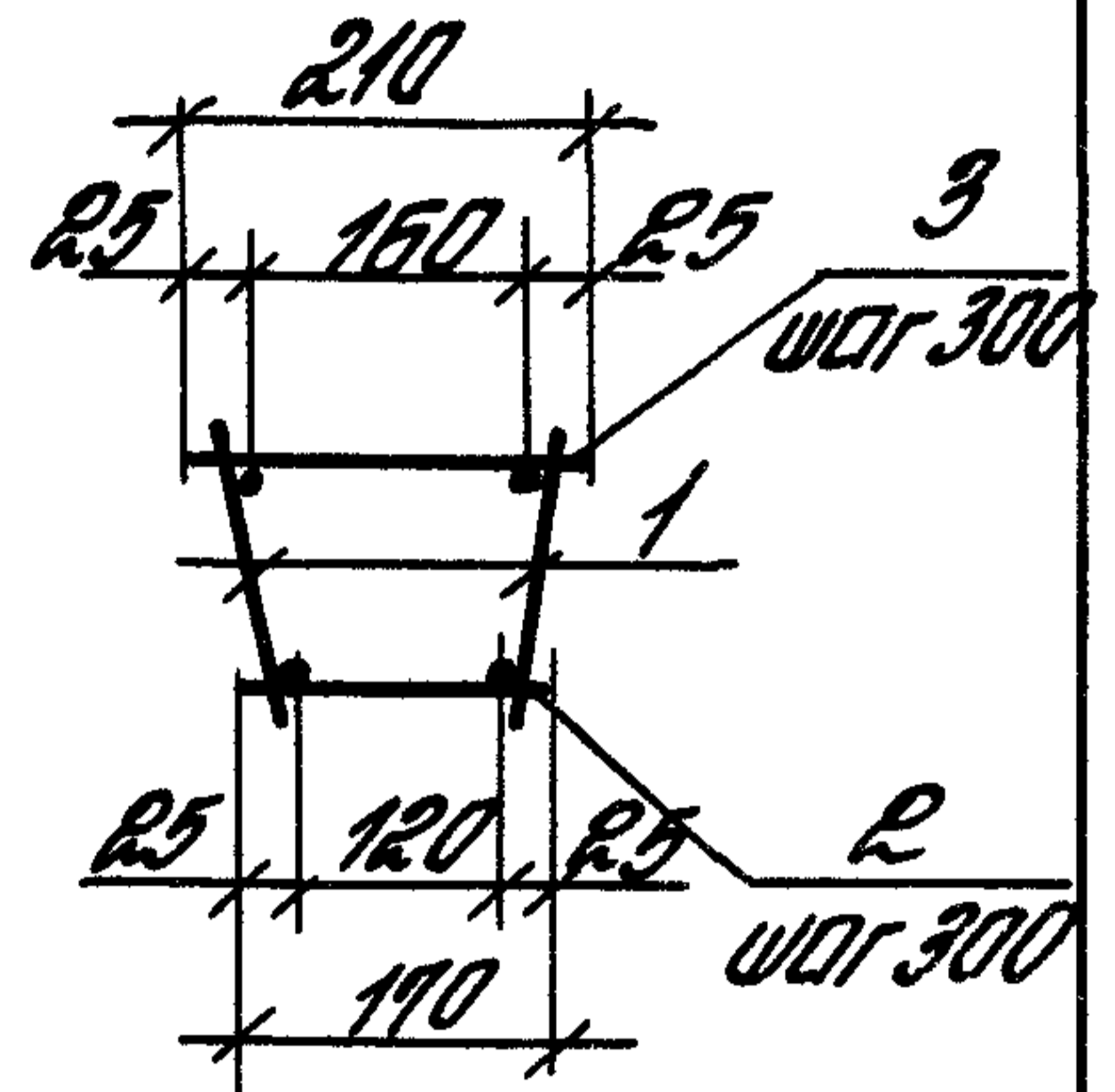
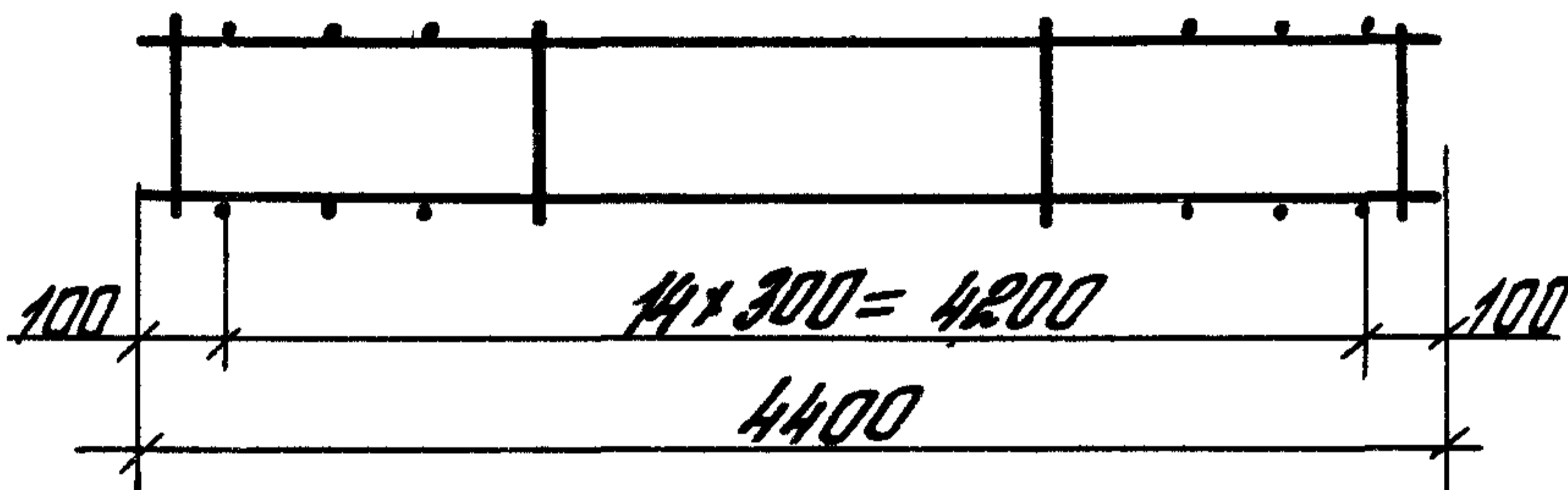
Гл. инж. Фролова	Инж. Девя	Каркас ЗКП 48-1...ЗКП 48-7; 4КП 48-1...4КП 48-5	Студия	Лист	Листов
Разработ. Рязанова	Инж. Девя		Р	1	2
Исполн. Николаева	Инж. Девя	ЦНИИПРОМЗДАНИ			
Провер. Петрова	Инж. Девя				
Н.контр. Петрова	Инж. Девя				



3КП45-1, 3КП45-2  
4КП45-1 ... 4КП45-3



3КП45-3 ... 3КП45-7  
4КП45-4, 4КП45-5



Марка каркаса	Поз.	Наименование	Кол.	Обозначение документа	Масса каркаса, кг
3КП45-1	1	Каркас КР54	2	1.415.1-2.6-19	56,6
	2	Ф6АШ, L=170; 0,04 кг	15	без черт.	
	3	Ф6АШ, L=210; 0,05 кг	15	без черт.	
3КП45-2	1	Каркас КР55	2	1.415.1-2.6-19	49,2
	2	Ф6АШ, L=170; 0,04 кг	15	без черт.	
	3	Ф6АШ, L=210; 0,05 кг	15	без черт.	
3КП45-3	1	Каркас КР56	2	1.415.1-2.6-19	44,6
	2	Ф6АШ, L=170; 0,04 кг	15	без черт.	
	3	Ф6АШ, L=210; 0,05 кг	15	без черт.	
3КП45-4	1	Каркас КР58	2	1.415.1-2.6-19	28,6
	2	Ф5ВрI, L=170; 0,03 кг	15	без черт.	
	3	Ф5ВрI, L=210; 0,03 кг	15	без черт.	

1.415.1-2.6-12

Каркас

3КП45-1... 3КП45-7;  
4КП45-1... 4КП45-5

Итого	Лист 1	Лист 2
Р	1	2

ЦНИИПРОТЗДАТ ИИ

Инв. № подл. Подпись и дата выст. инв. №

Гл. инж. пр.	Ванянова	В.В.
Разраб.	Святлова	В.В.
Метод. инж.	Николаева	В.В.
Провер.	Петрова	В.В.
Н. контр.	Петрова	В.В.

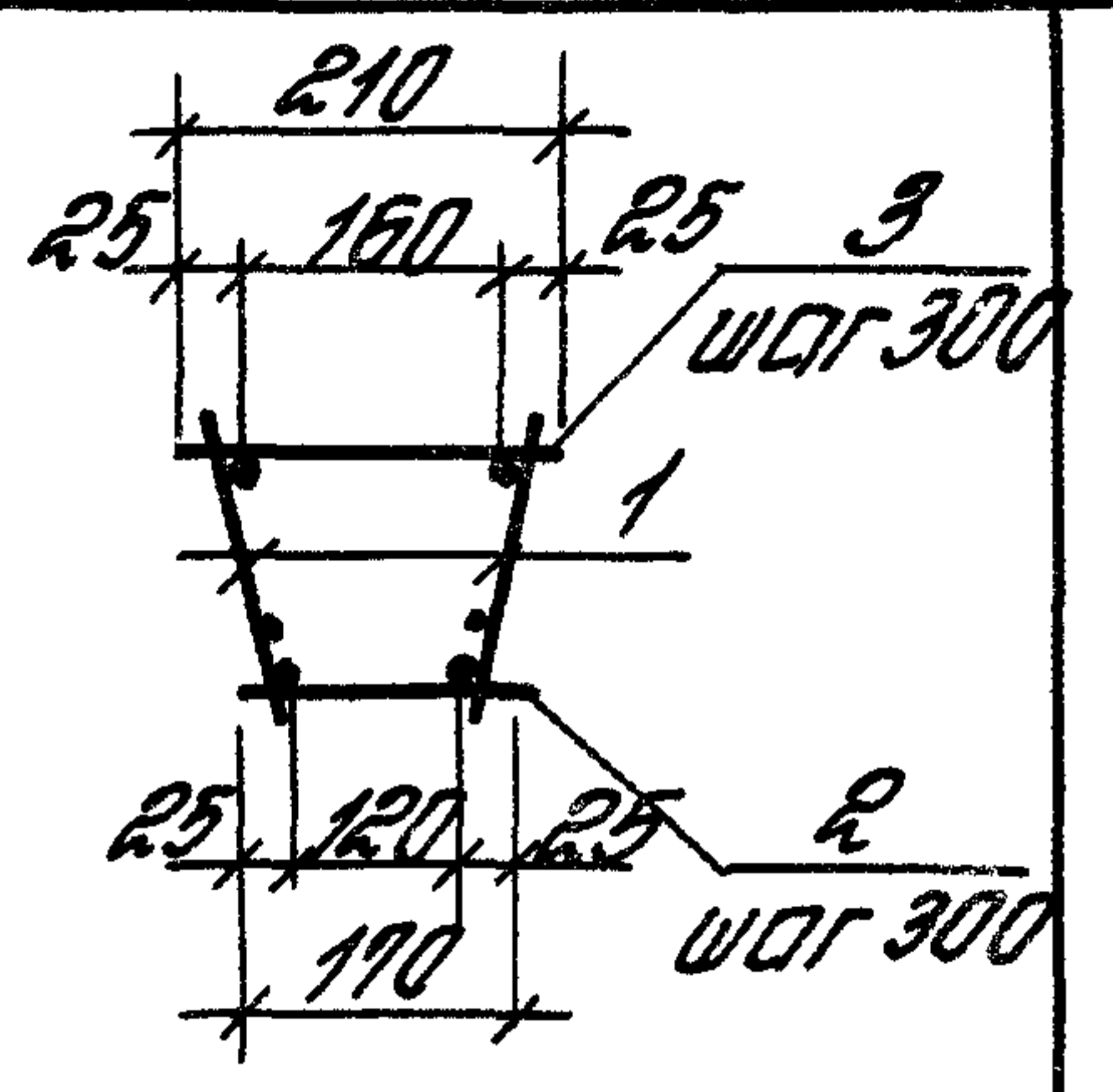
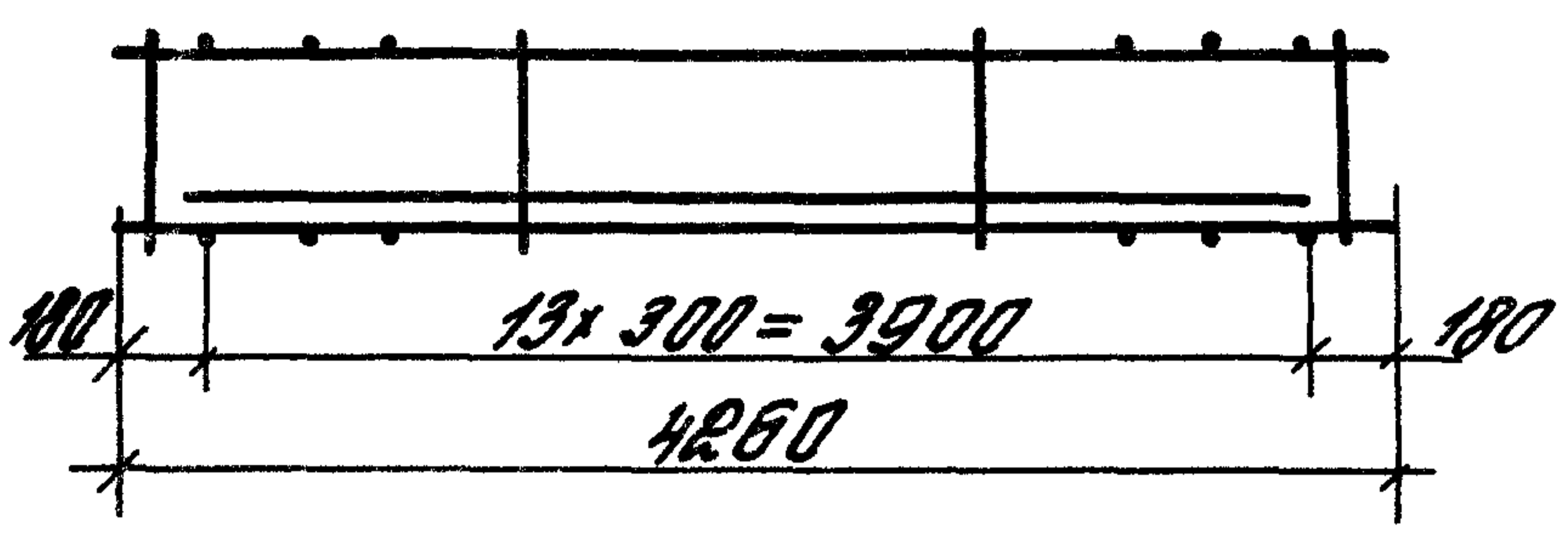
Марка каркаса	Поз.	Наименование	Кол.	Обозначение документа	Масса каркаса, кг
3КП45-5	1	Каркас КР59	2	1.415.1-2.6-19	24,6
	2	Ф5ВрI, L=170; 0,03кг	15	без черт.	
	3	Ф5ВрI, L=210; 0,03кг	15	без черт.	
3КП45-6	1	Каркас КР61	2	1.415.1-2.6-19	20,8
	2	Ф5ВрI, L=170; 0,03кг	15	без черт.	
	3	Ф5ВрI, L=210; 0,03кг	15	без черт.	
3КП45-7	1	Каркас КР62	2	1.415.1-2.6-19	17,6
	2	Ф5ВрI, L=170; 0,03кг	15	без черт.	
	3	Ф5ВрI, L=210; 0,03кг	15	без черт.	
4КП45-1	1	Каркас КР51	2	1.415.1-2.6-19	73,0
	2	Ф6АIII, L=170; 0,04кг	15	без черт.	
	3	Ф6АIII, L=210; 0,05кг	15	без черт.	
4КП45-2	1	Каркас КР52	2	1.415.1-2.6-19	65,4
	2	Ф6АIII, L=170; 0,04кг	15	без черт.	
	3	Ф6АIII, L=210; 0,05кг	15	без черт.	
4КП45-3	1	Каркас КР53	2	1.415.1-2.6-19	61,2
	2	Ф6АIII, L=170; 0,04кг	15	без черт.	
	3	Ф6АIII, L=210; 0,05кг	15	без черт.	
4КП45-4	1	Каркас КР57	2	1.415.1-2.6-19	37,0
	2	Ф6АIII, L=170; 0,04кг	15	без черт.	
	3	Ф6АIII, L=210; 0,05кг	15	без черт.	
4КП45-5	1	Каркас КР60	2	1.415.1-2.6-19	28,4
	2	Ф6АIII, L=170; 0,04кг	15	без черт.	
	3	Ф6АIII, L=210; 0,05кг	15	без черт.	

Арматура: класса А-III по ГОСТ 5781-82,  
Вр-I по ГОСТ 6727-80

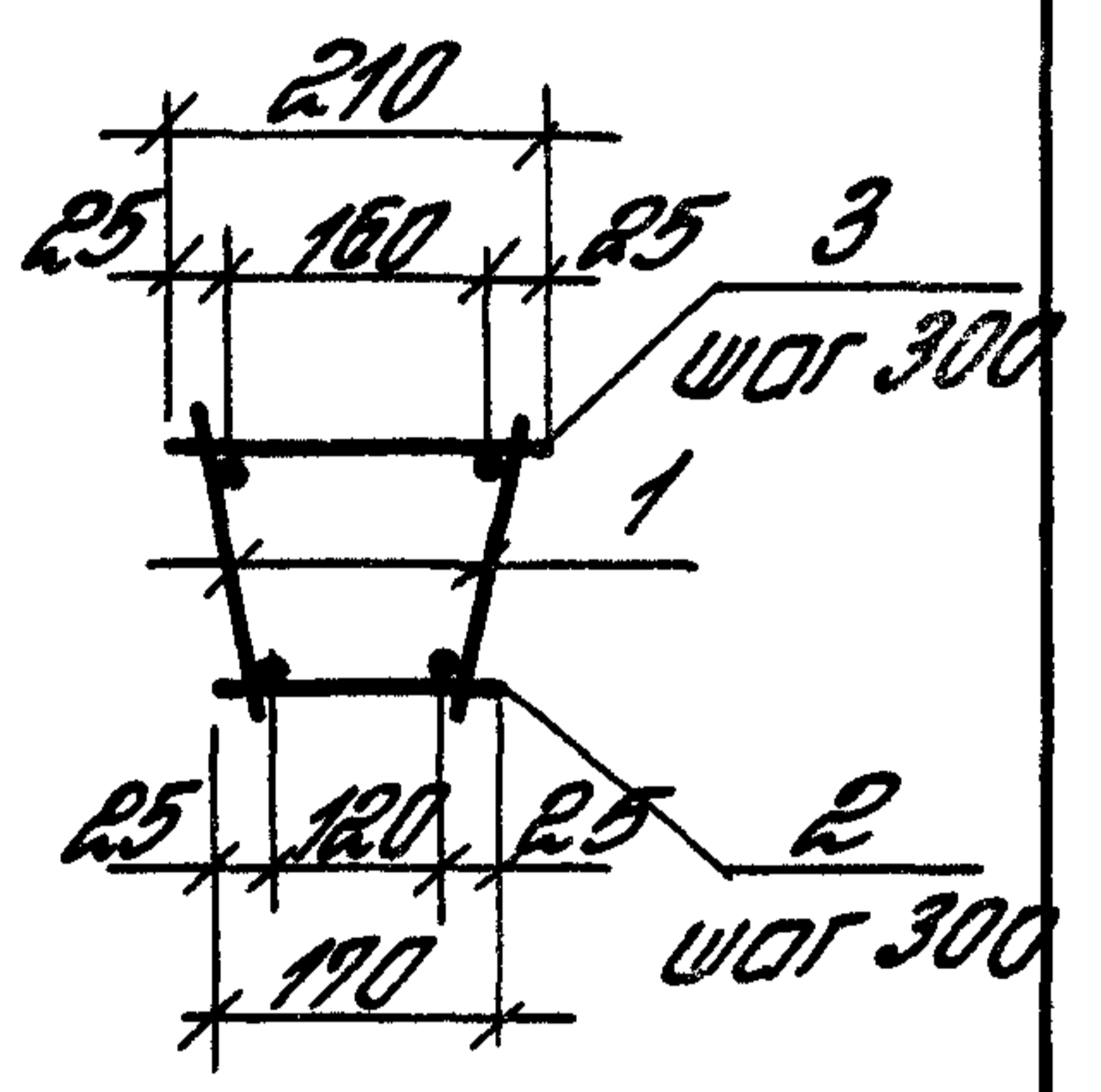
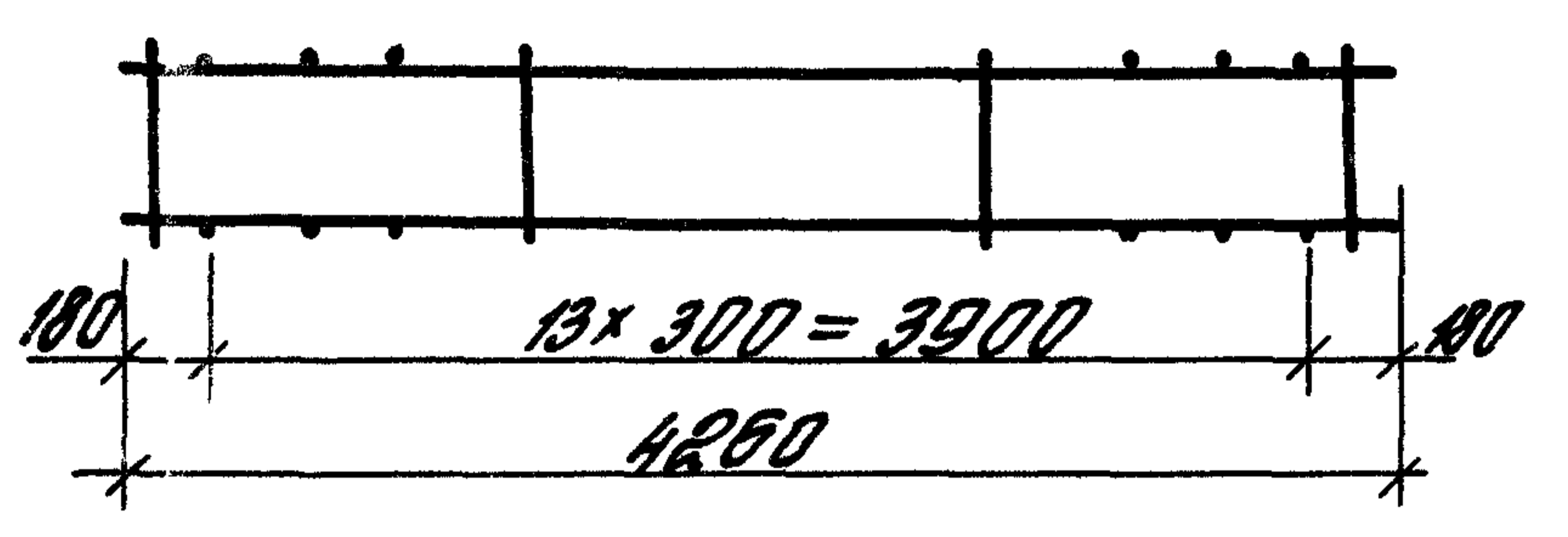
1.415.1-2.6-12	Лист 2
----------------	-----------



ЗКП43-1, ЗКП43-2  
4КП43-1...4КП43-3



ЗКП43-3... ЗКП43-6  
4КП43-4, 4КП43-5



Марка каркаса	№	Наименование	Кол.	Обозначение документа	Марка каркаса, кг
ЗКП43-1	1	Каркас КР67	2	1.415.1-2.6-20	51,3
	2	φ6 АIII, ℓ=170; 0,04 кг	14	без черт.	
	3	φ6 АIII, ℓ=210; 0,05 кг	14	без черт.	
ЗКП43-2	1	Каркас КР68	2	1.415.1-2.6-20	47,5
	2	φ6 АIII, ℓ=170; 0,04 кг	14	без черт.	
	3	φ6 АIII, ℓ=210; 0,05 кг	14	без черт.	
ЗКП43-3	1	Каркас КР70	2	1.415.1-2.6-20	43,1
	2	φ6 АIII, ℓ=170; 0,04 кг	14	без черт.	
	3	φ6 АIII, ℓ=210; 0,05 кг	14	без черт.	
ЗКП43-4	1	Каркас КР74	2	1.415.1-2.6-20	29,6
	2	φ5 Вр I, ℓ=170; 0,04 кг	14	без черт.	
	3	φ5 Вр I, ℓ=210; 0,05 кг	14	без черт.	

1.415.1-2.6-13

№ по пол.    Любова и дама    Вагн. Шиб. №

Глини.пр	Божикова	ВФ
Рязань	Святлова	Велл
Испаль	Николаева	Велл
Полбер	Петрова	Велл
И.контр.	Петрова	Велл

Каркас  
ЗКП43-1... ЗКП43-6;  
4КП43-1... 4КП43-5

Италия	Лурт	Лурт
Р	1	2
ЦНИИПРОМЗДАНИИ		

Марка каркаса	Поз.	Наименование	кол.	Обозначение документа	Марка каркаса, кг
3КП43-5	1	Каркас КР76	2	1.415.1-2.6-20	20,0
	2	ф5ВрI, L=170; 0,03кг	14	без черт.	
	3	ф5ВрI, L=210; 0,03кг	14	без черт.	
3КП43-6	1	Каркас КР77	2	1.415.1-2.6-20	17,0
	2	ф5ВрI, L=170; 0,03кг	14	без черт.	
	3	ф5ВрI, L=210; 0,03кг	14	без черт.	
4КП43-1	1	Каркас КР64	2	1.415.1-2.6-20	70,3
	2	ф6АIII, L=170; 0,04 кг	14	без черт.	
	3	ф6АIII, L=210; 0,05 кг	14	без черт.	
4КП43-2	1	Каркас КР65	2	1.415.1-2.6-20	62,9
	2	ф6АIII, L=170; 0,04кг	14	без черт.	
	3	ф6АIII, L=210; 0,05кг	14	без черт.	
4КП43-3	1	Каркас КР66	2	1.415.1-2.6-20	58,7
	2	ф6АIII, L=170; 0,04кг	14	без черт.	
	3	ф6АIII, L=210; 0,05кг	14	без черт.	
4КП43-4	1	Каркас КР73	2	1.415.1-2.6-20	31,3
	2	ф6АIII, L=170; 0,04кг	14	без черт.	
	3	ф6АIII, L=210; 0,05кг	14	без черт.	
4КП43-5	1	Каркас КР75	2	1.415.1-2.6-20	27,3
	2	ф6АIII, L=170; 0,04кг	14	без черт.	
	3	ф6АIII, L=210; 0,05кг	14	без черт.	

Арматура: класса А-III по ГОСТ 5781-82,  
Вр-I по ГОСТ 6727-80

1.415.1-2.6-13 Лист  
2

ИЗМ. № 1029 01/00 П. В. ПИЩАКОВ

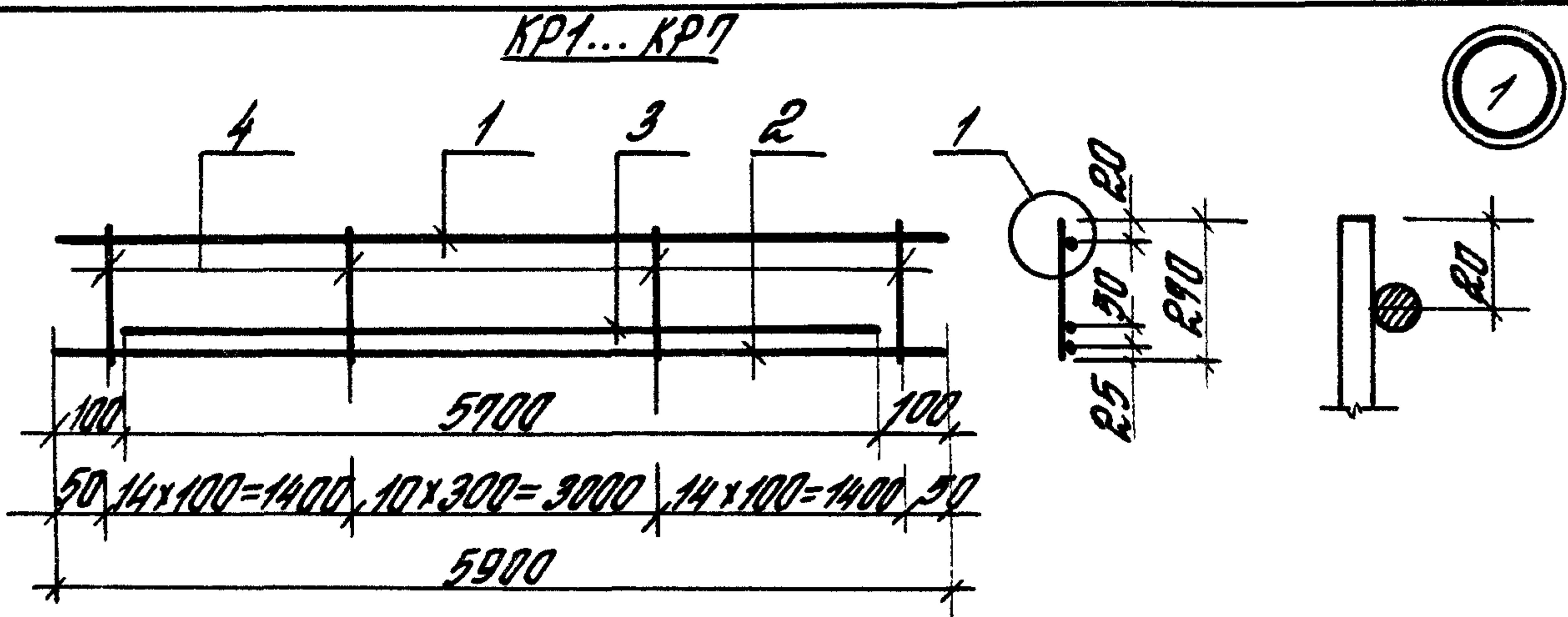


Марка каркаса	Поз.	Наименование	Кол.	Обозначение документа	Масса каркаса, кг
3КП40-5	1	Каркас КР91	2	1.415.1-2.6-21	16,0
	2	Ф5Вр-I, L=170; 0,03кг	13	без черт.	
	3	Ф5Вр-I, L=210; 0,03кг	13	без черт.	
4КП40-1	1	Каркас КР79	2	1.415.1-2.6-21	65,4
	2	Ф6АIII, L=170; 0,04кг	13	без черт.	
	3	Ф6АIII, L=210; 0,05кг	13	без черт.	
4КП40-2	1	Каркас КР80	2	1.415.1-2.6-21	58,6
	2	Ф6АIII, L=170; 0,04кг	13	без черт.	
	3	Ф6АIII, L=210; 0,05кг	13	без черт.	
4КП40-3	1	Каркас КР81	2	1.415.1-2.6-21	54,8
	2	Ф6АIII, L=170; 0,04кг	13	без черт.	
	3	Ф6АIII, L=210; 0,05кг	13	без черт.	
4КП40-4	1	Каркас КР88	2	1.415.1-2.6-21	25,4
	2	Ф6АIII, L=170; 0,04кг	13	без черт.	
	3	Ф6АIII, L=210; 0,05кг	13	без черт.	
4КП40-5	1	Каркас КР90	2	1.415.1-2.6-21	22,0
	2	Ф6АIII, L=170; 0,04кг	13	без черт.	
	3	Ф6АIII, L=210; 0,05кг	13	без черт.	

Арматура: класса А-III по ГОСТ 5781-82,  
Вр-I по ГОСТ 5727-80

ИЗДАНИЕ 1981

1.415.1-2.5-1:	Лист
	2



Марка каркаса	Поз	Наименование	Кол.	Масса ед., кг	Масса каркаса, кг
КР1	1	φ 10 АIII, l = 5900	1	3,65	47,6
	2	φ 25 АIII, l = 5900	1	22,66	
	3	φ 22 АIII, l = 5900	1	17,01	
	4	φ 8 АIII, l = 270	39	0,11	
КР2	1	φ 10 АIII, l = 5900	1	3,65	49,9
	2	φ 25 АIII, l = 5900	1	22,66	
	3	φ 22 АIII, l = 5900	1	17,01	
	4	φ 10 АIII, l = 270	39	0,17	

Инв. № подл. Лоблысв и дата ввзм. инв. №

1.415. 1-2.6-15

Инв. № подл. Лоблысв и дата ввзм. инв. №  
 Лишн. по бажанова М.  
 Разраб. Пятава В.  
 Исполн. Николаева В.  
 Провер. Петрова С.  
 И. контр. Петрова С.

Каркас КР1... КР13

Итого Лист Листов  
 9 1 3  
 ЦНИИПРОТЭДЯНИИ

Марка каркаса	Поз.	Наименование	Кол.	Масса ед., кг	Масса каркаса, кг
КР3	1	φ 10 АIII, ℓ = 5900	1	3,65	42,5
	2	φ 22 АIII, ℓ = 5900	1	17,61	
	3	φ 22 АIII, ℓ = 5700	1	17,01	
	4	φ 8 АIII, ℓ = 270	39	0,11	
КР4	1	φ 10 АIII, ℓ = 5900	1	3,65	39,6
	2	φ 22 АIII, ℓ = 5900	1	17,61	
	3	φ 20 АIII, ℓ = 5700	1	14,06	
	4	φ 8 АIII, ℓ = 270	39	0,11	
КР5	1	φ 10 АIII, ℓ = 5900	1	3,65	36,6
	2	φ 20 АIII, ℓ = 5900	1	14,55	
	3	φ 20 АIII, ℓ = 5700	1	14,06	
	4	φ 8 АIII, ℓ = 270	39	0,11	
КР6	1	φ 10 АIII, ℓ = 5900	1	3,65	31,9
	2	φ 20 АIII, ℓ = 5900	1	14,55	
	3	φ 18 АIII, ℓ = 5700	1	11,39	
	4	φ 6 АIII, ℓ = 270	39	0,06	
КР7	1	φ 10 АIII, ℓ = 5900	1	3,65	33,9
	2	φ 20 АIII, ℓ = 5900	1	14,55	
	3	φ 18 АIII, ℓ = 5700	1	11,39	
	4	φ 8 АIII, ℓ = 270	39	0,11	
КР8	1	φ 10 АIII, ℓ = 5900	1	3,65	28,6
	2	φ 25 АIII, ℓ = 5900	1	22,66	
	3	φ 6 АIII, ℓ = 270	39	0,06	
КР9	1	φ 10 АIII, ℓ = 5900	1	3,65	23,5
	2	φ 22 АIII, ℓ = 5900	1	17,61	
	3	φ 6 АIII, ℓ = 270	39	0,06	

1.415.1-2.6-15

Лист  
2

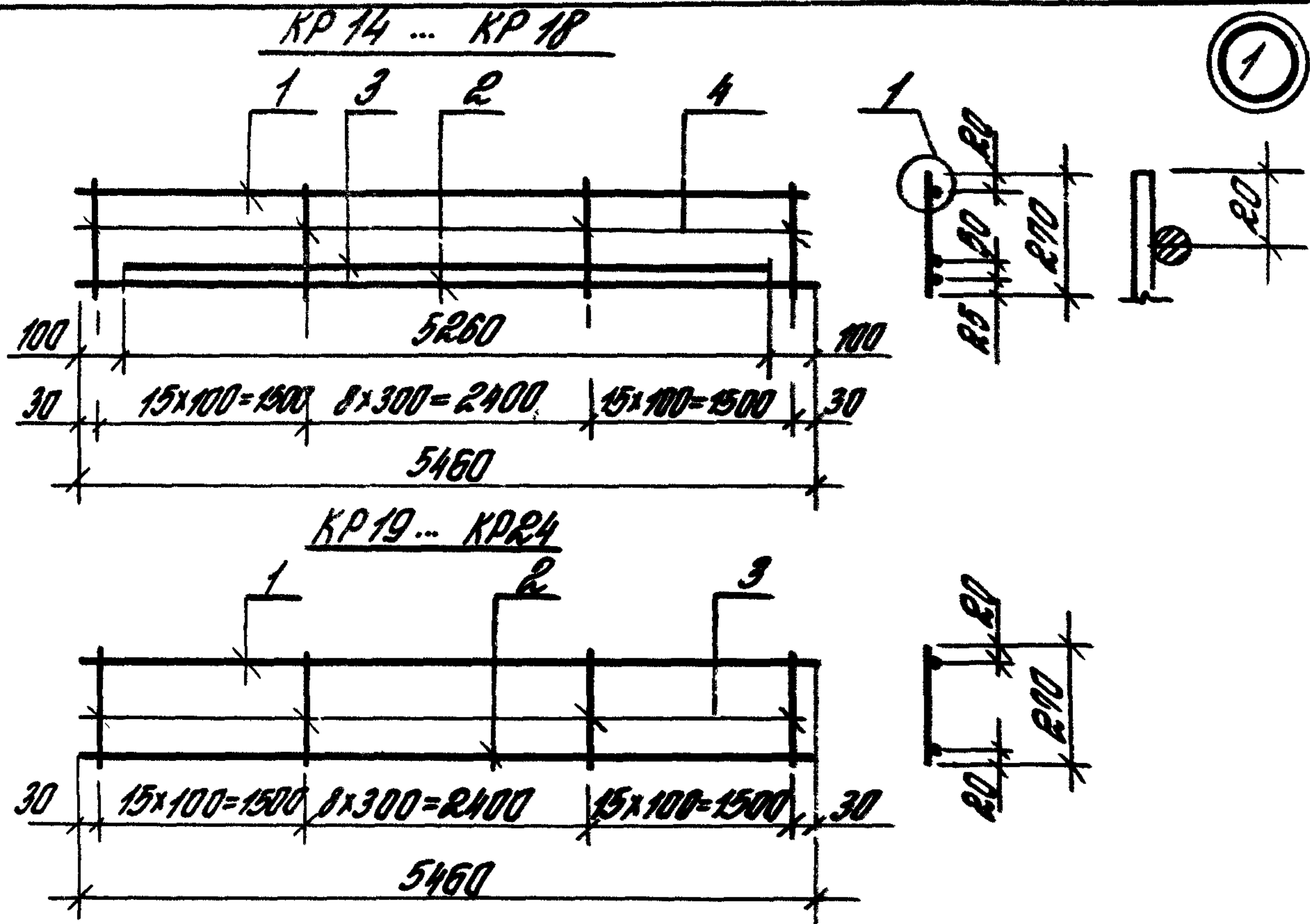
Марка каркаса	Поз.	Наименование	Кол.	Масса ед., кг	Масса каркаса, кг
КР10	1	φ8АIII, ℓ=5900	1	2,33	18,5
	2	φ20АIII, ℓ=5900	1	14,55	
	3	φ5ВрI, ℓ=270	39	0,04	
КР11	1	φ8АIII, ℓ=5900	1	2,33	13,2
	2	φ16АIII, ℓ=5900	1	9,31	
	3	φ5ВрI, ℓ=270	39	0,04	
КР12	1	φ8АIII, ℓ=5900	1	2,33	11,0
	2	φ14АIII, ℓ=5900	1	7,13	
	3	φ5ВрI, ℓ=270	39	0,04	
КР13	1	φ8АIII, ℓ=5900	1	2,33	9,1
	2	φ12АIII, ℓ=5900	1	5,24	
	3	φ5ВрI, ℓ=270	39	0,04	

Арматура: класса А-III по ГОСТ 5781-82,  
Вр-I по ГОСТ 6727-80

Инв. № подл. Пропуск и дата взят. инв. №

1.415. 1-2.6-15

Лист  
3



Марка каркаса	Поз	Наименование	Кол	Масса вв, кг	Масса каркаса, кг
KR 14	1	φ 10 А III, L = 5460	1	3,37	46,7
	2	φ 25 А III, L = 5460	1	20,97	
	3	φ 22 А III, L = 5260	1	15,70	
	4	φ 10 А III, L = 270	39	0,17	
KR 15	1	φ 10 А III, L = 5460	1	3,37	39,7
	2	φ 22 А III, L = 5460	1	16,29	
	3	φ 22 А III, L = 5260	1	15,70	
	4	φ 8 А III, L = 270	39	0,11	
KR 16	1	φ 10 А III, L = 5460	1	3,37	37,0
	2	φ 22 А III, L = 5460	1	16,29	
	3	φ 20 А III, L = 5260	1	12,97	
	4	φ 8 А III, L = 270	39	0,11	

1.415.1-2.6-16

Каркас KR14...KR24

Материал	Лист	
	Р	Л
ЦНИИПРОМЗДАНИИ	1	2

Инв. № подл. Подпись и дата выд. инв. №

Директор	Бажанова	И.И.
Зам. дир.	Рятова	В.И.
Инженер	Николаева	С.И.
Провер.	Петрова	Л.И.
Контр.	Петрова	Л.И.

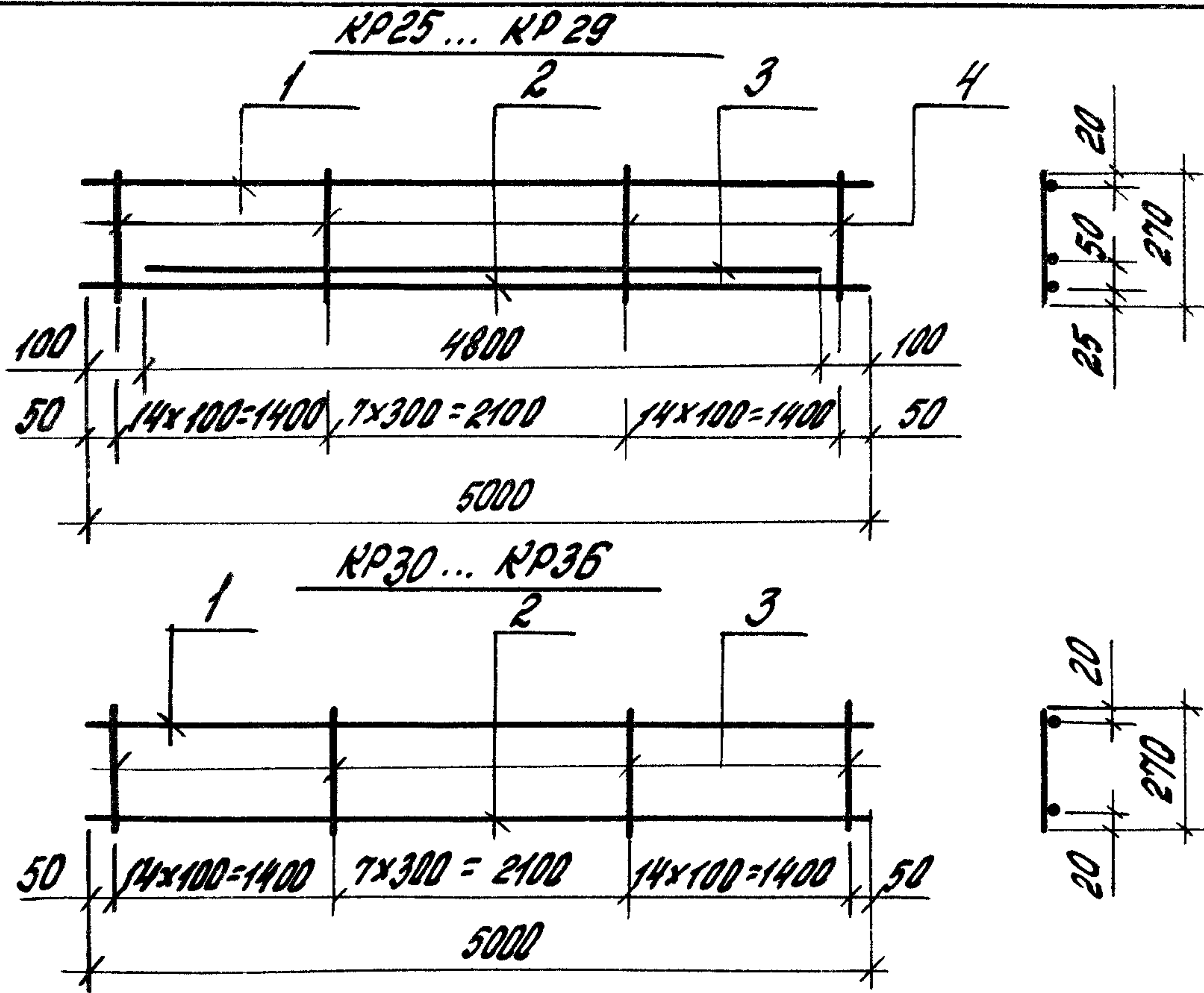


Марка корки	поз.	Наименование	Кол.	Масса, ед., кг	Масса корки, кг
КР17	1	Ф10А $\bar{\text{III}}$ , $l=5460$	1	3,37	34,2
	2	Ф20А $\bar{\text{III}}$ , $l=5460$	1	13,46	
	3	Ф20А $\bar{\text{III}}$ , $l=5260$	1	12,97	
	4	Ф8А $\bar{\text{III}}$ , $l=270$	39	0,11	
КР18	1	Ф10А $\bar{\text{III}}$ , $l=5460$	1	3,37	31,7
	2	Ф20А $\bar{\text{III}}$ , $l=5460$	1	13,46	
	3	Ф18А $\bar{\text{III}}$ , $l=5260$	1	10,51	
	4	Ф8А $\bar{\text{III}}$ , $l=270$	39	0,11	
КР19	1	Ф10А $\bar{\text{III}}$ , $l=5460$	1	3,37	26,7
	2	Ф25А $\bar{\text{III}}$ , $l=5460$	1	20,97	
	3	Ф6А $\bar{\text{III}}$ , $l=270$	39	0,06	
КР20	1	Ф10А $\bar{\text{III}}$ , $l=5460$	1	3,37	22,0
	2	Ф22А $\bar{\text{III}}$ , $l=5460$	1	16,29	
	3	Ф6А $\bar{\text{III}}$ , $l=270$	39	0,06	
КР21	1	Ф8А $\bar{\text{III}}$ , $l=5460$	1	2,16	17,3
	2	Ф20А $\bar{\text{III}}$ , $l=5460$	1	13,46	
	3	Ф5ВрI, $l=270$	39	0,04	
КР22	1	Ф8А $\bar{\text{III}}$ , $l=5460$	1	2,16	12,4
	2	Ф16А $\bar{\text{III}}$ , $l=5460$	1	8,62	
	3	Ф5ВрI, $l=270$	39	0,04	
КР23	1	Ф8А $\bar{\text{III}}$ , $l=5460$	1	2,16	10,4
	2	Ф14А $\bar{\text{III}}$ , $l=5460$	1	6,60	
	3	Ф5ВрI, $l=270$	39	0,04	
КР24	1	Ф8А $\bar{\text{III}}$ , $l=5460$	1	2,16	8,6
	2	Ф12А $\bar{\text{III}}$ , $l=5460$	1	4,85	
	3	Ф5ВрI, $l=270$	39	0,04	

Арматура: класса А -  $\bar{\text{III}}$  по ГОСТ 5781-82,  
Вр - I по ГОСТ 6727-80

Лин. № подл. Подпись и дата. ВЗМ. инв. №.

1.415.1-2. 6-15	Лист
	2



Марка каркаса	поз.	Наименование	кол.	Масса ед., кг	Масса каркаса, кг
KR25	1	Ф10АIII, L=5000	1	3,08	42,7
	2	Ф25АIII, L=5000	1	19,20	
	3	Ф22АIII, L=4800	1	14,32	
	4	Ф10АIII, L=270	36	0,17	
KR26	1	Ф10АIII, L=5000	1	3,08	36,3
	2	Ф22АIII, L=5000	1	14,92	
	3	Ф22АIII, L=4800	1	14,32	
	4	Ф8АIII, L=270	36	0,11	
KR27	1	Ф10АIII, L=5000	1	3,08	33,8
	2	Ф22АIII, L=5000	1	14,92	
	3	Ф20АIII, L=4800	1	11,84	
	4	Ф8АIII, L=270	36	0,11	

1.415.1-2.6-17

Инж.пр.	Бажанова	И.С.
Разраб.	Святлова	В.С.
Исполк.	Николаева	С.С.
Провер.	Петрова	Т.С.
Н.контр.	Петрова	Т.С.

Каркас KR25... KR36

Страниц	Лист	Листов
Р	1	2

ЦНИИПРОМЗДАНИИ

Инв.№ подл. Подпись и дата Взам. инв.№

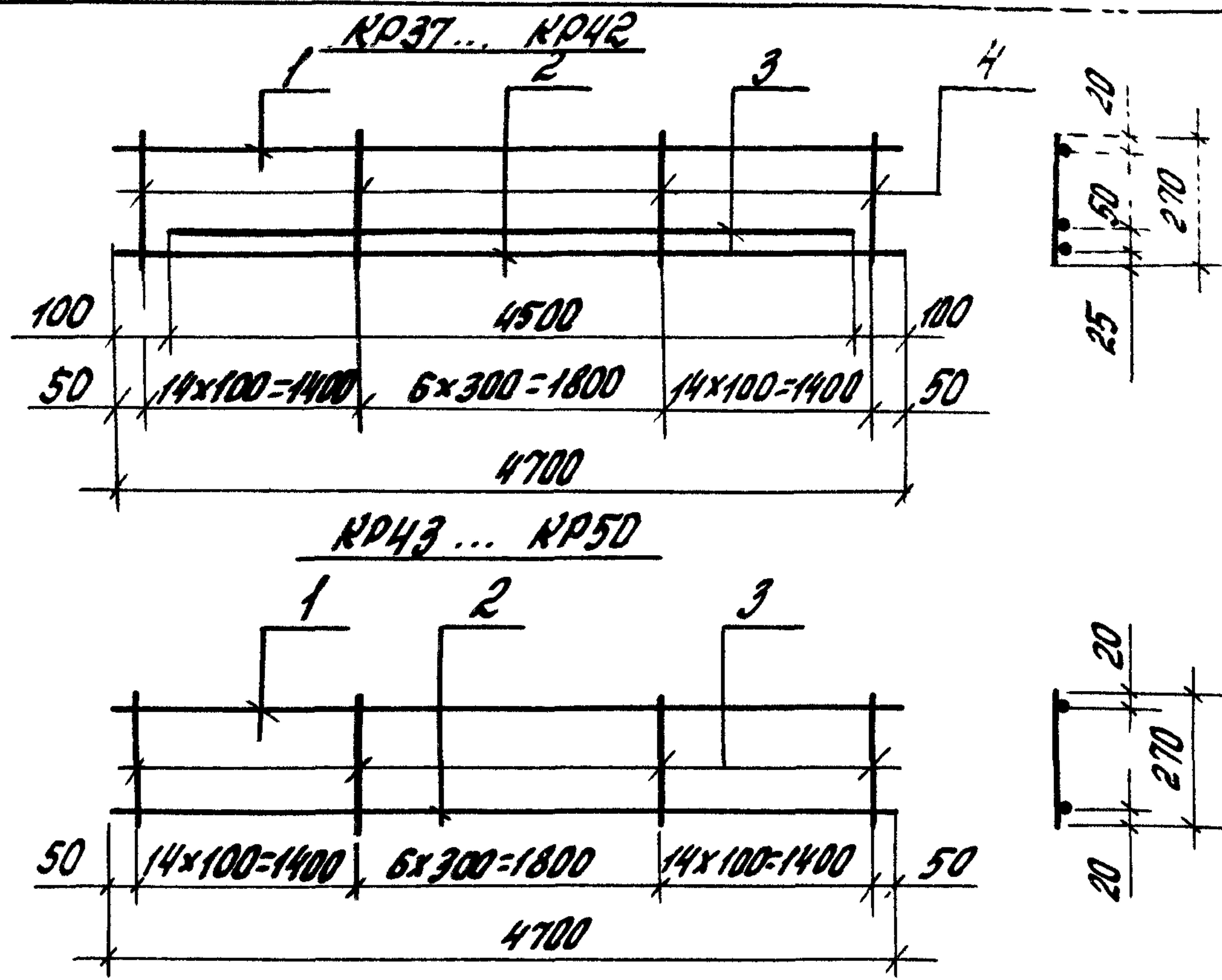
Марка каркаса	поз.	Наименование	кол	Масса ед., кг	Масса каркаса, кг
КР28	1	Ф10А $\bar{\text{II}}$ , $l=5000$	1	3,08	31,2
	2	Ф20А $\bar{\text{II}}$ , $l=5000$	1	12,33	
	3	Ф20А $\bar{\text{II}}$ , $l=4800$	1	11,84	
	4	Ф8А $\bar{\text{II}}$ , $l=270$	36	0,11	
КР29	1	Ф10А $\bar{\text{II}}$ , $l=5000$	1	3,08	29,0
	2	Ф20А $\bar{\text{II}}$ , $l=5000$	1	12,33	
	3	Ф18А $\bar{\text{II}}$ , $l=4800$	1	9,59	
	4	Ф8А $\bar{\text{II}}$ , $l=270$	36	0,11	
КР30	1	Ф10А $\bar{\text{II}}$ , $l=5000$	1	3,08	24,5
	2	Ф25А $\bar{\text{II}}$ , $l=5000$	1	19,2	
	3	Ф6А $\bar{\text{II}}$ , $l=270$	36	0,06	
КР31	1	Ф10А $\bar{\text{II}}$ , $l=5000$	1	3,08	20,2
	2	Ф22А $\bar{\text{II}}$ , $l=5000$	1	14,92	
	3	Ф6А $\bar{\text{II}}$ , $l=270$	36	0,06	
КР32	1	Ф8А $\bar{\text{II}}$ , $l=5000$	1	1,98	15,7
	2	Ф20А $\bar{\text{II}}$ , $l=5000$	1	12,33	
	3	Ф5Вр $\bar{\text{I}}$ , $l=270$	36	0,04	
КР33	1	Ф8А $\bar{\text{II}}$ , $l=5000$	1	1,98	13,4
	2	Ф18А $\bar{\text{II}}$ , $l=5000$	1	9,99	
	3	Ф5Вр $\bar{\text{I}}$ , $l=270$	36	0,04	
КР34	1	Ф8А $\bar{\text{II}}$ , $l=5000$	1	1,98	11,3
	2	Ф16А $\bar{\text{II}}$ , $l=5000$	1	7,89	
	3	Ф5Вр $\bar{\text{I}}$ , $l=270$	36	0,04	
КР35	1	Ф8А $\bar{\text{II}}$ , $l=5000$	1	1,98	9,4
	2	Ф14А $\bar{\text{II}}$ , $l=5000$	1	6,04	
	3	Ф5Вр $\bar{\text{I}}$ , $l=270$	36	0,04	
КР36	1	Ф8А $\bar{\text{II}}$ , $l=5000$	1	1,98	7,8
	2	Ф12А $\bar{\text{II}}$ , $l=5000$	1	4,44	
	3	Ф5Вр $\bar{\text{I}}$ , $l=270$	36	0,04	

Арматура: класса А- $\bar{\text{II}}$  по ГОСТ5781-82,  
Вр- $\bar{\text{I}}$  по ГОСТ6727-80

1.415.1-2.6-17

ГОСТ

2



Марка каркаса	Поз.	Наименование	Кол.	Масса ед., кг	Масса каркаса, кг
КР37	1	Ф10А II, L=4700	1	2,90	40,3
	2	Ф25А III, L=4700	1	18,05	
	3	Ф22А III, L=4500	1	13,43	
	4	Ф10А III, L=270	35	0,17	
КР38	1	Ф10А III, L=4700	1	2,90	34,1
	2	Ф22А III, L=4700	1	14,02	
	3	Ф22А III, L=4500	1	13,43	
	4	Ф8А II, L=270	35	0,11	
КР39	1	Ф10А III, L=4700	1	2,90	31,8
	2	Ф22А III, L=4700	1	14,02	
	3	Ф20А III, L=4500	1	11,10	
	4	Ф8А III, L=270	35	0,11	

1.415.1-2.6-18

№ инв. №  
Дата  
Подпись и дата  
№ инв. №

Инж. Бажамова  
Разр. Святлова  
Исполн. Николаева  
Провер. Петрова  
Н.контр. Петрова

Каркас КР37... КР50

Страница	Лист	Листов
Р	1	3

ЦНЦПРОМЗДАНИЕ

Марка корпуса	Поз.	Наименование	кол.	Масса ед., кг	Масса корпуса, кг
КР40	1	Ф10АШ, L=4700	1	2,90	29,4
	2	Ф20АШ, L=4700	1	11,59	
	3	Ф20АШ, L=4500	1	11,10	
	4	Ф8АШ, L=270	35	0,11	
КР41	1	Ф10АШ, L=4700	1	2,90	25,6
	2	Ф20АШ, L=4700	1	11,59	
	3	Ф18АШ, L=4500	1	8,99	
	4	Ф8АШ, L=270	35	0,06	
КР42	1	Ф10АШ, L=4700	1	2,90	27,3
	2	Ф20АШ, L=4700	1	11,59	
	3	Ф18АШ, L=4500	1	8,99	
	4	Ф8АШ, L=270	35	0,11	
КР43	1	Ф10АШ, L=4700	1	2,90	23,0
	2	Ф25АШ, L=4700	1	18,05	
	3	Ф8АШ, L=270	35	0,06	
КР44	1	Ф10АШ, L=4700	1	2,90	19,0
	2	Ф22АШ, L=4700	1	14,02	
	3	Ф8АШ, L=270	35	0,06	
КР45	1	Ф8АШ, L=4700	1	1,86	14,9
	2	Ф20АШ, L=4700	1	11,59	
	3	Ф5ВРГ, L=270	35	0,04	
КР46	1	Ф10АШ, L=4700	1	2,90	16,6
	2	Ф20АШ, L=4700	1	11,59	
	3	Ф8АШ, L=270	35	0,06	
КР47	1	Ф8АШ, L=4700	1	1,86	12,7
	2	Ф18АШ, L=4700	1	9,39	
	3	Ф5ВРГ, L=270	35	0,04	

1.465.1-2.6-18

Лист

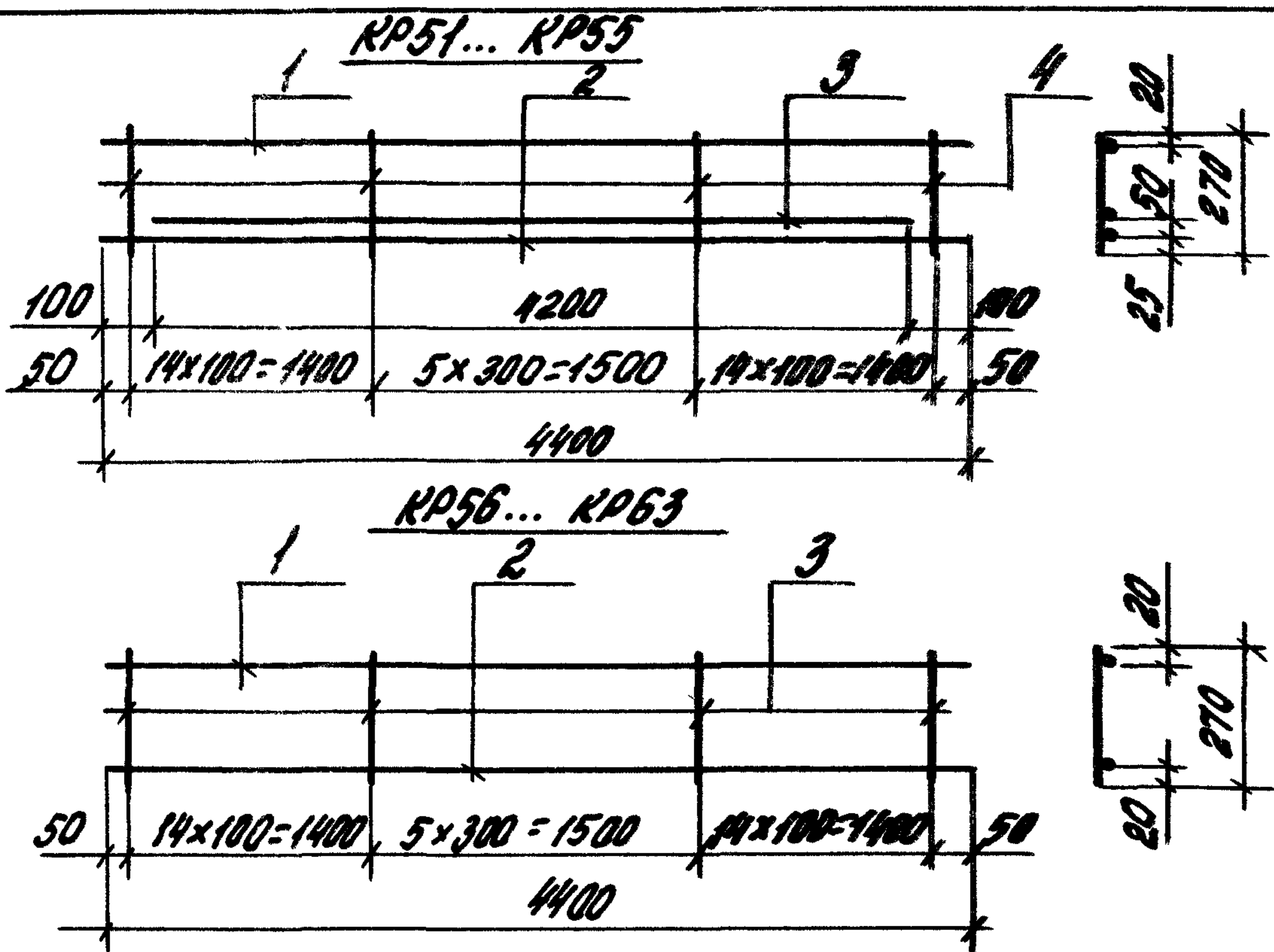
2

Марка каркаса	Поз.	Наименование	кол.	Масса ед., кг	Масса каркаса, кг
КР48	1	Ф8А $\bar{\text{III}}$ $l = 4700$	1	1,86	10,7
	2	Ф16А $\bar{\text{III}}$ $l = 4700$	1	7,42	
	3	Ф5ВрI, $l = 270$	35	0,04	
КР49	1	Ф8А $\bar{\text{III}}$ $l = 4700$	1	1,86	9,0
	2	Ф14А $\bar{\text{III}}$ $l = 4700$	1	5,68	
	3	Ф5ВрI, $l = 270$	35	0,04	
КР50	1	Ф8А $\bar{\text{III}}$ $l = 4700$	1	1,86	7,5
	2	Ф12А $\bar{\text{III}}$ $l = 4700$	1	4,17	
	3	Ф5ВрI, $l = 270$	35	0,04	

Арматура: класса А- $\bar{\text{III}}$  по ГОСТ5781-82,  
Вр-I по ГОСТ5727-80

Инд. №-подл. Подпись и дата  
Взам. инв. №

1.465.1-2.6-18



Марка каркаса	Поз.	Наименование	Кол.	Масса ед., кг	Масса каркаса, кг
KR51	1	Ф10А II, L=4400	1	2,71	35,8
	2	Ф25А II, L=4400	1	16,90	
	3	Ф22А II, L=4200	1	12,53	
	4	Ф8А II, L=270	34	0,11	
KR52	1	Ф10А II, L=4400	1	2,71	32,0
	2	Ф22А II, L=4400	1	13,13	
	3	Ф22А II, L=4200	1	12,53	
	4	Ф8А II, L=270	34	0,11	
KR53	1	Ф10А II, L=4400	1	2,71	29,9
	2	Ф22А II, L=4400	1	13,13	
	3	Ф20А II, L=4200	1	10,36	
	4	Ф8А II, L=270	34	0,11	

Инв. № подл. Подпись и дата

			1.415.1-2.6-19			
Инж.пр.	Бажанова	13/12	Каркас KR51... KR63	Листов	Листов	
Разрб.	Гвятлова	Вен		Р	1	2
Исполн	Николаева	Евг		ЦНИИПРОИЗДАНИИ		
Провер	Петрова	Евг				
И.контр.	Петрова	Евг				

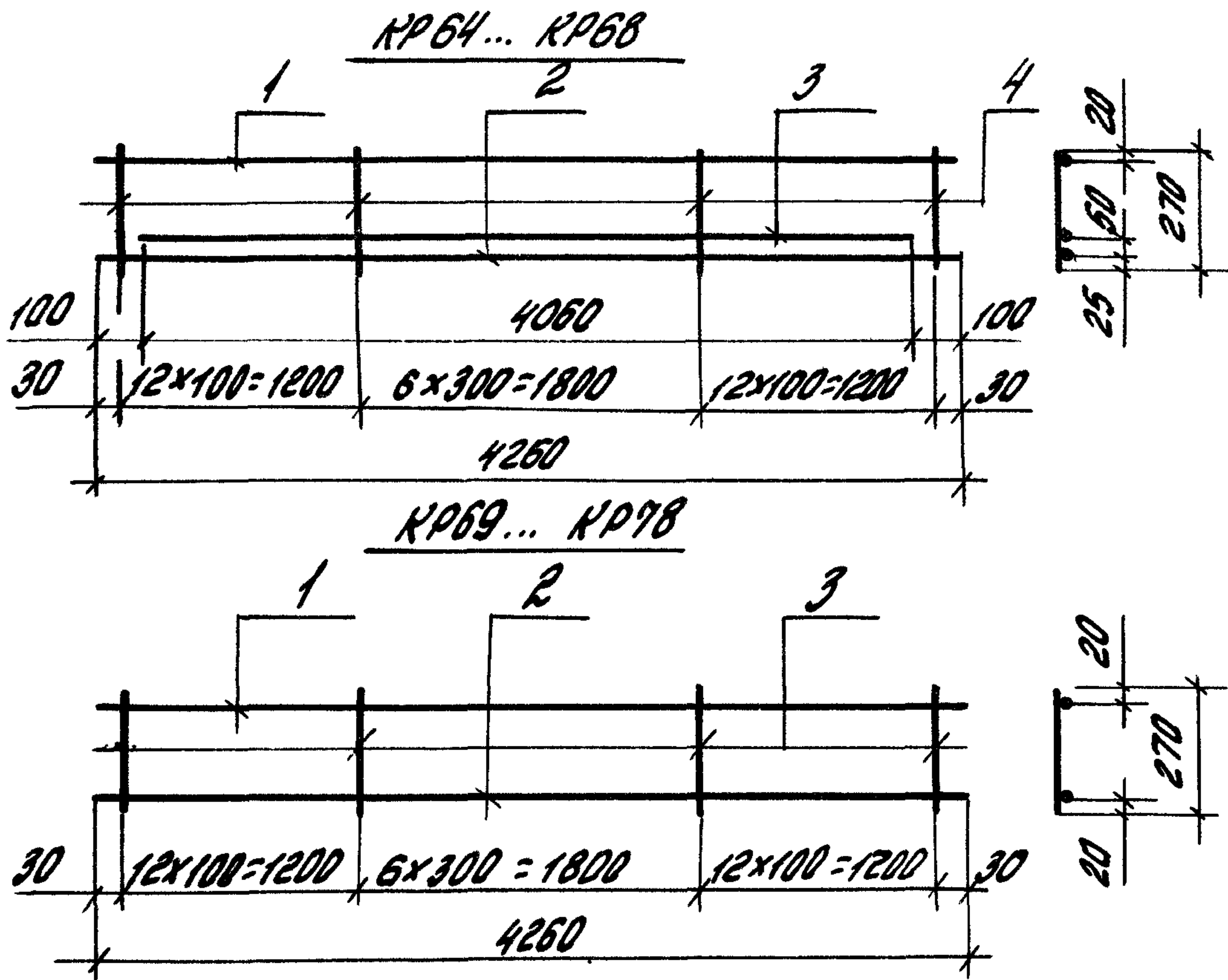
Марка каркаса	Поз.	Наименование	кол.	Масса ед., кг	Масса каркаса, кг
КР54	1	Ф10А <sup>III</sup> l=4400	1	2,71	27,6
	2	Ф20А <sup>III</sup> l=4400	1	10,85	
	3	Ф20А <sup>III</sup> l=4200	1	10,36	
	4	Ф8А <sup>III</sup> l=270	34	0,11	
КР55	1	Ф10А <sup>III</sup> l=4400	1	2,71	23,9
	2	Ф20А <sup>III</sup> l=4400	1	10,85	
	3	Ф18А <sup>III</sup> l=4200	1	8,39	
	4	Ф6А <sup>III</sup> l=270	34	0,06	
КР56	1	Ф10А <sup>III</sup> l=4400	1	2,71	21,6
	2	Ф25А <sup>III</sup> l=4400	1	16,90	
	3	Ф6А <sup>III</sup> l=270	34	0,06	
КР57	1	Ф10А <sup>III</sup> l=4400	1	2,71	17,8
	2	Ф22А <sup>III</sup> l=4400	1	13,13	
	3	Ф6А <sup>III</sup> l=270	34	0,06	
КР58	1	Ф8А <sup>III</sup> l=4400	1	1,74	13,9
	2	Ф20А <sup>III</sup> l=4400	1	10,85	
	3	Ф5Вр <sup>I</sup> l=270	34	0,04	
КР59	1	Ф8А <sup>III</sup> l=4400	1	1,74	11,9
	2	Ф18А <sup>III</sup> l=4400	1	8,79	
	3	Ф5Вр <sup>I</sup> l=270	34	0,04	
КР60	1	Ф10А <sup>III</sup> l=4400	1	2,71	13,5
	2	Ф18А <sup>III</sup> l=4400	1	8,79	
	3	Ф6А <sup>III</sup> l=270	34	0,06	
КР61	1	Ф8А <sup>III</sup> l=4400	1	1,74	10,0
	2	Ф16А <sup>III</sup> l=4400	1	6,94	
	3	Ф5Вр <sup>I</sup> l=270	34	0,04	
КР62	1	Ф8А <sup>III</sup> l=4400	1	1,74	8,4
	2	Ф14А <sup>III</sup> l=4400	1	5,32	
	3	Ф5Вр <sup>I</sup> l=270	34	0,04	
КР63	1	Ф8А <sup>III</sup> l=4400	1	1,74	7,0
	2	Ф12А <sup>III</sup> l=4400	1	3,91	
	3	Ф5Вр <sup>I</sup> l=270	34	0,04	

Арматура:  
 класса А-III  
 по ГОСТ 5781-82,  
 Вр-I по  
 ГОСТ 6727-80

1.415.1-2.6-19

лист  
2





Марка каркаса	Поз.	Наименование	Кол.	Масса ед., кг	Масса каркаса, кг
KR64	1	Ф10А III, L=4260	1	2,63	34,5
	2	Ф25А III, L=4260	1	16,36	
	3	Ф22А III, L=4060	1	12,12	
	4	Ф8А III, L=270	31	0,11	
KR65	1	Ф10А III, L=4260	1	2,63	30,8
	2	Ф22А III, L=4260	1	12,71	
	3	Ф22А III, L=4060	1	12,12	
	4	Ф8А III, L=270	31	0,11	
KR66	1	Ф10А III, L=4260	1	2,63	28,7
	2	Ф22А III, L=4260	1	12,71	
	3	Ф20А III, L=4060	1	10,01	
	4	Ф8А III, L=270	31	0,11	

1.415.1-2.6-20

Гл. инж. пр. Бажанова  
 Разраб. Святлова  
 Исполн. Николаева  
 Провер. Петрова  
 Н. контр. Петрова

Каркас KR64... KR78

Страница	Лист	Листов
Р	1	3

ЦНИИПРОМЗДАНИИ

Взам. инв. №  
 Подпись и дата  
 Инв. № подл.

Марка корки	№	Наименование	кол.	Масса ед., кг	Масса корки, кг
КР67	1	Ф10А III, $l=4260$	1	2,63	25,0
	2	Ф20А III, $l=4260$	1	10,50	
	3	Ф20А II, $l=4060$	1	10,01	
	4	Ф6А III, $l=270$	31	0,06	
КР68	1	Ф10А III, $l=4260$	1	2,63	23,1
	2	Ф20А III, $l=4260$	1	10,5	
	3	Ф18А III, $l=4060$	1	8,11	
	4	Ф6А III, $l=270$	31	0,06	
КР69	1	Ф8А III, $l=4260$	1	1,68	20,0
	2	Ф25А III, $l=4260$	1	16,36	
	3	Ф6А III, $l=270$	31	0,06	
КР70	1	Ф10А III, $l=4260$	1	2,63	20,9
	2	Ф25А III, $l=4260$	1	16,36	
	3	Ф6А III, $l=270$	31	0,06	
КР71	1	Ф8А III, $l=4260$	1	1,68	16,3
	2	Ф22А III, $l=4260$	1	12,71	
	3	Ф6А III, $l=270$	31	0,06	
КР72	1	Ф8А III, $l=4260$	1	1,68	13,4
	2	Ф20А III, $l=4260$	1	10,50	
	3	Ф5Вр I, $l=270$	31	0,04	
КР73	1	Ф10А III, $l=4260$	1	2,63	15,0
	2	Ф20А III, $l=4260$	1	10,50	
	3	Ф6А III, $l=270$	31	0,06	
КР74	1	Ф8А III, $l=4260$	1	1,68	11,4
	2	Ф18А III, $l=4260$	1	8,51	
	3	Ф5Вр I, $l=270$	31	0,04	
КР75	1	Ф10А III, $l=4260$	1	2,63	13,0
	2	Ф18А III, $l=4260$	1	8,51	
	3	Ф6А III, $l=270$	31	0,06	

1.415.1-2.5-20

Лист

2

Марка каркаса	Поз.	Наименование	Кол.	Масса ед., кг	Масса каркаса, кг
КР76	1	Ф8А $\bar{\text{III}}$ , $l=4260$	1	1,68	9,6
	2	Ф16А $\bar{\text{III}}$ , $l=4260$	1	6,72	
	3	Ф5Вр $\bar{\text{I}}$ , $l=270$	31	0,04	
КР77	1	Ф8А $\bar{\text{III}}$ , $l=4260$	1	1,68	8,1
	2	Ф14А $\bar{\text{III}}$ , $l=4260$	1	5,15	
	3	Ф5Вр $\bar{\text{I}}$ , $l=270$	31	0,04	
КР78	1	Ф8А $\bar{\text{IV}}$ , $l=4260$	1	1,68	6,7
	2	Ф12А $\bar{\text{III}}$ , $l=4260$	1	3,78	
	3	Ф5Вр $\bar{\text{I}}$ , $l=270$	31	0,04	

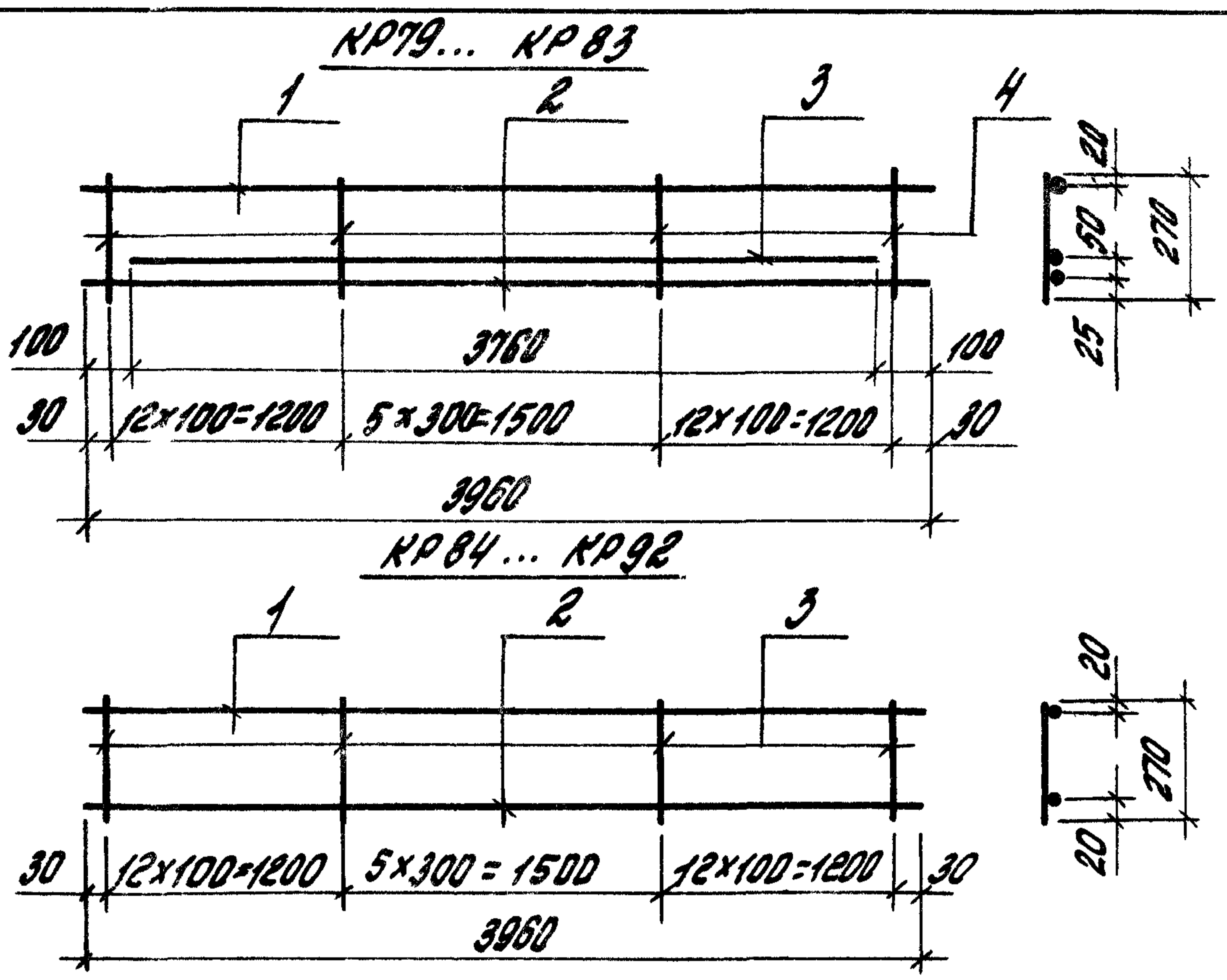
Арматура: класса А- $\bar{\text{III}}$  по ГОСТ 5781-82,  
Вр- $\bar{\text{I}}$  по ГОСТ 6727-80

Имя, Фамилия, Подпись и дата

1.415.1-2.6-20

Лист

3



Марка каркаса	Поз.	Наименование	Кол.	Масса ед., кг	Масса каркаса, кг
KR79	1	Φ10AIII, L=3960	1	2,44	32,1
	2	Φ25AIII, L=3960	1	15,21	
	3	Φ22AIII, L=3760	1	11,22	
	4	Φ8AIII, L=270	30	0,11	
KR80	1	Φ10AIII, L=3960	1	2,44	28,7
	2	Φ22AIII, L=3960	1	11,82	
	3	Φ22AIII, L=3760	1	11,22	
	4	Φ8AIII, L=270	30	0,11	

1.415.1-2.6-21

Инв. № подл. Подпись и дата Взаг. инв. №

Гл. инж. Бажанова  
 Разраб. Святлова  
 Усл. Николова  
 Провер. Петрова  
 И. контр. Петрова

Каркас KR79... KR92

Стр.	Лист	Листов
Р	1	3

ЦНИИПРОМЗДАНИИ

Марка каркаса	Поз.	Наименование	кол.	масса ед., кг	масса каркаса, кг
КР 81	1	Ф10А $\bar{\text{III}}$ , $l = 3960$	1	2,44	26,8
	2	Ф22А $\bar{\text{III}}$ , $l = 3960$	1	14,82	
	3	Ф20А $\bar{\text{III}}$ , $l = 3760$	1	9,27	
	4	Ф8А $\bar{\text{III}}$ , $l = 270$	30	0,11	
КР 82	1	Ф10А $\bar{\text{III}}$ , $l = 3960$	1	2,44	23,3
	2	Ф20А $\bar{\text{III}}$ , $l = 3960$	1	9,76	
	3	Ф20А $\bar{\text{III}}$ , $l = 3760$	1	9,27	
	4	Ф6А $\bar{\text{III}}$ , $l = 270$	30	0,06	
КР 83	1	Ф10А $\bar{\text{III}}$ , $l = 3960$	1	2,44	21,5
	2	Ф20А $\bar{\text{III}}$ , $l = 3960$	1	9,76	
	3	Ф18А $\bar{\text{III}}$ , $l = 3760$	1	7,51	
	4	Ф6А $\bar{\text{III}}$ , $l = 270$	30	0,06	
КР 84	1	Ф8А $\bar{\text{III}}$ , $l = 3960$	1	1,56	18,6
	2	Ф25А $\bar{\text{III}}$ , $l = 3960$	1	15,21	
	3	Ф6А $\bar{\text{III}}$ , $l = 270$	30	0,06	
КР 85	1	Ф10А $\bar{\text{III}}$ , $l = 3960$	1	2,44	19,4
	2	Ф25А $\bar{\text{III}}$ , $l = 3960$	1	15,21	
	3	Ф6А $\bar{\text{III}}$ , $l = 270$	30	0,06	
КР 86	1	Ф8А $\bar{\text{III}}$ , $l = 3960$	1	1,56	15,2
	2	Ф22А $\bar{\text{III}}$ , $l = 3960$	1	14,82	
	3	Ф6А $\bar{\text{III}}$ , $l = 270$	30	0,06	
КР 87	1	Ф8А $\bar{\text{III}}$ , $l = 3960$	1	1,56	12,6
	2	Ф20А $\bar{\text{III}}$ , $l = 3960$	1	9,76	
	3	Ф5ВР $\bar{\text{I}}$ , $l = 270$	30	0,04	
КР 88	1	Ф10А $\bar{\text{III}}$ , $l = 3960$	1	2,44	12,1
	2	Ф18А $\bar{\text{III}}$ , $l = 3960$	1	7,91	
	3	Ф6А $\bar{\text{III}}$ , $l = 270$	30	0,06	

1.415.1-2.6-21

11467  
2

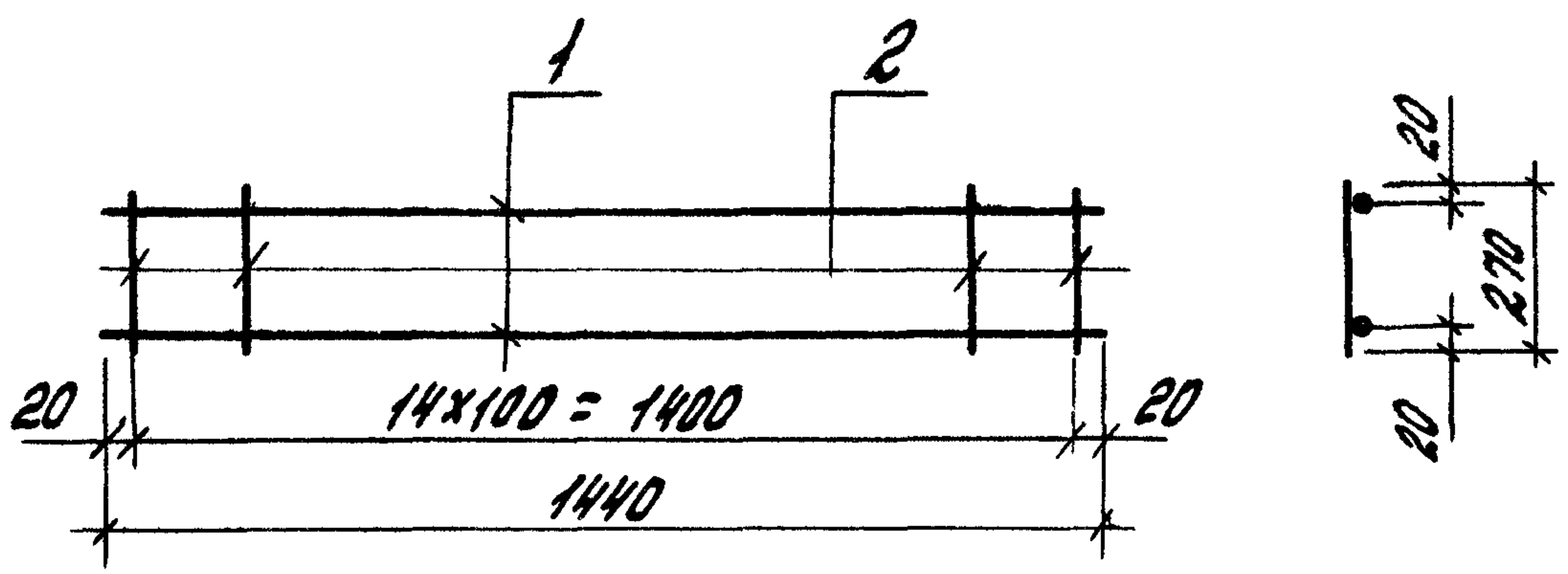
Марка каркаса	Поз.	Наименование	Кол.	Масса ед., кг	Масса каркаса, кг
КР89	1	Ф8А $\bar{III}$ , $l=3960$	1	1,56	9,0
	2	Ф16А $\bar{III}$ , $l=3960$	1	6,25	
	3	Ф5Вр $\bar{I}$ , $l=270$	30	0,04	
КР90	1	Ф10А $\bar{III}$ , $l=3960$	1	2,44	10,4
	2	Ф16А $\bar{III}$ , $l=3960$	1	6,25	
	3	Ф6А $\bar{III}$ , $l=270$	30	0,06	
КР91	1	Ф8А $\bar{III}$ , $l=3960$	1	1,56	7,6
	2	Ф14А $\bar{III}$ , $l=3960$	1	4,78	
	3	Ф5Вр $\bar{I}$ , $l=270$	30	0,04	
КР92	1	Ф8А $\bar{III}$ , $l=3960$	1	1,56	6,3
	2	Ф12А $\bar{III}$ , $l=3960$	1	3,52	
	3	Ф5Вр $\bar{I}$ , $l=270$	30	0,04	

Арматура: класса А- $\bar{III}$  по ГОСТ5781-82,  
Вр- $\bar{I}$  по ГОСТ6727-80

Инв. № подл. Подпись и дата. Взам. инв. №

1.415.1-2.6-21

Лист  
3



Поз	Наименование	кол.	Масса ед., кг	Масса каркаса, кг
1	Φ5ВрI, ℓ = 1440	2	0,21	1,0
2	Φ5ВрI, ℓ = 270	15	0,04	

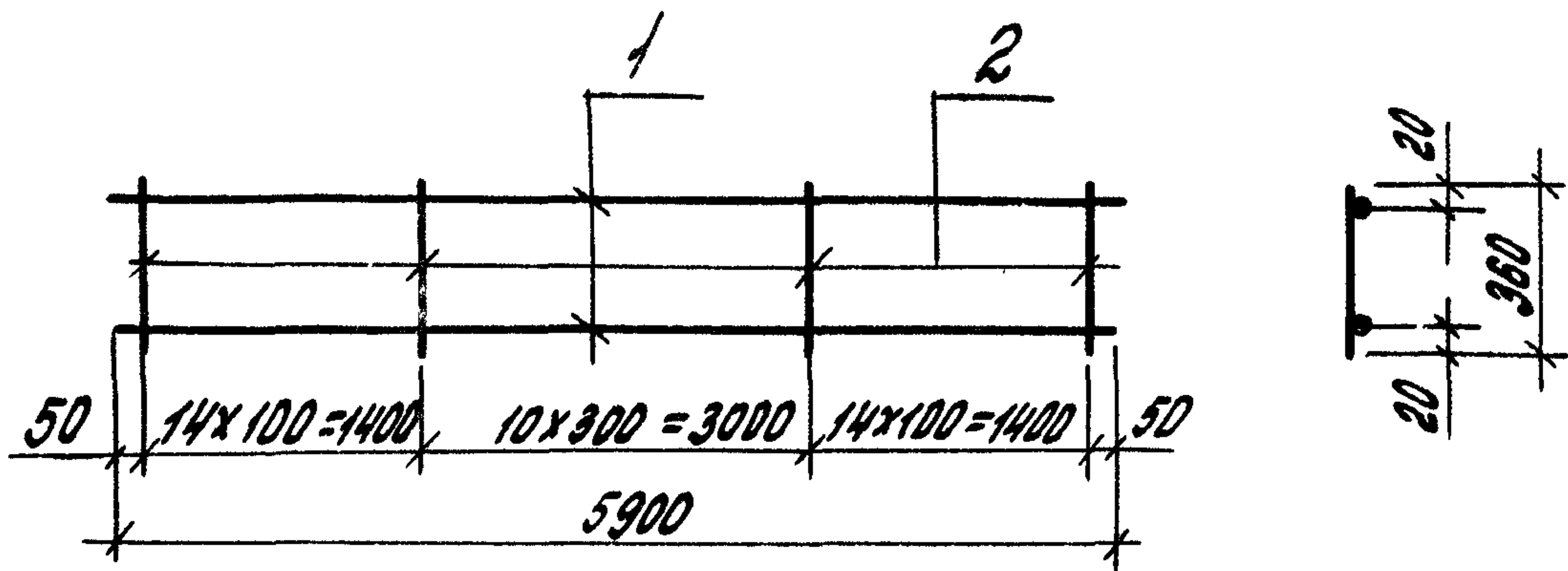
Арматура класса ВрI по ГОСТ 6727-80

1.415.1-2 Б-22

Гл. инж. п.в.	Бажанова	З.Г.
Разработ.	Святлова	В.С.
Исполн.	Николаева	А.М.
Провер.	Святлова	А.С.
Н. контр.	Святлова	А.С.

Каркас КР93

Стадия	Лист	Листов
Р		1
ЦНИИПРОМЗДАНИИ		



Марка каркаса	Поз.	Наименование	кол.	Масса ед., кг	Масса каркаса, кг
КР94	1	Ф8АIII, l=5900	2	2,33	6,7
	2	Ф5ВрI, l=360	39	0,05	
КР95	1	Ф5ВрI, l=5900	2	0,85	3,7
	2	Ф5ВрI, l=360	39	0,05	

Арматура: класса А-III по ГОСТ 5781-82,  
Вр-I по ГОСТ 6727-80

1.415.1-2.6-23

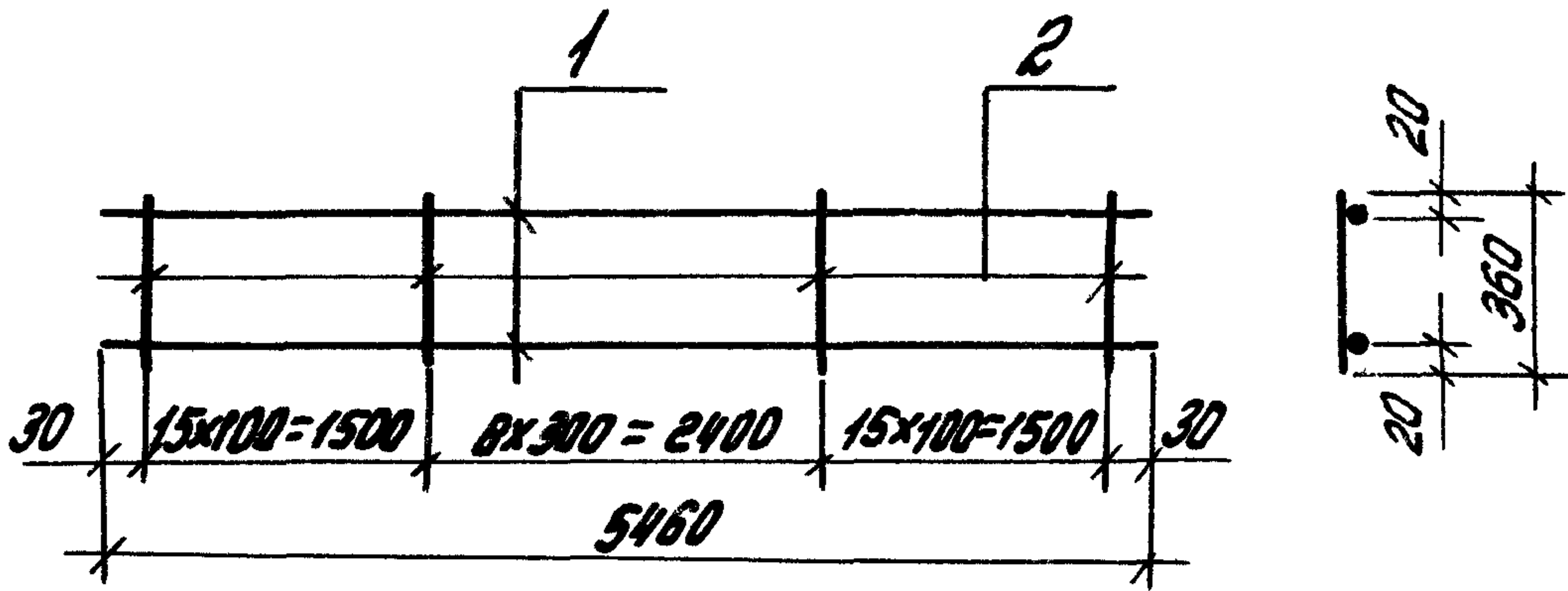
Гл. инж. лр. Баженова	В.Г.
Разроб. Святова	Вен
Исполн. Николаева	Вен
Провер. Петрова	Гидж
И.контр. Петрова	Гидж

Каркас КР94, КР95

Листов	Лист	Листов
Р		1
ЦНИИПРОМЗ		

Взам. инв. №  
Подпись и дата  
Инв. № подл.





Марка каркаса	Поз.	Наименование	кол.	Масса ед., кг	Масса каркаса, кг
КР96	1	Ф8АIII, l = 5460	2	2,16	6,4
	2	Ф5ВрI, l = 360	39	0,05	
КР97	1	Ф5ВрI, l = 5460	2	0,79	3,6
	2	Ф5ВрI, l = 360	39	0,05	

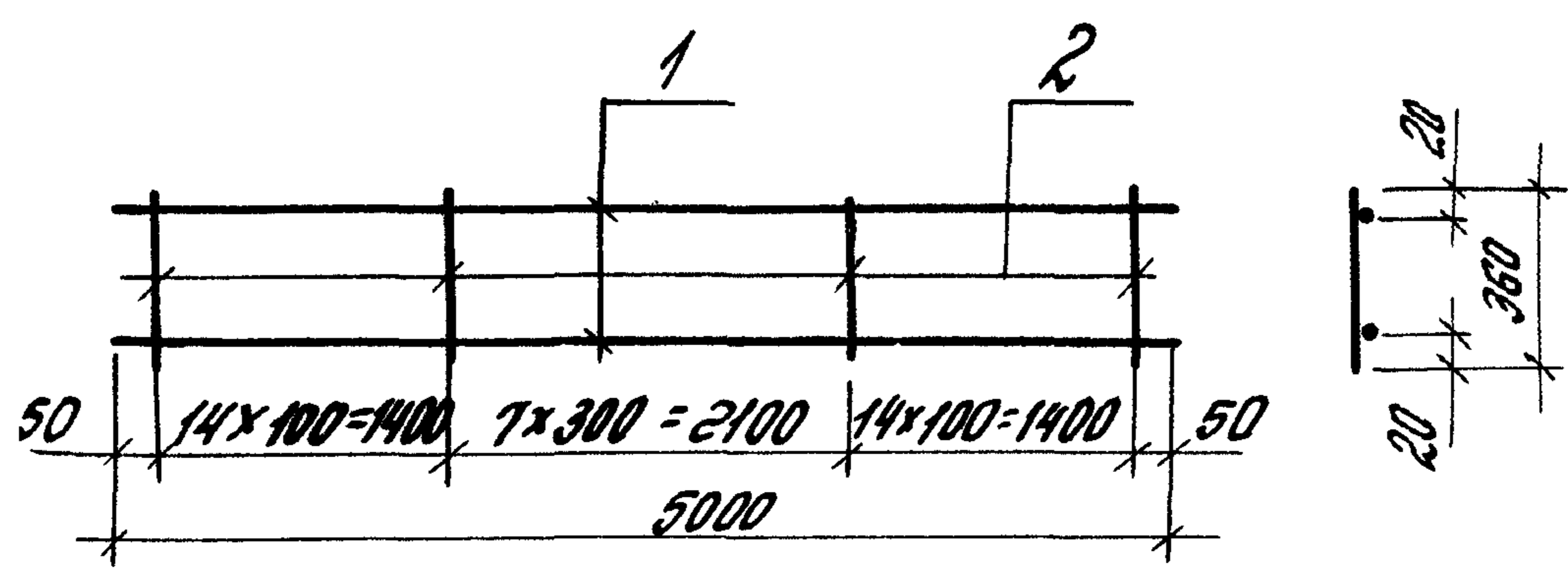
Арматура: класса А-III по ГОСТ 5781-82,  
Вр-I по ГОСТ 6727-80.

1.415.1-2.6-24

П. инж. пр.	Бажанова	Иш
Разраб.	Святлова	Оси
Исполн.	Николаева	Оси
Проб. ер.	Петрова	Иш
Контр.	Петрова	Иш

Каркас КР96, КР97

Стация	Лист	Листов
Р		1
ЦНИИПРОМЗДАНИИ		



Марка каркаса	Поз.	Наименование	кол.	Масса, ед., кг	Масса каркаса, кг
КР98	1	Ф8АIII, L=5000	2	1,98	5,8
	2	Ф5ВрI, L=360	36	0,05	
КР99	1	Ф5ВрI, L=5000	2	0,72	3,3
	2	Ф5ВрI, L=360	36	0,05	

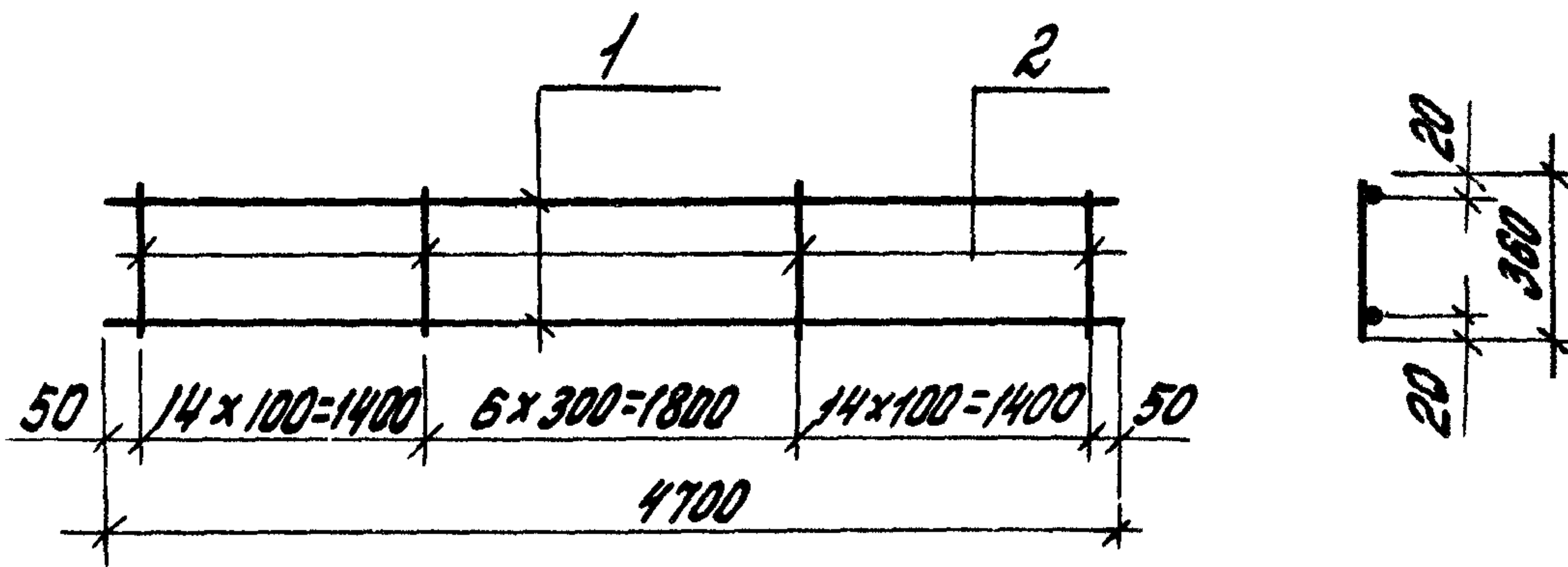
Арматура: класса А-III по ГОСТ5781-82,  
Вр-I по ГОСТ6727-80

1.415.1-2.6-25

И.инж.пр. Бажанова	РД				Стандия	Лист
Разроб. Святлова	РД				Р	Листов
Исполн. Николаева	РД					1
Провер. Петрова	РД				ЦНИИПРОМЭДАК 'У'	
Н.контр. Петрова	РД					

Каркас КР98, КР99

Инв. № подл. Подпись и дата Взам. инв. №

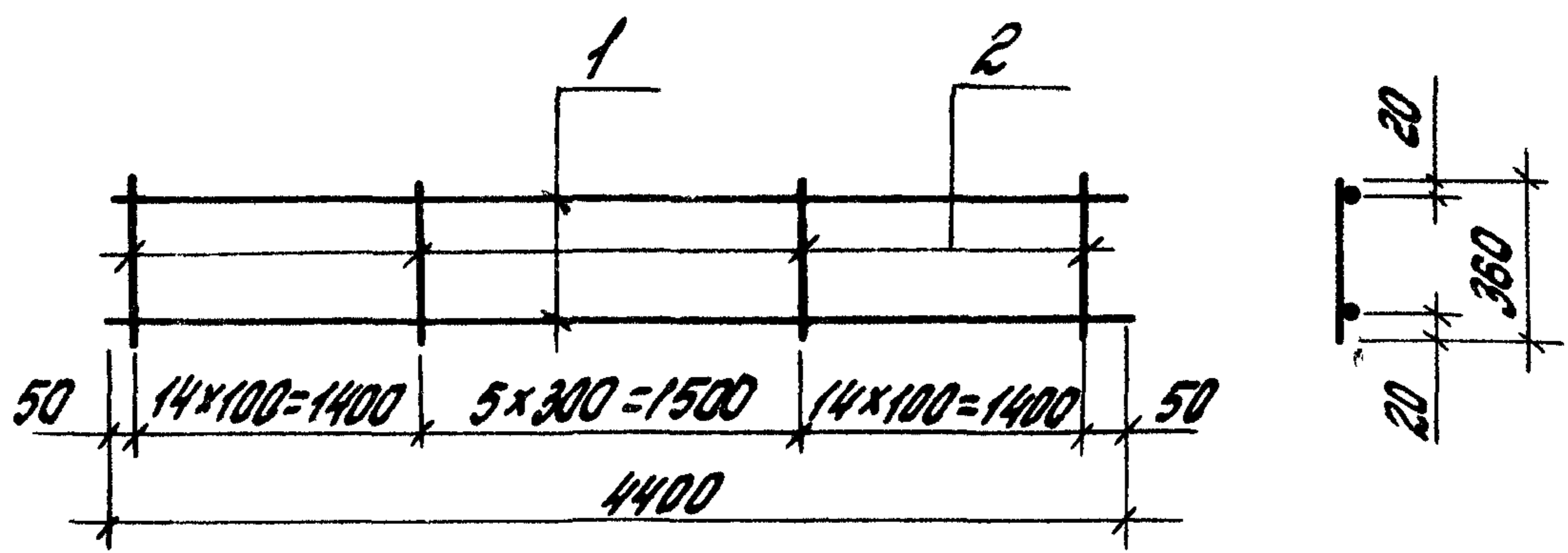


Марка каркаса	Поз.	Наименование	кол.	Масса ед., кг	Масса каркаса, кг
КР100	1	Ф8А III, L=4700	2	1,86	5,6
	2	Ф5Вр I, L=360	35	0,05	
КР101	1	Ф5Вр I, L=4700	2	0,68	3,2
	2	Ф5Вр I, L=360	35	0,05	

Арматура: класса А-III по ГОСТ 5781-82,  
Вр-I по ГОСТ 6727-80

1.415.1-2.6-26

И. пр. Бажанова	И. пр. Святлова	И. пр. Николаева	И. пр. Петрова	И. пр. Петрова	Каркас КР100, КР101	Стадия	лист	листов
						Р		1
						ЦНИИПРОМЭДАНИИ		

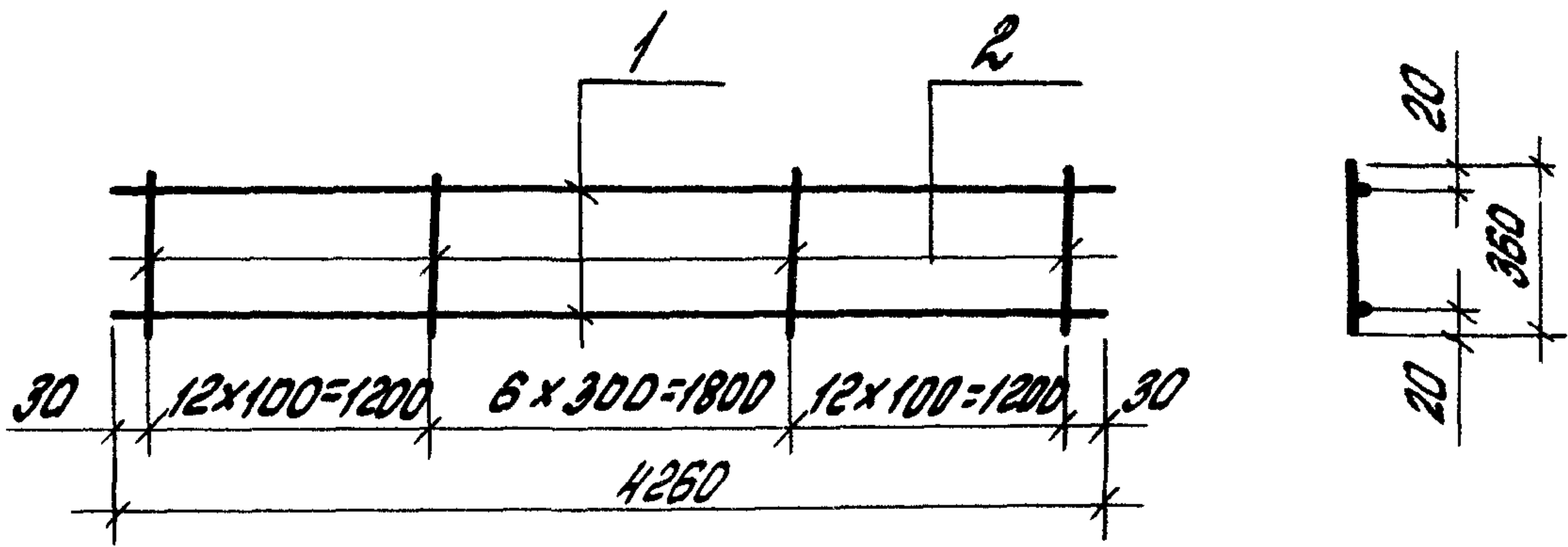


Марка каркаса	поз.	Наименование	кол.	Масса ед., кг	Масса каркаса, кг
КР102	1	Ф8АIII, L=4400	2	1,74	5,2
	2	Ф5ВрI, L=360	34	0,05	
КР103	1	Ф5ВрI, L=4400	2	0,64	3,0
	2	Ф5ВрI, L=360	34	0,05	

Арматура: класса А-III по ГОСТ 5781-82,  
Вр-I по ГОСТ 6727-80

1.415.1-2.6-27

Инв. № подл.	Подпись и дата	Взам. инв. №	Каркас КР102, КР103	Стадия	Лист	Листов
Л. инж. др. Бажанова	И.И.			Р	1	1
Разраб. Святлова	В.И.			ЦНИИПРОМЗДАНИЕ		
Исполн. Николаева	В.И.					
Провер. Петрова	Т.И.					
И. контр. Петрова	Т.И.					



Поз.	Наименование	кол.	Масса ед., кг	Масса каркаса кг
1	Φ58pI, l = 4260	2	0,61	2,8
2	Φ58pI, l = 360	31	0,05	

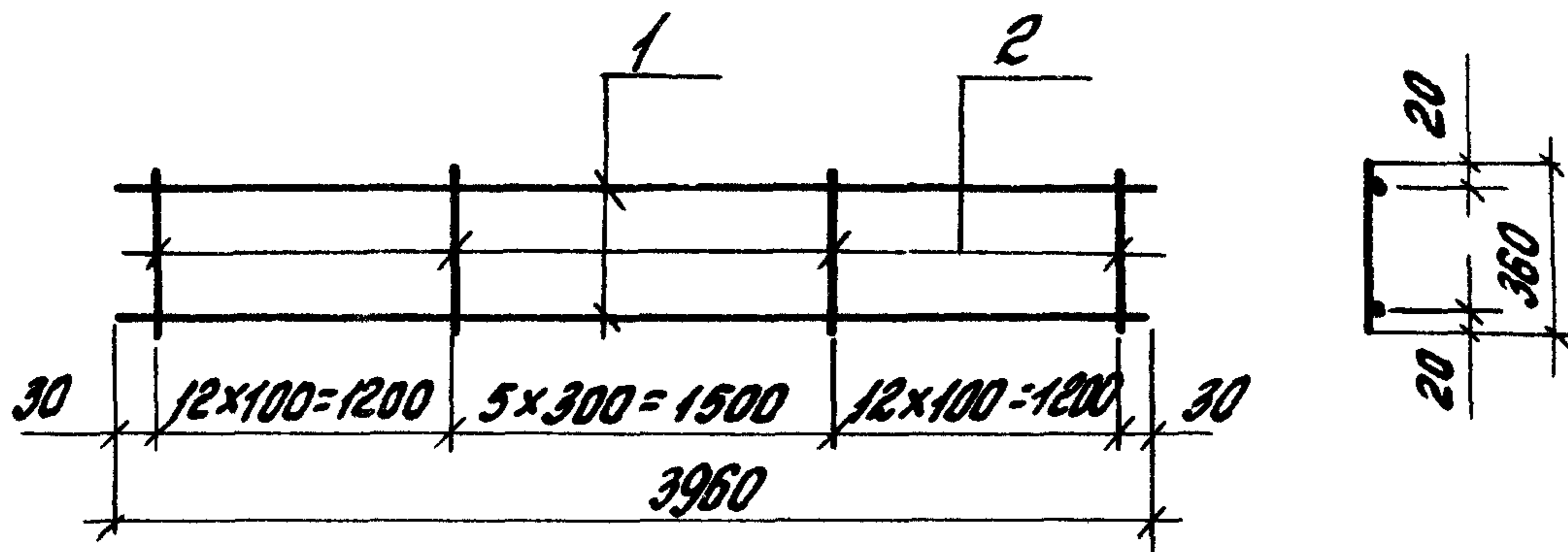
Арматура класса Bp-I по ГОСТ 6727-80

1.415.1-2.6 - 28

П.инж.пр. Бажанова	М
Разраб. Святлова	В
Исполн. Николаева	В
Провер. Петрова	Г
Н.контр. Петрова	Г

Каркас КР104

Стадия	Лист	Листов
Р		1
ЦНИИПРОМЗДАНИИ		



поз.	Наименование	кол.	Масса ед., кг	Масса каркаса, кг
1	φ5ВрI, l=3960	2	0,57	2,7
2	φ5ВрI, l=360	30	0,05	

Арматура класса Вр-I по ГОСТ 6727-80

1.415.1-2.6-29

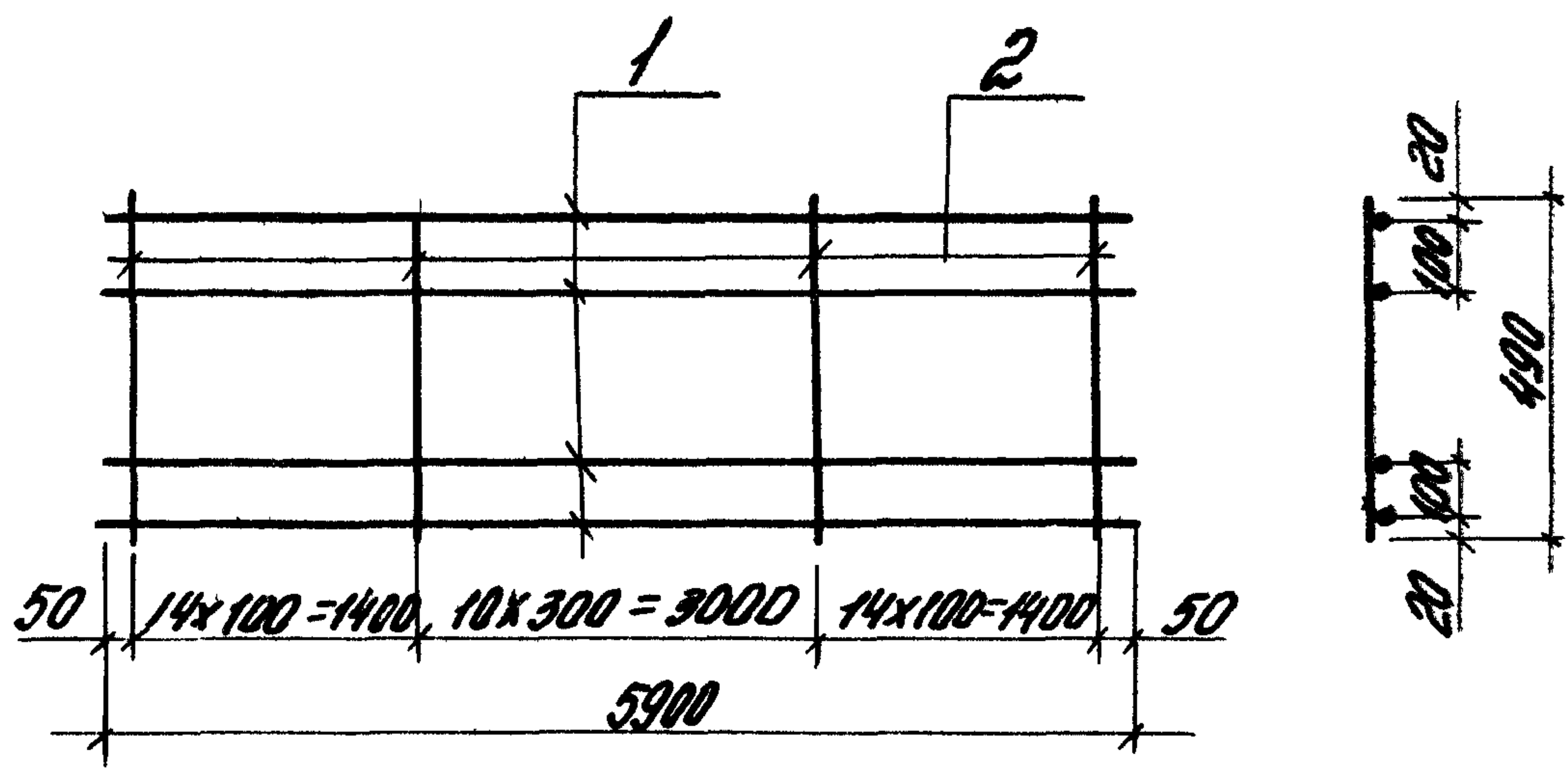
Каркас КР 105

Страница	Лист	Листов
Р		1

ЦНИИПРОМЗДАНИИ

Инв. № подл. Подпись и дата. Взам. инв. №

Инж.пр. Бажанова  
 Разр.б. Святова  
 Исполн. Николаева  
 Провер. Петрова  
 Н.контр. Петрова



поз.	Наименование	кол.	Масса ед., кг	Масса каркаса, кг
1	Ф8АIII, L=5900	4	2,33	12,1
2	Ф5ВрI, L=490	39	0,07	

Арматура: класса А-III по ГОСТ 5781-82,  
Вр-I по ГОСТ 6727-80

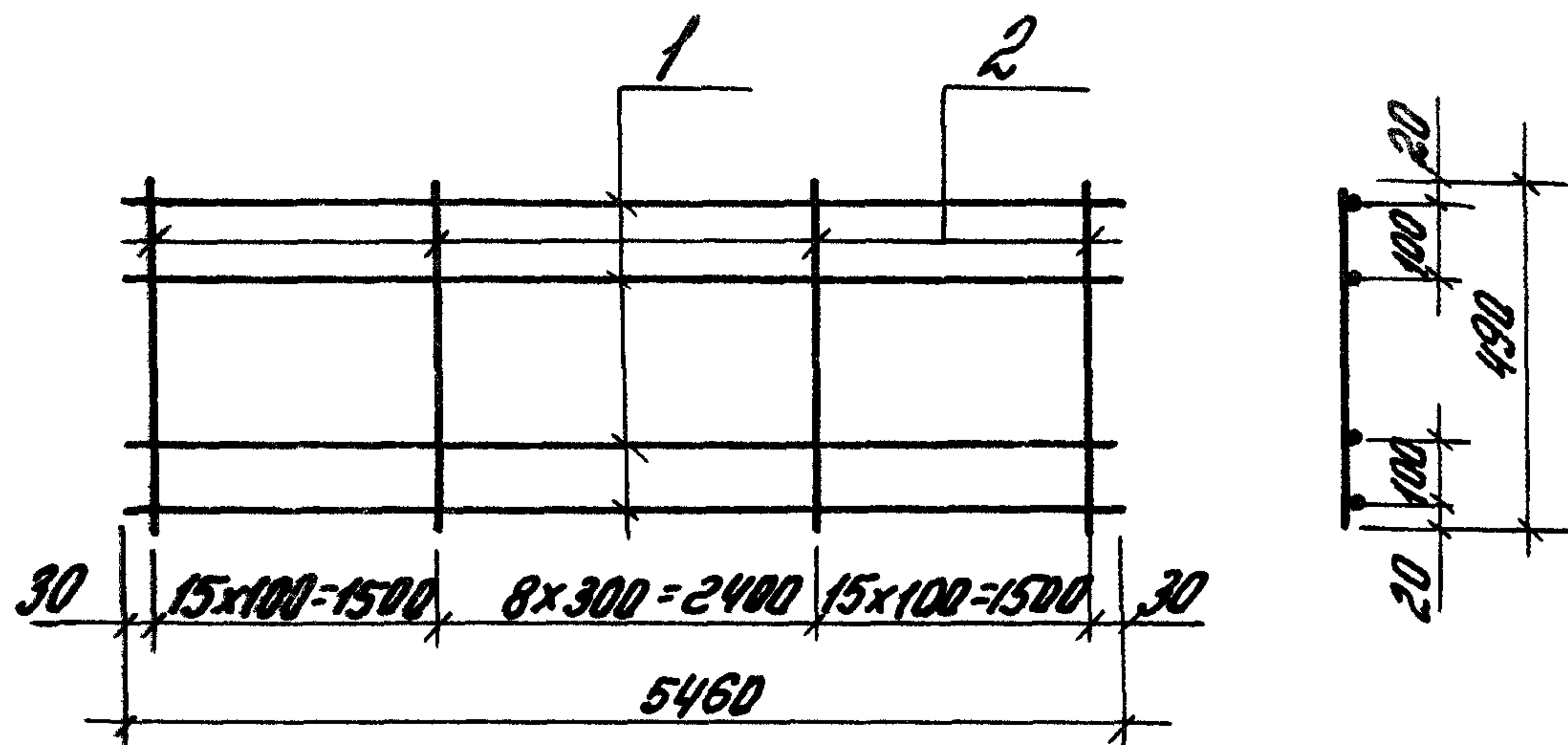
1. 415.1-2. Б-30

Гл. инж. Л. Бажанова	Инж. Святлова	Инж. Николаева	Инж. Гурова
Разраб.	Исполн.	Провер.	Н. контр.

Каркас КР10Б

Стр. 1	Лист 1	Листов 1
ЦНИИПРОМЗДАНИИ		

Инв. №, Подпись и дата



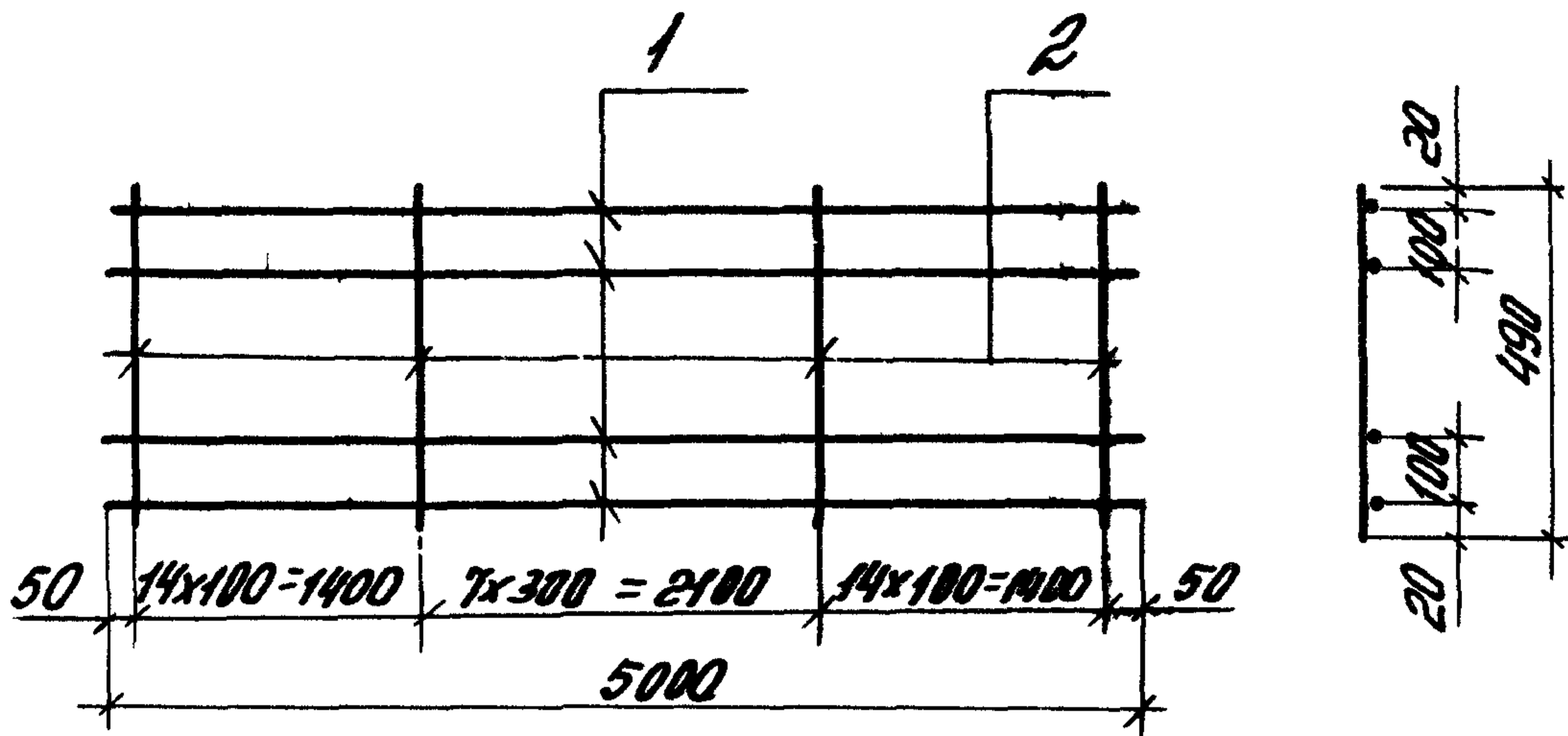
поз.	Наименование	кол.	Масса ед., кг	Масса каркаса, кг
1	Ф8А III, l = 5460	4	2,16	11,4
2	Ф5Вр I, l = 490	39	0,07	

Арматура: класса А-III по ГОСТ 5781-82,  
Вр-I по ГОСТ 6727-80

1.415.1-2.6-31

Циф. № подл.	Взам. циф. №		Подпись и дата	Каркас КР-107			Стадия	Лист	Листов
	Дата						Р	1	1
	Исполн.						ЦНИИПРОМЗДАНИИ		
	Провер.								
Н.контр.									





Поз.	Наименование	кол.	Масса ед., кг	Масса каркаса, кг
1	Ф8А III, l = 5000	4	1,98	10,4
2	Ф5Вр I, l = 490	36	0,07	

Арматура - класса А - III по ГОСТ 5781-82,  
Вр - I по ГОСТ 6727-80

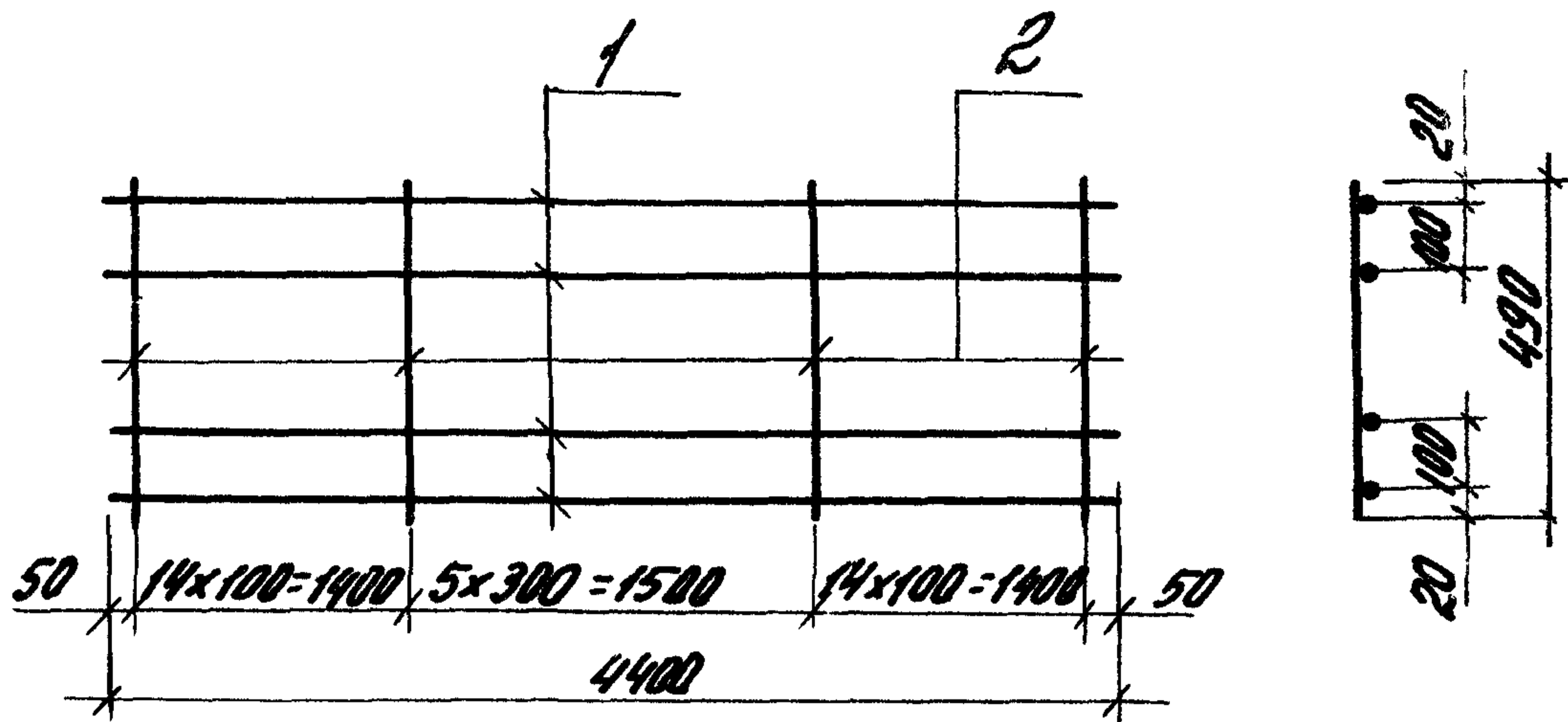
1.415.1-26-32

Гл. инж. пр.	Бажинова	М
Разраб.	Святлова	В
Исполн.	Николаева	Д
Провер.	Петрова	Л
И контр.	Петрова	Л

Каркас КР108

Стадия	Лист	Листов
Р		1
ЦНИИПРОМЗДАНИИ		





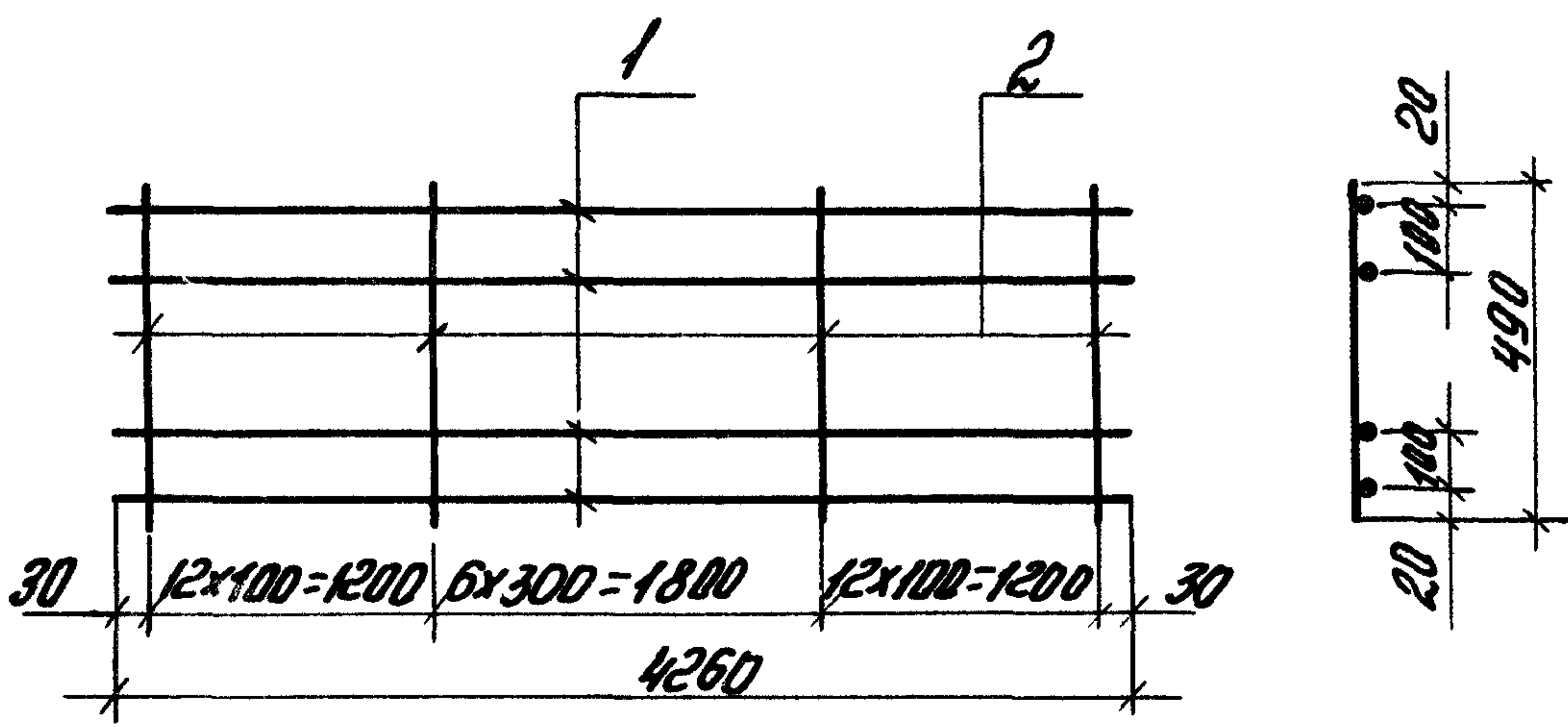
поз	Наименование	кол.	Масса ед., кг	Масса каркаса, кг
1	Ф8А III, l = 4400	4	1,74	9,4
2	Ф5Вр I, l = 490	34	0,07	

Арматура: класса А-III по ГОСТ 5781-82,  
Вр-I по ГОСТ 6727-80

1.415.1-2.6-34

инж.нр. Бажамова	14.12					Студия	Лист	Листов		
инж.нр. Святлова	10.03					Р		1		
инж.нр. Николаева	01.04					ЦНИИПРОМЗДАНИИ				
инж.нр. Петрова	11.01									
инж.нр. Петрова	11.01									

Каркас №110



Поз.	Наименование	Кол.	Масса ед., кг	Масса каркаса, кг
1	Ф 8 А III, l = 4260	4	1,68	8,9
2	Ф 5 Вр I, l = 490	31	0,07	

Арматура: класса А-III по ГОСТ 5781-82,  
Вр-I по ГОСТ 6727-80

1.415.1-2.6-35

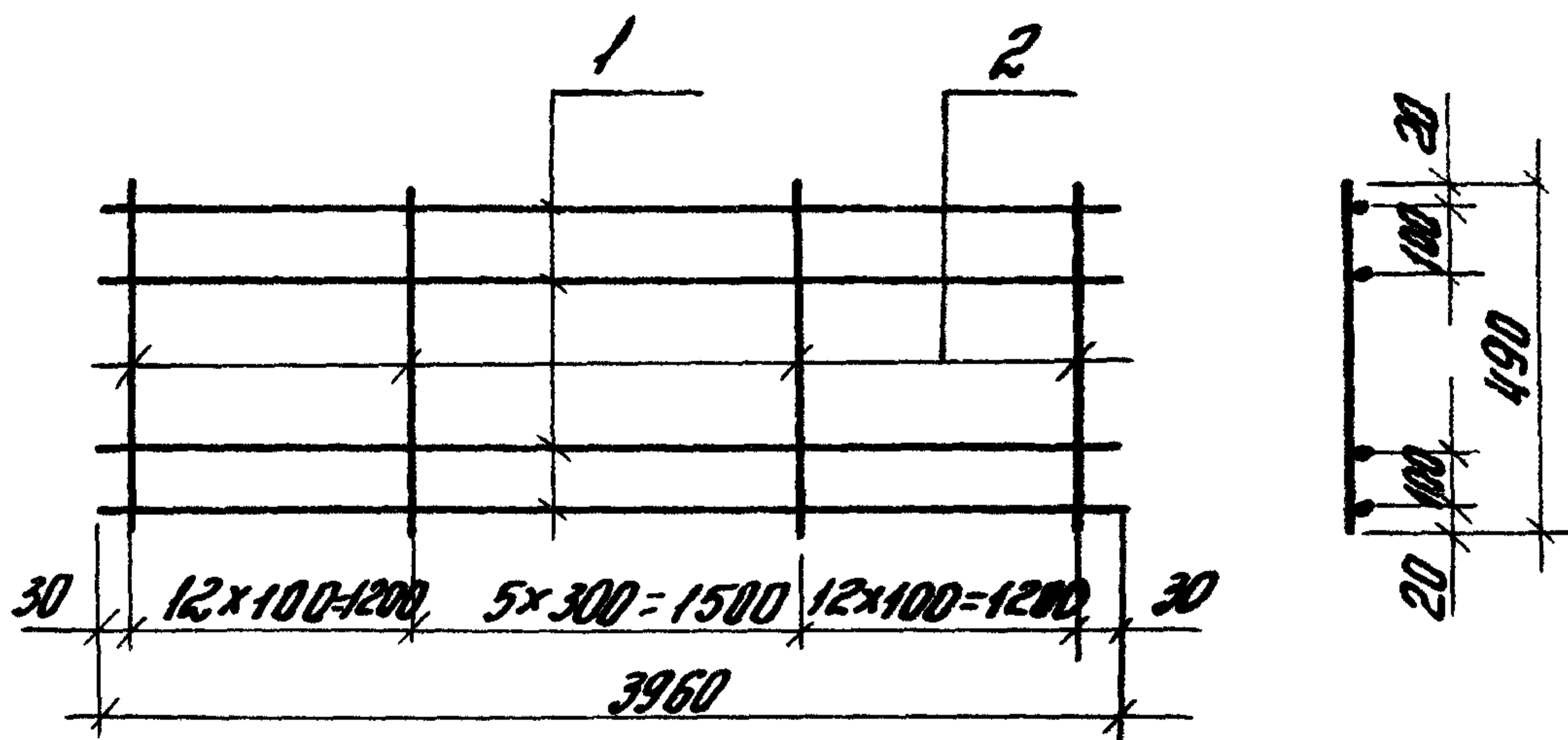
Каркас КР111

Страница Лист Лист  
Р  
ЦНИИПРОМЗДАНИИ

Шифр № подл. Подпись и дата. Взам инв №

Инж. пр. Бажанова  
Разроб. Святлова  
Исполн. Николаева  
Провер. Петрова  
Н. Контр. Петрова

РЗ  
Дем  
Генер  
Генер



Поз.	Наименование	Кол.	Масса ед., кг	Масса каркаса, кг
1	Ф 8 А.III, l = 3960	4	1,56	8,4
2	Ф 5 Вр.I, l = 490	30	0,07	

Арматура: класса А-III по ГОСТ 5781-82  
Вр-I по ГОСТ 6727-80

1.415.1-2.6-36

Инж. пр. Бажинова	И.П.	Каркас КРК2	Станд. лист	Листов
Разраб. Святлова	В.С.		Р	1
Исполн. Николаева	О.И.		ЦНИИПРОМЗДАНИИ	
Провер. Петрова	Л.И.			
И.контр. Петрова	Л.И.			