

ТИПОВЫЕ КОНСТРУКЦИИ, ИЗДЕЛИЯ И УЗЛЫ ЗДАНИЙ И СООРУЖЕНИЙ

СЕРИЯ 1.020-1/83

КОНСТРУКЦИИ КАРКАСА МЕЖВИДОВОГО ПРИМЕНЕНИЯ
ДЛЯ МНОГОЭТАЖНЫХ ОБЩЕСТВЕННЫХ ЗДАНИЙ, ПРОИЗВОДСТВЕННЫХ И
ВСПОМОГАТЕЛЬНЫХ ЗДАНИЙ ПРОМЫШЛЕННЫХ ПРЕДПРИЯТИЙ

ВЫПУСК 2-12

КОЛОННЫ СЕЧЕНИЕМ 400×400мм.
ДЛЯ ЗДАНИЙ С ВЫСОТАМИ ЭТАЖЕЙ 4,8 И 4,8 (6,0) м.
ПРОСТРАНСТВЕННЫЕ КАРКАСЫ

РАБОЧИЕ ЧЕРТЕЖИ

ЦЕНТРАЛЬНЫЙ ИНСТИТУТ ТИПОВОГО ПРОЕКТИРОВАНИЯ
ГОССТРОЯ СССР

Москва, А-445, Смоленская ул., 22

Сдано в печать VI 1987 года

Заказ № 6961 Тираж 1810 экз

ТИПОВЫЕ КОНСТРУКЦИИ, ИЗДЕЛИЯ И УЗЛЫ ЗДАНИЙ И СООРУЖЕНИЙ

СЕРИЯ 1.020-1/83

КОНСТРУКЦИИ КАРКАСА МЕЖВИДОВОГО ПРИМЕНЕНИЯ
ДЛЯ МНОГОЭТАЖНЫХ ОБЩЕСТВЕННЫХ ЗДАНИЙ, ПРОИЗВОДСТВЕННЫХ И
ВСПОМОГАТЕЛЬНЫХ ЗДАНИЙ ПРОМЫШЛЕННЫХ ПРЕДПРИЯТИЙ

ВЫПУСК 2-12

КОЛОННЫ СЕЧЕНИЕМ 400×400 мм.
ДЛЯ ЗДАНИЙ С ВЫСОТАМИ ЭТАЖЕЙ 4,8 И 4,8 (6,0) м.
ПРОСТРАНСТВЕННЫЕ КАРКАСЫ

РАБОЧИЕ ЧЕРТЕЖИ

РАЗРАБОТАНЫ:

ЦНИИПРОМЗДАНИЙ

ГСПИ-10

ЦНИИЭП Торгово-бытовых

зданий и туристских комплексов

Гл. инж. ин-та
Нач. отдела
Гл. инж. пр-та
Подпись
В. Гранев
Э. Кодыш
Н. Марченко

Гл. инж. ин-та
Нач. отдела
Рук. группы
Подпись
А. Немухин
А. Уранов
Т. Карюшина

Директор
Нач. отдела
Подпись
В. Лепский
Б. Волынский

ГИПРОСТРОММАШ

НИИЖБ Госстроя СССР

Гл. инж. ин-та
Подпись
В. Бузинов

Зам. директора
ин-та
Рук. лаборатории
Подпись
Н. Коровин
А. Васильев

УТВЕРЖДЕНЫ И ВВЕДЕНЫ В
ДЕЙСТВИЕ С 01.09.1984 г.
ПОСТАНОВЛЕНИЕ Госстроя СССР
от 13.07.1984 г. № 112

ОБОЗНАЧЕНИЕ	НАИМЕНОВАНИЕ	СТР.
1.020-1/83.2-12 0000ПЗ	ПОЯСНИТЕЛЬНАЯ ЗАПИСКА	2
1.020-1/83.2-12 1100	КАРКАС ПРОСТРАНСТВЕННЫЙ КП1-КП3	3
1.020-1/83.2-12 2100	КАРКАС ПРОСТРАНСТВЕННЫЙ КП5-КП14	5
1.020-1/83.2-12 3100	КАРКАС ПРОСТРАНСТВЕННЫЙ КП15-КП26	8
1.020-1/83.2-12 4100	КАРКАС ПРОСТРАНСТВЕННЫЙ КП27-КП47	12
1.020-1/83.2-12 5100	КАРКАС ПРОСТРАНСТВЕННЫЙ КП48-КП54	18
1.020-1/83.2-12 5200	КАРКАС ПРОСТРАНСТВЕННЫЙ КП55-КП81	20
1.020-1/83.2-12 5300	КАРКАС ПРОСТРАНСТВЕННЫЙ КП82-КП85	27
1.020-1/83.2-12 6100	КАРКАС ПРОСТРАНСТВЕННЫЙ КП86-КП91	29
1.020-1/83.2-12 6200	КАРКАС ПРОСТРАНСТВЕННЫЙ КП92-КП122	31
1.020-1/83.2-12 6300	КАРКАС ПРОСТРАНСТВЕННЫЙ КП123-КП125	39
1.020-1/83.2-12 7100	КАРКАС ПРОСТРАНСТВЕННЫЙ КП126-КП133	41
1.020-1/83.2-12 7200	КАРКАС ПРОСТРАНСТВЕННЫЙ КП134-КП139, КП176, КП177	44
1.020-1/83.2-12 8100	КАРКАС ПРОСТРАНСТВЕННЫЙ КП140-КП148	47
1.020-1/83.2-12 8200	КАРКАС ПРОСТРАНСТВЕННЫЙ КП149-КП154	50
1.020-1/83.2-12 9100	КАРКАС ПРОСТРАНСТВЕННЫЙ КП155-КП175	52
1.020-1/83.2-12 0000У	Узел I - XVIII	57

1.020-1/83.2-12 0000				
НАЧ.ОТД.	УРАНОВ	СОДЕРЖАНИЕ	СТАДИЯ	
Н.КОНТР.	КИРЮШИНА			Лист
РУК.ГР.	КАРНЮШИНА			Листов
СТ.ИНЖ.	КОСТЕНКО			Р
СТ.ИНЖ.	ПЕТРОВА			1
ИНЖ.	РЫЛЬЦОВА			ГСПИ-10

НАСТОЯЩИЙ ВЫПУСК СОДЕРЖИТ РАБОЧИЕ ЧЕРТЕЖИ ПРОСТРАНСТВЕННЫХ КАРКАСОВ И АРМАТУРНЫХ ИЗДЕЛИЙ КОЛОНН СЕЧЕНИЕМ 400x400 мм для выпуска 2-11.

ПРОСТРАНСТВЕННЫЕ КАРКАСЫ СОБИРАЮТСЯ ИЗ ОТДЕЛЬНЫХ СТЕРЖНЕЙ И ЗАМКНУТЫХ ХОМУТОВ С ПОМОЩЬЮ КОНТАКТНОЙ СВАРКИ

СВАРКА СТЕРЖНЕЙ ВЫПОЛНЯЕТСЯ В СООТВЕТСТВИИ С ТРЕБОВАНИЯМИ ГОСТ 14098-68 для соединений с ненормируемой прочностью.

В ЗАВИСИМОСТИ ОТ РАСЧЕТНЫХ УСИЛИЙ ПРЕДУСМОТРЕНО ИЗМЕНЕНИЕ АРМИРОВАНИЯ ПРОСТРАНСТВЕННОГО КАРКАСА ПО ЕГО ДЛИНЕ ОБРЫВОМ ПРОДОЛЬНОЙ АРМАТУРЫ В ВЫШЕ РАСПОЛОЖЕННЫХ ЭТАЖАХ КОЛОННЫ.

ДИАГОНАЛЬНЫЕ СВЯЗИ ДОЛЖНЫ ПРИВАРИВАТЬСЯ К СТЕРЖНЯМ ПРОДОЛЬНОЙ АРМАТУРЫ ПРОТЯЖЕННЫМИ ШВАМИ, ДЛИНА ШВОВ НЕ МЕНЕЕ 5-ти ДИАМЕТРОВ АРМАТУРЫ СВЯЗИ.

ЗАКЛАДНЫЕ ДЕТАЛИ МН7-МН12 РЕКОМЕНДУЕТСЯ КРЕПИТЬ НА ФОРМЕ.

ЗАКЛАДНЫЕ ДЕТАЛИ МН-2 ПРИВАРИВАЮТСЯ К ПРОДОЛЬНЫМ СТЕРЖНЯМ ПРОСТРАНСТВЕННОГО КАРКАСА ДУГОВОЙ СВАРКОЙ ОДНОСТОРОННИМ ШВОМ.

СБОРКУ ПРОСТРАНСТВЕННЫХ КАРКАСОВ РЕКОМЕНДУЕТСЯ ПРОИЗВОДИТЬ НА АВТОМАТИЗИРОВАННЫХ ЛИНИЯХ, СОГЛАСНО УКАЗАНИЯМ ВЫПУСКА 0-7 „УКАЗАНИЯ ПО ЗАВОДСКОЙ ТЕХНОЛОГИИ ИЗГОТОВЛЕНИЯ ИЗДЕЛИЙ“

ПЕРЕЧЕНЬ ВЫПУСКОВ, ВХОДЯЩИХ В СЕРИЮ 1.020-1/83 ПРИВЕДЕН В ВЫПУСКЕ 0-0.

1.020-1/83.2-12 0000 ПЗ				
НАЧ.ОТД.	УРАНОВ	ПОЯСНИТЕЛЬНАЯ ЗАПИСКА	СТАДИЯ	
Н.КОНТР.	КИРЮШИНА			Лист
РУК.ГР.	КАРНЮШИНА			Листов
СТ.ИНЖ.	КОСТЕНКО			Р
СТ.ИНЖ.	ПЕТРОВА			1
ИНЖ.	РЫЛЬЦОВА			ГСПИ-10

ФОРМАТ	ЗОНА	ПОЗ.	ОБОЗНАЧЕНИЕ	НАИМЕНОВАНИЕ	КОЛ.	ПРИМЕЧАНИЕ
				<u>ДОКУМЕНТАЦИЯ</u>		
А3			1.020-1/83.2-12 2100 СБ	СБОРОЧНЫЙ ЧЕРТЕЖ		
А3			1.020-1/83.2-12 0000 У	УЗЕЛ I - XVIII		
А4			1.020-1/83.2-12 0000 ПЗ	ПОЯСНИТЕЛЬНАЯ ЗАПИСКА		
				<u>СБОРОЧНЫЕ ЕДИНИЦЫ</u>		
А4	1		1.020-1/83.2-15 02 СБ	СЕТКА С-2	2	
А4	7		1.020-1/83.2-15 05 СБ	ИЗДЕЛИЕ ЗАКЛАДНОЕ МН-2	4	
				<u>ДЕТАЛИ</u>		
Б4	4		6.011.650	Ф6А-I ГОСТ 5781-82 L=650	4	0,58 кг
А4	9		1.020-1/83.2-15 08-03	СТЕРЖЕНЬ ОТДЕЛЬНЫЙ	29	
			<u>ПЕРЕМЕННЫЕ ДАННЫЕ ДЛЯ ИСПОЛНЕНИЙ:</u>			
			<u>1.020-1/83.2-12 2100</u>	<u>(КП5)</u>		
				<u>СБОРОЧНЫЕ ЕДИНИЦЫ</u>		
А4	2		1.020-1/83.2-15 09	СЕТКА СКА-1	2	
А4	3		1.020-1/83.2-15 10	СЕТКА СКА-2	3	
А4	5		1.020-1/83.2-15 12-01	ИЗДЕЛИЕ ЗАКЛАДНОЕ МН-8	1	
А4	6		1.020-1/83.2-15 12-01	ИЗДЕЛИЕ ЗАКЛАДНОЕ МН-8	1	
				<u>ДЕТАЛИ</u>		
Б4	8		20.013.8910	Ф20А-III ГОСТ 5781-82 L=8910	4	87,9 кг

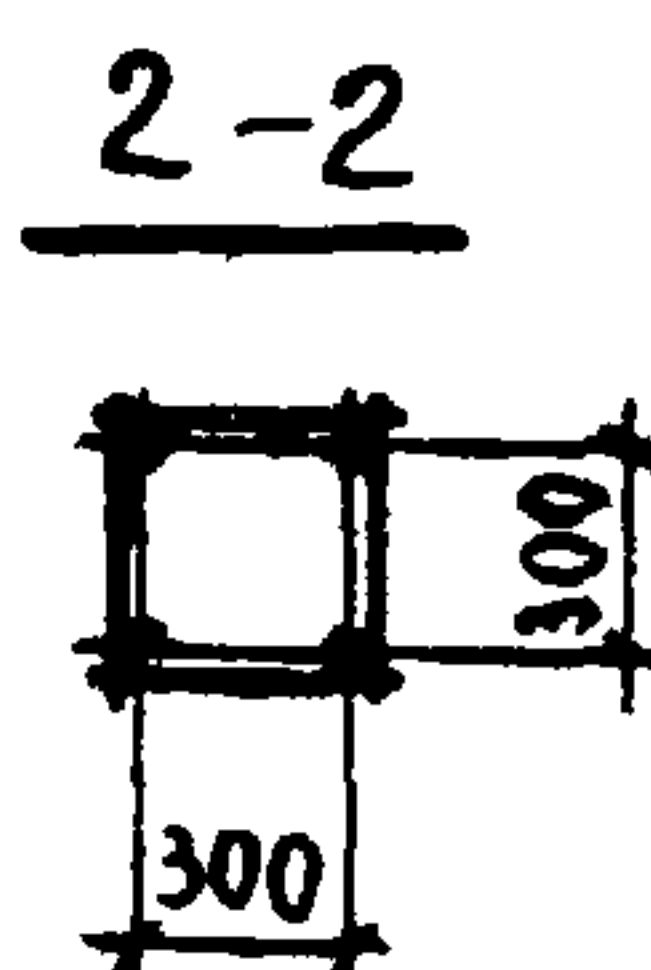
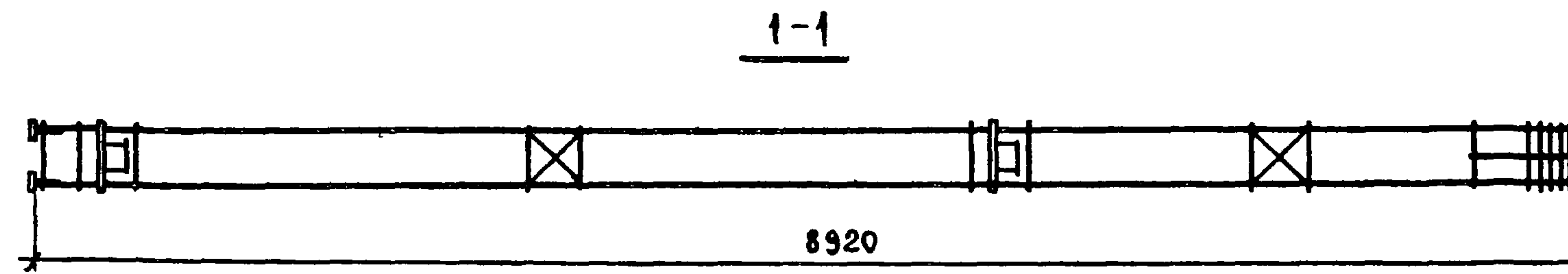
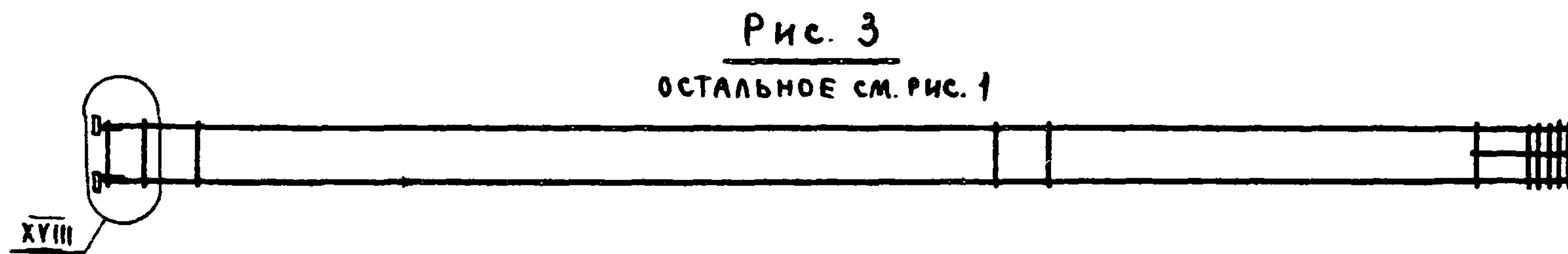
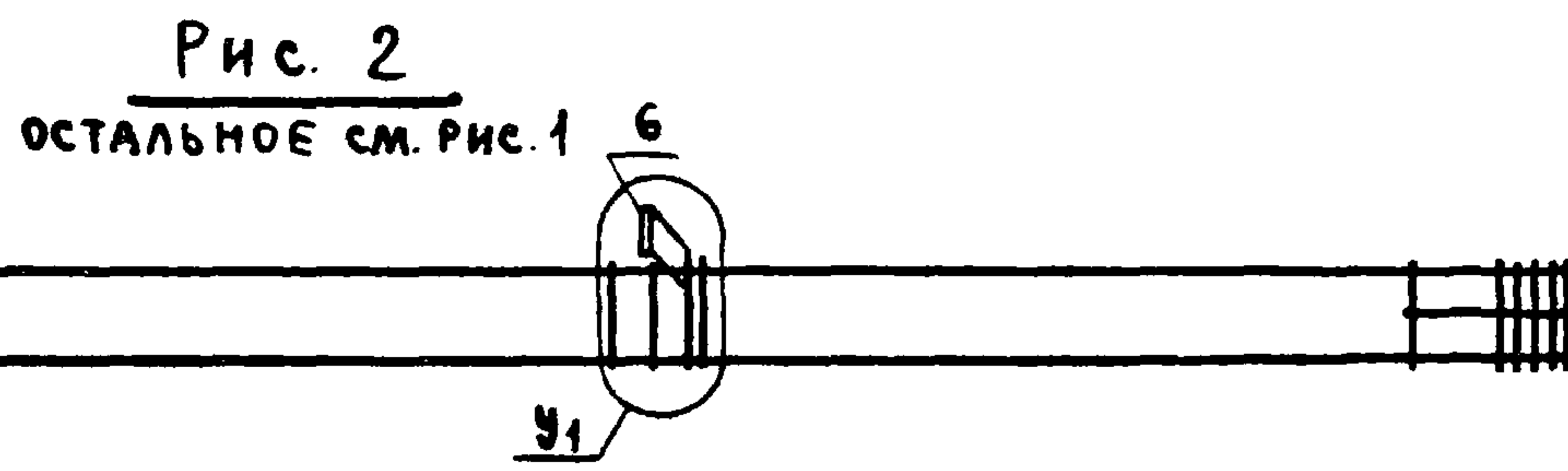
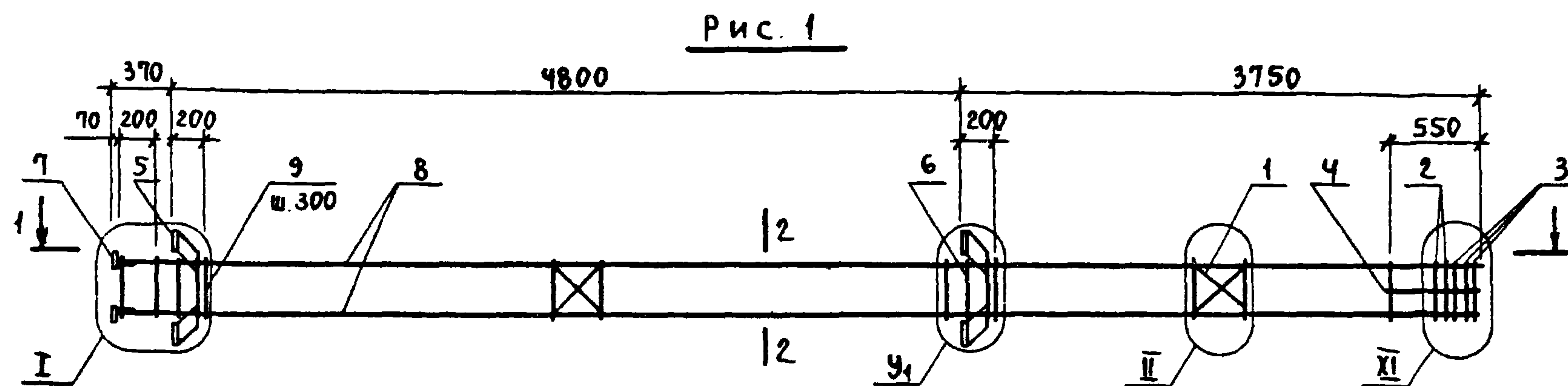
НАЧ.ОТД. УРАНОВ		1.020-1/83.2-12 2100	
Н.КОНТР. КИРЮХИНА		КАРКАС ПРОСТРАНСТВЕННЫЙ КП5-КП14	СТАДИЯ
РУК.ГР. КАРНЮШИНА			Лист
СТ.ИНЖ. КОСТЕНКО			Листов
СТ.ИНЖ. ПЕТРОВА			Р
ИНЖЕН. РЫЛЬЦОВА			1 4
		ГСПИ-10	

ФОРМАТ	ЗОНА	ПОЗ.	ОБОЗНАЧЕНИЕ	НАИМЕНОВАНИЕ	КОЛ.	ПРИМЕЧАНИЕ
			<u>1.020-1/83.2-12 2100-01</u>	<u>(КП6)</u>		
				<u>СБОРОЧНЫЕ ЕДИНИЦЫ</u>		
А4	2		1.020-1/83.2-15 09	СЕТКА СКА-1	2	
А4	3		1.020-1/83.2-15 10	СЕТКА СКА-2	3	
А4	5		1.020-1/83.2-15 12-01	ИЗДЕЛИЕ ЗАКЛАДНОЕ МН-8	1	
А4	6		1.020-1/83.2-15 14	ИЗДЕЛИЕ ЗАКЛАДНОЕ МН-10	1	
				<u>ДЕТАЛИ</u>		
Б4	8		20.013.8910	Ф20А-III ГОСТ 5781-82 L=8910	4	87,9 кг
			<u>1.020-1/83.2-12 2100-02</u>	<u>(КП7)</u>		
				<u>СБОРОЧНЫЕ ЕДИНИЦЫ</u>		
А4	2		1.020-1/83.2-15 09	СЕТКА СКА-1	2	
А4	3		1.020-1/83.2-15 10	СЕТКА СКА-2	3	
А4	5		1.020-1/83.2-15 12-01	ИЗДЕЛИЕ ЗАКЛАДНОЕ МН-8	1	
А4	6		1.020-1/83.2-15 14-01	ИЗДЕЛИЕ ЗАКЛАДНОЕ МН-12	1	
				<u>ДЕТАЛИ</u>		
Б4	8		20.013.8910	Ф20А-III ГОСТ 5781-82 L=8910	4	87,9 кг
			<u>1.020-1/83.2-12 2100-03</u>	<u>(КП8)</u>		
				<u>СБОРОЧНЫЕ ЕДИНИЦЫ</u>		
А4	2		1.020-1/83.2-15 09	СЕТКА СКА-1	2	
А4	3		1.020-1/83.2-15 10	СЕТКА СКА-2	3	
А4	5		1.020-1/83.2-15 11-01	ИЗДЕЛИЕ ЗАКЛАДНОЕ МН-7	1	
А4	6		1.020-1/83.2-15 11-01	ИЗДЕЛИЕ ЗАКЛАДНОЕ МН-7	1	
				<u>ДЕТАЛИ</u>		
Б4	8		20.013.8910	Ф20А-III ГОСТ 5781-82 L=8910	4	87,9 кг

		1.020-1/83.2-12 2100		Лист
				2

ФОРМАТ	ЗОНА	ПОЗ.	ОБОЗНАЧЕНИЕ	НАИМЕНОВАНИЕ	КОЛ.	ПРИМЕЧАНИЕ
			<u>1.020-1/83.2-12 2100-04</u>	<u>(КП 9)</u>		
				<u>СБОРОЧНЫЕ ЕДИНИЦЫ</u>		
АЧ	2		1.020-1/83.2-15 09	СЕТКА СКА-1	2	
АЧ	3		1.020-1/83.2-15 10	СЕТКА СКА-2	3	
АЧ	5		1.020-1/83.2-15 11-01	ИЗДЕЛИЕ ЗАКЛАДНОЕ МН-7	1	
АЧ	6		1.020-1/83.2-15 13	ИЗДЕЛИЕ ЗАКЛАДНОЕ МН-9	1	
				<u>ДЕТАЛИ</u>		
БЧ	8		20.013.8910	Ф20А-III ГОСТ 5781-82 L=8910	4	87,9 кг
			<u>1.020-1/83.2-12 2100-05</u>	<u>(КП 10)</u>		
				<u>СБОРОЧНЫЕ ЕДИНИЦЫ</u>		
АЧ	2		1.020-1/83.2-15 09	СЕТКА СКА-1	2	
АЧ	3		1.020-1/83.2-15 10	СЕТКА СКА-2	3	
АЧ	5		1.020-1/83.2-15 11-01	ИЗДЕЛИЕ ЗАКЛАДНОЕ МН-7	1	
АЧ	6		1.020-1/83.2-15 13-01	ИЗДЕЛИЕ ЗАКЛАДНОЕ МН-11	1	
				<u>ДЕТАЛИ</u>		
БЧ	8		20.013.8910	Ф20А-III ГОСТ 5781-82 L=8910	4	87,9 кг
			<u>1.020-1/83.2-12 2100-06</u>	<u>(КП 11)</u>		
				<u>СБОРОЧНЫЕ ЕДИНИЦЫ</u>		
АЧ	2		1.020-1/83.2-15 09-01	СЕТКА СКА-3	2	
АЧ	3		1.020-1/83.2-15 10-01	СЕТКА СКА-4	3	
АЧ	5		1.020-1/83.2-15 11-01	ИЗДЕЛИЕ ЗАКЛАДНОЕ МН-7	1	
АЧ	6		1.020-1/83.2-15 13	ИЗДЕЛИЕ ЗАКЛАДНОЕ МН-9	1	
				<u>ДЕТАЛИ</u>		
БЧ	8		22.013.8910	Ф22А-III ГОСТ 5781-82 L=8910	4	106,4 кг
						Лист
1.020-1/83.2-12 2100						3

ФОРМАТ	ЗОНА	ПОЗ.	ОБОЗНАЧЕНИЕ	НАИМЕНОВАНИЕ	КОЛ.	ПРИМЕЧАНИЕ
			<u>1.020-1/83.2-12 2100-07</u>	<u>(КП 12)</u>		
				<u>СБОРОЧНЫЕ ЕДИНИЦЫ</u>		
АЧ	2		1.020-1/83.2-15 09-01	СЕТКА СКА-3	2	
АЧ	3		1.020-1/83.2-15 10-01	СЕТКА СКА-4	3	
АЧ	5		1.020-1/83.2-15 11-01	ИЗДЕЛИЕ ЗАКЛАДНОЕ МН-7	1	
АЧ	6		1.020-1/83.2-15 13-01	ИЗДЕЛИЕ ЗАКЛАДНОЕ МН-11	1	
				<u>ДЕТАЛИ</u>		
БЧ	8		22.013.8910	Ф22А-III ГОСТ 5781-82 L=8910	4	106,4 кг
			<u>1.020-1/83.2-12 2100-08</u>	<u>(КП 13)</u>		
				<u>СБОРОЧНЫЕ ЕДИНИЦЫ</u>		
АЧ	2		1.020-1/83.2-15 09	СЕТКА СКА-1	2	
АЧ	3		1.020-1/83.2-15 10	СЕТКА СКА-2	3	
				<u>ДЕТАЛИ</u>		
БЧ	8		20.013.8910	Ф20А-III ГОСТ 5781-82 L=8910	4	87,9 кг
			<u>1.020-1/83.2-12 2100-09</u>	<u>(КП 14)</u>		
				<u>СБОРОЧНЫЕ ЕДИНИЦЫ</u>		
АЧ	2		1.020-1/83.2-15 09-01	СЕТКА СКА-3	2	
АЧ	3		1.020-1/83.2-12 10-01	СЕТКА СКА-4	3	
				<u>ДЕТАЛИ</u>		
БЧ	8		22.013.8910	Ф22А-III ГОСТ 5781-82 L=8910	4	106,4 кг
						Лист
1.020-1/83.2-12 2100						4



ОБОЗНАЧЕНИЕ	МАРКА ПОЗ.	Рис.	УЗЕЛ	МАССА ЕД., КГ	
			У1		
1.020-1/83.2-12 2100-	КП 5	1	VII	152,16	
- 01	КП 6		VIII	161,06	
- 02	КП 7			167,28	
- 03	КП 8	2	VIII	137,98	
- 04	КП 9		X		145,91
- 05	КП 10				150,69
- 06	КП 11				145,91
- 07	КП 12			174,03	
- 08	КП 13	3	-	112,66	
- 09	КП 14			136,0	

1.020-1/83.2-12 2100 СБ					
НАЧ. ОТА	УРАНОВ	КАРКАС ПРОСТРАНСТВЕННЫЙ КП5-КП14. СБОРОЧНЫЙ ЧЕРТЕЖ.	СТАДИЯ	МАССА	МАСШТАБ
Н. КОНТР.	КИРЮХИНА		Р	СМ. ТАБЛИЦА	1:40
РУК. СР.	КАРНЮШИНА		ЛИСТ	ЛИСТОВ	1
СТ. ИНЖ.	КОСТЕНКО		ГСПИ-10		
СТ. ИНЖ.	ПЕТРОВА				
ИНЖ.	РЫЛЬЦОВА				

ФОРМАТ	ЗОНА	Поз.	ОБОЗНАЧЕНИЕ	НАИМЕНОВАНИЕ	КОЛ.	ПРИМЕЧАНИЕ
				<u>ДОКУМЕНТАЦИЯ</u>		
А3			1.020-1/83.2-12 3100СБ	СБОРОЧНЫЙ ЧЕРТЕЖ		
А3			1.020-1/83.2-12 0000У	УЗЕЛ I-XVIII		
А4			1.020-1/83.2-12 0000ПЗ	ПОЯСНИТЕЛЬНАЯ ЗАПИСКА		
				<u>СБОРОЧНЫЕ ЕДИНИЦЫ</u>		
А4	1		1.020-1/83.2-15 02СБ	СЕТКА С-2	3	
А4	7		1.020-1/83.2-15 05СБ	ИЗДЕЛИЕ ЗАКЛАДНОЕ МН-2	4	
				<u>ДЕТАЛИ</u>		
Б4	4		6.011.650	Ф6А-I ГОСТ 5781-82 L=650	4	0,58кг
				<u>ПЕРЕМЕННЫЕ ДАННЫЕ ДЛЯ ИСПОЛНЕНИЙ:</u>		
			1.020-1/83.2-12 3100	(КП 15)		
				<u>СБОРОЧНЫЕ ЕДИНИЦЫ</u>		
А4	2		1.020-1/83.2-15 09	СЕТКА СКА-1	2	
А4	3		1.020-1/83.2-15 10	СЕТКА СКА-2	3	
А4	5		1.020-1/83.2-15 12-01	ИЗДЕЛИЕ ЗАКЛАДНОЕ МН-8	1	
А4	6		1.020-1/83.2-15 12-01	ИЗДЕЛИЕ ЗАКЛАДНОЕ МН-8	2	
				<u>ДЕТАЛИ</u>		
Б4	8		20.013.13710	Ф20А-III ГОСТ 5781-82 L=13710	4	135,46кг
А4	9		1.020-1/83.2-15 08-03	СТЕРЖЕНЬ ОТДЕЛЬНЫЙ	45	
			1.020-1/83-12 3100-01	(КП 16)		
			1.020-1/83.2-12 3100			
НАЧ.ОТД.	УРАНОВ					
Н КОНТР.	КИРЮШИНА			СТАДИЯ	ЛИСТ	ЛИСТОВ
РУК.ГР.	КАРНЮШИНА			Р	1	5
СТ.ИНЖ.	КОСТЕНКО			КАРКАС		
СТ.ИНЖ.	ПЕТРОВА			ПРОСТРАНСТВЕННЫЙ		
ИНЖ.	РЫЛЬЦОВА			КП 15-КП 26		
				ГСПИ-10		

ФОРМАТ	ЗОНА	Поз.	ОБОЗНАЧЕНИЕ	НАИМЕНОВАНИЕ	КОЛ.	ПРИМЕЧАНИЕ
				<u>СБОРОЧНЫЕ ЕДИНИЦЫ</u>		
А4	2		1.020-1/83.2-15 09	СЕТКА СКА-1	2	
А4	3		1.020-1/83.2-15 10	СЕТКА СКА-2	3	
А4	5		1.020-1/83.2-15 12-01	ИЗДЕЛИЕ ЗАКЛАДНОЕ МН-8	1	
А4	6		1.020-1/83.2-15 14	ИЗДЕЛИЕ ЗАКЛАДНОЕ МН-10	2	
				<u>ДЕТАЛИ</u>		
Б4	8		20.013.13710	Ф20А-III ГОСТ 5781-82 L=13710	4	135,46кг
А4	9		1.020-1/83.2-15 08-03	СТЕРЖЕНЬ ОТДЕЛЬНЫЙ	45	
			1.020-1/83.2-12 3100-02	(КП 17)		
				<u>СБОРОЧНЫЕ ЕДИНИЦЫ</u>		
А4	2		1.020-1/83.2-15 09-01	СЕТКА СКА-3	2	
А4	3		1.020-1/83.2-15 10-01	СЕТКА СКА-4	3	
А4	5		1.020-1/83.2-15 12-01	ИЗДЕЛИЕ ЗАКЛАДНОЕ МН-8	1	
А4	6		1.020-1/83.2-15 14-01	ИЗДЕЛИЕ ЗАКЛАДНОЕ МН-12	2	
				<u>ДЕТАЛИ</u>		
Б4	8		22.013.13710	Ф22А-III ГОСТ 5781-82 L=13710	4	163,42кг
А4	9		1.020-1/83.2-15 08-03	СТЕРЖЕНЬ ОТДЕЛЬНЫЙ	45	
			1.020-1/83.2-12 3100-03	(КП 18)		
				<u>СБОРОЧНЫЕ ЕДИНИЦЫ</u>		
А4	2		1.020-1/83.2-15 09	СЕТКА СКА-1	2	
А4	3		1.020-1/83.2-15 10	СЕТКА СКА-2	3	
А4	5		1.020-1/83.2-15 11-01	ИЗДЕЛИЕ ЗАКЛАДНОЕ МН-7	1	
А4	6		1.020-1/83.2-15 11-01	ИЗДЕЛИЕ ЗАКЛАДНОЕ МН-7	2	
				<u>ДЕТАЛИ</u>		
Б4	8		20.013.13710	Ф20А-II ГОСТ 5781-82 L=13710	4	135,46кг
А4	9		1.020-1/83.2-15 08-03	СТЕРЖЕНЬ ОТДЕЛЬНЫЙ	45	
			1.020-1/83.2-12.3100			ЛИСТ
						2

ФОРМАТ	ЗОНА	ПОЗ.	ОБОЗНАЧЕНИЕ	НАИМЕНОВАНИЕ	КОЛ.	ПРИМЕЧАНИЕ
			<u>1.020-1/83.2-12 3100-04</u>	<u>(КП 19)</u>		
				<u>СБОРОЧНЫЕ ЕДИНИЦЫ</u>		
АЧ		2	1.020-1/83.2-15 09	СЕТКА СКА-1	2	
АЧ		3	1.020-1/83.2-15 10	СЕТКА СКА-2	3	
АЧ		5	1.020-1/83.2-15 11-01	ИЗДЕЛИЕ ЗАКЛАДНОЕ МН-7	1	
АЧ		6	1.020-1/83.2-15 13	ИЗДЕЛИЕ ЗАКЛАДНОЕ МН-9	2	
				<u>ДЕТАЛИ</u>		
БЧ		8	20.013.13710	Ф20А-III ГОСТ5781-82 L=13710	4	135,46кг
АЧ		9	1.020-1/83.2-15 08-03	СТЕРЖЕНЬ ОТДЕЛЬНЫЙ	45	
			<u>1.020-1/83.2-12 3100-05</u>	<u>(КП 20)</u>		
				<u>СБОРОЧНЫЕ ЕДИНИЦЫ</u>		
АЧ		2	1.020-1/83.2-15 09	СЕТКА СКА-1	2	
АЧ		3	1.020-1/83.2-15 10	СЕТКА СКА-2	3	
АЧ		5	1.020-1/83.2-15 11-01	ИЗДЕЛИЕ ЗАКЛАДНОЕ МН-7	1	
АЧ		6	1.020-1/83.2-15 13-01	ИЗДЕЛИЕ ЗАКЛАДНОЕ МН-11	2	
				<u>ДЕТАЛИ</u>		
БЧ		8	20.013.13710	Ф20А-III ГОСТ5781-82 L=13710	4	135,46кг
АЧ		9	1.020-1/83.2-15 08-03	СТЕРЖЕНЬ ОТДЕЛЬНЫЙ	45	
			<u>1.020-1/83.2-12 3100-06</u>	<u>(КП 21)</u>		
				<u>СБОРОЧНЫЕ ЕДИНИЦЫ</u>		
АЧ		2	1.020-1/83.2-15 09-01	СЕТКА СКА-3	2	
АЧ		3	1.020-1/83.2-15 10-01	СЕТКА СКА-4	3	
АЧ		5	1.020-1/83.2-15 11-01	ИЗДЕЛИЕ ЗАКЛАДНОЕ МН-7	1	
АЧ		6	1.020-1/83.2-15 13	ИЗДЕЛИЕ ЗАКЛАДНОЕ МН-9	2	
						Лист
1.020-1/83.2-12 3100						3

ФОРМАТ	ЗОНА	ПОЗ.	ОБОЗНАЧЕНИЕ	НАИМЕНОВАНИЕ	КОЛ.	ПРИМЕЧАНИЕ
				<u>ДЕТАЛИ</u>		
БЧ		8	22.013 13710	Ф22А-III ГОСТ5781-82 L=13710	4	163,42кг
АЧ		9	1.020-1/83.2-15 08-03	СТЕРЖЕНЬ ОТДЕЛЬНЫЙ	45	
			<u>1.020-1/83.2-12 3100-07</u>	<u>(КП 22)</u>		
				<u>СБОРОЧНЫЕ ЕДИНИЦЫ</u>		
АЧ		2	1.020-1/83.2-15 09-01	СЕТКА СКА-3	2	
АЧ		3	1.020-1/83.2-15 10-01	СЕТКА СКА-4	3	
АЧ		5	1.020-1/83.2-15 11-01	ИЗДЕЛИЕ ЗАКЛАДНОЕ МН-7	1	
АЧ		6	1.020-1/83.2-15 13-01	ИЗДЕЛИЕ ЗАКЛАДНОЕ МН-11	2	
				<u>ДЕТАЛИ</u>		
БЧ		8	22.013.13710	Ф22А-III ГОСТ5781-82 L=13710	4	163,42кг
АЧ		9	1.020-1/83.2-15 08-03	СТЕРЖЕНЬ ОТДЕЛЬНЫЙ	45	
			<u>1.020-1/83.2-12 3100-08</u>	<u>(КП 23)</u>		
				<u>СБОРОЧНЫЕ ЕДИНИЦЫ</u>		
АЧ		2	1.020-1/83.2-15 09-01	СЕТКА СКА-3	3	
АЧ		3	1.020-1/83.2-15 10-01	СЕТКА СКА-4	3	
АЧ		5	1.020-1/83.2-15 11-01	ИЗДЕЛИЕ ЗАКЛАДНОЕ МН-7	1	
АЧ		6	1.020-1/83.2-15 13-01	ИЗДЕЛИЕ ЗАКЛАДНОЕ МН-11	2	
				<u>ДЕТАЛИ</u>		
БЧ		8	25.013.13710	Ф25А-III ГОСТ5781-82 L=13710	4	211,13кг
АЧ		9	1.020-1/83.2-15 08-04	СТЕРЖЕНЬ ОТДЕЛЬНЫЙ	45	
			<u>1.020-1/83.2-12 3100-09</u>	<u>(КП 24)</u>		
				<u>СБОРОЧНЫЕ ЕДИНИЦЫ</u>		
АЧ		2	1.020-1/83.2-15 09	СЕТКА СКА-1	2	
						Лист
1.020-1/83.2-12 3100						4

Рис. 1

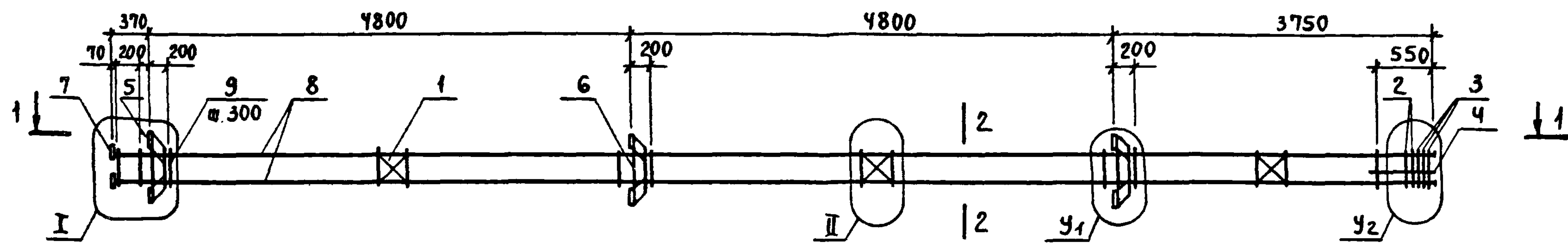


Рис. 2

ОСТАЛЬНОЕ СМ. РИС. 1

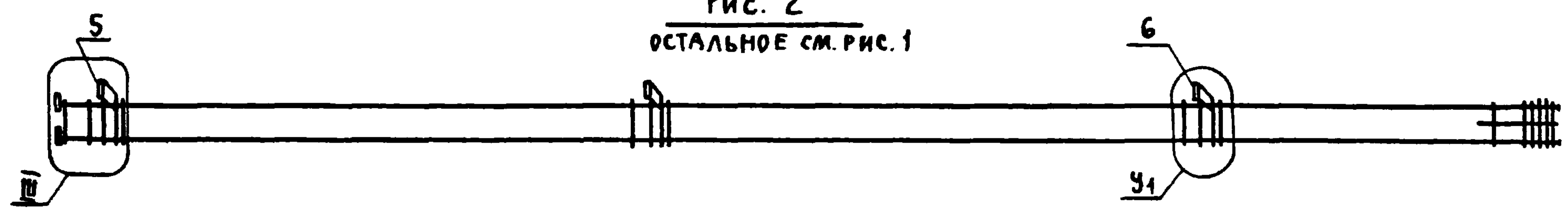
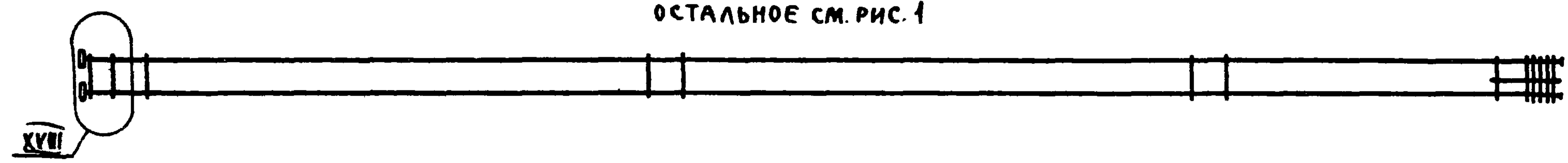
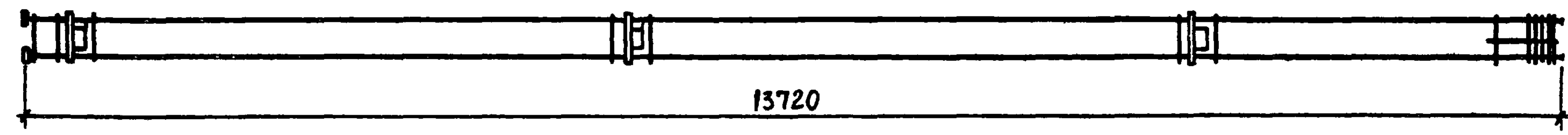


Рис. 3

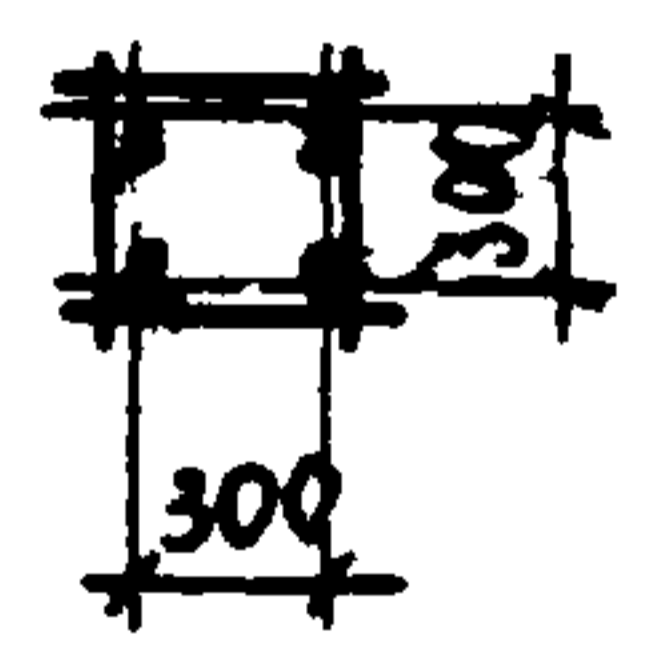
ОСТАЛЬНОЕ СМ. РИС. 1



1-1



2-2



ОБОЗНАЧЕНИЕ	МАРКА, ПОЗ.	Рис.	УЗЕЛ		МАССА ЕД., КГ
			xi1	xi2	
1.020-1/83.2-12 3100-	КП 15	1	xi	xi1	225,53
- 01	КП 16		xi		241,2
- 02	КП 17		xi		288,57
- 03	КП 18		xi		204,26
- 04	КП 19	2	xi	xi1	220,12
- 05	КП 20				229,68
- 06	КП 21				252,92
- 07	КП 22				262,48
- 08	КП 23				325,26
- 09	КП 24				166,24
- 10	КП 25	3	-	xi1	199,08
- 11	КП 26				261,86

1.020-1/83.2-12 3100СБ			
НАЧ.ОТД.	И.КОНТР.	РУК.ГР.	СТ.ИНЖ.
УРАНОВ	КИРЮШИНА	КАРЮШИНА	КОСТЕНКО
			ПЕТРОВА
			РЫЛЬЦОВА
КАРКАС ПРОСТРАНСТВЕННЫЙ КП15-КП26. СБОРОЧНЫЙ ЧЕРТЕЖ.			СТАДИЯ Р
			МАССА СМ. ТАБЛ.
			МАСШТАБ 1:50
			ЛИСТ ЛИСТОВ 1
ГСПИ-10			

ФОРМАТ	ЗОНА	ПОЗ.	ОБОЗНАЧЕНИЕ	НАИМЕНОВАНИЕ	КОЛ.	ПРИМЕЧАНИЕ
				<u>ДОКУМЕНТАЦИЯ</u>		
A3			1.020-1/83.2-12 4100 СБ	СБОРОЧНЫЙ ЧЕРТЕЖ		
A3			1.020-1/83.2-12 0000 У	УЗЕЛ I-XVIII		
A4			1.020-1/83.2-12 0000 ПЗ	ПОЯСНИТЕЛЬНАЯ ЗАПИСКА		
				<u>СБОРОЧНЫЕ ЕДИНИЦЫ</u>		
A4	1		1.020-1/83.2-15 02 СБ	СЕТКА С-2	2	
				<u>ДЕТАЛИ</u>		
Б4	4		6.011.650	Ф6А-I ГОСТ 5781-82 L=650	8	1,16 кг
				<u>ПЕРЕМЕННЫЕ ДАННЫЕ ДЛЯ ИСПОЛНЕНИЙ:</u>		
			<u>1.020-1/83.2-12 4100</u>	<u>(кп 27)</u>		
				<u>СБОРОЧНЫЕ ЕДИНИЦЫ</u>		
A4	2		1.020-1/83.2-15 09	СЕТКА СКА-1	4	
A4	3		1.020-1/83.2-15 10	СЕТКА СКА-2	6	
A4	5		1.020-1/83.2-15 12-01	ИЗДЕЛИЕ ЗАКЛАДНОЕ МН-8	2	
				<u>ДЕТАЛИ</u>		
Б4	6		20.013.9600	Ф20А-III ГОСТ 5781-82 L=9600	4	94,7 кг
A4	7		1.020-1/83.2-15 08-03	СТЕРЖЕНЬ ОТДЕЛЬНЫЙ	29	
			<u>1.020-1/83.2-12 4100-01</u>	<u>(кп 28)</u>		
				<u>СБОРОЧНЫЕ ЕДИНИЦЫ</u>		
			1.020-1/83.2-12 4100			
НАЧ.ОТД.	УРАНОВ					
Н.КОНТР.	КИРЮШИНА			СТАДИЯ	ЛИСТ	ЛИСТОВ
РУК.ГР.	КАРНЮШИНА			Р	1	8
СТ.ИНЖ.	КОСТЕНКО			КАРКАС		
СТ.ИНЖ.	ПЕТРОВА			ПРОСТРАНСТВЕННЫЙ		
ИНЖ.	РЫЛЬЦОВА			КП 27-КП 47		
				ГСПИ-10		

ФОРМАТ	ЗОНА	ПОЗ.	ОБОЗНАЧЕНИЕ	НАИМЕНОВАНИЕ	КОЛ.	ПРИМЕЧАНИЕ
A4	2		1.020-1/83.1-15 09	СЕТКА СКА-1	4	
A4	3		1.020-1/83.1-15 10	СЕТКА СКА-2	6	
A4	5		1.020-1/83.1-15 14	ИЗДЕЛИЕ ЗАКЛАДНОЕ МН-10	2	
				<u>ДЕТАЛИ</u>		
Б4	6		20.013.9600	Ф20А-III ГОСТ 5781-82 L=9600	4	94,7 кг
A4	7		1.020-1/83.1-15 08-03	СТЕРЖЕНЬ ОТДЕЛЬНЫЙ	29	
			<u>1.020-1/83.2-12 4100-02</u>	<u>(кп 29)</u>		
				<u>СБОРОЧНЫЕ ЕДИНИЦЫ</u>		
A4	2		1.020-1/83.2-15 09-01	СЕТКА СКА-3	4	
A4	3		1.020-1/83.2-15 10-01	СЕТКА СКА-4	6	
A4	5		1.020-1/83.2-15 14	ИЗДЕЛИЕ ЗАКЛАДНОЕ МН-10	2	
				<u>ДЕТАЛИ</u>		
Б4	6		22.013.9600	Ф22А-III ГОСТ 5781-82 L=9600	4	114,6 кг
A4	7		1.020-1/83.2-15 08-03	СТЕРЖЕНЬ ОТДЕЛЬНЫЙ	29	
			<u>1.020-1/83.2-12 4100-03</u>	<u>(кп 30)</u>		
				<u>СБОРОЧНЫЕ ЕДИНИЦЫ</u>		
A4	2		1.020-1/83.2-15 09-01	СЕТКА СКА-3	4	
A4	3		1.020-1/83.2-15 10-01	СЕТКА СКА-4	6	
A4	5		1.020-1/83.2-15 14-01	ИЗДЕЛИЕ ЗАКЛАДНОЕ МН-12	2	
				<u>ДЕТАЛИ</u>		
Б4	6		22.013.9600	Ф22А-III ГОСТ 5781-82 L=9600	4	114,6 кг
A4	7		1.020-1/83.2-15 08-03	СТЕРЖЕНЬ ОТДЕЛЬНЫЙ	29	
			<u>1.020-1/83.2-12 4100</u>			
				1.020-1/83.2-12 4100		
				Лист		
				2		

ФОРМАТ	ЗОНА	ПОЗ.	ОБОЗНАЧЕНИЕ	НАИМЕНОВАНИЕ	КОЛ.	ПРИМЕЧАНИЕ
			<u>1.020-1/83.2-12 4100-04</u>	<u>(КП 31)</u>		
				<u>СБОРОЧНЫЕ ЕДИНИЦЫ</u>		
АЧ		2	1.020-1/83.2-15 09-01	СЕТКА СКА-3	6	
АЧ		3	1.020-1/83.2-15 10-01	СЕТКА СКА-4	6	
АЧ		5	1.020-1/83.2-15 14	ИЗДЕЛИЕ ЗАКЛАДНОЕ МН-10	2	
				<u>ДЕТАЛИ</u>		
БЧ		6	28.013.9600	Ф28А-III ГОСТ 5781-82 L=9600	4	185,5кг
АЧ		7	1.020-1/83.2-15 08-04	СТЕРЖЕНЬ ОТДЕЛЬНЫЙ	29	
			<u>1.020-1/83.2-12 4100-05</u>	<u>(КП 32)</u>		
				<u>СБОРОЧНЫЕ ЕДИНИЦЫ</u>		
АЧ		2	1.020-1/83.2-15 09-01	СЕТКА СКА-3	6	
АЧ		3	1.020-1/83.2-15 10-01	СЕТКА СКА-4	6	
АЧ		5	1.020-1/83.2-15 14-01	ИЗДЕЛИЕ ЗАКЛАДНОЕ МН-12	2	
				<u>ДЕТАЛИ</u>		
БЧ		6	28.013.9600	Ф28А-III ГОСТ 5781-82 L=9600	4	185,5кг
АЧ		7	1.020-1/83.2-15 08-04	СТЕРЖЕНЬ ОТДЕЛЬНЫЙ	29	
			<u>1.020-1/83.2-12 4100-06</u>	<u>(КП 33)</u>		
				<u>СБОРОЧНЫЕ ЕДИНИЦЫ</u>		
АЧ		2	1.020-1/83.2-15 09-01	СЕТКА СКА-3	8	
АЧ		3	1.020-1/83.2-15 10-01	СЕТКА СКА-4	6	
АЧ		5	1.020-1/83.2-15 14-01	ИЗДЕЛИЕ ЗАКЛАДНОЕ МН-12	2	
				<u>ДЕТАЛИ</u>		
БЧ		6	32.013.9600	Ф32А-III ГОСТ 5781-82 L=9600	4	242,3кг
АЧ		7	1.020-1/83.2-15 08-04	СТЕРЖЕНЬ ОТДЕЛЬНЫЙ	29	
						Лист
1.020-1/83.2-12 4100						3

ФОРМАТ	ЗОНА	ПОЗ.	ОБОЗНАЧЕНИЕ	НАИМЕНОВАНИЕ	КОЛ.	ПРИМЕЧАНИЕ
			<u>1.020-1/83.2-12 4100-07</u>	<u>(КП 34)</u>		
				<u>СБОРОЧНЫЕ ЕДИНИЦЫ</u>		
АЧ		2	1.020-1/83.2-15 09	СЕТКА СКА-1	4	
АЧ		3	1.020-1/83.2-15 10	СЕТКА СКА-2	6	
АЧ		5	1.020-1/83.2-15 11-01	ИЗДЕЛИЕ ЗАКЛАДНОЕ МН-7	2	
				<u>ДЕТАЛИ</u>		
БЧ		6	20.013.9600	Ф20А-III ГОСТ 5781-82 L=9600	4	94,7кг
АЧ		7	1.020-1/83.2-15 08-03	СТЕРЖЕНЬ ОТДЕЛЬНЫЙ	29	
			<u>1.020-1/83.2-12 4100-08</u>	<u>(КП 35)</u>		
				<u>СБОРОЧНЫЕ ЕДИНИЦЫ</u>		
АЧ		2	1.020-1/83.2-15 09	СЕТКА СКА-1	4	
АЧ		3	1.020-1/83.2-15 10	СЕТКА СКА-2	6	
АЧ		5	1.020-1/83.2-15 13	ИЗДЕЛИЕ ЗАКЛАДНОЕ МН-9	2	
				<u>ДЕТАЛИ</u>		
БЧ		6	20.013.9600	Ф20А-III ГОСТ 5781-82 L=9600	4	94,7кг
АЧ		7	1.020-1/83.2-15 08-03	СТЕРЖЕНЬ ОТДЕЛЬНЫЙ	29	
			<u>1.020-1/83.2-12 4100-09</u>	<u>(КП 36)</u>		
				<u>СБОРОЧНЫЕ ЕДИНИЦЫ</u>		
АЧ		2	1.020-1/83.2-15 09	СЕТКА СКА-1	4	
АЧ		3	1.020-1/83.2-15 10	СЕТКА СКА-2	6	
АЧ		5	1.020-1/83.2-15 13-01	ИЗДЕЛИЕ ЗАКЛАДНОЕ МН-11	2	
				<u>ДЕТАЛИ</u>		
БЧ		6	20.013.9600	Ф20А-III ГОСТ 5781-82 L=9600	4	94,7кг
АЧ		7	1.020-1/83.2-15 08-03	СТЕРЖЕНЬ ОТДЕЛЬНЫЙ	29	
						Лист
1.020-1/83.2-12 4100						4

ФОРМАТ	ЗОНА	ПОЗ.	ОБОЗНАЧЕНИЕ	НАИМЕНОВАНИЕ	КОЛ.	ПРИМЕЧАНИЕ
			<u>1.020-1/83.2-12 4100-10</u>	<u>(КП37)</u>		
				<u>СБОРОЧНЫЕ ЕДИНИЦЫ</u>		
АЧ	2		1.020-1/83.2-15 09-01	СЕТКА СКА-3	4	
АЧ	3		1.020-1/83.2-15 10-01	СЕТКА СКА-4	6	
АЧ	5		1.020-1/83.2-15 13	ИЗДЕЛИЕ ЗАКЛАДНОЕ МН-9	2	
				<u>ДЕТАЛИ</u>		
БЧ	6		22.013.9600	Ф22А-III ГОСТ 5781-82 L=9600	4	114,6 кг
АЧ	7		1.020-1/83.2-15 08-03	СТЕРЖЕНЬ ОТДЕЛЬНЫЙ	29	
			<u>1.020-1/83.2-12 4100-11</u>	<u>(КП38)</u>		
				<u>СБОРОЧНЫЕ ЕДИНИЦЫ</u>		
АЧ	2		1.020-1/83.2-15 09-01	СЕТКА СКА-3	4	
АЧ	3		1.020-1/83.2-15 10-01	СЕТКА СКА-4	6	
АЧ	5		1.020-1/83.2-15 13-01	ИЗДЕЛИЕ ЗАКЛАДНОЕ МН-11	2	
				<u>ДЕТАЛИ</u>		
БЧ	6		22.013.9600	Ф22А-III ГОСТ 5781-82 L=9600	4	114,6 кг
АЧ	7		1.020-1/83.2-15 08-03	СТЕРЖЕНЬ ОТДЕЛЬНЫЙ	29	
			<u>1.020-1/83.2-12 4100-12</u>	<u>(КП39)</u>		
				<u>СБОРОЧНЫЕ ЕДИНИЦЫ</u>		
АЧ	2		1.020-1/83.2-15 09-01	СЕТКА СКА-3	6	
АЧ	3		1.020-1/83.2-15 10-01	СЕТКА СКА-4	6	
АЧ	5		1.020-1/83.2-15 13	ИЗДЕЛИЕ ЗАКЛАДНОЕ МН-9	2	
				<u>ДЕТАЛИ</u>		
БЧ	6		25.013.9600	Ф25А-III ГОСТ 5781-82 L=9600	4	147,9 кг
АЧ	7		1.020-1/83.2-15 08-04	СТЕРЖЕНЬ ОТДЕЛЬНЫЙ	29	
						Лист
1.020-1/83.2-12 4100						5

ФОРМАТ	ЗОНА	ПОЗ.	ОБОЗНАЧЕНИЕ	НАИМЕНОВАНИЕ	КОЛ.	ПРИМЕЧАНИЕ
			<u>1.020-1/83.2-12 4100-13</u>	<u>(КП40)</u>		
				<u>СБОРОЧНЫЕ ЕДИНИЦЫ</u>		
АЧ	2		1.020-1/83.2-15 09-01	СЕТКА СКА-3	6	
АЧ	3		1.020-1/83.2-15 10-01	СЕТКА СКА-4	6	
АЧ	5		1.020-1/83.2-15 13	ИЗДЕЛИЕ ЗАКЛАДНОЕ МН-11	2	
				<u>ДЕТАЛИ</u>		
БЧ	6		25.013.9600	Ф25А-III ГОСТ 5781-82 L=9600	4	147,9 кг
АЧ	7		1.020-1/83.2-15 08-04	СТЕРЖЕНЬ ОТДЕЛЬНЫЙ	29	
			<u>1.020-1/83.2-12 4100-14</u>	<u>(КП41)</u>		
				<u>СБОРОЧНЫЕ ЕДИНИЦЫ</u>		
АЧ	2		1.020-1/83.2-15 09-01	СЕТКА СКА-3	6	
АЧ	3		1.020-1/83.2-15 10-01	СЕТКА СКА-4	6	
АЧ	5		1.020-1/83.2-15 13	ИЗДЕЛИЕ ЗАКЛАДНОЕ МН-9	2	
				<u>ДЕТАЛИ</u>		
БЧ	6		28.013.9600	Ф28А-III ГОСТ 5781-82 L=9600	4	185,5 кг
АЧ	7		1.020-1/83.2-15 08-04	СТЕРЖЕНЬ ОТДЕЛЬНЫЙ	29	
			<u>1.020-1/83.2-12 4100-15</u>	<u>(КП42)</u>		
				<u>СБОРОЧНЫЕ ЕДИНИЦЫ</u>		
АЧ	2		1.020-1/83.2-15 09-01	СЕТКА СКА-3	6	
АЧ	3		1.020-1/83.2-15 10-01	СЕТКА СКА-4	6	
АЧ	5		1.020-1/83.2-15 13	ИЗДЕЛИЕ ЗАКЛАДНОЕ МН-11	2	
				<u>ДЕТАЛИ</u>		
БЧ	6		28.013.9600	Ф28А-III ГОСТ 5781-82 L=9600	4	185,5 кг
АЧ	7		1.020-1/83.2-15 08-04	СТЕРЖЕНЬ ОТДЕЛЬНЫЙ	29	
						Лист
1.020-1/83.2-12 4100						6

ФОРМАТ	ЗОНА	Поз.	ОБОЗНАЧЕНИЕ	НАИМЕНОВАНИЕ	КОЛ.	ПРИМЕЧАНИЕ
			<u>1.020-1/83.2-12 4100-16</u>	<u>(КП 43)</u>		
				<u>СБОРОЧНЫЕ ЕДИНИЦЫ</u>		
АЧ		2	1.020-1/83.2-15 09-01	СЕТКА СКА-3	8	
АЧ		3	1.020-1/83.2-15 10-01	СЕТКА СКА-4	6	
АЧ		5	1.020-1/83.2-15 13-01	ИЗДЕЛИЕ ЗАКЛАДНОЕ МН-11	2	
				<u>ДЕТАЛИ</u>		
БЧ		6	32.013.9600	Ф32А-III ГОСТ 5781-82 L=9600	4	242,3 кг
АЧ		7	1.020-1/83.2-15 08-04	СТЕРЖЕНЬ ОТДЕЛЬНЫЙ	29	
			<u>1.020-1/83.2-12 4100-17</u>	<u>(КП 44)</u>		
				<u>СБОРОЧНЫЕ ЕДИНИЦЫ</u>		
АЧ		2	1.020-1/83.2-15 09	СЕТКА СКА-1	4	
АЧ		3	1.020-1/83.2-15 10	СЕТКА СКА-2	6	
				<u>ДЕТАЛИ</u>		
БЧ		6	20.013.9600	Ф20А-II ГОСТ 5781-82 L=9600	4	94,7 кг
АЧ		7	1.020-1/83.2-15 08-03	СТЕРЖЕНЬ ОТДЕЛЬНЫЙ	29	
			<u>1.020-1/83.2-12 4100-18</u>	<u>(КП 45)</u>		
				<u>СБОРОЧНЫЕ ЕДИНИЦЫ</u>		
АЧ		2	1.020-1/83.2-15 09-01	СЕТКА СКА-3	4	
АЧ		3	1.020-1/83.2-15 10-01	СЕТКА СКА-4	6	
				<u>ДЕТАЛИ</u>		
БЧ		6	22.013.9600	Ф22А-III ГОСТ 5781-82 L=9600	4	114,6 кг
АЧ		7	1.020-1/83.2-15 08-03	СТЕРЖЕНЬ ОТДЕЛЬНЫЙ	29	
					Лист	
1.020-1/83.2-12 4100					7	

ФОРМАТ	ЗОНА	Поз.	ОБОЗНАЧЕНИЕ	НАИМЕНОВАНИЕ	КОЛ.	ПРИМЕЧАНИЕ
			<u>1.020-1/83.2-12 4100-19</u>	<u>(КП 46)</u>		
				<u>СБОРОЧНЫЕ ЕДИНИЦЫ</u>		
АЧ		2	1.020-1/83.2-15 09-01	СЕТКА СКА-3	6	
АЧ		3	1.020-1/83.2-15 10-01	СЕТКА СКА-4	6	
				<u>ДЕТАЛИ</u>		
БЧ		6	25.013.9600	Ф25А-III ГОСТ 5781-82 L=9600	4	147,9 кг
АЧ		7	1.020-1/83.2-15 08-04	СТЕРЖЕНЬ ОТДЕЛЬНЫЙ	29	
			<u>1.020-1/83.2-12 4100-20</u>	<u>(КП 47)</u>		
				<u>СБОРОЧНЫЕ ЕДИНИЦЫ</u>		
АЧ		2	1.020-1/83.2-15 09-01	СЕТКА СКА-3	6	
АЧ		3	1.020-1/83.2-15 10-01	СЕТКА СКА-4	6	
				<u>ДЕТАЛИ</u>		
БЧ		6	28.013.9600	Ф28А-III ГОСТ 5781-82 L=9600	4	185,5 кг
АЧ		7	1.020-1/83.2-15 08-04	СТЕРЖЕНЬ ОТДЕЛЬНЫЙ	29	
					Лист	
1.020-1/83.2-12 4100					8	

Рис. 1

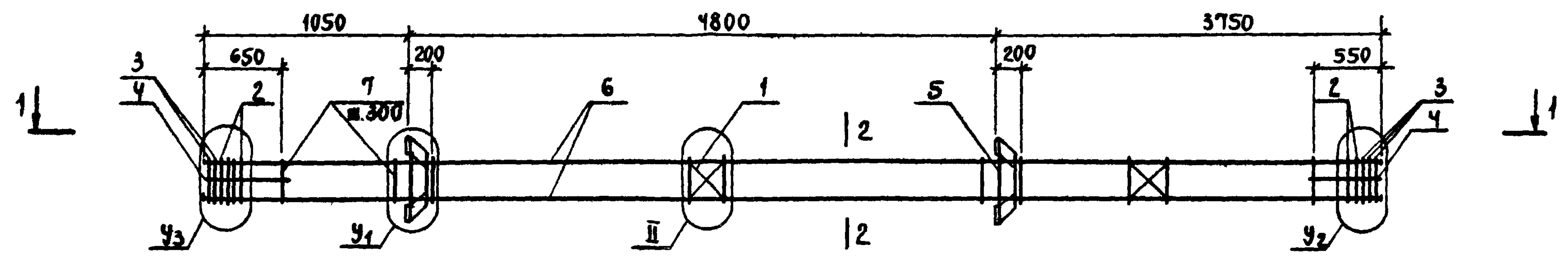


Рис. 2
ОСТАЛЬНОЕ СМ. РИС. 1

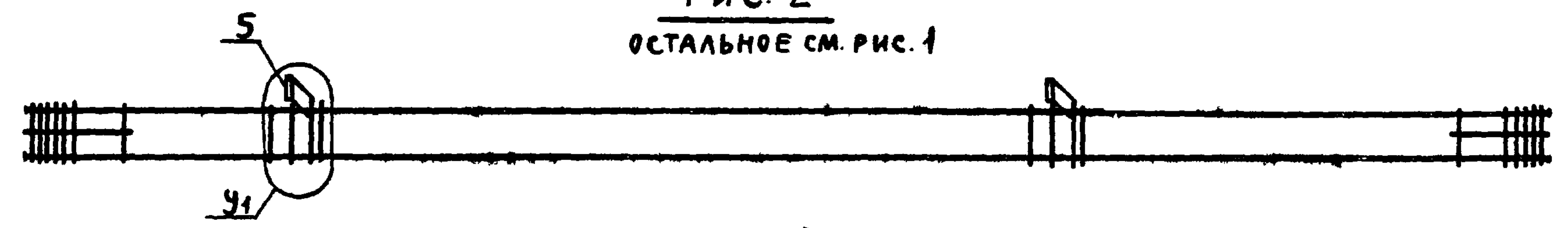
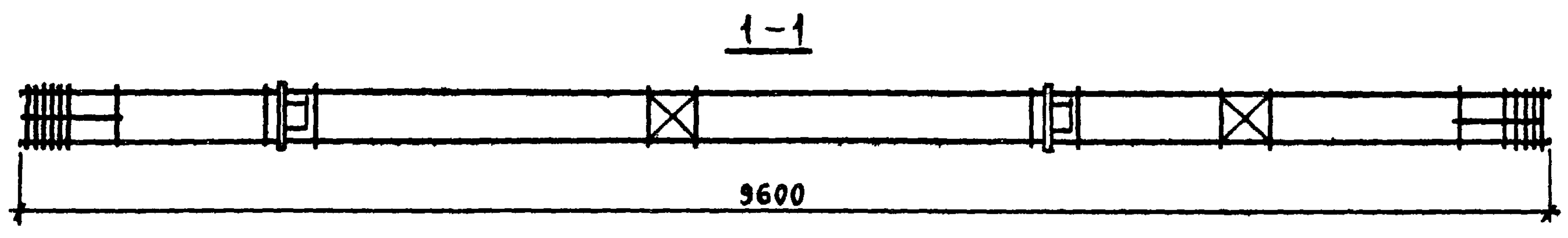
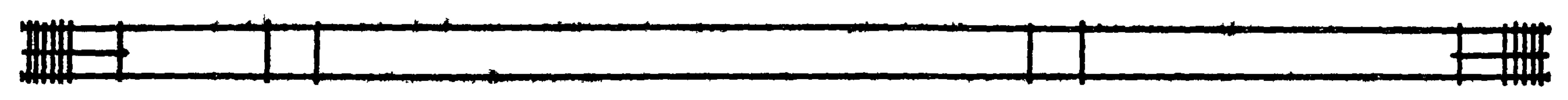


Рис. 3
ОСТАЛЬНОЕ СМ. РИС. 1



				1.020-1/83.2-12 4100 СБ				
				КАРКАС ПРОСТРАНСТВЕННЫЙ КП27-КП47. СБОРОЧНЫЙ ЧЕРТЕЖ.		СТADIЯ	МАССА	МАШТАБ
						Р	см. ЛИСТ 2	1:40
						ЛИСТ 1 ЛИСТОВ 2		
				ГСПИ-10				
НАЧ.ОТД.	УРАНОВ							
Н.КОНТР.	КИРЮХИНА							
РУК.ГР.	КАРНЮШИНА							
СТ.ИНЖ.	КОСТЕНКО							
СТ.ИНЖ.	ПЕТРОВА							
ИНЖ.	РЫЛЬЦОВА							

ОБОЗНАЧЕНИЕ	МАРКА, ПОЗ.	Рис.	УЗЕЛ			МАССА ЕД., КГ	ОБОЗНАЧЕНИЕ	МАРКА, ПОЗ.	Рис.	УЗЕЛ			МАССА ЕД., КГ
			У ₁	У ₂	У ₃					У ₁	У ₂	У ₃	
1.020-1/83.2-12 4100	КП 27	1	III			163,73	1.020-1/83.2-12 4100-15	КП 42	2	X	XII	XVI	282,99
- 01	КП 28			XI	XV	180,85	-16	КП 43		XIII	XVII	339,79	
- 02	КП 29		IX			210,43	-17	КП 44	XI	XV	124,23		
- 03	КП 30					223,55	-18	КП 45			153,81		
- 04	КП 31					288,87	-19	КП 46	XII	XVI	194,65		
- 05	КП 32				XII	XVI	301,99	-20	КП 47			232,25	
- 06	КП 33				XIII	XVII	358,79						
- 07	КП 34			2	VIII		149,51						
- 08	КП 35					165,41							
- 09	КП 36		X			XI	XV	174,97					
- 10	КП 37						194,99						
- 11	КП 38						204,55						
- 12	КП 39						235,83						
- 13	КП 40				XII	XVI	245,39						
- 14	КП 41				273,43								

1.020-1/83.2-12 4100СБ

Лист

2

Рис. 1

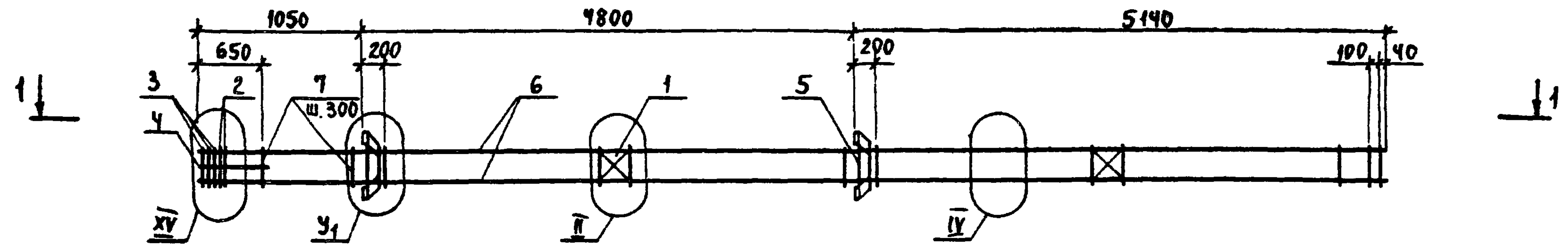


Рис. 2
ОСТАЛЬНОЕ СМ. РИС. 1

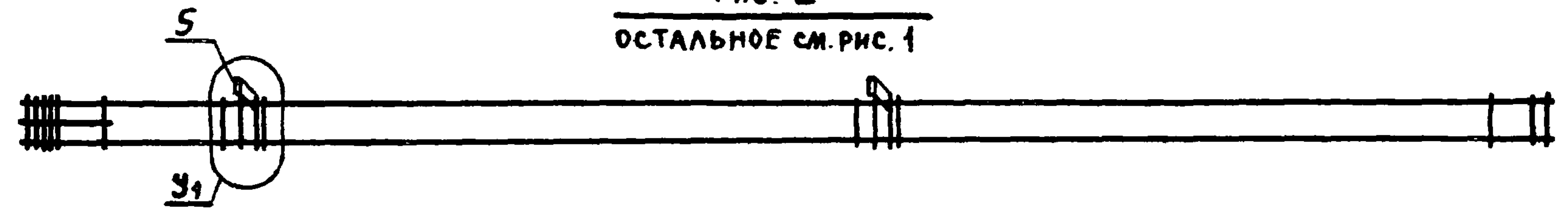
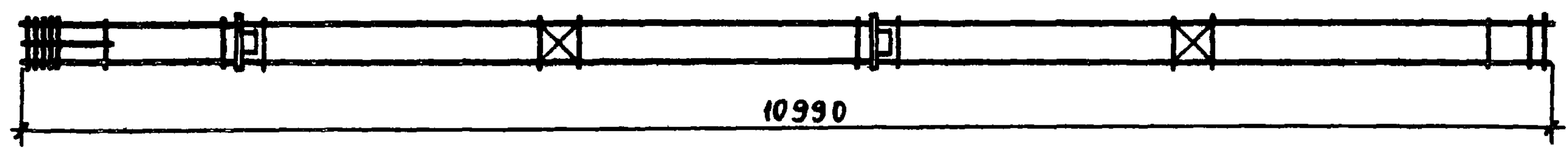


Рис. 3
ОСТАЛЬНОЕ СМ. РИС. 1



1-1



ОБОЗНАЧЕНИЕ	МАРКА, ПОЗ.	Рис.	УЗЕЛ	МАССА ЕД., КГ
			У1	
1.020-1/83.2-12 5100	КП 48	1	У1	168,23
- 01	КП 49		УII	185,35
- 02	КП 50		УX	198,47
- 03	КП 51	2	УIII	154,01
- 04	КП 52		У	169,91
- 05	КП 53		У	179,47
- 06	КП 54	3	—	128,73

				1.020-1/83.2-12 5100 СБ		
				КАРКАС ПРОСТРАНСТВЕННЫЙ КП 48-КП 54. СБОРОЧНЫЙ ЧЕРТЕЖ.		
НАЧ.ОТД.	УРАНОВ			СТАДИЯ	МАССА	МАСШТАБ
Н.КОНТР.	КИРЮШИНА			Р	СМ. ТАБЛИЦУ	1:50
РУК.ГР.	КАРНЮШИНА			ЛИСТ	ЛИСТОВ	1
СТ.ИНЖ.	КОСТЕНКО					
СТ.ИНЖ.	ПЕТРОВА					
ИНЖ.	РЫЛЬЦОВА					

ФОРМАТ	ЗОНА	Поз.	ОБОЗНАЧЕНИЕ	НАИМЕНОВАНИЕ	КОЛ.	ПРИМЕЧАНИЕ	
				<u>ДОКУМЕНТАЦИЯ</u>			
А3			1.020-1/83.2-12 5200 СБ	СБОРОЧНЫЙ ЧЕРТЕЖ			
А3			1.020-1/83.2-12 0000 У	УЗЕЛ I-XVIII			
А4			1.020-1/83.2-12 0000 ПЗ	ПОЯСНИТЕЛЬНАЯ ЗАПИСКА			
				<u>СБОРОЧНЫЕ ЕДИНИЦЫ</u>			
А4	1		1.020-1/83.2-15 02СБ	СЕТКА С-2	2		
				<u>ДЕТАЛИ</u>			
Б4	4		6.011.650	Ф6А-I ГОСТ 5781-82 L=650	4	0,6 кг	
			<u>ПЕРЕМЕННЫЕ ДАННЫЕ ДЛЯ ИСПОЛНЕНИЙ:</u>				
			1.020-1/83.2-12 5200	(кп 55)			
				<u>СБОРОЧНЫЕ ЕДИНИЦЫ</u>			
А4	2		1.020-1/83.2-15 09	СЕТКА СКА-1	2		
А4	3		1.020-1/83.2-15 10	СЕТКА СКА-2	3		
А4	5		1.020-1/83.2-15	ИЗДЕЛИЕ ЗАКЛАДНОЕ МН-8	2		
				<u>ДЕТАЛИ</u>			
Б4	6		20.013.10990	Ф20А-III ГОСТ 5781-82 L=10990	4	108,4 кг	
Б4	7		20.013.6540	Ф20А-III ГОСТ 5781-82 L=6540	4	64,6 кг	
А4	8		1.020-1/83.2-15 08-03	СТЕРЖЕНЬ ОТДЕЛЬНЫЙ	36		
			1.020-1/83.2-12 5200-01	(кп 56)			
				<u>СБОРОЧНЫЕ ЕДИНИЦЫ</u>			
А4	2		1.020-1/83.2-15 09	СЕТКА СКА-1	2		
А4	3		1.020-1/83.2-15 10	СЕТКА СКА-2	3		
			1.020-1/83.2-12 5200				
НАЧ.ОТД.	УРАНОВ						
Н.КОНТР.	КИРЮХИНА						
РУК.ГР.	КАРНЮШИНА						
СТ.ИНЖ.	КОСТЕНКО						
СТ.ИНЖ.	ПЕТРОВА						
ИНЖ.	РЫЛЬЦОВА						
				КАРКАС ПРОСТРАНСТВЕННЫЙ КП55-КП81	СТАВЛЯ	ЛИСТ	ЛИСТОВ
					Р	1	10
					ГСПИ-10		

ФОРМАТ	ЗОНА	Поз.	ОБОЗНАЧЕНИЕ	НАИМЕНОВАНИЕ	КОЛ.	ПРИМЕЧАНИЕ
А4	5		1.020-1/83.2-15 14	ИЗДЕЛИЕ ЗАКЛАДНОЕ МН-10	2	
				<u>ДЕТАЛИ</u>		
Б4	6		20.013.10990	Ф20А-III ГОСТ 5781-82 L=10990	4	108,4 кг
Б4	7		20.013.6540	Ф20А-III ГОСТ 5781-82 L=6540	4	64,6 кг
А4	8		1.020-1/83.2-15 08-03	СТЕРЖЕНЬ ОТДЕЛЬНЫЙ	36	
			1.020-1/83.2-12 5200-02	(кп 57)		
				<u>СБОРОЧНЫЕ ЕДИНИЦЫ</u>		
А4	2		1.020-1/83.2-15 09	СЕТКА СКА-1	2	
А4	3		1.020-1/83.2-15 10	СЕТКА СКА-2	3	
А4	5		1.020-1/83.2-15 14-01	ИЗДЕЛИЕ ЗАКЛАДНОЕ МН-12	2	
				<u>ДЕТАЛИ</u>		
Б4	6		20.013.10990	Ф20А-III ГОСТ 5781-82 L=10990	4	108,4 кг
Б4	7		20.013.6540	Ф20А-III ГОСТ 5781-82 L=6540	4	64,6 кг
А4	8		1.020-1/83.2-15 08-03	СТЕРЖЕНЬ ОТДЕЛЬНЫЙ	36	
			1.020-1/83.2-12 5200-03	(кп 58)		
				<u>СБОРОЧНЫЕ ЕДИНИЦЫ</u>		
А4	2		1.020-1/83.2-15 09-01	СЕТКА СКА-3	3	
А4	3		1.020-1/83.2-15 10-01	СЕТКА СКА-4	3	
А4	5		1.020-1/83.2-15 12-01	ИЗДЕЛИЕ ЗАКЛАДНОЕ МН-8	2	
				<u>ДЕТАЛИ</u>		
Б4	6		25.013.10990	Ф25А-III ГОСТ 5781-82 L=10990	4	169,3 кг
Б4	7		20.013.6540	Ф20А-III ГОСТ 5781-82 L=6540	4	64,6 кг
А4	8		1.020-1/83.2-15 08-04	СТЕРЖЕНЬ ОТДЕЛЬНЫЙ	36	
			1.020-1/83.2-12 5200 04	(кп 59)		
			1.020-1/83.2-12 5200			
					ЛИСТ	
					2	

ФОРМАТ	ЗОНА	Поз.	ОБОЗНАЧЕНИЕ	НАИМЕНОВАНИЕ	КОЛ.	ПРИМЕЧАНИЕ
				<u>СБОРОЧНЫЕ ЕДИНИЦЫ</u>		
АЧ		2	1.020-1/83.2-15 09-01	СЕТКА СКА-3	3	
АЧ		3	1.020-1/83.2-15 10-01	СЕТКА СКА-4	3	
АЧ		5	1.020-1/83.2-15 14	ИЗДЕЛИЕ ЗАКЛАДНОЕ МН-10	2	
				<u>ДЕТАЛИ</u>		
БЧ		6	25.013.10990	Ф25А-III ГОСТ 5781-82 L=10990	4	169,3 кг
БЧ		7	20.013.6540	Ф20А-III ГОСТ 5781-82 L=6540	4	64,6 кг
АЧ		8	1.020-1/83.2-15 08-04	СТЕРЖЕНЬ ОТДЕЛЬНЫЙ	36	
			<u>1.020-1/83.2-12 5200-05</u>	<u>(КП 60)</u>		
				<u>СБОРОЧНЫЕ ЕДИНИЦЫ</u>		
АЧ		2	1.020-1/83.2-15 09-01	СЕТКА СКА-3	3	
АЧ		3	1.020-1/83.2-15 10-01	СЕТКА СКА-4	3	
АЧ		5	1.020-1/83.2-15 14-01	ИЗДЕЛИЕ ЗАКЛАДНОЕ МН-12	2	
				<u>ДЕТАЛИ</u>		
БЧ		6	25.013.10990	Ф25А-III ГОСТ 5781-82 L=10990	4	169,3 кг
БЧ		7	20.013.6540	Ф20А-III ГОСТ 5781-82 L=6540	4	64,6 кг
АЧ		8	1.020-1/83.2-15 08-03	СТЕРЖЕНЬ ОТДЕЛЬНЫЙ	36	
			<u>1.020-1/83.2-12 5200-06</u>	<u>(КП 61)</u>		
				<u>СБОРОЧНЫЕ ЕДИНИЦЫ</u>		
АЧ		2	1.020-1/83.2-15 09-01	СЕТКА СКА-3	3	
АЧ		3	1.020-1/83.2-15 10-01	СЕТКА СКА-4	3	
АЧ		5	1.020-1/83.2-15 12-01	ИЗДЕЛИЕ ЗАКЛАДНОЕ МН-8	2	
				<u>ДЕТАЛИ</u>		
БЧ		6	28.013.10990	Ф28А-III ГОСТ 5781-82 L=10990	4	212,3 кг
БЧ		7	25.013.6540	Ф25А-III ГОСТ 5781-82 L=6540	4	100,7 кг
АЧ		8	1.020-1/83.2-15 08-04	СТЕРЖЕНЬ ОТДЕЛЬНЫЙ	36	
			<u>1.020-1/83.2-12 5200</u>			Лист 3

ФОРМАТ	ЗОНА	Поз.	ОБОЗНАЧЕНИЕ	НАИМЕНОВАНИЕ	КОЛ.	ПРИМЕЧАНИЕ
			<u>1.020-1/83.2-12 5200-07</u>	<u>(КП 62)</u>		
				<u>СБОРОЧНЫЕ ЕДИНИЦЫ</u>		
АЧ		2	1.020-1/83.2-15 09-01	СЕТКА СКА-3	3	
АЧ		3	1.020-1/83.2-15 10-01	СЕТКА СКА-4	3	
АЧ		5	1.020-1/83.2-15 14	ИЗДЕЛИЕ ЗАКЛАДНОЕ МН-10	2	
				<u>ДЕТАЛИ</u>		
БЧ		6	28.013.10990	Ф28А-III ГОСТ 5781-82 L=10990	4	212,3 кг
БЧ		7	25.013.6540	Ф25А-III ГОСТ 5781-82 L=6540	4	100,7 кг
АЧ		8	1.020-1/83.2-15 08-04	СТЕРЖЕНЬ ОТДЕЛЬНЫЙ	36	
			<u>1.020-1/83.2-12 5200-08</u>	<u>(КП 63)</u>		
				<u>СБОРОЧНЫЕ ЕДИНИЦЫ</u>		
АЧ		2	1.020-1/83.2-15 09-01	СЕТКА СКА-3	3	
АЧ		3	1.020-1/83.2-15 10-01	СЕТКА СКА-4	3	
АЧ		5	1.020-1/83.2-15 14-01	ИЗДЕЛИЕ ЗАКЛАДНОЕ МН-12	36	
				<u>ДЕТАЛИ</u>		
БЧ		6	28.013.10990	Ф28А-III ГОСТ 5781-82 L=10990	4	212,3 кг
БЧ		7	25.013.6540	Ф25А-III ГОСТ 5781-82 L=6540	4	100,7 кг
АЧ		8	1.020-1/83.2-15 08-04	СТЕРЖЕНЬ ОТДЕЛЬНЫЙ	36	
			<u>1.020-1/83.2-12 5200-09</u>	<u>(КП 64)</u>		
				<u>СБОРОЧНЫЕ ЕДИНИЦЫ</u>		
АЧ		2	1.020-1/83.2-15 09-01	СЕТКА СКА-3	4	
АЧ		3	1.020-1/83.2-15 10-01	СЕТКА СКА-4	3	
АЧ		5	1.020-1/83.2-15 14	ИЗДЕЛИЕ ЗАКЛАДНОЕ МН-10	2	
				<u>ДЕТАЛИ</u>		
БЧ		6	32.013.10990	Ф32А-III ГОСТ 5781-82 L=10990	4	277,4 кг
			<u>1.020-1/83.2-12 5200</u>			Лист 4

ФОРМАТ	ЗОНА	Поз.	ОБОЗНАЧЕНИЕ	НАИМЕНОВАНИЕ	КОЛ.	ПРИМЕЧАНИЕ
БЧ		7	36.013.6540	Ф36А-III ГОСТ 5781-82 L=6540	4	209,3 кг
АЧ		8	1.020-1/83.2-15 08-05	СТЕРЖЕНЬ ОТДЕЛЬНЫЙ	36	
			<u>1.020-1/83.2-12 5200-10</u>	<u>(КП 65)</u>		
				<u>СБОРОЧНЫЕ ЕДИНИЦЫ</u>		
АЧ		2	1.020-1/83.2-15 09-01	СЕТКА СКА-3	4	
АЧ		3	1.020-1/83.2-15 10-01	СЕТКА СКА-4	3	
АЧ		5	1.020-1/83.2-15 14-01	ИЗДЕЛИЕ ЗАКЛАДНОЕ МН-12	2	
				<u>ДЕТАЛИ</u>		
БЧ		6	32.013.10990	Ф32А-III ГОСТ 5781-82 L=10990	4	277,4 кг
БЧ		7	36.013.6540	Ф36А-III ГОСТ 5781-82 L=6540	4	209,3 кг
АЧ		8	1.020-1/83.2-15 08-05	СТЕРЖЕНЬ ОТДЕЛЬНЫЙ	36	
			<u>1.020-1/83.2-12 5200-11</u>	<u>(КП 66)</u>		
				<u>СБОРОЧНЫЕ ЕДИНИЦЫ</u>		
АЧ		2	1.020-1/83.2-15 09	СЕТКА СКА-1	2	
АЧ		3	1.020-1/83.2-15 10	СЕТКА СКА-2	3	
АЧ		5	1.020-1/83.2-15 11-01	ИЗДЕЛИЕ ЗАКЛАДНОЕ МН-7	2	
				<u>ДЕТАЛИ</u>		
БЧ		6	20.013.10990	Ф20А-III ГОСТ 5781-82 L=10990	4	108,4 кг
БЧ		7	20.013.6540	Ф20А-III ГОСТ 5781-82 L=6540	4	64,6 кг
АЧ		8	1.020-1/83.2-15 08-03	СТЕРЖЕНЬ ОТДЕЛЬНЫЙ	36	
			<u>1.020-1/83.2-12 5200-12</u>	<u>(КП 67)</u>		
				<u>СБОРОЧНЫЕ ЕДИНИЦЫ</u>		
АЧ		2	1.020-1/83.2-15 09	СЕТКА СКА-1	2	
АЧ		3	1.020-1/83.2-15 10	СЕТКА СКА-2	3	
			<u>1.020-1/83.2-12 5200</u>			
					Лист	5

ФОРМАТ	ЗОНА	Поз.	ОБОЗНАЧЕНИЕ	НАИМЕНОВАНИЕ	КОЛ.	ПРИМЕЧАНИЕ
АЧ		5	1.020-1/83.2-15 13	ИЗДЕЛИЕ ЗАКЛАДНОЕ МН-9	2	
				<u>ДЕТАЛИ</u>		
БЧ		6	20.013.10990	Ф20А-III ГОСТ 5781-82 L=10990	4	108,4 кг
БЧ		7	20.013.6540	Ф20А-III ГОСТ 5781-82 L=6540	4	64,6 кг
АЧ		8	1.020-1/83.2-15 08-03	СТЕРЖЕНЬ ОТДЕЛЬНЫЙ	36	
			<u>1.020-1/83.2-12 5200-13</u>	<u>(КП 68)</u>		
				<u>СБОРОЧНЫЕ ЕДИНИЦЫ</u>		
АЧ		2	1.020-1/83.2-15 09	СЕТКА СКА-1	2	
АЧ		3	1.020-1/83.2-15 10	СЕТКА СКА-2	3	
АЧ		5	1.020-1/83.2-15 13-01	ИЗДЕЛИЕ ЗАКЛАДНОЕ МН-11	2	
				<u>ДЕТАЛИ</u>		
БЧ		6	20.013.10990	Ф20А-III ГОСТ 5781-82 L=10990	4	108,4 кг
БЧ		7	20.013.6540	Ф20А-III ГОСТ 5781-82 L=6540	4	64,6 кг
АЧ		8	1.020-1/83.2-15 08-03	СТЕРЖЕНЬ ОТДЕЛЬНЫЙ	36	
			<u>1.020-1/83.2-12 5200-14</u>	<u>(КП 69)</u>		
				<u>СБОРОЧНЫЕ ЕДИНИЦЫ</u>		
АЧ		2	1.020-1/83.2-15 09	СЕТКА СКА-3	3	
АЧ		3	1.020-1/83.2-15 10	СЕТКА СКА-4	3	
АЧ		5	1.020-1/83.2-15 11-01	ИЗДЕЛИЕ ЗАКЛАДНОЕ МН-7	2	
				<u>ДЕТАЛИ</u>		
БЧ		6	25.013.10990	Ф25А-III ГОСТ 5781-82 L=10990	4	169,3 кг
БЧ		7	20.013.6540	Ф20А-III ГОСТ 5781-82 L=6540	4	64,6 кг
АЧ		8	1.020-1/83.2-15 08-04	СТЕРЖЕНЬ ОТДЕЛЬНЫЙ	36	
			<u>1.020-1/83.2-12 5200-15</u>	<u>(КП 70)</u>		
				<u>СБОРОЧНЫЕ ЕДИНИЦЫ</u>		
			<u>1.020-1/83.2-12 5200</u>			
					Лист	6

ФОРМАТ	ЗОНА	Поз.	ОБОЗНАЧЕНИЕ	НАИМЕНОВАНИЕ	КОЛ.	ПРИМЕЧАНИЕ
АЧ		2	1.020-1/83.2-15 09-01	СЕТКА СКА-3	3	
АЧ		3	1.020-1/83.2-15 10-01	СЕТКА СКА-4	3	
АЧ		5	1.020-1/83.2-15 13	ИЗДЕЛИЕ ЗАКЛАДНОЕ МН-9	2	
				<u>ДЕТАЛИ</u>		
БЧ		6	25.013. 10990	Ф25А-III ГОСТ 5781-82 L=10990	4	169,3 кг
БЧ		7	20.013. 6540	Ф20А-III ГОСТ 5781-82 L=6540	4	64,6 кг
АЧ		8	1.020-1/83.2-15 08-04	СТЕРЖЕНЬ ОТДЕЛЬНЫЙ	36	
			<u>1.020-1/83.2-12 5200-16</u>	<u>(КП 71)</u>		
				<u>СБОРОЧНЫЕ ЕДИНИЦЫ</u>		
АЧ		2	1.020-1/83.2-15 09-01	СЕТКА СКА-3	3	
АЧ		3	1.020-1/83.2-15 10-01	СЕТКА СКА-4	3	
АЧ		5	1.020-1/83.2-15 13-01	ИЗДЕЛИЕ ЗАКЛАДНОЕ МН-11	2	
				<u>ДЕТАЛИ</u>		
БЧ		6	25.013. 10990	Ф25А-III ГОСТ 5781-82 L=10990	4	169,3 кг
БЧ		7	20.013. 6540	Ф20А-III ГОСТ 5781-82 L=6540	4	64,6 кг
АЧ		8	1.020-1/83.2-15 08-04	СТЕРЖЕНЬ ОТДЕЛЬНЫЙ	36	
			<u>1.020-1/83.2-12 5200-17</u>	<u>(КП 72)</u>		
				<u>СБОРОЧНЫЕ ЕДИНИЦЫ</u>		
АЧ		2	1.020-1/83.2-15 09-01	СЕТКА СКА-3	3	
АЧ		3	1.020-1/83.2-15 10-01	СЕТКА СКА-4	3	
АЧ		5	1.020-1/83.2-15 11-01	ИЗДЕЛИЕ ЗАКЛАДНОЕ МН-7	2	
				<u>ДЕТАЛИ</u>		
БЧ		6	28.013. 10990	Ф28А-III ГОСТ 5781-82 L=10990	4	212,3 кг
БЧ		7	25.013. 6540	Ф25А-III ГОСТ 5781-82 L=6540	4	100,7 кг
АЧ		8	1.020-1/83.2-15 08-04	СТЕРЖЕНЬ ОТДЕЛЬНЫЙ	36	
			<u>1.020-1/83.2-12 5200-18</u>	<u>(КП 73)</u>		
1.020-1/83.2-12 5200						Лист 7

ФОРМАТ	ЗОНА	Поз.	ОБОЗНАЧЕНИЕ	НАИМЕНОВАНИЕ	КОЛ.	ПРИМЕЧАНИЕ
				<u>СБОРОЧНЫЕ ЕДИНИЦЫ</u>		
АЧ		2	1.020-1/83.2-15 09-01	СЕТКА СКА-3	3	
АЧ		3	1.020-1/83.2-15 10-01	СЕТКА СКА-4	3	
АЧ		5	1.020-1/83.2-15 13	ИЗДЕЛИЕ ЗАКЛАДНОЕ МН-9	2	
				<u>ДЕТАЛИ</u>		
БЧ		6	28.013. 10990	Ф28А-III ГОСТ 5781-82 L=10990	4	212,3 кг
БЧ		7	25.013. 6540	Ф25А-III ГОСТ 5781-82 L=6540	4	100,7 кг
АЧ		8	1.020-1/83.2-15 08-04	СТЕРЖЕНЬ ОТДЕЛЬНЫЙ	36	
			<u>1.020-1/83.2-12 5200-19</u>	<u>(КП 74)</u>		
				<u>СБОРОЧНЫЕ ЕДИНИЦЫ</u>		
АЧ		2	1.020-1/83.2-15 09-01	СЕТКА СКА-3	3	
АЧ		3	1.020-1/83.2-15 10-01	СЕТКА СКА-4	3	
АЧ		5	1.020-1/83.2-15 13-01	ИЗДЕЛИЕ ЗАКЛАДНОЕ МН-11	2	
				<u>ДЕТАЛИ</u>		
БЧ		6	28.013. 10990	Ф28А-III ГОСТ 5781-82 L=10990	4	212,3 кг
БЧ		7	25.013. 6540	Ф25А-III ГОСТ 5781-82 L=6540	4	100,7 кг
АЧ		8	1.020-1/83.2-15 08-04	СТЕРЖЕНЬ ОТДЕЛЬНЫЙ	36	
			<u>1.020-1/83.2-12 5200-20</u>	<u>(КП 75)</u>		
				<u>СБОРОЧНЫЕ ЕДИНИЦЫ</u>		
АЧ		2	1.020-1/83.2-15 09-01	СЕТКА СКА-3	4	
АЧ		3	1.020-1/83.2-15 10-01	СЕТКА СКА-4	3	
АЧ		5	1.020-1/83.2-15 13	ИЗДЕЛИЕ ЗАКЛАДНОЕ МН-9	2	
				<u>ДЕТАЛИ</u>		
БЧ		6	36.013. 10990	Ф36А-III ГОСТ 5781-82 L=10990	4	351,3 кг
БЧ		7	25.013. 6540	Ф25А-III ГОСТ 5781-82 L=6540	4	100,7 кг
АЧ		8	1.020-1/83.2-15 08-05	СТЕРЖЕНЬ ОТДЕЛЬНЫЙ	36	
			<u>1.020-1/83.2-12 5200-21</u>	<u>(КП 76)</u>		
1.020-1/83.2-12 5200						Лист 8

ФОРМАТ	ЗОНА	ПОЗ.	ОБОЗНАЧЕНИЕ	НАИМЕНОВАНИЕ	КОЛ.	ПРИМЕЧАНИЕ
				<u>СБОРОЧНЫЕ ЕДИНИЦЫ</u>		
АЧ		2	1.020-1/83.2-15 09-01	СЕТКА СКА-3	4	
АЧ		3	1.020-1/83.2-15 10-01	СЕТКА СКА-4	3	
АЧ		5	1.020-1/83.2-15 13-01	ИЗДЕЛИЕ ЗАКЛАДНОЕ МН-11	2	
				<u>ДЕТАЛИ</u>		
БЧ		6	36.013.10990	Ф36А-III ГОСТ 5781-82 L=10990	4	351,3 кг
БЧ		7	25.013.6540	Ф25А-III ГОСТ 5781-82 L=6540	4	100,7 кг
АЧ		8	1.020-1/83.2-15 08-05	СТЕРЖЕНЬ ОТДЕЛЬНЫЙ	36	
			<u>1.020-1/83.2-12 5200-22</u>	<u>(КП 77)</u>		
				<u>СБОРОЧНЫЕ ЕДИНИЦЫ</u>		
АЧ		2	1.020-1/83.2-15 09-01	СЕТКА СКА-3	4	
АЧ		3	1.020-1/83.2-15 10-01	СЕТКА СКА-4	3	
АЧ		5	1.020-1/83.2-15 13-01	ИЗДЕЛИЕ ЗАКЛАДНОЕ МН-11	2	
				<u>ДЕТАЛИ</u>		
БЧ		6	32.013.10990	Ф32А-III ГОСТ 5781-82 L=10990	4	277,4 кг
БЧ		7	36.013.6540	Ф36А-III ГОСТ 5781-82 L=6540	4	209,3 кг
АЧ		8	1.020-1/83.2-15 08-05	СТЕРЖЕНЬ ОТДЕЛЬНЫЙ	36	
			<u>1.020-1/83.2-12 5200-23</u>	<u>(КП 78)</u>		
				<u>СБОРОЧНЫЕ ЕДИНИЦЫ</u>		
АЧ		2	1.020-1/83.2-15 09	СЕТКА СКА-1	2	
АЧ		3	1.020-1/83.2-15 10	СЕТКА СКА-2	3	
				<u>ДЕТАЛИ</u>		
БЧ		6	20.013.10990	Ф20А-III ГОСТ 5781-82 L=10990	4	108,4 кг
БЧ		7	20.013.6540	Ф20А-III ГОСТ 5781-82 L=6540	4	64,6 кг
АЧ		8	1.020-1/83.2-15 08-03	СТЕРЖЕНЬ ОТДЕЛЬНЫЙ	36	

1.020-1/83.2-12 5200 Лист 9

ФОРМАТ	ЗОНА	ПОЗ.	ОБОЗНАЧЕНИЕ	НАИМЕНОВАНИЕ	КОЛ.	ПРИМЕЧАНИЕ
			<u>1.020-1/83.2 5200-24</u>	<u>(КП 79)</u>		
				<u>СБОРОЧНЫЕ ЕДИНИЦЫ</u>		
АЧ		2	1.020-1/83.2-15 09-01	СЕТКА СКА-3	3	
АЧ		3	1.020-1/83.2-15 10-01	СЕТКА СКА-4	3	
				<u>ДЕТАЛИ</u>		
БЧ		6	25.013.10990	Ф25А-III ГОСТ 5781-82 L=10990	4	169,3 кг
БЧ		7	20.013.6540	Ф20А-III ГОСТ 5781-82 L=6540	4	64,6 кг
АЧ		8	1.020-1/83.2-15 08-04	СТЕРЖЕНЬ ОТДЕЛЬНЫЙ	36	
			<u>1.020-1/83.2-12 5200-25</u>	<u>(КП 80)</u>		
				<u>СБОРОЧНЫЕ ЕДИНИЦЫ</u>		
АЧ		2	1.020-1/83.2-15 09-01	СЕТКА СКА-3	3	
АЧ		3	1.020-1/83.2-15 10-01	СЕТКА СКА-4	3	
				<u>ДЕТАЛИ</u>		
БЧ		6	28.013.10990	Ф28А-III ГОСТ 5781-82 L=10990	4	212,3 кг
БЧ		7	25.013.6540	Ф25А-III ГОСТ 5781-82 L=6540	4	100,7 кг
АЧ		8	1.020-1/83.2-15 08-04	СТЕРЖЕНЬ ОТДЕЛЬНЫЙ	36	
			<u>1.020-1/83.2-12 5200-26</u>	<u>(КП 81)</u>		
				<u>СБОРОЧНЫЕ ЕДИНИЦЫ</u>		
АЧ		2	1.020-1/83.2-15 09-01	СЕТКА СКА-3	4	
АЧ		3	1.020-1/83.2-15 10-01	СЕТКА СКА-4	3	
				<u>ДЕТАЛИ</u>		
БЧ		6	36.013.10990	Ф36А-III ГОСТ 5781-82 L=10990	4	351,3 кг
БЧ		7	25.013.6540	Ф25А-III ГОСТ 5781-82 L=6540	4	100,7 кг
АЧ		8	1.020-1/83.2-15 08-05	СТЕРЖЕНЬ ОТДЕЛЬНЫЙ	36	

1.020-1/83.2-12 5200 Лист 10

Рис. 1

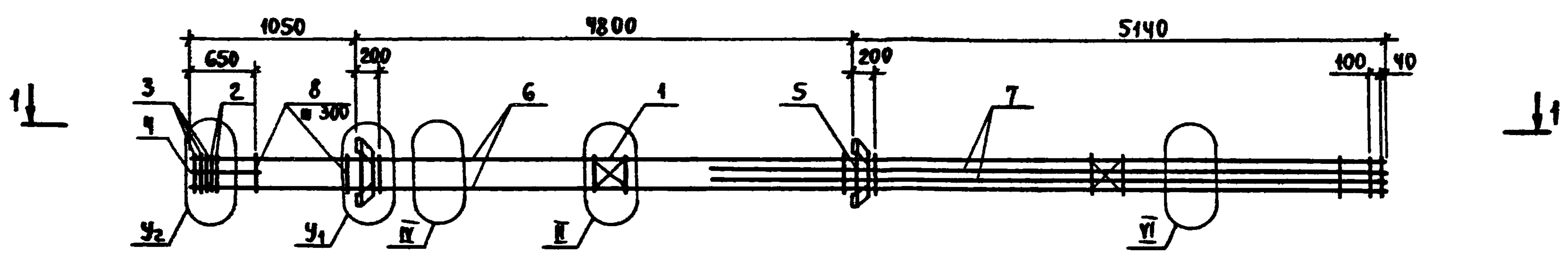
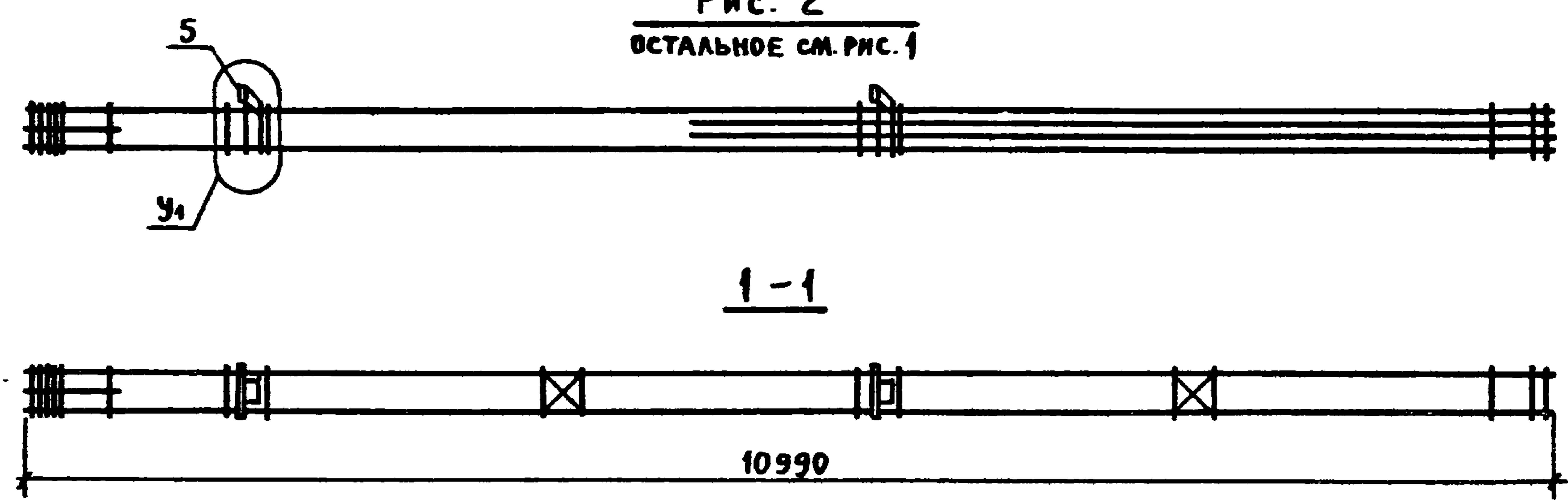


Рис. 2
ОСТАЛЬНОЕ СМ. РИС. 1



				1.020-1/83.2-12 5200 СБ			
				КАРКАС ПРОСТРАНСТВЕННЫЙ КП55-КП81 СБОРОЧНЫЙ ЧЕРТЕЖ.	СТАДИЯ	МАССА	МАСШТАБ
					Р	СМ- ЛИСТ 2	1:50
НАЧ. ОТА.	УРАНОВ			ЛИСТ 1 ЛИСТОВ 2			
Н. КОНТР.	КИРЮХИНА						
РУК. ГР.	КАРЮШИНА						
СТ. ИНЖ.	КОСТЕНКО						
СТ. ИНЖ.	ПЕТРОВА						
ИНЖ.	РЫЛЬЦОВА						

ГСПИ-10

Обозначение.	Марка поз.	Рис.	Узел		Масса ед.кз.	Обозначение.	Марка поз.	Рис.	Узел		Масса ед, кз.
			У1	У2					У1	У2	
1.020-1/83.2-12.5200	Кп 55	1	VII	XV	235.03	1.020-1/83.2-12.5200- 15	Кп 70	2	X	XVI	336.28
-01	Кп 56		IX		252.15	- 16	Кп 71		345.84		
-02	Кп 57		VII	265.27	- 17	Кп 72	378.38				
-03	Кп 58		IX	334.6	- 18	Кп 73	394.28				
-04	Кп 59			351.72	- 19	Кп 74	403.84				
-05	Кп 60		VII	364.84	- 20	Кп 75	548.89				
-06	Кп 61		IX	392.6	- 21	Кп 76	558.45				
-07	Кп 62			409.72	- 22	Кп 77	592.85				
-08	Кп 63		XVII	422.84	- 23	Кп 78	195.53				
-09	Кп 64			598.73	- 24	Кп 79	295.1				
-10	Кп 65		X	611.85	- 25	Кп 80	353.1				
-11	Кп 66			220.81	- 26	Кп 81	507.71				
-12	Кп 67		2	XV	236.71						
-13	Кп 68				246.27						
-14	Кп 69	VIII			320.38						

1.020-1/83.2-12.5200 СБ

Лист

2

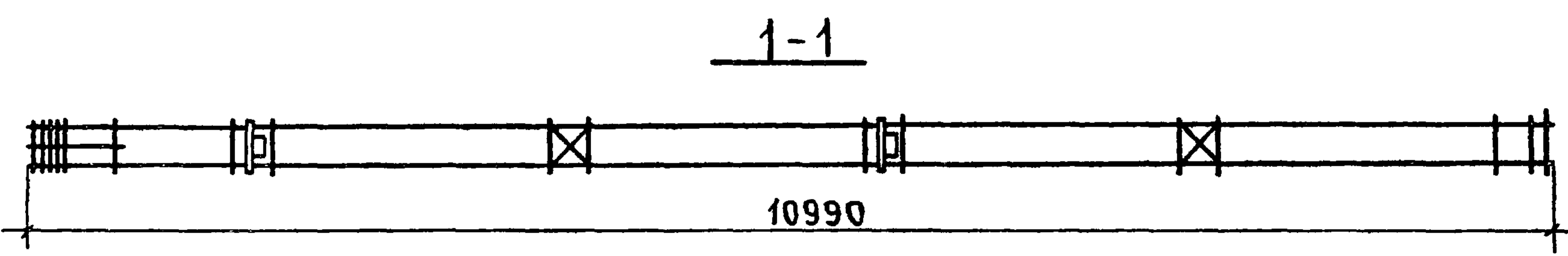
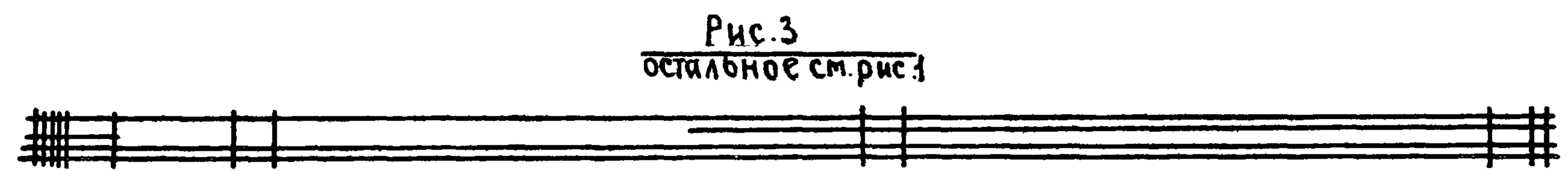
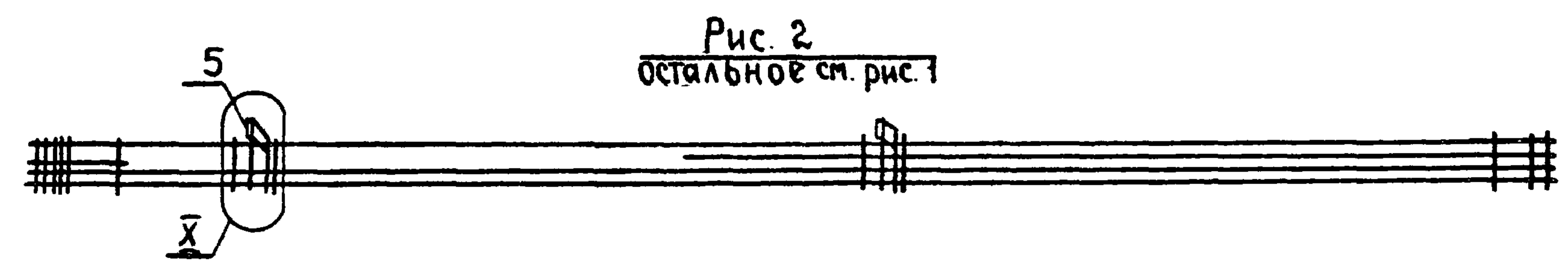
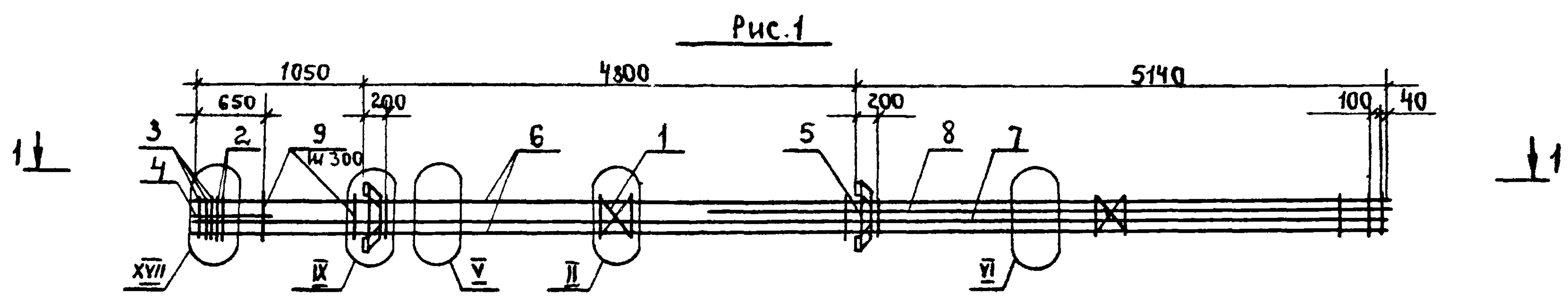
ФОРМАТ	ЗОНА	ПОЗ.	Обозначение.	Наименование	Кол.	Примечание
				<u>Документация</u>		
А3			1.020-1/83.2-12 5300СБ	Сборочный чертеж		
А3			1.020-1/83.2-12 0000У	Узел I - XVIII		
А4			1.020-1/83.2-12 0000ПЗ	Пояснительная записка		
				<u>Сборочные единицы</u>		
А4	1		1.020-1/83.2-15 02СБ	Сетка С-2	2	
А4	2		1.020-1/83.2-15 09-01	Сетка СКА-3	5	
А4	3		1.020-1/83.2-15 10-01	Сетка СКА-4	3	
				<u>Детали</u>		
Б4	4		6. 011. 650	Ф6А-Т ГОСТ 5781-82, L=650	4	0.6 кг.
Б4	7		40. 013. 10830	Ф40А-III ГОСТ 5781-82, L=10830	2	213.8 кг
Б4	8		40. 013. 6540	Ф40А-III ГОСТ 5781-82, L=6540	2	258.2 кг
А4	9		1.020-1/83.2-15 08-05	Стержень отдельный	36	
			<u>переменные данные для исполнений:</u>			
			1.020-1/83.2-12 5300	<u>/ КП 82 /</u>		
				<u>Сборочные единицы</u>		
А4	5		1.020-1/83.2-15 14-01	Изделия закладное МН-12	2	
				<u>Детали</u>		
Б4	6		32.013.10990	Ф32А-III ГОСТ 5781-82, L=10990	4	277.4 кг

1.020-1/83.2-12 5300		
Нач. отд. Урянов	подп.	
Н.контр. Кирюхина	•	
Р.У.К. ЗД. Карюшина	•	
Ст. инж. Костенко	•	
Ст. инж. Петрова	•	
Инженер Рыльцова	•	
Каркас пространственный		КП 82 - КП 85
Стадия	Лист	Листов
Р	1	2
ГСПИ-10		

ФОРМАТ	ЗОНА	ПОЗ.	Обозначение.	Наименование.	Кол.	Примечание
			1.020-1/83.2-12 5300-01	<u>/ КП 83 /</u>		
				<u>Сборочные единицы</u>		
А4	5		1.020-1/83.2-15 14-01	Изделие закладное МН-12	2	
				<u>Детали</u>		
Б4	6		40. 013. 10990	Ф40А-III ГОСТ 5781-82, L=10990	4	433.9 кг
			1.020-1/83.2-12 5300-02	<u>/ КП 84 /</u>		
				<u>Сборочные единицы</u>		
А4	5		1.020-1/82.2-15 13-01	Изделие закладное МН-11	2	
				<u>Детали</u>		
Б4	6		32. 013. 10990	Ф32А-III ГОСТ 5781-82; L=10990	4	277.4 кг
			1.020-1/82.2-12 5300-03	<u>/ КП 85 /</u>		
				<u>Сборочные единицы</u>		
А4	5		1.020-1/83.2-15 13-01	Изделие закладное МН-11	2	
				<u>Детали</u>		
Б4	6		40.013. 10990	Ф40А-III ГОСТ 5781-82, L=10990	4	433.9 кг.

И.И. № подл. Подпись и дата. Взам инв. №

1.020-1/83.2-12 5300		Лист
		2



Обозначение.	Марка, поз.	Рис.	Масса ед., кг.
1.020-1/83.2-12 5300	КП 82	1	749.12
-01	КП 83		905.62
-02	КП 84	2	730.12
-03	КП 85		886.62

			1.020-1/83.2-12 5300 СБ		
			Каркас пространственный	Стадия	Масса
			КП 82- КП 85.	Р	СМ. ТАБЛ.
			Сборочный чертеж.	Лист	Листов 1
Нач. отд	Уранов	подп	ГСПИ-10		
Н.контр.	Кирюхина	"			
Рук. гр.	Карношина	"			
Ст. инж.	Костенко	"			
Ст. инж.	Петрова	"			
Инженер	Рыльцова	"			

Формат	Зона	Поз.	Обозначение.	Наименование.	Кол.	Примечание.
				<u>Документация.</u>		
A3			1.020-1/83.2-12 6100СБ	Сборочный чертеж		
A3			1.020-1/83.2-12 0000У	Узел I - VIII		
A4			1.020-1/83.2-12 0000ПЗ	Пояснительная записка		
				<u>Сборочные единицы</u>		
A4	1		1.020-1/83.2-15 02СБ	Сетка С-2	2	
A4	2		1.020-1/83.2-15 09	Сетка СКА-1	2	
A4	3		1.020-1/83.2-15 10	Сетка СКА-2	3	
				<u>Детали</u>		
Б4	4		6.011. 650	ФБА-I ГОСТ5781-82 L=650	4	0.6кг
Б4	6		20.013. 12 190	Ф20А-III ГОСТ5781-82 L=12190	4	120.4кг
A4	7		1.020-1/83.2-15 08-03	Стержень отдельный	40	
			<u>Переменные данные для исполнений:</u>			
			1.020-1/83.2-12 6100	/КП 86/		
				<u>Сборочные единицы</u>		
A4	5		1.020-1/83.2-15 12-01	Изделие закладное МН-8	2	
			1.020-1/83.2.12 6100-01	/КП 87/		
				<u>Сборочные единицы</u>		
A4	5		1.020-1/83.2-15 14	Изделие закладное МН-10	2	

1.020-1/83.2-12 6100

Каркас пространственный

КП 86 - КП 91

ГСПИ-10

Нач. отд	Уранов	подп.
Н. контр.	Кирюшина	"
Рук. зр.	Карнюшкин	"
Ст. инж.	Костенко	"
Ст. инж.	Петрова	"
Инженер	Рыльцова	"

Стадия	Лист	Листов
Р	1	2

Формат	Зона	Поз.	Обозначение.	Наименование.	Кол.	Примечание.
			1.020-1/83.2-12 6100-02	/КП 88/		
				<u>Сборочные единицы</u>		
A4	5		1.020-1/83.2-15 11-01	Изделие закладное МН-7	2	
			1.020-1/83.2-12 6100-03	/КП 89/		
				<u>Сборочные единицы</u>		
A4	5		1.020-1/83.2-15 13	Изделие закладное МН-9	2	
			1.020-1/83-12 6100-04	/КП 90/		
				<u>Сборочные единицы</u>		
A4	5		1.020-1/83.2-15 13-01	Изделие закладное МН-11	2	

Имею годовой подписи и даты взаим. инв. л.

1.020-1/83.2-12 6100

Лист 2

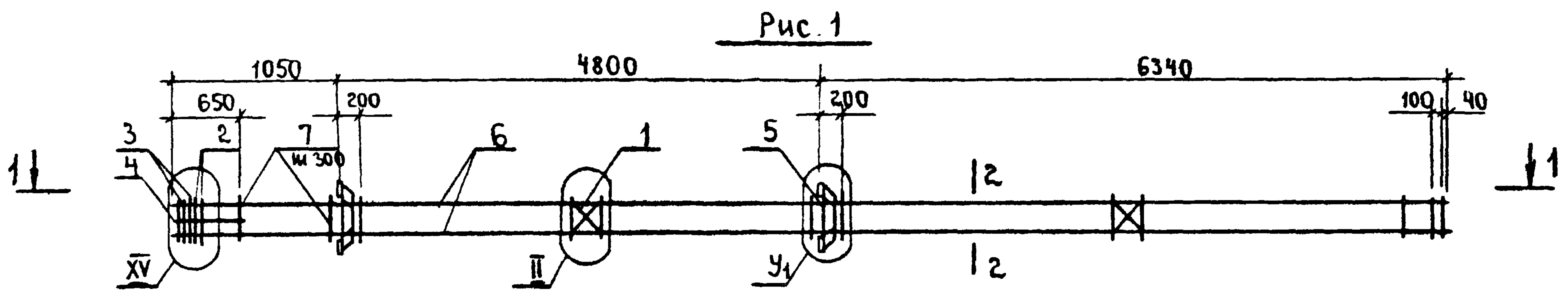


Рис. 1
Рис. 2
остальное см рис. 1

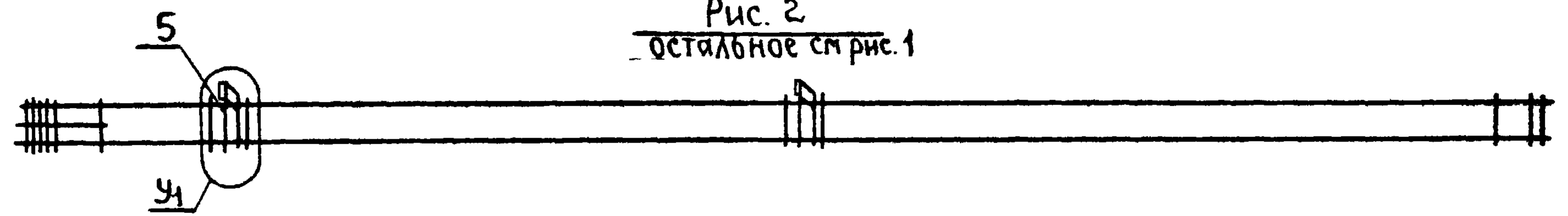
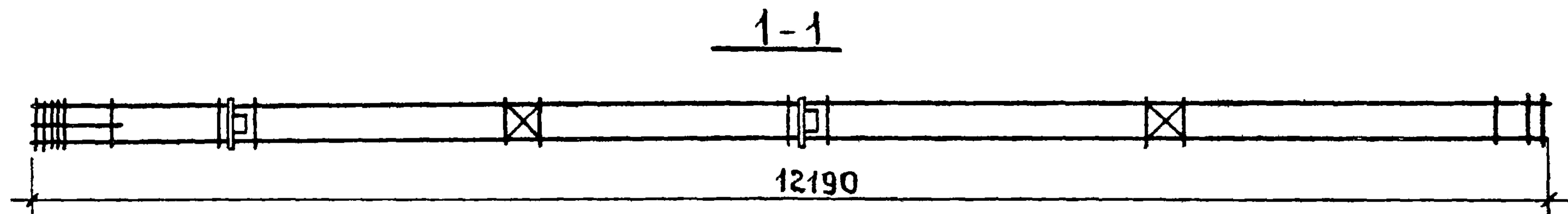
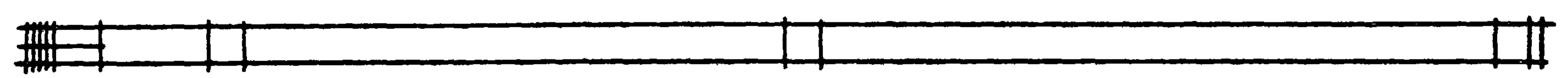


Рис. 3
остальное см рис. 1



Обозначение	Марка, поз.	Рис.	Узел	Масса ед. кг.
			У1	
1.020-1/83.2-12 6100-	КП 86	1	VII	183.7
- 01	КП 87		VIII	200.8
- 02	КП 88	2	VIII	169.5
- 03	КП 89		X	185.4
- 04	КП 90	3	-	194.9
- 05	КП 91		-	144.2

			1.020-1/83.2- 12 6100 СБ		
			Стадия	Масса см.	Масштаб
Нач. отд.	Уранов	подп.	Р	таблица	1:50
Н. контр.	Кирюхина	"			
Рук. зр.	Карпюшкин	"	Лист	Листов 1	ГСПИ - 10
Ст. инж.	Костенко	"			
Ст. инж.	Петрова	"			
Инженер	Рильцова	"			

ФОРМАТ	ЗОНА	ПОЗ.	Обозначение.	Наименование.	Кол.	Примечание.
				<u>Документация.</u>		
А3			1.020-1/83.2-12 6200 СБ	Сборочный чертеж		
А3			1.020-1/83.2-12 0000У	Узел I - XVIII		
А4			1.020-1/83.2-12 0000 ПЗ	Пояснительная записка		
				<u>Сборочные единицы</u>		
А4	1		1.020-1/83.2-15 02 СБ	Сетка С-2	2	
				<u>Детали</u>		
Б4	4		6.011. 650	Ф6А-I ГОСТ 5781-82, L=650	4	0.6кг.
				<u>Переменные данные для исполнений:</u>		
			1.020-1/83.2-12 6200	/ КП 92 /		
				<u>Сборочные единицы</u>		
А4	2		1.020-1/83.2-15 09	Сетка СКА-1	2	
А4	3		1.020-1/83.2-15 10	Сетка СКА-2	3	
А4	5		1.020-1/83.2-15 12-01	Изделие закладное МН-8	2	
				<u>Детали</u>		
Б4	6		20.013. 12190	Ф20А-III ГОСТ 5781-82, L=12190	4	120.4кг
Б4	7		20.013. 7740	Ф20А-III ГОСТ 5781-82, L=7740	4	76.5кг
А4	8		1.020-1/83.2-15 08-03	Стержень отдельный	40	
			1.020-1/83.2-12 6200-01	/ КП 93 /		
				<u>Сборочные единицы</u>		

1.020-1/83.2-12 6200

Каркас пространственный

КП 92 - КП 122

ГСПИ-10

Нач. отд.	Урянов	подп.
Н. контр.	Кирюхина	"
Рук. гр.	Карнышина	"
Ст. инж.	Костенко	"
Ст. инж.	Петрова	"
Инженер	Рыльцова	"

Стадия	Лист	Листов
Р	1	12

ФОРМАТ	ЗОНА	ПОЗ.	Обозначение	Наименование.	Кол.	Примечание.
А4	2		1.020-1/83.2-15 09	Сетка СКА-1	2	
А4	3		1.020-1/83.2-15 10	Сетка СКА-2	3	
А4	5		1.020-1/83.2-15 14	Изделие закладное МНО	2	
				<u>Детали</u>		
Б4	6		20.013. 12190	Ф20А-III ГОСТ 5781-82, L=12190	4	120.4кг
Б4	7		20.013. 7740	Ф20А-III ГОСТ 5781-82, L=7740	4	76.5кг.
А4	8		1.020-1/83.2-15 08-03	Стержень отдельный	40	
			1.020-1/83.2-12 6200-02	/ КП 94 /		
				<u>Сборочные единицы</u>		
А4	2		1.020-1/83.2-15 09	Сетка СКА-1	2	
А4	3		1.020-1/83.2-15 10	Сетка СКА-2	3	
А4	5		1.020-1/83.2-15 14-01	Изделие закладное МН-2	2	
				<u>Детали.</u>		
Б4	6		20.013. 12190	Ф20А-III ГОСТ 5781-82, L=12190	4	120.4кг
Б4	7		20.013. 7740	Ф20А-III ГОСТ 5781-82, L=7740	4	76.5кг.
А4	8		1.020-1/83.2-15 08-03	Стержень отдельный	40	
			1.020-1/83.2-12 6200-03	/ КП 95 /		
				<u>Сборочные единицы</u>		
А4	2		1.020-1/83.2-15 09-01	Сетка СКА-3	3	
А4	3		1.020-1/83.2-15 10-01	Сетка СКА-4	3	
А4	5		1.020-1/83.2-15 12-01	Изделие закладное МН-8	2	
				<u>Детали.</u>		
Б4	6		25.013. 12190	Ф25А-III ГОСТ 5781-82, L=12190	4	187.7кг.
Б4	7		20.013. 7740	Ф20А-III ГОСТ 5781-82, L=7740	4	76.5кг.
А4	8		1.020-1/83.2-15 08-04	Стержень отдельный	40	
			1.020-1/83.2-12 6200			

1.020-1/83.2-12 6200

Лист 2

ИМБ № подл. Подпись и дата. Взятые из архива

Формат	Зона	Поз.	Обозначение.	Наименование.	Кол	Примечание.
			1.020-1/83.2-12 6200-04	(КП 96)		
				<u>Сборочные единицы</u>		
А4		2	1.020-1/83.2-15 09-01	Сетка СКА-3	3	
А4		3	1.020-1/83.2-15 10-01	Сетка СКА-4	3	
А4		5	1.020-1/83.2-15 14	Изделие закладное МН-10	2	
				<u>Детали.</u>		
Б4		6	25.013. 12190	Ф25А-III ГОСТ 5781-82, L=12190	4	187.7кз
Б4		7	20.013. 7740	Ф20А-III ГОСТ 5781-82, L=7740	4	76.5кз
А4		8	1.020-1/83.2-15 08-04	Стержень отдельный	40	
			1.020-1/83.2-12 6200-05	(КП 97)		
				<u>Сборочные единицы</u>		
А4		2	1.020-1/83.2-15 09-01	Сетка СКА-3	3	
А4		3	1.020-1/83.2-15 10-01	Сетка СКА-4	3	
А4		5	1.020-1/83.2-15 14-01	Изделие закладное МН-12	2	
				<u>Детали.</u>		
Б4		6	25.013. 12190	Ф25А-III ГОСТ 5781-82, L=12190	4	187.7кз
Б4		7	20.013. 7740	Ф20А-III ГОСТ 5781-82, L=7740	4	76.5кз
А4		8	1.020-1/83.2-15 08-04	Стержень отдельный	40	
			1.020-1/83.2-12 6200-06	(КП 98)		
				<u>Сборочные единицы</u>		
А4		2	1.020-1/83.2-15 09-01	Сетка СКА-3	3	
А4		3	1.020-1/83.2-15 10-01	Сетка СКА-4	3	
А4		5	1.020-1/83.2-15 12-01	Изделие закладное МН-8	2	
				<u>Детали.</u>		
Б4		6	28.013. 12190	Ф28А-III ГОСТ 5781-82 L=12190	4	235.5кз
			1.020-1/83.2-12 6200			Лист 3

Формат	Зона	Поз.	Обозначение.	Наименование.	Кол	Примечание.
Б4		7	25.013. 7740	Ф25А-III ГОСТ 5781-82, L=7740	4	119.2кз
А4		8	1.020-1/83.2-15 08-04	Стержень отдельный	40	
			1.020-1/83.2-12 6200-07	(КП 99)		
				<u>Сборочные единицы</u>		
А4		2	1.020-1/83.2-15 09-01	Сетка СКА-3	3	
А4		3	1.020-1/83.2-15 10-01	Сетка СКА-4	3	
А4		5	1.020-1/83.2-15 14	Изделие закладное МН-10	2	
				<u>Детали.</u>		
Б4		6	28.013. 12190	Ф28А-III ГОСТ 5781-82, L=12190	4	235.5кз
Б4		7	25.013. 7740	Ф25А-III ГОСТ 5781-82, L=7740	4	119.2кз
А4		8	1.020-1/83.2-15 08-04	Стержень отдельный	40	
			1.020-1/83.2-12 6200-08	(КП 100)		
				<u>Сборочные единицы</u>		
А4		2	1.020-1/83.2-15 09-01	Сетка СКА-3	3	
А4		3	1.020-1/83.2-15 10-01	Сетка СКА-4	3	
А4		5	1.020-1/83.2-15 14-01	Изделие закладное МН-12	2	
				<u>Детали.</u>		
Б4		6	28.013. 12190	Ф28А-III ГОСТ 5781-82, L=12190	4	235.5кз
Б4		7	25.013. 7740	Ф25А-III ГОСТ 5781-82, L=7740	4	119.2кз
А4		8	1.020-1/83.2-15 08-04	Стержень отдельный	40	
			1.020-1/83.2-12 6200-09	(КП 101)		
				<u>Сборочные единицы</u>		
А4		2	1.020-1/83.2-15 09-01	Сетка СКА-3	4	
А4		3	1.020-1/83.2-15 10-01	Сетка СКА-4	3	
			1.020-1/83.2-12 6200			Лист 4

ИНВ № подл. Подпись и дата. Взам инв №

Формат	Зона	Поз.	Обозначение.	Наименование.	Кол.	Примечание.
АЧ		5	1.020-1/83.2-15 14	Изделие закладное МН-10	2	
				<u>Детали.</u>		
БЧ		6	32.013. 12190	Ф32А-III ГОСТ5781-82, L=12190	4	307.7кз
БЧ		7	36.013. 7740	Ф36А-III ГОСТ5781-82, L=7740	4	247.4кз
АЧ		8	1.020-1/83.2-15 08-05	Стержень отдельный	40	
			<u>1.020-1/83.2-12 6200-10</u>	<u>(КП 102)</u>		
				<u>Сборочные единицы</u>		
АЧ		2	1.020-1/83.2-15 09-01	Сетка СКА-3	4	
АЧ		3	1.020-1/83.2-15 10-01	Сетка СКА-4	3	
АЧ		5	1.020-1/83.2-15 14-01	Изделие закладное МН-12	2	
				<u>Детали</u>		
БЧ		6	32.013. 12190	Ф32А-III ГОСТ5781-82, L=12190	4	307.7кз
БЧ		7	36.013. 7740	Ф36А-III ГОСТ5781-82 L=7740	4	247.4кз
АЧ		8	1.020-1/83.2-15 08-05	Стержень отдельный	40	
			<u>1.020-1/83.2-12 6200-11</u>	<u>(КП 103)</u>		
				<u>Сборочные единицы</u>		
АЧ		2	1.020-1/83.2-15 09	Сетка СКА-1	2	
АЧ		3	1.020-1/83.2-15 10	Сетка СКА-2	3	
АЧ		5	1.020-1/83.2-15 11-01	Изделие закладное МН-7	2	
				<u>Детали.</u>		
БЧ		6	20.013. 12190	Ф20А-III ГОСТ5781-82, L=12190	4	120.4кз
БЧ		7	20.013. 7740	Ф20А-III ГОСТ5781-82, L=7740	4	76.5кз
АЧ		8	1.020-1/83.2-15 08-03	Стержень отдельный	40	
			<u>1.020-1/83.2-12 6200-12</u>	<u>(КП 104)</u>		
			<u>1.020-1/83.2-12 6200</u>			Лист 5

Формат	Зона	Поз.	Обозначение.	Наименование.	Кол.	Примечание.
				<u>Сборочные единицы</u>		
АЧ		2	1.020-1/83.2-15 09	Сетка СКА-1	2	
АЧ		3	1.020-1/83.2-15 10	Сетка СКА-2	3	
АЧ		5	1.020-1/83.2-15 13	Изделие закладное МН-9	2	
				<u>Детали</u>		
БЧ		6	20.013. 12190	Ф20А-III ГОСТ5781-82, L=12190	4	120.4кз
БЧ		7	20.013. 7740	Ф20А-III ГОСТ5781-82, L=7740	4	76.5кз
АЧ		8	1.020-1/83.2-15 08-03	Стержень отдельный	40	
			<u>1.020-1/83.2-12 6200-13</u>	<u>(КП 105)</u>		
				<u>Сборочные единицы.</u>		
АЧ		2	1.020-1/83.2-15 09	Сетка СКА-1	2	
АЧ		3	1.020-1/83.2-15 10	Сетка СКА-2	3	
АЧ		5	1.020-1/83.2-15 13-01	Изделие закладное МН-11	2	
				<u>Детали.</u>		
БЧ		6	20.013. 12190	Ф20А-III ГОСТ5781-82, L=12190	4	120.4кз
БЧ		7	20.013. 7740	Ф20А-III ГОСТ5781-82, L=7740	4	76.5кз
АЧ		8	1.020-1/83.2-15 08-03	Стержень отдельный	40	
			<u>1.020-1/83.2-12 6200-14</u>	<u>(КП 106)</u>		
				<u>Сборочные единицы</u>		
АЧ		2	1.020-1/83.2-15 09-01	Сетка СКА-3	3	
АЧ		3	1.020-1/83.2-15 10-01	Сетка СКА-4	3	
АЧ		5	1.020-1/83.2-15 11-01	Изделие закладное МН-7	2	
				<u>Детали.</u>		
БЧ		6	25.013. 12190	Ф25А-III ГОСТ5781-82, L=12190	4	187.7кз
БЧ		7	20.013. 7740	Ф20А-III ГОСТ5781-82, L=7740	4	76.5кз
АЧ		8	1.020-1/83.2-15 08-04	Стержень отдельный	40	
			<u>1.020-1/83.2-12 6200</u>			Лист 6

Изм. № подл. Подпись и дата
взам. инв. №

ФОРМАТ	ЗОНА	ПОЗ.	Обозначение.	Наименование.	КОЛ	Примечание.
			1.020-1/83.2-12 6200-15	(КП 107)		
				<u>Сборочные единицы</u>		
АЧ		2	1.020-1/83.2-15 09-01	Сетка СКА-3	3	
АЧ		3	1.020-1/83.2-15 10-01	Сетка СКА-4	3	
АЧ		5	1.020-1/83.2-15 13	Изделие закладное МН-9	2	
				<u>Детали.</u>		
БЧ		6	25.013. 12190	φ25А-III ГОСТ 5781-82, L=12190	4	187.7кг
БЧ		7	20.013. 7740	φ20А-III ГОСТ 5781-82 L=7740	4	76.5кг.
АЧ		8	1.020-1/83.2-15 08-04	Стержень отдельный	40	
			1.020-1/83.2-12 6200-16	(КП 108)		
				<u>Сборочные единицы</u>		
АЧ		2	1.020-1/83.2-15 09-01	Сетка СКА-3	3	
АЧ		3	1.020-1/83.2-15 10-01	Сетка СКА-4	3	
АЧ		5	1.020-1/83.2-15 13-01	Изделие закладное МН-11	2	
				<u>Детали.</u>		
БЧ		6	25.013. 12190	φ25А-III ГОСТ 5781-82, L=12190	4	187.7кг
БЧ		7	20.013. 7740	φ20А-III ГОСТ 5781-82, L=7740	4	76.5кг.
АЧ		8	1.020-1/83.2-15 08-04	Стержень отдельный	40	
			1.020-1/83.2-12 6200-17	(КП 109)		
				<u>Сборочные единицы</u>		
АЧ		2	1.020-1/83.2-15 09-01	Сетка СКА-3	3	
АЧ		3	1.020-1/83.2-15 10-01	Сетка СКА-4	3	
АЧ		5	1.020-1/83.2-15 11-01	Изделие закладное МН-7	2	
				<u>Детали.</u>		
БЧ		6	28.013. 12190	φ28А-III ГОСТ 5781-82, L=12190	4	235.5кг
			1.020-1/83.2-12 6200			
						Лист 7

ФОРМАТ	ЗОНА	ПОЗ.	Обозначение	Наименование	КОЛ.	Примечание.
БЧ		7	25.013. 7740	φ25А-III ГОСТ 5781-82, L=7740	4	119.2кг.
АЧ		5	1.020-1/83.2-15 08-04	Стержень отдельный	40	
			1.020-1/83.2-12 6200-18	(КП 110)		
				<u>Сборочные единицы</u>		
АЧ		2	1.020-1/83.2-15 09-01	Сетка СКА-3	3	
АЧ		3	1.020-1/83.2-15 10-01	Сетка СКА-4	3	
АЧ		5	1.020-1/83.2-15 13	Изделие закладное МН-9	2	
				<u>Детали</u>		
БЧ		6	28.013. 12190	φ28А-III ГОСТ 5781-82, L=12190	4	235.5кг
БЧ		7	25.013. 7740	φ25А-III ГОСТ 5781-82, L=7740	4	119.2 кг
АЧ		8	1.020-1/83.2-15 08-04	Стержень отдельный	40	
			1.020-1/83.2-12 6200-19	(КП 111)		
				<u>Сборочные единицы</u>		
АЧ		2	1.020-1/83.2-15 09-01	Сетка СКА-3	3	
АЧ		3	1.020-1/83.2-15 10-01	Сетка СКА-4	3	
АЧ		5	1.020-1/83.2-15 13-01	Изделие закладное МН-11	2	
				<u>Детали.</u>		
БЧ		6	28.013. 12190	φ28А-III ГОСТ 5781-82, L=12190	4	235.5кг
БЧ		7	25.013. 7740	φ25А-III ГОСТ 5781-82, L=7740	4	119.2кг.
АЧ		8	1.020-1/83.2-15 08-04	Стержень отдельный	40	
			1.020-1/83.2-12 6200-20	(КП 112)		
				<u>Сборочные единицы</u>		
АЧ		2	1.020-1/83.2-15 09-01	сетка СКА-3	4	
АЧ		3	1.020-1/83.2-15 10-01	сетка СКА-4	3	
			1.020-1/83.2-12 6200			
						Лист 8

ИНВ. № подл. Подписи и дата
 БЗМ. ИНВ. №

Формат	Зона	Поз.	Обозначение.	Наименование.	Кол.	Примечание
АЧ		5	1.020-1/83.2-15 11-01	Изделие закладное МН-7	2	
				<u>Детали.</u>		
БЧ		6	32.013. 12190	φ32А-III ГОСТ 5781-82, L=12190	4	307.7кг
БЧ		7	20.013. 7740	φ20А-III ГОСТ 5781-82, L=7740	4	76.5кг
АЧ		8	1.020-1/83.2-15 08-04	Стержень отдельный	40	
			<u>1.020-1/83.2-12 6200-21</u>	<u>(КП 113)</u>		
				<u>Сборочные единицы</u>		
АЧ		2	1.020-1/83.2-15 09-01	Сетка СКА-3	4	
АЧ		3	1.020-1/83.2-15 10-01	Сетка СКА-4	3	
АЧ		5	1.020-1/83.2-15 13	Изделие закладное МН-9	2	
				<u>Детали.</u>		
БЧ		6	32.013. 12190	φ32А-III ГОСТ 5781-82, L=12190	4	307.7кг
БЧ		7	20.013. 7740	φ20А-III ГОСТ 5781-82 L=7740	4	76.5кг.
АЧ		8	1.020-1/83.2-15 08-04	Стержень отдельный	40	
			<u>1.020-1/83 2-12 6200-22</u>	<u>(КП 114)</u>		
				<u>Сборочные единицы</u>		
АЧ		2	1.020-1/83 2-15 09-01	Сетка СКА-3	4	
АЧ		3	1.020-1/83.2-15 10-01	Сетка СКА-4	3	
АЧ		5	1.020-1/83.2-15 13-01	Изделие закладное МН-11	2	
				<u>Детали.</u>		
БЧ		6	32.013. 12190	φ32А-III ГОСТ 5781-82, L=12190	4	307.7кг
БЧ		7	20.013. 7740	φ20А-III ГОСТ 5781-82, L=7740	4	76.5кг
АЧ		8	1.020-1/83.2-15 08-04	Стержень отдельный	40	
			<u>1.020-1/83.2-12 6200-23</u>	<u>(КП 115)</u>		
1.020-1/832-12 6200						Лист 9

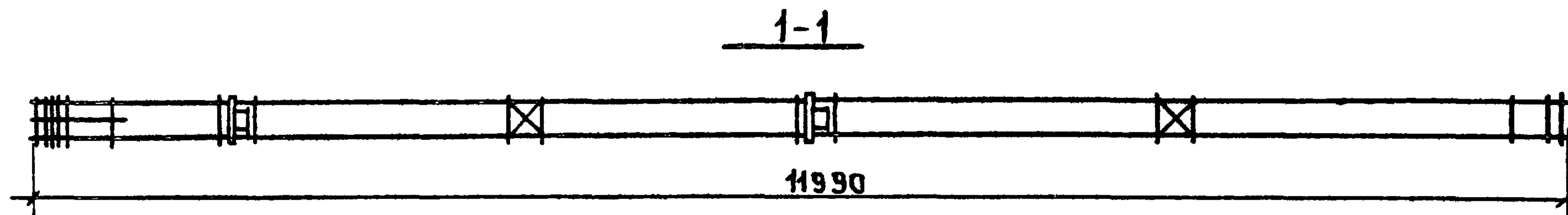
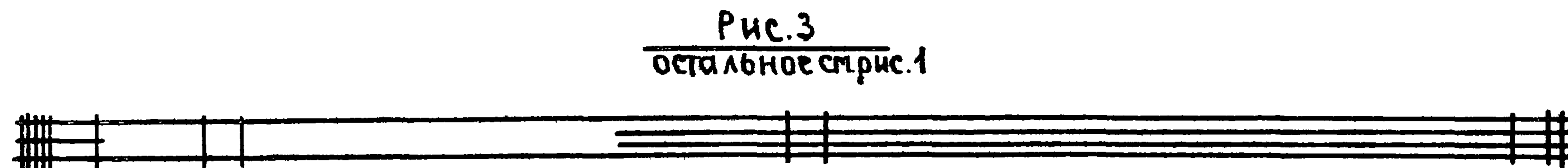
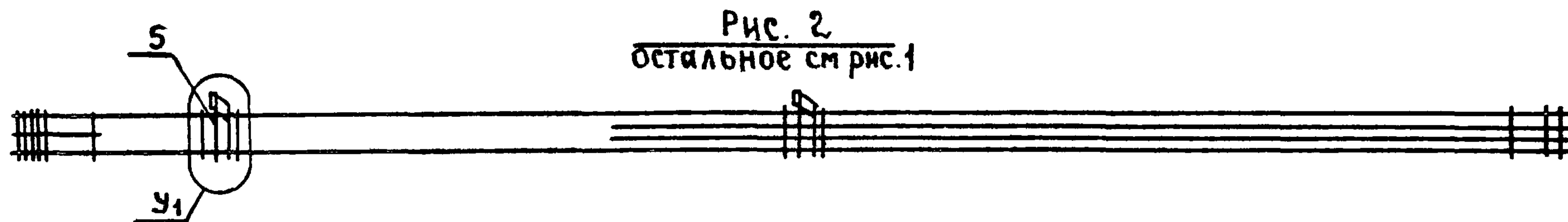
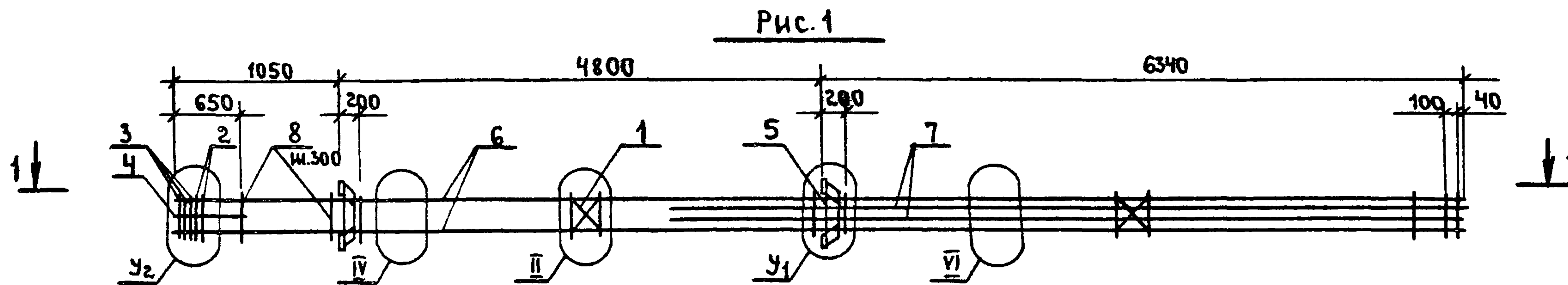
ИНВ № подл. Подпись и дата. Взам. инв. №

Формат	Зона	Поз.	Обозначение.	Наименование.	Кол.	Примечание
				<u>Сборочные единицы</u>		
АЧ		2	1.020-1/83.2-15 09-01	Сетка СКА-3	4	
АЧ		3	1.020-1/83.2-15 10-01	Сетка СКА-4	3	
АЧ		5	1.020-1/83.2-15 13-01	Изделие закладное МН-11	2	
				<u>Детали.</u>		
БЧ		6	32.013. 12190	φ32А-III ГОСТ 5781-82, L=12190	4	307.7кг
БЧ		7	36.013. 7740	φ36А-III ГОСТ 5781-82, L=7740	4	247.4кг.
АЧ		8	1.020-1/83.2-15 08-05	Стержень отдельный	40	
			<u>1.020-1/83.2-12 6200-24</u>	<u>(КП 116)</u>		
				<u>Сборочные единицы</u>		
АЧ		2	1.020-1/83.2-15 09-01	Сетка СКА-3	4	
АЧ		3	1.020-1/83.2-15 10-01	Сетка СКА-4	3	
АЧ		5	1.020-1/83.2-15 13	Изделие закладное МН-9	2	
				<u>Детали.</u>		
БЧ		6	36.013. 12190	φ36А-III ГОСТ 5781-82, L=12190	4	389.6кг.
БЧ		7	28.013. 7740	φ28А-III ГОСТ 5781-82, L=7740	4	149.6кг.
АЧ		8	1.020-1/83.2-15 08-05	Стержень отдельный	40	
			<u>1.020-1/83.2-12 6200-25</u>	<u>(КП 117)</u>		
				<u>Сборочные единицы</u>		
АЧ		2	1.020-1/83.2-15 09-01	Сетка СКА-3	4	
АЧ		3	1.020-1/83.2-15 10-01	Сетка СКА-4	3	
АЧ		5	1.020-1/83.2-15 13.01	Изделие закладное МН-11	2	
				<u>Детали.</u>		
БЧ		6	36.013. 12190	φ36А-III ГОСТ 5781-82, L=12190	4	389.6кг
БЧ		7	28.013. 7740	φ28А-III ГОСТ 5781-82 L=7740	4	149.6кг.
АЧ		8	1.020-1/83.2-15 08-05	Стержень отдельный	40	
1.020-1/83.2-12 6200						Лист 10

ФОРМАТ	ЗОНА	ПОЗ.	Обозначение	Наименование	Кол.	Примечание
			1.020-1/83.2-12 6200-26	(КП 118)		
				<u>Сборочные единицы</u>		
АЧ	2		1.020-1/83.2-15 09	Сетка - СКА-1	2	
АЧ	3		1.020-1/83.2-15 10	Сетка СКА-2	3	
				<u>Детали</u>		
БЧ	6		20.013. 12190	φ20А-III ГОСТ 5781-82, L=12190	4	119.3кз
БЧ	7		20.013. 7740	φ20А-III ГОСТ 5781-82, L=7740	4	76.5кз
АЧ	8		1.020-1/83.2-15 08-03	Стержень отдельный	40	
			1.020-1/83.2-12 6200-27	(КП 119)		
				<u>Сборочные единицы</u>		
АЧ	2		1.020-1/83.2-15 09-01	Сетка СКА-3	3	
АЧ	3		1.020-1/83.2-15 10-01	Сетка СКА-4	3	
				<u>Детали</u>		
БЧ	6		25.013. 12190	φ25А-III ГОСТ 5781-82, L=12190	4	187.7кз
БЧ	7		20.013. 7740	φ20А-III ГОСТ 5781-82, L=7740	4	76.5кз
АЧ	8		1.020-1/83.2-15 08-04	Стержень отдельный	40	
			1.020-1/83.2-12 6200-28	(КП 120)		
				<u>Сборочные единицы</u>		
АЧ	2		1.020-1/83.2-15. 09-01	Сетка СКА-3	3	
АЧ	3		1.020-1/83.2-15. 10-01	Сетка СКА-4	3	
				<u>Детали</u>		
БЧ	6		28.013. 12190	φ28А-III ГОСТ 5781-82, L=12190	4	235.5кз
БЧ	7		25.013. 7740	φ25А-III ГОСТ 5781-82, L=7740	4	119.2кз
АЧ	8		1.020-1/83.2-15 08-04	Стержень отдельный	40	
1.020-1/83.2-12 6200						Лист 11

ИНВ. № подл. Подпись и дата Взам. инв. №

ФОРМАТ	ЗОНА	ПОЗ.	Обозначение	Наименование	Кол.	Примечание
			1.020-1/83.2-12 6200-29	(КП 121)		
				<u>Сборочные единицы</u>		
АЧ	2		1.020-1/83.2-15 09-01	Сетка СКА-3	4	
АЧ	3		1.020-1/83.2-15 10-01	Сетка СКА-4	3	
				<u>Детали</u>		
БЧ	6		32.013. 12190	φ32А-III ГОСТ 5781-82, L=12190	4	307.7кз
БЧ	7		20.013. 7740	φ20А-III ГОСТ 5781-82, L=7740	4	76.5кз
АЧ	8		1.020-1/83.2-15 08-04	Стержень отдельный	40	
			1.020-1/83.2-12 6200-30	(КП 122)		
				<u>Сборочные единицы</u>		
АЧ	2		1.020-1/83.2-15 09-01	Сетка СКА-3	4	
АЧ	3		1.020-1/83.2-15 10-01	Сетка СКА-4	3	
				<u>Детали</u>		
БЧ	6		36.013. 12190	φ36А-III ГОСТ 5781-82, L=12190	4	389.6кз
БЧ	7		28.013. 7740	φ28А-III ГОСТ 5781-82, L=7740	4	149.6кз
АЧ	8		1.020-1/83.2-15 08-05	Стержень отдельный	40	
1.020-1/83.2-12 6200						Лист 12



			1.020-1/83.2-12 6200 СБ		
			Каркас пространственный	Стадия	Масса
			КП92 - КП 122. Сборочный чертёж.	Р	см. Лист 2
				Лист 1	Листов 2
Нач. отд.	Уранов	подп.	ГСПИ - 10		
Н. контр.	Кирюхина	"			
Рул. гр.	Карношина	"			
Ст. инж.	Костенко	"			
Ст. инж.	Петрова	"			
Инженер	Рыльцова	"			

Обозначение.	Марка, поз.	Рис.	Узел		Масса ед., кг.	Обозначение	Марка, поз.	Рис.	Узел		Масса ед., кг.
			У ₁	У ₂					У ₁	У ₂	
1.020-1/83.2-12 6200-	КП 92	1	<u>vii</u>	<u>xv</u>	260.17	1.020-1/83.2-12 6200-20	КП 112	2	<u>viii</u>	<u>xvii</u>	455.2
-01	КП 93		<u>ix</u>		277.3	-21	КП 113		471.1		
-02	КП 94		<u>x</u>		290.4	-22	КП 114		480.7		
-03	КП 95		<u>vii</u>	346.1	-23	КП 115	651.6				
-04	КП 96		<u>ix</u>	363.2	-24	КП 116	639.6				
-05	КП 97		<u>vii</u>	376.32	-25	КП 117	649.2				
-06	КП 98		<u>xvi</u>	<u>vii</u>	436.6	-26	КП 118	3	—	<u>xv</u>	220.7
-07	КП 99			<u>ix</u>	453.7	-27	КП 119			306.6	
-08	КП 100			<u>x</u>	466.8	-28	КП 120			397.1	
-09	КП 101			<u>xvii</u>	<u>x</u>	667.7	-29	КП 121	430.0		
-10	КП 102					680.8	-30	КП 122	598.5		
-11	КП 103					<u>viii</u>	246.0				
-12	КП 104			2	<u>x</u>	<u>xv</u>	261.9				
-13	КП 105		<u>viii</u>		<u>xvi</u>	271.4					
-14	КП 106		<u>x</u>		<u>xvi</u>	331.9					
-15	КП 107		<u>viii</u>			347.8					
-16	КП 108		<u>x</u>			357.3					
-17	КП 109		<u>viii</u>			422.4					
-18	КП 110		<u>x</u>		438.3						
-19	КП 111		447.8								

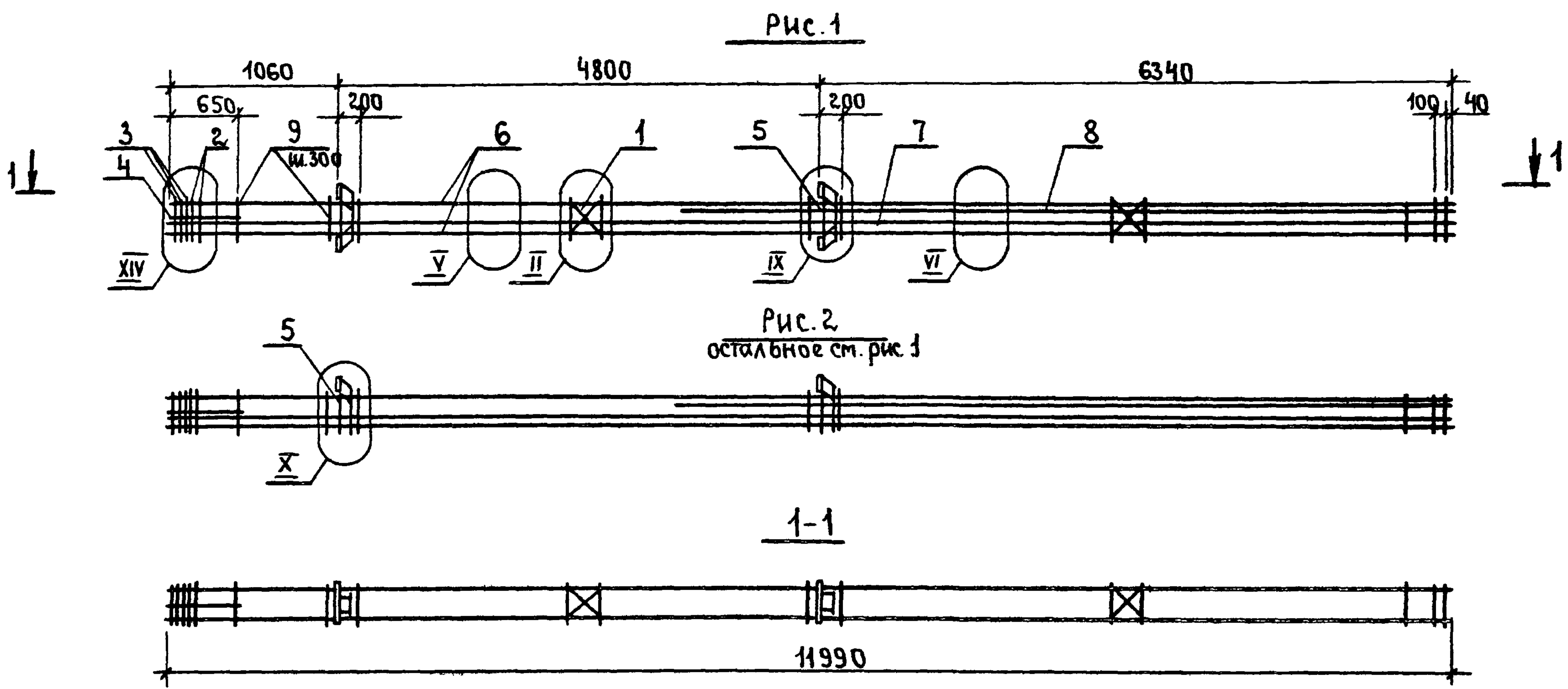
ФОРМАТ	ЗОНА	ПОЗ.	Обозначение.	Наименование.	Кол.	Примечание.
				<u>Документация.</u>		
А4			1.020-1/83.2-12 6300 СБ	Сборочный чертеж		
А4			1.020-1/83.2-12 0000У	Узел I - XVIII		
А4			1.020-1/83.2-12 0000ПЗ	Пояснительная записка		
				<u>Сборочные единицы</u>		
А4	1		1.020-1/83.2-15 02 СБ	Сетка С-2	2	
А4	2		1.020-1/83.2-15 09-01	Сетка СКА-3	5	
А4	3		1.020-1/83.2-15 10-01	Сетка СКА-4	3	
				<u>Детали</u>		
Б4	4		6.011-650	ФБА-I ГОСТ 5781-82, L=650	4	0.6 кг.
Б4	6		40.013. 12190	ФЧОА-II ГОСТ 5781-82, L=12190	4	481.3 кг.
Б4	7		40.013. 12030	ФЧОА-III ГОСТ 5781-82, L=12030	2	237.5 кг.
Б4	8		40.013. 7740	ФЧОА-III ГОСТ 5781-82, L=7740	2	152.8 кг.
А4	9		1.020-1/83.2-15 08-05	Стержень отдельный	40	
				<u>Переменные данные для исполнений:</u>		
			1.020-1/83.2-12 6300	(КП 123)		
				<u>Сборочные единицы</u>		
А4	5		1.020-1/83.2-15 14-01	Изделие закладное МН-2	2	

1.020 - 1/83.2-12 6300		
Нач. отд	Уранов	подп
Н. контр.	Киряхина	"
Р.ж. зр.	Карнаушина	"
Ст. инж.	Костенко	"
Ст. инж.	Петрова	"
Инженер	Валцова	"
Каркас пространственный		Стадия
КП 123 ÷ КП 125.		Р
ГСПИ-10		Лист
		Листов
		2

ФОРМАТ	ЗОНА	ПОЗ.	Обозначение	Наименование	Кол.	Примечание.
			1.020-1/83.2-12 6300-01	(КП 124)		
				<u>Сборочные единицы</u>		
А4	5		1.020-1/83.2-15 13	Изделие закладное МН-9	2	
			1.020-1/83.2-12 6300-02	(КП 125)		
				<u>Сборочные единицы</u>		
А4	5		1.020-1/83.2-15 13-01	Изделие закладное МН-11	2	

ИНВ. № подл. Подпись и дата взыск. инв. №

1.020 - 1/83.2-12 6300	Лист
	2



Обозначение.	Марка, поз.	Рис.	Масса ед., кг.
1.020-1/83.2-12 6300	КП123	1	1004.1
-01	КП124	2	975.5
-02	КП125		985.1

1.020-1/83.2-12 6300 СБ		
Каркас пространственный	Стадия	Масса
КП123 — КП125.	Р	см. табл.
Сборочный чертеж.	Лист	Листов 1
ГСПИ-10		

Формат	Зона	Поз.	Обозначение.	Наименование.	Кол.	Примечание.
				<u>Документация.</u>		
А3			1.020-1/83.2-12 7100 СБ	Сборочный чертеж.		
А3			1.020-1/83.2-12 0000 У	Узел <u>Г- XVIII</u>		
А4			1.020-1/83.2-12 0000 ПЗ	Пояснительная записка		
				<u>Сборочные единицы</u>		
А4	1		1.020-1/83.2-15 02 СБ	Сетка С-2	3	
А4	4		1.020-1/83.2-15 05 СБ	Изделие закладное МН-2	4	
				<u>Детали.</u>		
А4	6		1.020-1/83.2-15 08-03	Стержень отдельный	52	
				<u>Переменные данные для исполнений:</u>		
			1.020-1/83.2-12 7100	(КП 126)		
				<u>Сборочные единицы</u>		
А4	2		1.020-1/83.2-15 12-01	Изделие закладное МН-8	1	
А4	3		1.020-1/83.2-15 12-01	Изделие закладное МН-8	2	
				<u>Детали.</u>		
Б4	5		20.013. 15100	Ф20А-III ГОСТ 5781-82, L=15100	4	149.2кг
			1.020-1/83.2-12 7100-01	(КП 127)		
				<u>Сборочные единицы</u>		
А4	2		1.020-1/83.2-15 12-01	Изделие закладное МН-8	1	
А4	3		1.020-1/83.2-15 14	Изделие закладное МН-10	2	
			1.02-1/83.2-12 7100			
Нач. отд.	Уранов	подп.	Каркас пространственный КП 126 - КП 133 ГСПИ-10			
Н. контр.	Кирюхина	"				
Рук. гр.	Карнышина	"				
Ст. инж.	Костенко	"				
Ст. инж.	Петрова	"				
Инженер	Рыльцова	"				
			Статус	Лист	Листов	
			Р	1	3	

Инв. № подл. Подпись и дата. Взам. инв. №

Формат	Зона	Поз.	Обозначение.	Наименование.	Кол.	Примечание.
				<u>Детали.</u>		
Б4	5		20.013. 15100	Ф20А-III ГОСТ 5781-82; L=15100	4	147.8кг.
			1.020-1/83.2-12 7100-02	(КП 128)		
				<u>Сборочные единицы</u>		
А4	2		1.020-1/83.2-15 11-01	Изделие закладное МН-7	1	
А4	3		1.020-1/83.2-15 11-01	Изделие закладное МН-7	2	
				<u>Детали.</u>		
Б4	5		20.013. 15100	Ф20А-III ГОСТ 5781-82; L=15100	4	149.2кг
			1.020-1/83.2-12 7100-03	(КП 129)		
				<u>Сборочные единицы</u>		
А4	2		1.020-1/83.2-15 11-01	Изделие закладное МН-7	1	
А4	3		1.020-1/83.2-15 13	Изделие закладное МН-9	2	
				<u>Детали.</u>		
Б4	5		20.013. 15100	Ф20А-III ГОСТ 5781-82, L=15100	4	149.2кг
			1.020-1/83-12 7100-04	(КП 130)		
				<u>Сборочные единицы</u>		
А4	2		1.020-1/83.2-15 11-01	Изделие закладное МН-7	1	
А4	3		1.020-1/83.2-15 13-01	Изделие закладное МН-11	2	
				<u>Детали.</u>		
Б4	5		20.013. 15100	Ф20А-III ГОСТ 5781-82; L=1500	4	149.2кг
			1.020-1/83.2-12 7100			
			Лист			
			2			

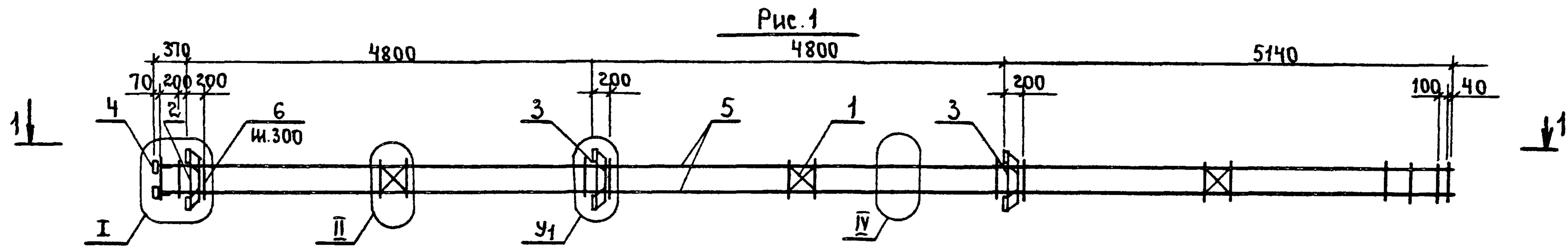


Рис. 2
остальное см. рис. 1

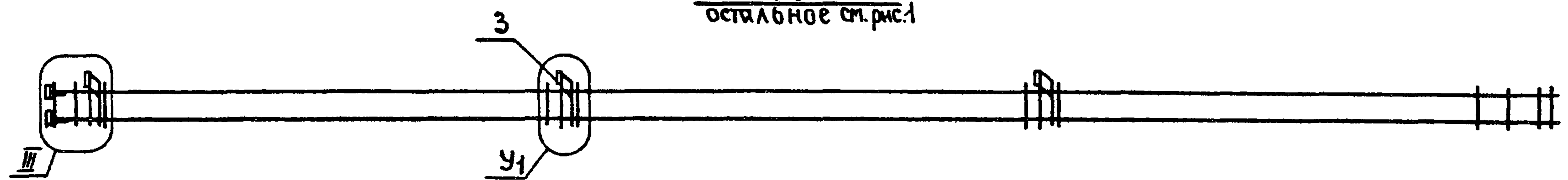
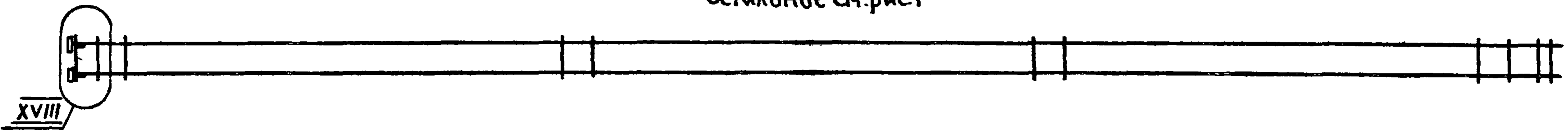
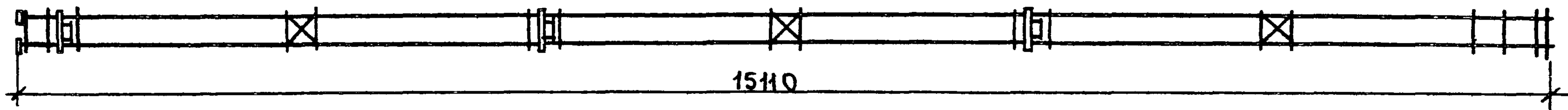


Рис. 3
остальное см. рис. 1



1-1



Обозначение.	Марка, поз.	Рис.	Узел	Масса ед. кз.
			У1	
1.020-1/83.2-12 7100-	КП 126	1	VII	232.3
- 01	КП 127		IX	249.4
- 02	КП 128		VIII	211.0
- 03	КП 129	2	X	226.8
- 04	КП 130			236.4
- 05	КП 131			267.4
- 06	КП 132			168.6
- 07	КП 133	3	-	199.6

			1.020 - 1/83.2 - 12 7100 СБ		
			Каркас пространственный		
			КП 126 - КП 133		
			Сборочный чертеж.		
Нач. отд.	Уранов	подп.	Р	См. табл.	Масштаб
Н. контр.	Кирюхина	"	Р	См. табл.	1:50
Рук. гр.	Карюшина	"	Лист	Листов 1	
Ст. инж.	Костенко	"	ГСПИ - 10		
Ст. инж.	Петрова	"			
Инжен.	Рыльцова	"			

Формат	Зона	Поз.	Обозначение.	Наименование.	Кол.	Примечание
				<u>Документация</u>		
А3			1.020-1/83.2-12 7200 СБ	Сборочный чертеж		
А3			1.020-1/83.2-12 0000У	Узел I- XVIII		
А4			1.020-1/83.2-12 0000 ПЗ	Пояснительная записка		
				<u>Сборочные единицы</u>		
А4	1		1.020-1/83.2-15 02 СБ	Сетка С-2	3	
А4	4		1.020-1/83.2-15 05 СБ	Изделие закладное МН-2	4	
				<u>Переменные данные для исполнений:</u>		
			1.020-1/83.2-12 7200	(КП 134)		
				<u>Сборочные единицы</u>		
А4	2		1.020-1/83.2-15 12-01	Изделие закладное МН-8	1	
А4	3		1.020-1/83.2-15 14-01	Изделие закладное МН-12	2	
				<u>Детали</u>		
Б4	5		20.013. 15000	ф20А-III ГОСТ 5781-82, L=15100	4	149.19Кг
Б4	6		20.013. 11340	ф20А-III ГОСТ 5781-82, L=11340	4	112.0Кг
А4	7		1.020-1/83.2-15.08-03	Стержень отдельный	52	
			1.020-1/83.2-12 7200-01	(КП 135)		
				<u>Сборочные единицы</u>		
А4	2		1.020-1/83.2-15 12-01	Изделие закладное МН-8	1	
А4	3		1.020-1/83.2-15 12-01	Изделие закладное МН-8	2	

1.020-1/83.2-12 7200		
Нач. отд.	Уранов	подп.
Н. контр.	Кирюхина	"
Рук. зр.	Карнышина	"
Ст. инж.	Костенко	"
Ст. инж.	Петрова	"
Инженер	Рыльцова	"
Каркас пространственный		Стация Лист Листов Р 1 4
КП 134 - КП 139; КП 176; КП 177		ГСПИ-Ю

Формат	Зона	Поз.	Обозначения.	Наименование.	Кол.	Примечания.
				<u>Детали</u>		
Б4	5		25.013. 15100	ф25А-III ГОСТ 5781-82, L=15100	4	232.6Кг
Б4	6		25.013. 11340	ф25А-III ГОСТ 5781-82; L=11340	4	174.6Кг
А4	7		1.020-1/83.2-15 08-04	Стержень отдельный	52	
			1.020-1/83.2-12 7200-02	(КП 136)		
				<u>Сборочные единицы</u>		
А4	2		1.020-1/83.2-15 12-01	Изделие закладное МН-8	1	
А4	3		1.020-1/83.2-15 14	Изделие закладное МН-10	2	
				<u>Детали</u>		
Б4	5		25.013. 15100	ф25А-III ГОСТ 5781-82; L=15100	4	232.6Кг
Б4	6		25.013. 11340	ф25А-III ГОСТ 5781-82; L=11340	4	174.6Кг
А4	7		1.020-1/83.2-15 08-04	Стержень отдельный	52	
			1.020-1/83.2-12 7200-03	(КП 137)		
				<u>Сборочные единицы</u>		
А4	2		1.020-1/83.2-15 12-01	Изделие закладное МН-8	1	
А4	3		1.020-1/83.2-15 14-01	Изделие закладное МН-12	2	
				<u>Детали</u>		
Б4	5		25.013. 15100	ф25А-III ГОСТ 5781-82; L=15100	4	232.6Кг
Б4	6		25.013. 11340	ф25А-III ГОСТ 5781-82; L=11340	4	174.6Кг
А4	7		1.020-1/83.2-15 08-04	Стержень отдельный	52	
			1.020-1/83.2-12 7200-04	(КП 138)		
				<u>Сборочные единицы</u>		
А4	2		1.020-1/83.2-15 11-01	Изделие закладное МН-7	1	
А4	3		1.020-1/83.1-15 13-01	Изделие закладное МН-11	2	

Взам. инв. №
Подпись и дата
Инв. № подл.

1.020-1/83.2-12 7200		Лист 2
----------------------	--	-----------

Формат	Зона	Поз.	Обозначение	Наименование	кол.	Примечание
				<u>Детали</u>		
Б4		5	20.013.15100	Ф20А-III ГОСТ 5781-82 L = 15100	4	149.14кг
Б4		6	20.013.11340	Ф20А-III ГОСТ 5781-82 L = 11340	4	112.0кг
А4		7	1.020-1/83.2-15 08-03	Стержень отдельный	52	
			<u>1.020-1/83.2-12 7200-05 /кп 139/</u>			
				<u>Сборочные единицы</u>		
А4		2	1.020-1/83.2-15 11-01	Изделие закладное МН-7	1	
А4		3	1.020-1/83.2-15 11-01	Изделие закладное МН-7	2	
				<u>Детали</u>		
Б4		5	25.013.15100	Ф25А-III ГОСТ 5781-82 L = 15100	4	232.6кг
Б4		6	25.013.11340	Ф25А-III ГОСТ 5781-82 L = 11340	4	174.6кг
А4		7	1.020-1/83.2-15 08-04	Стержень отдельный	52	
			<u>1.020-1/83.2-12 7200-06 /кп 176/</u>			
				<u>Сборочные единицы</u>		
А4		2	1.020-1/83.2-15 11-01	Изделие закладное МН-7	1	
А4		3	1.020-1/83.2-15 13	Изделие закладное МН-9	2	
				<u>Детали</u>		
Б4		5	25.013.15100	Ф25А-III ГОСТ 5781-82 L = 15100	4	232.6кг
Б4		6	25.013.11340	Ф25А-III ГОСТ 5781-82 L = 11340	4	174.6кг
А4		7	1.020-1/83.2-15 08-04	Стержень отдельный	52	
			1.020-1/83.2-12 7200			Лист 3

Ш.В.М. подл. Подпись и дата. Взам. инв.М

Формат	Зона	Поз.	Обозначение	Наименование	кол.	Примечание
			1.020-1/83.2-12 7200-07	/кп 177/		
				<u>Сборочные единицы</u>		
А4		2	1.020-1/83.2-15 11-01	Изделие закладное МН-7	1	
А4		3	1.020-1/83.2-15 13-01	Изделие закладное МН-11	2	
				<u>Детали</u>		
Б4		5	25.013.15100	Ф25А-III ГОСТ 5781-82 L = 15100	4	232.6кг
Б4		6	25.013.11340	Ф25А-III ГОСТ 5781-82 L = 11340	4	174.6кг
А4		7	1.020-1/83.2-15 08-04	Стержень отдельный	52	
			1.020-1/83.2-12 7200			Лист 4

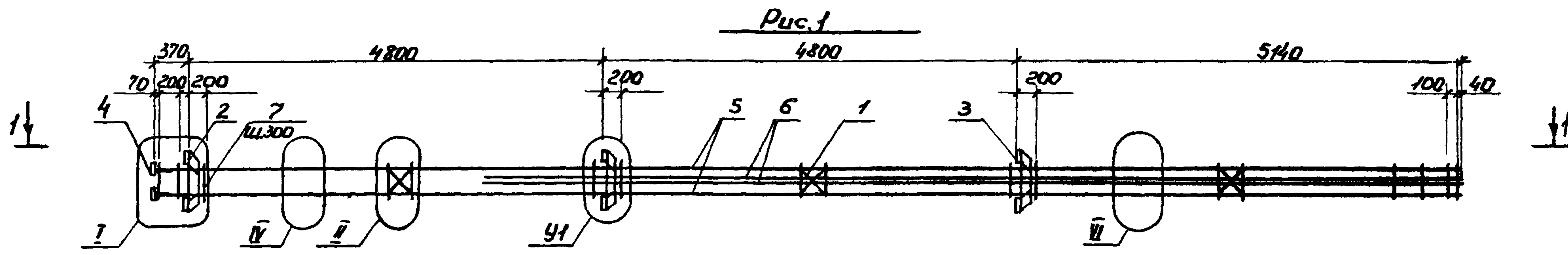
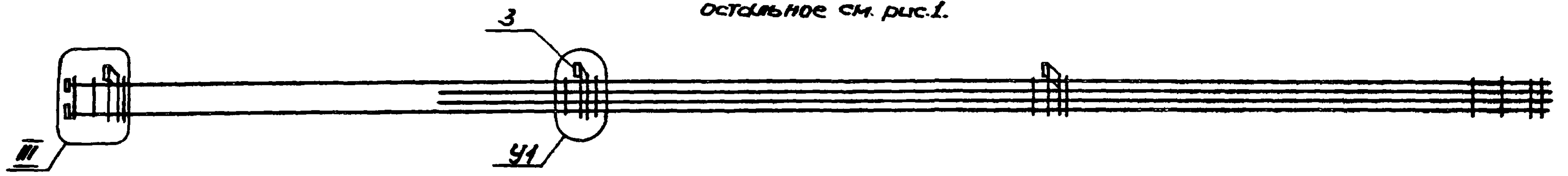
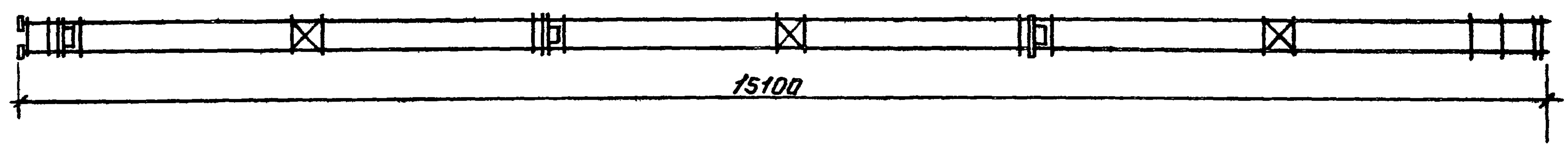


Рис. 2
остальное см. рис. 1.



1-1



Обозначение	Марка, поз.	Рис.	Узел	Масса ед., кг.
			У1	
1.020-1/83.2-12 7200	кп 134	1	IX	374,5
-01	кп 135		VII	503,8
-02	кп 136		IX	521,0
-03	кп 137			534,0
-04	кп 138	2	X	348,4
-05	кп 139		VIII	482,5
-06	кп 176			498,3
-07	кп 177		X	508,0

				1.020-1/83.2-12 7200 СБ			
				Каркас пространственный	Стадия	Масса	Масштаб
				кп 134-кп 139; кп 176, кп 177	Р	см. табл.	1:50
				Сборочный чертеж	Лист	Листов 1	
				ГСПИ-10			

Нач. отд. Цыганов
Н. контр. Кирюхина
Рук. гр. Кардюшина
Ст. инж. Костенко
Ст. инж. Петров
Инженер Рыльцова

Формат	Зона	Поз.	Обозначение	Наименование	кол.	Примечание	
				<u>Документация</u>			
A3			1.020-1/83.2-12 8100 СБ	Сборочный чертеж			
A3			1.020-1/83.2-12 0000 Ч	Узел I - XVIII			
A4			1.020-1/83.2-12 0000 ПЗ	Пояснительная записка			
				<u>Сборочные единицы</u>			
A4	1		1.020-1/83.2-15 02 СБ	Сетка С-2	2		
A4	4		1.020-1/83.2-15 05 СБ	Изделие закладное МН-2	4		
				<u>Детали</u>			
B4	6		1.020-1/83.2-15 08-03	Стержень отдельный	36		
				<u>Переменные данные для исполнения:</u>			
			1.020-1/83.2-128100	/кп 140/			
				<u>Сборочные единицы</u>			
A4	2		1.020-1/83.2-15 12-01	Изделие закладное МН-8	1		
A4	3		1.020-1/83.2-15 12-01	Изделие закладное МН-8	1		
				<u>Детали</u>			
B4	5		20.013.10300	φ20А-III ГОСТ 5781-82 L=10300	4	101.8 кг	
			1.020-1/83.2-128100-01	/кп 141/			
				<u>Сборочные единицы</u>			
A4	2		1.020-1/83.2-15 12-01	Изделие закладное МН-8	1		
A4	3		1.020-1/83.2-15 14	Изделие закладное МН-10	1		
			1.020-1/83.2-12 8100				
Исполн.	Уранов			Каркас пространственный	Стадия	Лист	Листов
И.контр.	Кирюшина			КП 140-148	Р	1	3
Рук.гр.	Корнишкова						
Ст.инж.	Костенко						
Ст.инж.	Петрова						
И.инж.	Рыжова			ГСПИ-10			

Формат	Зона	Поз.	Обозначение	Наименование	кол.	Примечание
				<u>Детали</u>		
B4	5		20.013.10300	φ20А-III ГОСТ 5781-82 L=10300	4	100.80 кг
			1.020-1/83.2-128100-02	/кп 142/		
				<u>Сборочные единицы</u>		
A4	2		1.020-1/83.2-15 12-01	Изделие закладное МН-8	1	
A4	3		1.020-1/83.2-15 14-01	Изделие закладное МН-12	1	
				<u>Детали</u>		
B4	5		20.013.10300	φ20А-III ГОСТ 5781-82 L=10300	4	101.8 кг
			1.020-1/83.2-128100-03	(кп 143)		
				<u>Сборочные единицы</u>		
A4	2		1.020-1/83.2-15 11-01	Изделие закладное МН-7	1	
A4	3		1.020-1/83.2-15 11-01	Изделие закладное МН-7	1	
				<u>Детали</u>		
B4	5		20.013.10300	φ20А-III ГОСТ 5781-82 L=10300	4	101.8 кг
			1.020-1/83.2-12 8100-04	/кп 144/		
				<u>Сборочные единицы</u>		
A4	2		1.020-1/83.2-15 11-01	Изделие закладное МН-7	1	
A4	3		1.020-1/83.2-15 13	Изделие закладное МН-9	1	
				<u>Детали</u>		
B4	5		20.013.10300	φ20А-III ГОСТ 5781-82 L=10300		101.8 кг
			1.020-1/83.2-12 8100-05	/кп 145/		
				<u>Сборочные единицы</u>		
			1.020-1/83.2-128100			
						Лист
						2

И.н.б. № подл. Подпись и дата (в зам. и.н.б. и.н.б.)

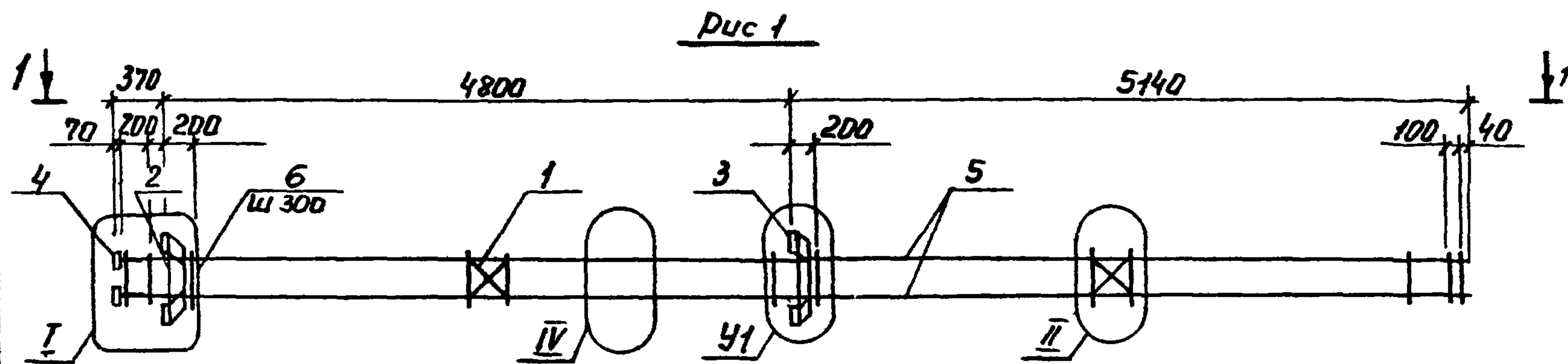


Рис. 1

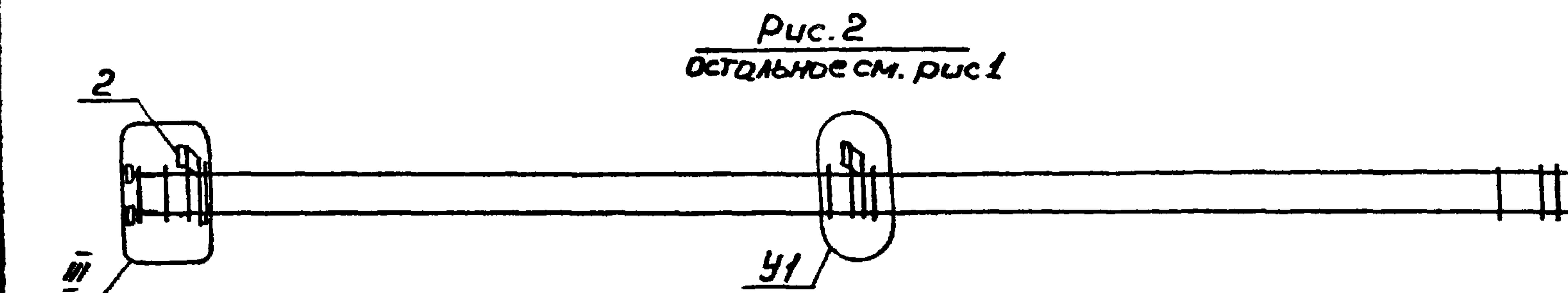


Рис. 2
остальное см. рис. 1

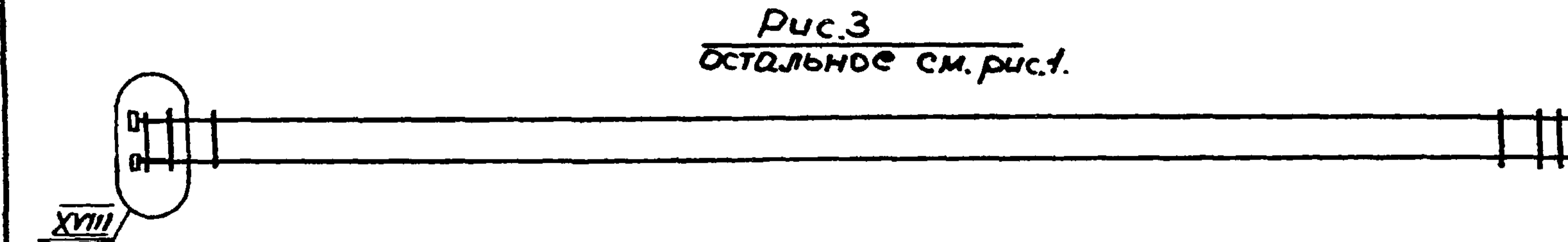
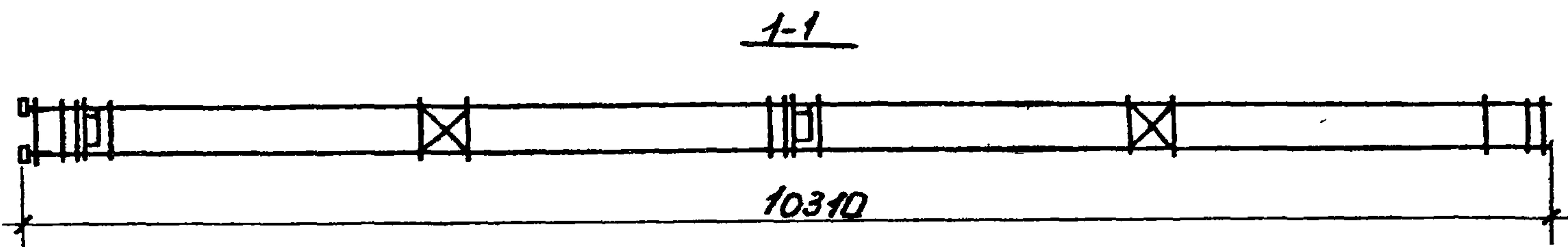


Рис. 3
остальное см. рис. 1.

Обозначение	Марка, поз.	Рис.	Узел	Масса ед, кг.
			У1	
1.020-1/83.2-12 8100-	КП 140		VII	159,1
-01	КП 141	1	IX	172,6
-02	КП 142			174,2
-03	КП 143			144,9
-04	КП 144	2	X	152,8
-05	КП 145			157,6
-06	КП 146			178,8
-07	КП 147	3	-	119,6
-08	КП 148			140,8



				1.020-1/83.2 - 12 8100 СБ		
				Каркас пространственный	Стация	Масштаб
				КП 140-КП 148	Р	С.М. табл. 1:50
				Сборочный чертеж	Лист	Листов 1
				ГСПИ - 10		
Нач. отд.	Уранов					
Н. контр.	Кирюхина					
Рук. гр.	Карнакина					
Ст. инж.	Костенко					
Ст. инж.	Петрова					
Инжен.	Рыльцова					

Формат	Зона	Поз.	Обозначение	Наименование	кол	Примечание
				<u>Документация</u>		
A4			1.020-1/83.2-12 8200 СБ	Сборочный чертеж		
A4			1.020-1/83.2-12 0000 Ч	Узел I - XVIII		
A4			1.020-1/83.2-12 0000 ПЗ	Пояснительная записка		
				<u>Сборочные единицы</u>		
A4	1		1.020-1/83.2-15 02 СБ	Сетка С-2	2	
A4	4		1.020-1/83.2-15 05 СБ	Изделие закладное МН-2	4	
				<u>Детали</u>		
Б4	5		22.013.10300	ф22А-III ГОСТ 5781-82 L=10300	8	1230кр.
A4	6		1.020-1/83.2-15 08-03	Стержень отдельный	36	
			<u>Переменные данные для исполнений:</u>			
			1.020-1/83.2-128200	/кп 149/		
				<u>Сборочные единицы</u>		
A4	2		1.020-1/83.2-15 12-01	Изделие закладное МН-8	1	
A4	3		1.020-1/83.2-15 12-01	Изделие закладное МН-8	1	
			1.020-1/83.2-128200-01	/кп 150/		
				<u>Сборочные единицы</u>		
A4	2		1.020-1/83.2-15 12-01	Изделие закладное МН-8	1	
A4	3		1.020-1/83.2-15 14	Изделие закладное МН-10	1	

1.020-1/83.2-12 8200		
Нач. отд.	Уранов	
Н.контр.	Кирюхина	
Рук. гр.	Карношина	
Ст. инж.	Костенко	
Ст. инж.	Петровы	
Инженер	Рыльцова	
Каркас пространственный КП 149-КП 154		Стандия Лист Листов Р 1 2
		ГСПИ-10

Формат	Зона	Поз.	Обозначение	Наименование	кол	примечание
			1.020-1/83.2-12 8200-02	/кп 151/		
				<u>Сборочные единицы</u>		
A4	2		1.020-1/83.2-15 12-01	Изделие закладное МН-8	1	
A4	3		1.020-1/83.2-15 14-01	Изделие закладное МН-12	1	
			1.020-1/83.2-12 8200-03	/кп 152/		
				<u>Сборочные единицы</u>		
A4	2		1.020-1/83.2-15 11-01	Изделие закладное МН-7	1	
A4	3		1.020-1/83.2-15 11-01	Изделие закладное МН-7	1	
			1.020-1/83.2-12 8200-04	/кп 153/		
				<u>Сборочные единицы</u>		
A4	2		1.020-1/83.2-15 11-01	Изделие закладное МН-7	1	
A4	3		1.020-1/83.2-15 13	Изделие закладное МН-9	1	
			1.020-1/83.2-12 8200-05	/кп 154/		
				<u>Сборочные единицы</u>		
A4	2		1.020-1/83.2-15 11-01	Изделие закладное МН-7	1	
A4	3		1.020-1/83.2-15 13-01	Изделие закладное МН-11	1	

ЦНБ. № подл. Подпись и дата. Взам. инв. №

1.020-1/83.2-12 8200		Лист 2
----------------------	--	-----------

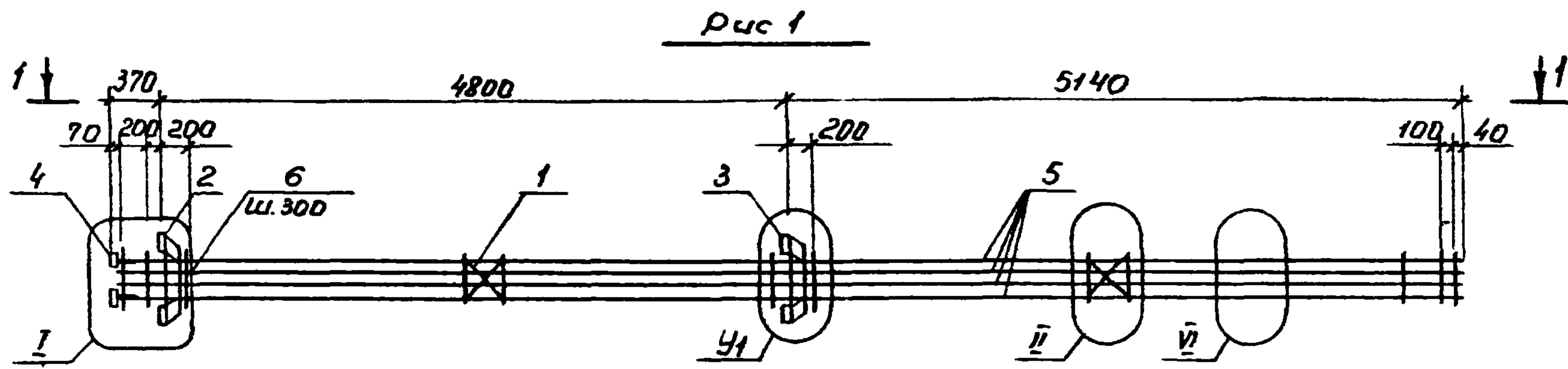
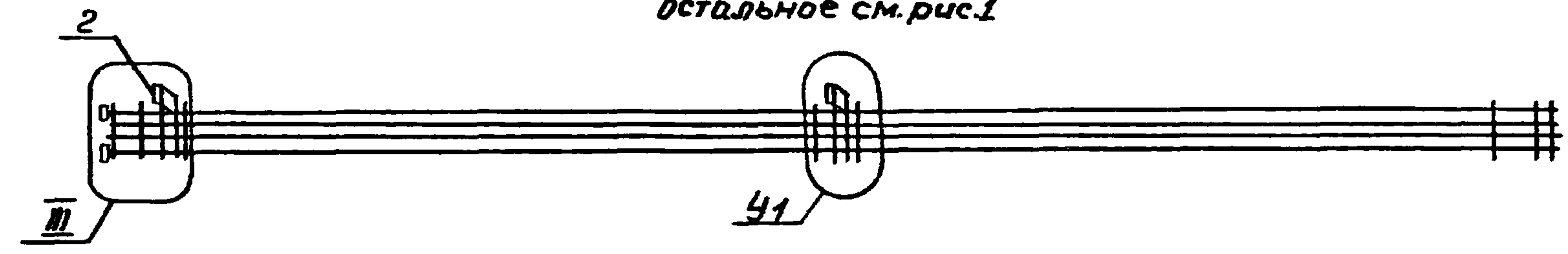
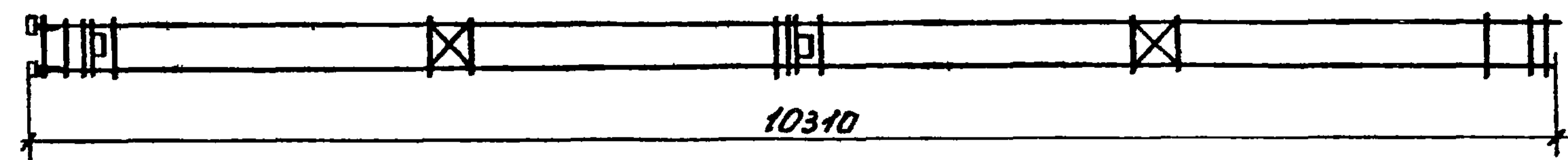


Рис. 2
остальное см. рис.1



1-1



Обозначение	Марка, поз.	Рис.	Узел	Масса ед, кг.
			У1	
1.020-1/83. 2-12 8200	кп149		VII	302,9
-01	кп150	1	IX	316,4
-02	кп151			318,0
-03	кп152	2	X	VIII
-04	кп153			296,6
-05	кп154			301,4

				1.020-1/83. 2-12 8200 СБ			
				Каркас пространственный	Стадия	Масса	Масштаб
				кп149- кп154	Р	см. Табл.	1:50
				Сборочный чертеж	Лист	Листов 1	
				ГСПИ - 10			
Нач. отд.	Уранов						
Н. контр.	Кляюхина						
Рук. ер.	Карюшина						
Ст. инж.	Костенко						
Ст. инж.	Петрова						
Цинк.	Рыльцова						

ФОРМАТ	ЗОНА	ПОЗ.	ОБОЗНАЧЕНИЕ	НАИМЕНОВАНИЕ	КОЛ.	ПРИМЕЧАНИЕ
				<u>Документация</u>		
А3			1.020-1/83.2-12 9100 СБ	Сборочный чертеж		
А3			1.020-1/83.2-12 0000 У	Узел I-XVIII		
А4			1.020-1/83.2-12 0000 ПЗ	Пояснительная записка		
				<u>Сборочные единицы</u>		
А4	1		1.020-1/83.2-15 02 СБ	Сетка С-2	1	
				<u>Детали</u>		
Б4	4		6.011.650	ФБА-I ГОСТ 5781-82 L=650	8	1,2 кр.
			<u>Переменные данные для исполнений:</u>			
			1.020-1/83.2-12 9100	(кп 155/		
				<u>Сборочные единицы</u>		
А4	2		1.020-1/83.2-15 09	Сетка СКА-1	4	
А4	3		1.020-1/83.2-15 10	Сетка СКА-2	6	
А4	5		1.020-1/83.2-15 12-01	Изделие закладное МН-8	1	
				<u>Детали</u>		
Б4	6		20.013.4800	Ф20А-III ГОСТ 5781-82 L=4800	4	47,4 кр.
А4	7		1.020-1/83.2-15 08-03	Стержень отдельный	13	
			1.020-1/83.2-12 9100-01	(кп 156)		
				<u>Сборочные единицы</u>		
А4	2		1.020-1/83.2-15 09	Сетка СКА-1	4	
НАЧ. ОТД.	УРАНОВ		1.020-1/83.2-12 9100			
Н. КОНТР.	КРЮКИНА					
РУК. ГР.	КАРНЮШИНА					
СТ. ИНЖ.	КОСТЕНКО					
СТ. ИНЖ.	ПЕТРОВА					
ИНЖ.	РЫЛЦОВА					
			Каркас пространственный	этадия	лист	листов
			кп 155 - кп 175	Р	1	8
			ГСПИ-Ю			

ФОРМАТ	ЗОНА	ПОЗ.	ОБОЗНАЧЕНИЕ	НАИМЕНОВАНИЕ	КОЛ.	ПРИМЕЧАНИЕ
А4	3		1.020-1/83.2-15 10	Сетка СКА-2	6	
А4	5		1.020-1/83.2-15 14	Изделие закладное МН-10	1	
				<u>Детали</u>		
Б4	6		20.013.4800	Ф20А-III ГОСТ 5781-82 L=4800	4	47,4 кр.
А4	7		1.020-1/83.2-15 08-03	Стержень отдельный	13	
			1.020-1/83.2-12 9100-02	(кп 157)		
				<u>Сборочные единицы</u>		
А4	2		1.020-1/83.2-15 09	Сетка СКА-1	4	
А4	3		1.020-1/83.2-15 10	Сетка СКА-2	6	
А4	5		1.020-1/83.2-15 14-01	Изделие закладное МН-12	1	
				<u>Детали</u>		
Б4	6		20.013.4800	Ф20А-III ГОСТ 5781-82 L=4800	4	47,4 кр.
А4	7		1.020-1/83.2-15 08-03	Стержень отдельный	13	
			1.020-1/83.2-12 9100-03	(кп 158)		
				<u>Сборочные единицы</u>		
А4	2		1.020-1/83.2-15 09-01	Сетка СКА-3	6	
А4	3		1.020-1/83.2-15 10-01	Сетка СКА-4	6	
А4	5		1.020-1/83.2-15	Изделие закладное МН-8	1	
				<u>Детали</u>		
Б4	6		25.013.4800	Ф25А-III ГОСТ 5781-82 L=4800	4	73,9 кр.
А4	7		1.020-1/83.2-15 08-04	Стержень отдельный	13	
			1.020-1/83-12 9100-04	(кп 159)		
				<u>Сборочные единицы</u>		
А4	2		1.020-1/83.2-15 09-01	Сетка СКА-3	6	
			1.020-1/83.2-12 9100			лист
						2

ИНВ. № ПОДА. ПОДПИСЬ И ДАТА ВЗАМ. ИНВ. №

ФОРМАТ	ЗОНА	ПОЗ.	Обозначение	Наименование	Кол.	Примечание
А4		3	1.020-1/83.2-15 10-01	Сетка СКА-4	6	
А4		5	1.020-1/83.2-15 14	Изделие закладное МН-10	1	
				<u>Детали</u>		
Б4		6	25.013.4800	Ф25А-III ГОСТ 5781-82 L=4800	4	73.9 кр.
А4		7	1.020-1/83.2-15 08-04	Стержень отдельный	13	
			1.020-1/83.2-12 9100-05	кп 160		
				<u>Сборочные единицы</u>		
А4		2	1.020-1/83.2-15 09-01	Сетка СКА-3	6	
А4		3	1.012-1/83.2-15 10-01	Сетка СКА-4	6	
А4		5	1.012-1/83.2-15 14-01	Изделие закладное МН-12	1	
				<u>Детали</u>		
Б4		6	25.013.4800	Ф25А-III ГОСТ 5781-82 L=4800	4	73.9 кр.
А4		7	1.020-1/83.2-15 08-04	Стержень отдельный	13	
			1.020-1/83.2-12 9100-06	кп 161		
				<u>Сборочные единицы</u>		
А4		2	1.020-1/83.2-15 09-01	Сетка СКА-3	8	
А4		3	1.020-1/83.2-15 10-01	Сетка СКА-4	6	
А4		5	1.020-1/83.2-15 12-01	Изделие закладное МН-8	1	
				<u>Детали</u>		
Б4		6	32.013.4800	Ф32А-III ГОСТ 5781-82 L=4800	4	121.2 кр.
А4		7	1.020-1/83.2-15 08-04	Стержень отдельный	13	
			1.020-1/83.2-12 9100-07	кп 162		
				<u>Сборочные единицы</u>		
А4		2	1.020-1/83.2-15 09-01	Сетка СКА-3	8	
1.020-1/83.2-12 9100						Лист 3

ФОРМАТ	ЗОНА	ПОЗ.	Обозначение	Наименование	Кол.	Примечание
А4		3	1.020-1/83.2-15 10-01	Сетка СКА-4	6	
А4		5	1.020-1/83.2-15 14	Изделие закладное МН-10	1	
				<u>Детали</u>		
Б4		6	32.013.4800	Ф32А-III ГОСТ 5781-82 L=4800	4	121.2 кр.
А4		7	1.020-1/83.2-15 08-04	Стержень отдельный	13	
			1.020-1/83.2-12 9100-08	кп 163		
				<u>Сборочные единицы</u>		
А4		2	1.020-1/83.2-15 09-01	Сетка СКА-3	8	
А4		3	1.020-1/83.2-15 10-01	Сетка СКА-4	6	
А4		5	1.020-1/83.2-15 14-01	Изделие закладное МН-12	1	
				<u>Детали</u>		
Б4		6	32.013.4800	Ф32А-III ГОСТ 5781-82 L=4800	4	121.2 кр.
А4		7	1.020-1/83.2-15 08-04	Стержень отдельный	3	
			1.020-1/83.2-12 9100-09	кп 164		
				<u>Сборочные единицы</u>		
А4		2	1.020-1/83.2-15 09	Сетка СКА-1	4	
А4		3	1.020-1/83.2-15 10	Сетка СКА-2	6	
А4		5	1.020-1/83.2-15 11-01	Изделие закладное МН-7	1	
				<u>Детали</u>		
Б4		6	20.013.4800	Ф20А-III ГОСТ 5781-82 L=4800	4	47.4 кр.
А4		7	1.020-1/83.2-15 08-03	Стержень отдельный	13	
			1.020-1/83.2-12 9100-10	кп 165		
				<u>Сборочные единицы</u>		
А4		2	1.020-1/83.2-15 09	Сетка СКА-1	4	
1.020-1/83.2-12 9100						Лист 4

ИНВ. № ПОДА. ПОДАКСЬ И ДАТА ВЗАМ. ИНВ. №

ФОРМАТ	ЗОНА	ПОЗ.	Обозначение	Наименование	Кол.	Примечание
А4		3	1.020-1/83.2-15 10	Сетка СКА 2	6	
А4		5	1.020-1/83.2-15 13	Изделие закладное МН-9	1	
				<u>Д е т а л и</u>		
Б4		6	20.013.4800	Ф20А-шгост 5781-82 L=4800	4	47.4 кр.
А4		7	1.020-1/83.2-15 08-03	Стержень отдельный	13	
			1.020-1/83.2-12 9100-11	кп 166		
				<u>Сборочные единицы</u>		
А4		2	1.020-1/83.2-15 09	Сетка СКА-1	4	
А4		3	1.020-1/83.2-15 10	Сетка СКА-2	6	
А4		5	1.020-1/83.2-15 13-01	Изделие закладное МН-11	1	
				<u>Д е т а л и</u>		
Б4		6	20.013.4800	Ф20А-шгост 5781-82 L=4800	4	47.4 кр.
А4		7	1.020-1/83.2-15 08-03	Стержень отдельный	13	
			1.020-1/83.2-12 9100-12	кп 167		
				<u>Сборочные единицы</u>		
А4		2	1.020-1/83.2-15 09-01	Сетка СКА-3	6	
А4		3	1.020-1/83.2-15 10-01	Сетка СКА-4	6	
А4		5	1.020-1/83.2-15 11-01	Изделие закладное МН-7	1	
				<u>Д е т а л и</u>		
Б4		6	25.013.4800	Ф25А-шгост 5781-82, L=4800	4	73.9 кр.
А4		7	1.020-1/83.2-15 08-04	Стержень отдельный	13	
			1.020-1/83.2-12 9100-13	кп 168		
				<u>Сборочные единицы</u>		
А4		2	1.020-1/83.2-15 09-01	Сетка СКА-3	6	
1.020-1/83.2-12 9100						Лист 5

ИНВ. № ПОДА. ПОДПИСЬ И ДАТА ВЗАМ. ИНВ. №

ФОРМАТ	ЗОНА	ПОЗ.	Обозначение	Наименование	Кол.	Примечание
А4		3	1.020-1/83.2-15 10-01	Сетка СКА-4	6	
А4		5	1.020-1/83.2-15 13	Изделие закладное МН-9	1	
				<u>Д е т а л и</u>		
Б4		6	25.013.4800	Ф25А-шгост 5781-82 L=4800	4	73.9 кр.
А4		7	1.020-1/83.2-15 08-04	Стержень отдельный	13	
			1.020-1/83.2-12 9100-14	кп 169		
				<u>Сборочные единицы</u>		
А4		2	1.020-1/83.2-15 09-01	Сетка СКА-3	6	
А4		3	1.020-1/83.2-15 10-01	Сетка СКА-4	6	
А4		5	1.020-1/83.2-15 13-01	Изделие закладное МН-11	1	
				<u>Д е т а л и</u>		
Б4		6	25.013.4800	Ф25А-шгост 5781-82 L=4800	4	73.9 кр.
А4		7	1.020-1/83.2-15 08-04	Стержень отдельный	13	
			1.020-1/83-12 9100-15	кп 170		
				<u>Сборочные единицы</u>		
А4		2	1.020-1/83.2-15 09-01	Сетка СКА-3	8	
А4		3	1.020-1/83.2-15 10-01	Сетка СКА-4	6	
А4		5	1.020-1/83.2-15 11-01	Изделие закладное МН-7	1	
				<u>Д е т а л и</u>		
Б4		6	32.013.4800	Ф32А-шгост 5781-82 L=4800	4	121.2 кр.
А4		7	1.020-1/83.2-15 08-04	Стержень отдельный	13	
			1.020-1/83-12 9100-16	кп 171		
				<u>Сборочные единицы</u>		
А4		2	1.020-1/83.2-15 09-01	Сетка СКА-3	8	
1.020-1/83.2-12 9100						Лист 6

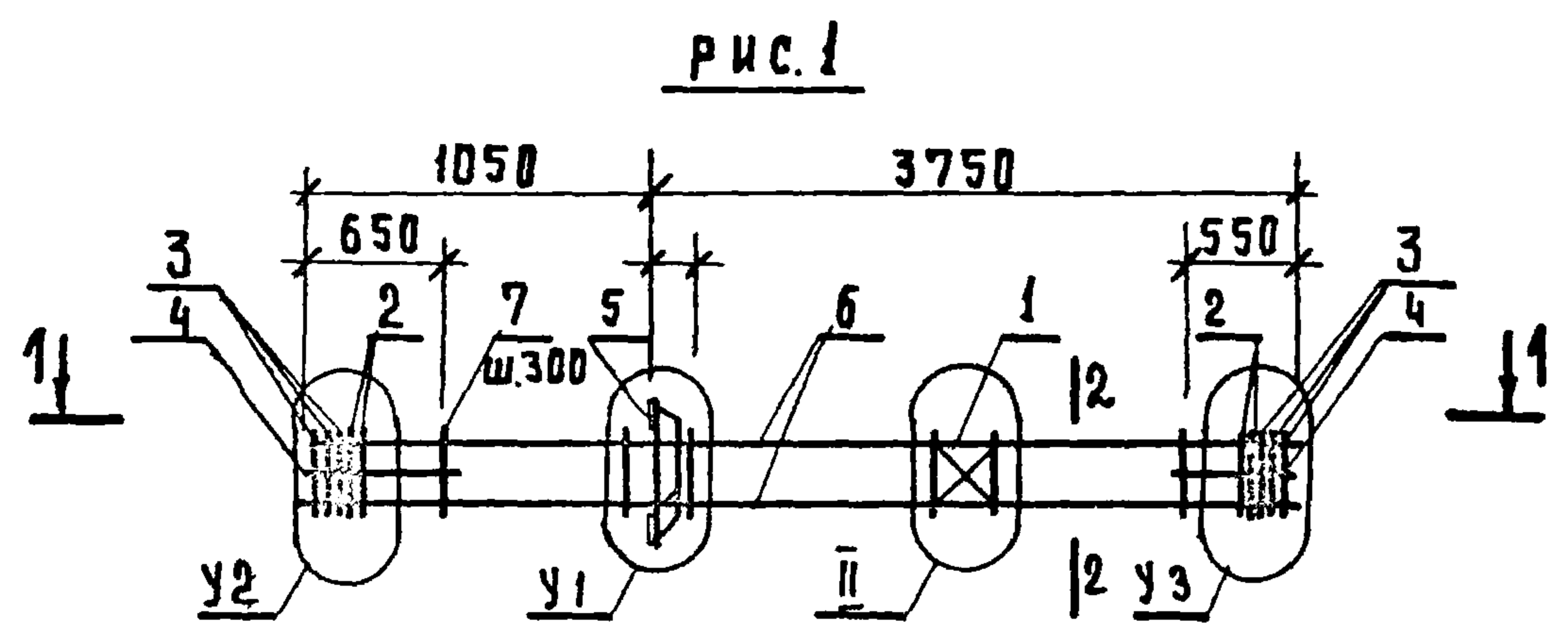


Рис. 1

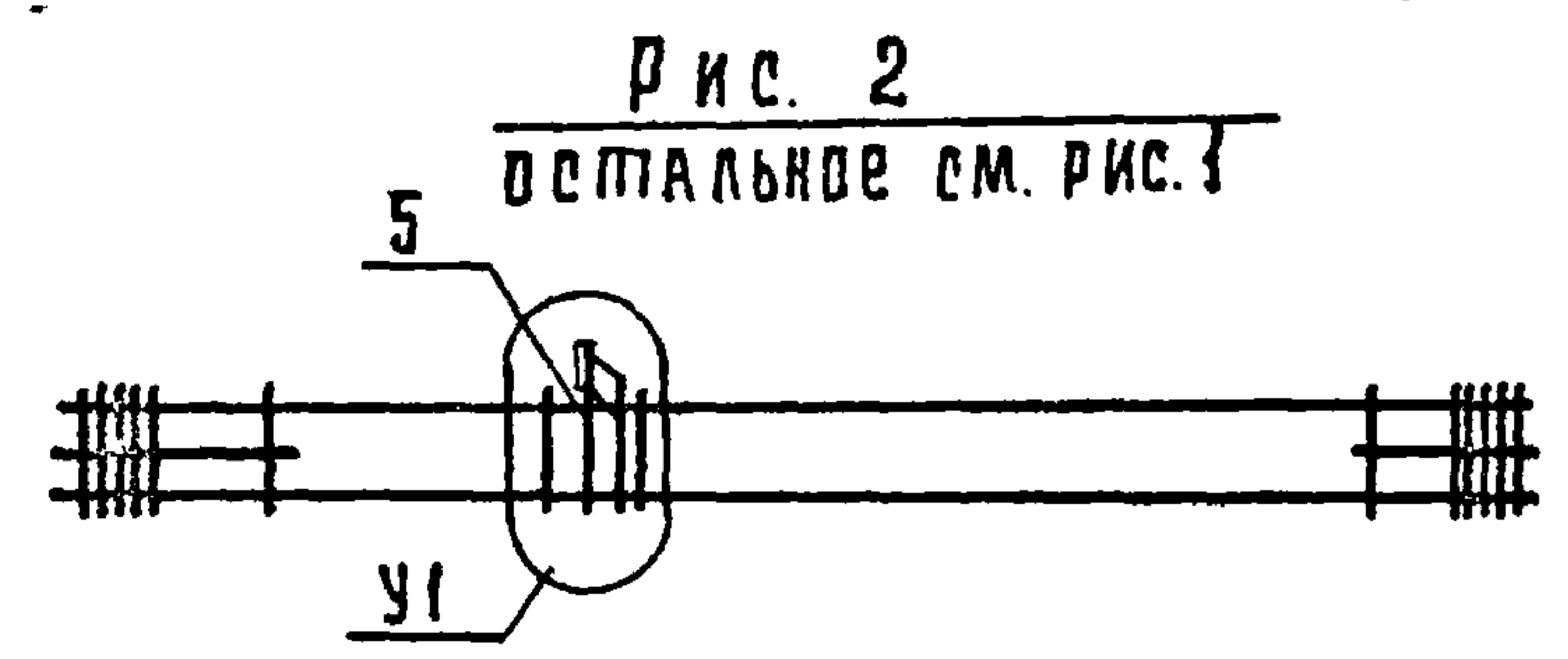


Рис. 2

Остальное см. рис. 1

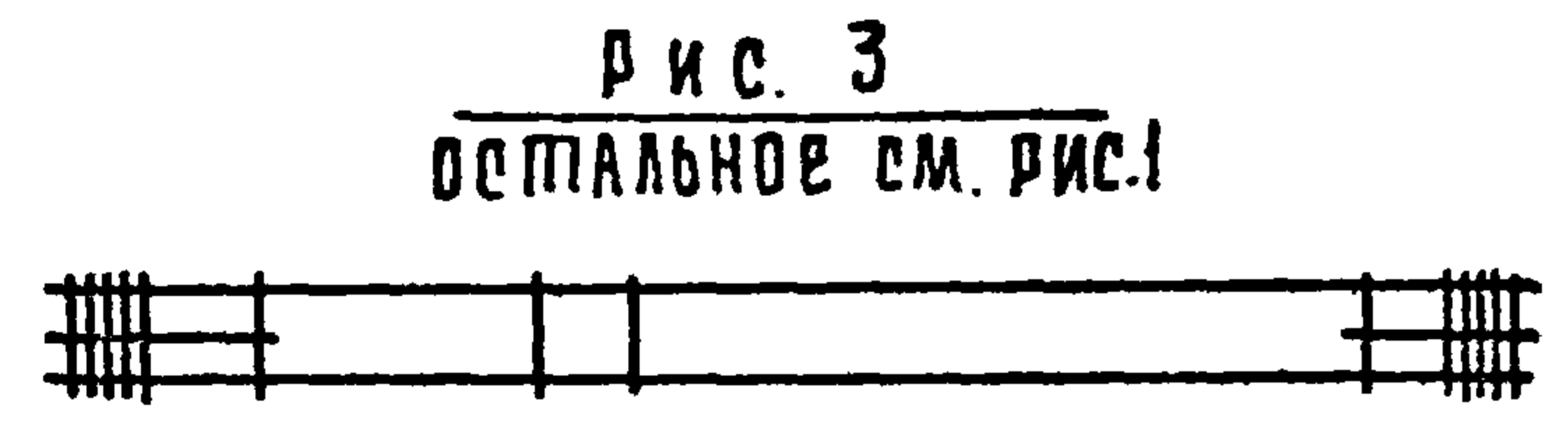
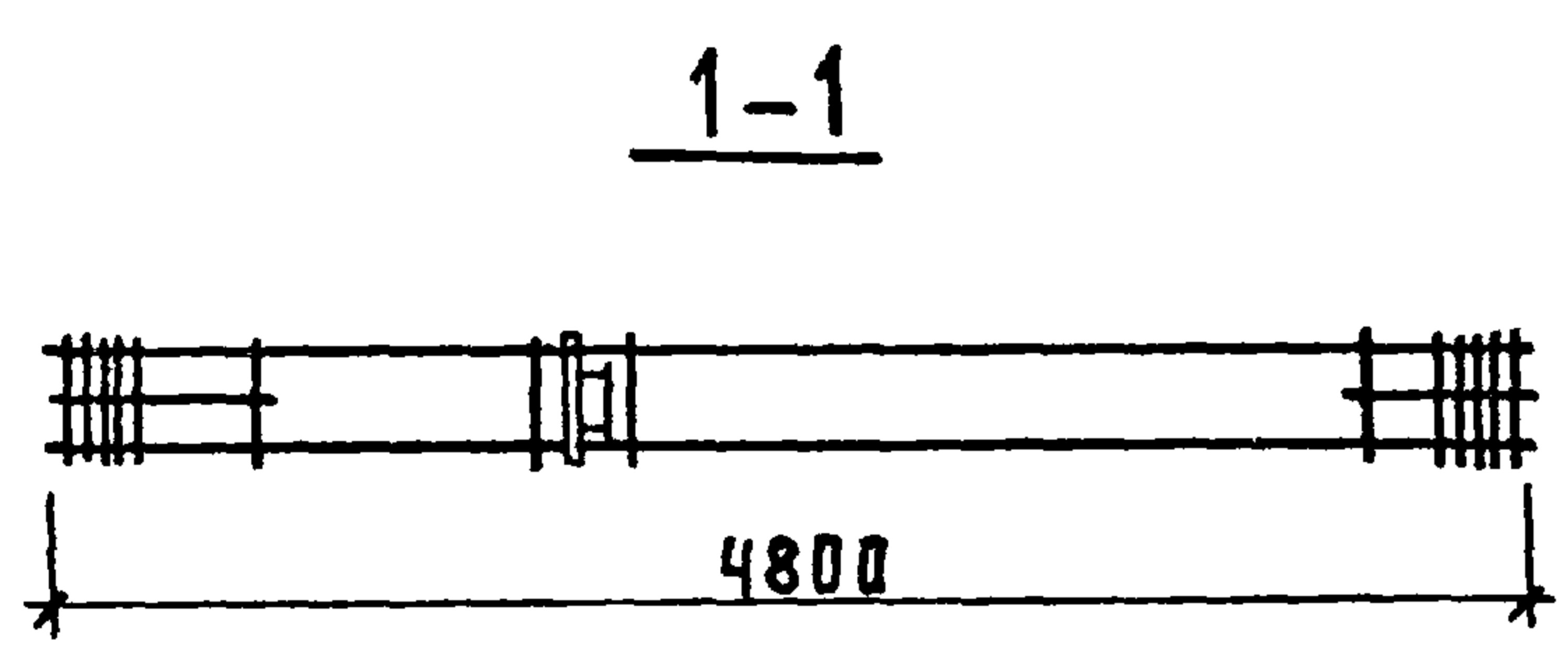


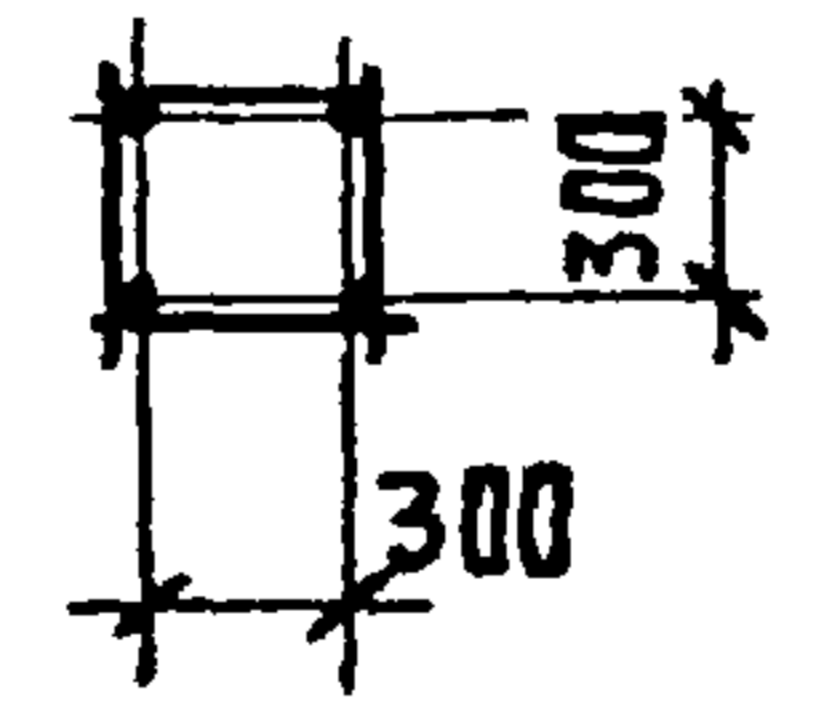
Рис. 3

Остальное см. рис. 1



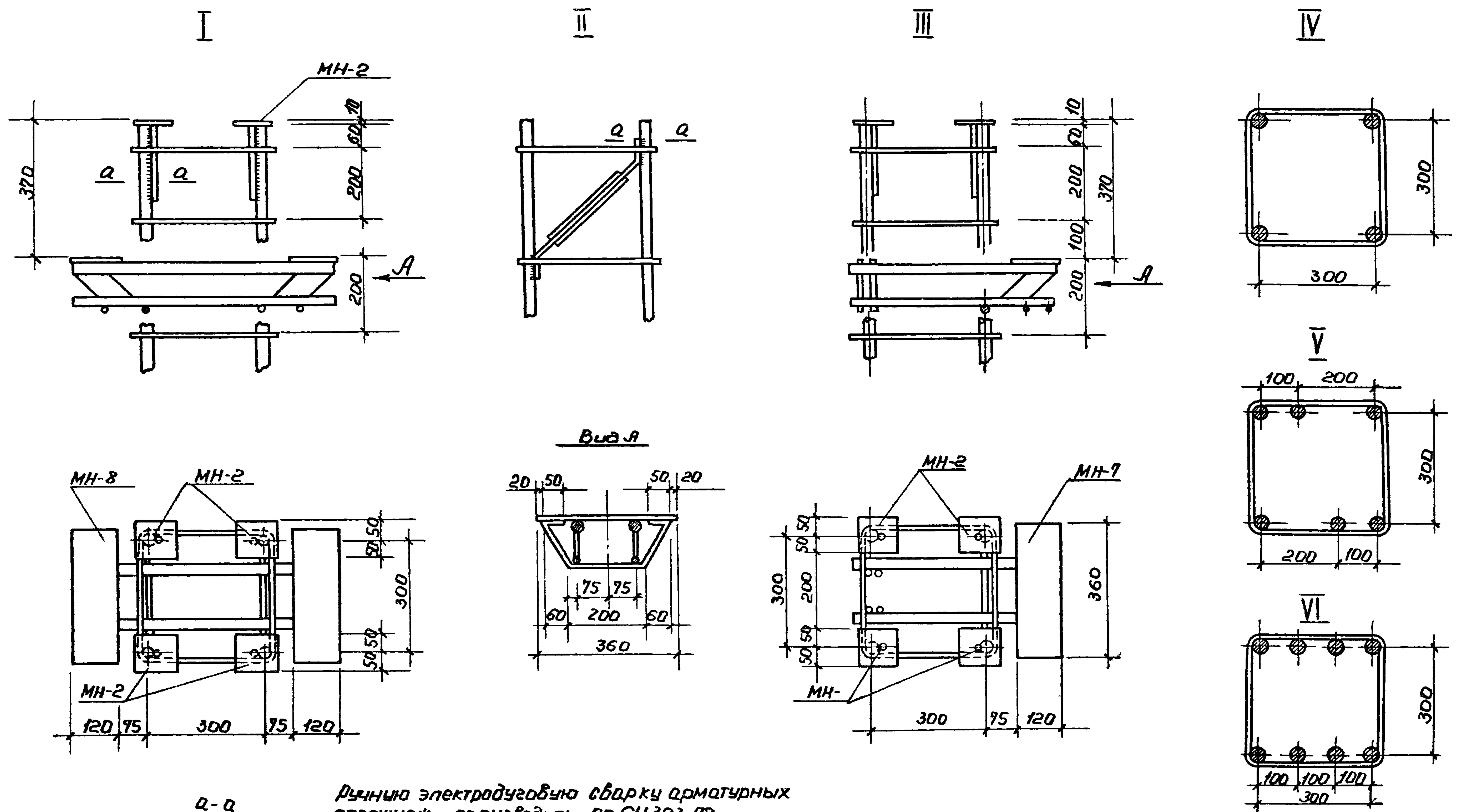
1-1

2-2



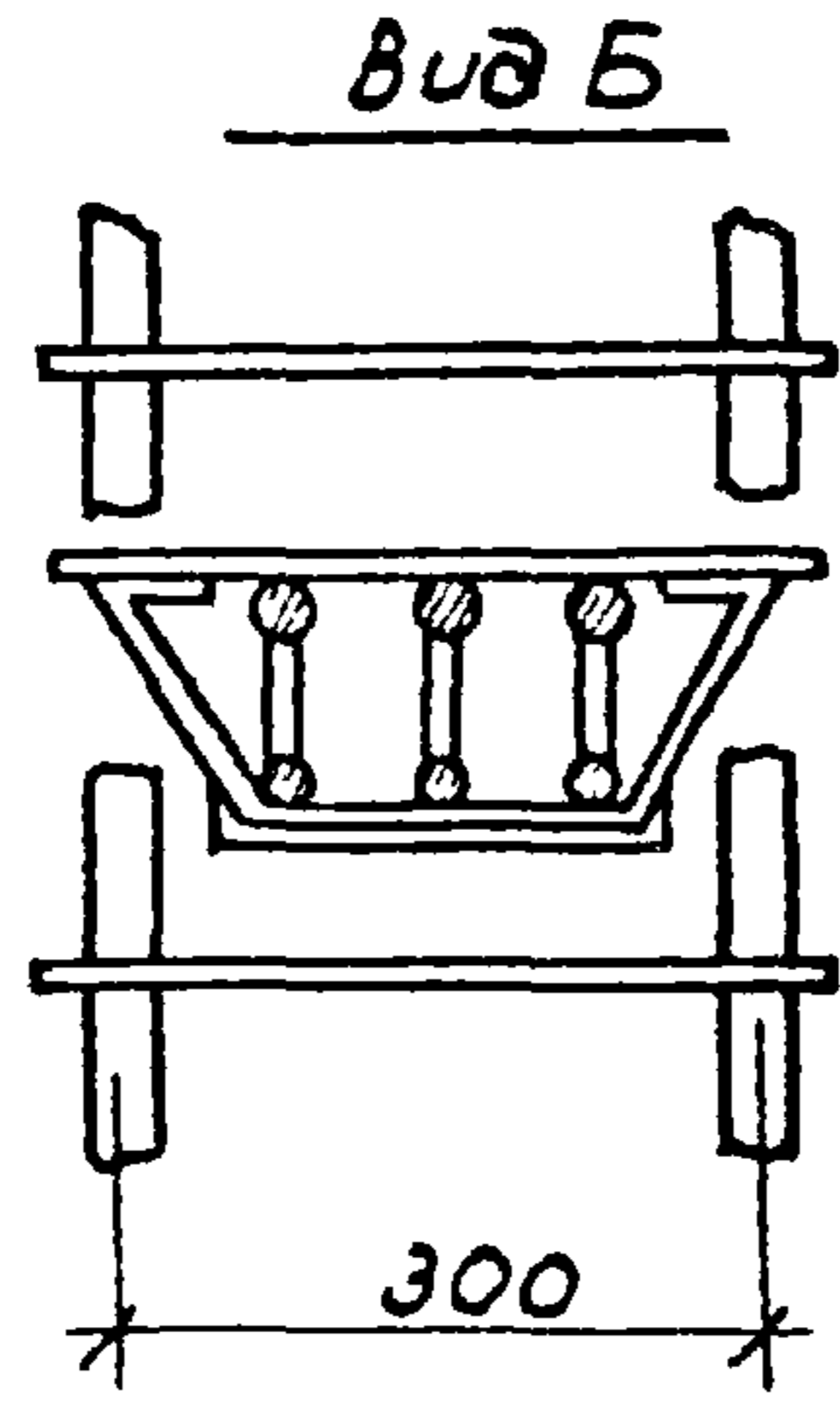
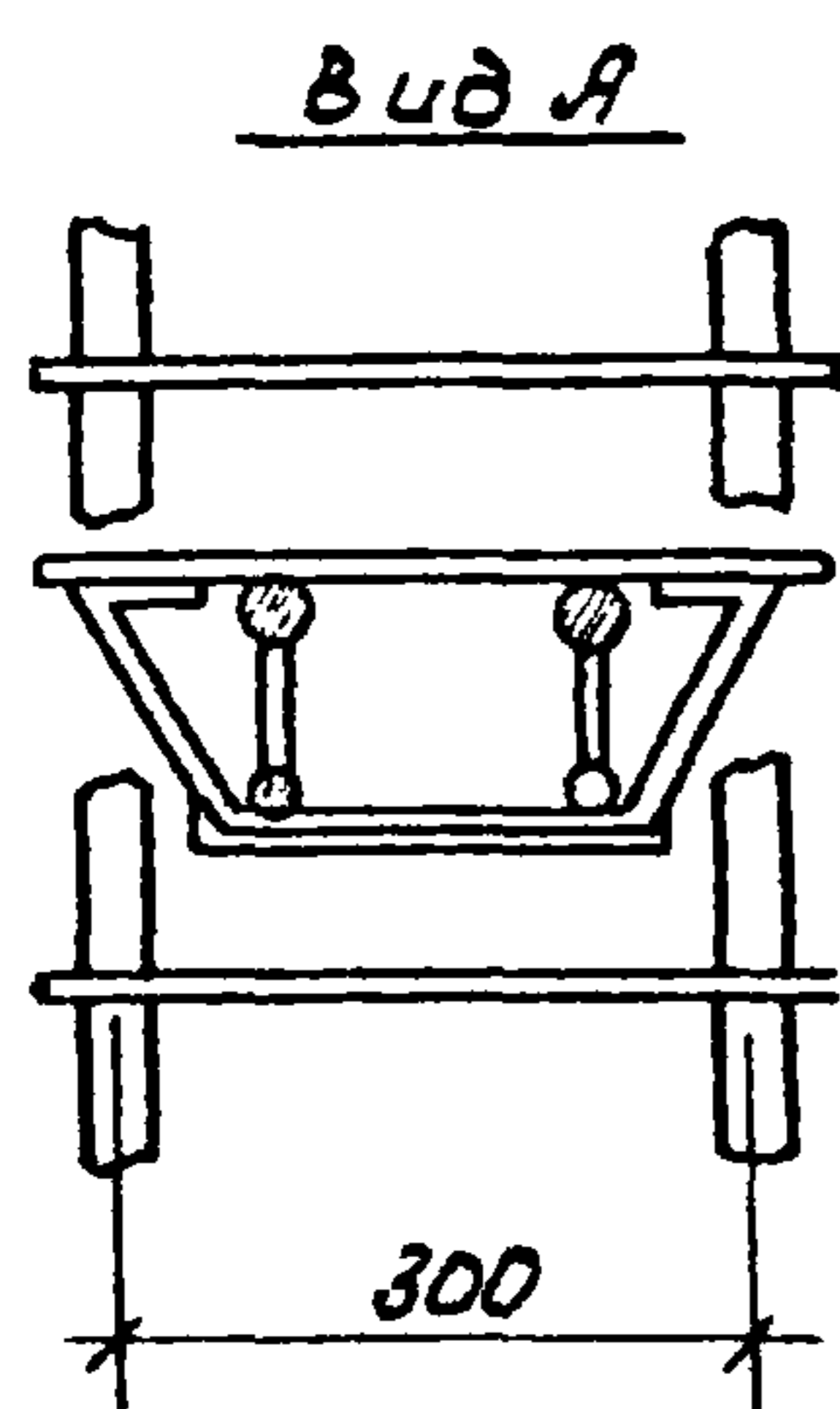
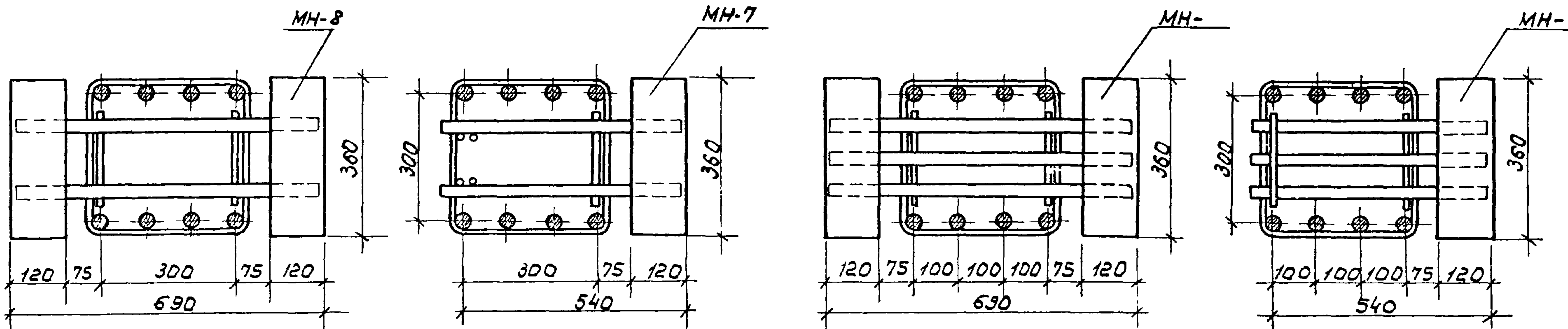
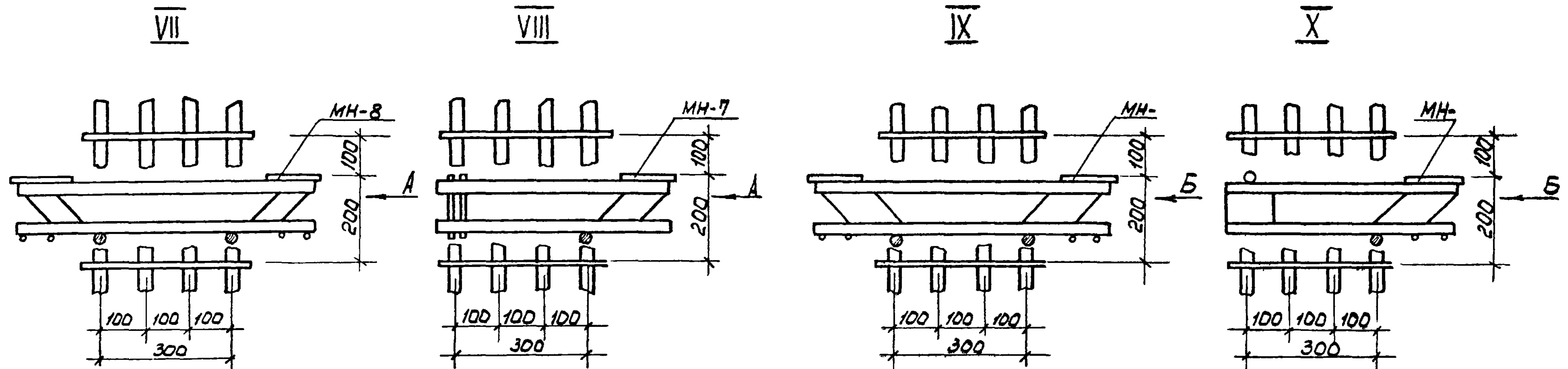
Обозначение	Марка, поз.	Рис.	Узла			Масса ед. кр
			У1	У2	У3	
1.020-1/83.2-12 9100-	кп 155	1	VII			90.6
- 01	кп 156		IX	XV	XI	99.2
- 02	кп 157					105.8
- 03	кп 158		VII			136.96
- 04	кп 159		IX	XVI	XII	145.5
- 05	кп 160					152.1
- 06	кп 161		VII			191.0
- 07	кп 162		IX	XVII	XIII	199.6
- 08	кп 163					206.1
- 09	кп 164	2	VIII			83.6
- 10	кп 165		X	XV	XI	91.5
- 11	кп 166					96.3
- 12	кп 167		VIII			129.9
- 13	кп 168		X	XVI	XII	137.8
- 14	кп 169					142.6
- 15	кп 170		VIII			183.9
- 16	кп 171		X	XVII	XIII	191.9
- 17	кп 172					196.6
- 18	кп 173	3		XV	XI	70.9
- 19	кп 174			XVI	XII	117.2
- 20	кп 175			XVII	XIII	171.3

				1.020-1/83.2-12 9100 СБ			
				Каркас пространственный кп 155 - кп 175 Сборочный чертёж	Стадия	Масса	Масштаб
					Р	см. табл.	1:50
Нач. отд.	Уранов			Лист 1 из листов 1			
Н. контр.	Кирюхина			ГСПИ - 10			
Рук. гр.	Карнюшина						
Ст. инж.	Костенко						
Ст. инж.	Петрова						
Инж.	Рыльцова						



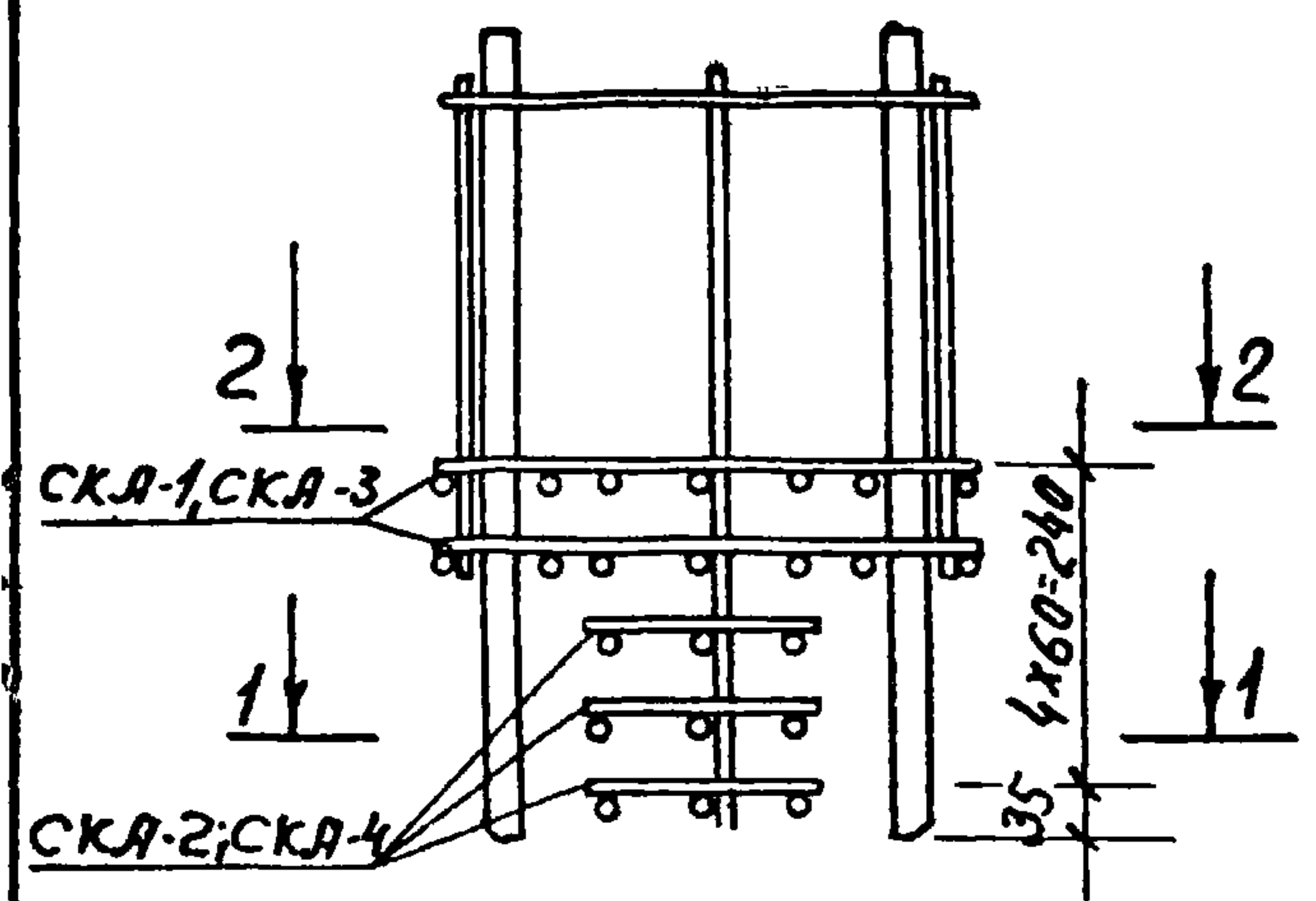
Ручную электродуговую сварку арматурных стержней производить по СН 393-78. Инструкция по сборке соединений арматуры и закладных деталей железобетонных конструкций.

				1.020-1/83.2-120000У			
Нач. отд.	Уранов			Узел - XVIII	Стадия	Лист	Листов
Н. контр.	Курюхина				Р	1	3
Рук. гр.	Корнюшина				ГСПИ-10		
Ст. инж.	Костенко						
Ст. инж.	Петрова						
Инжен.	Рыльцова						

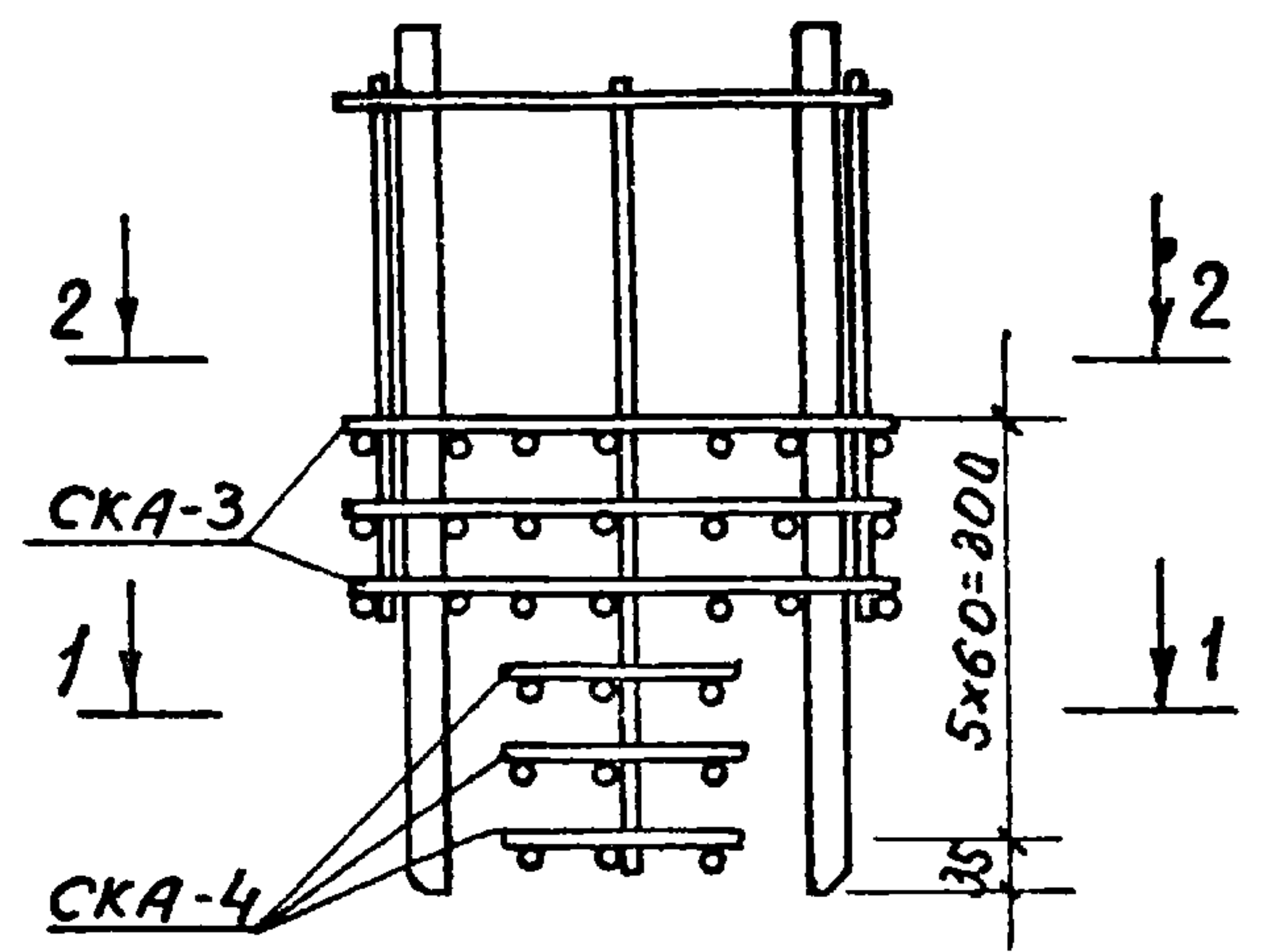


В колоннах, армированных 4-мя и 6-ю стержнями, закладные детали консоли устанавливать в соответствии с данными узлами.

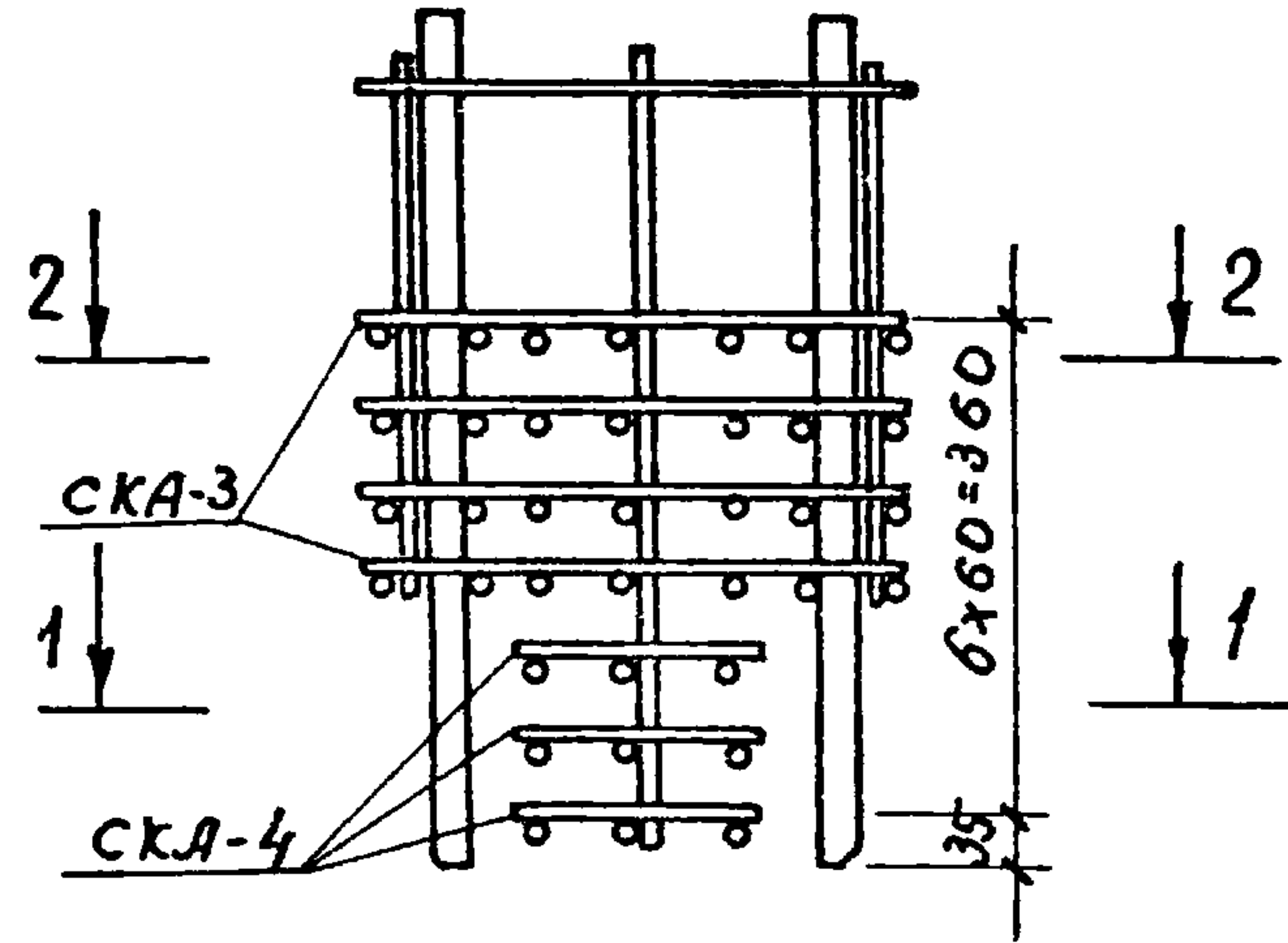
XI



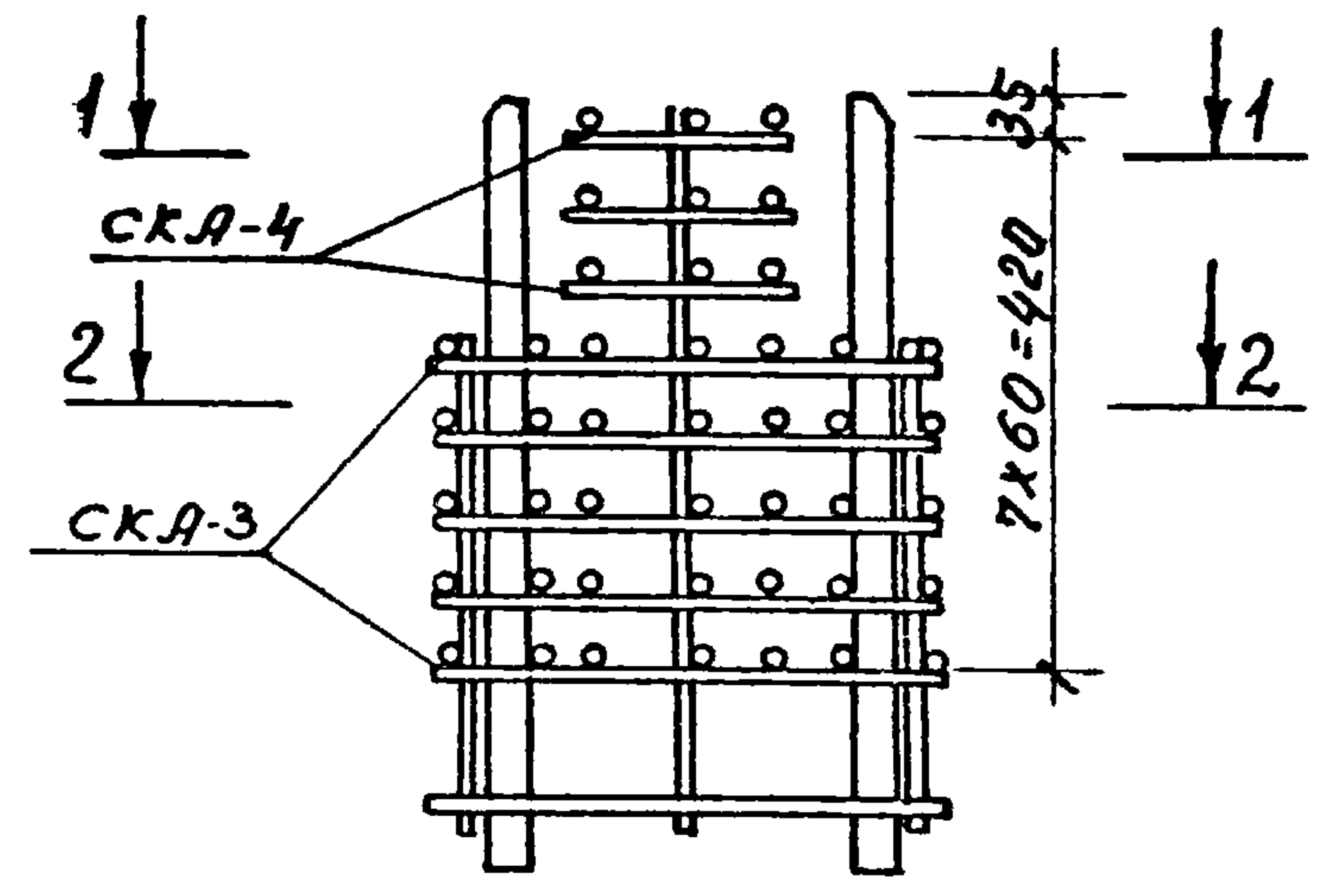
XII



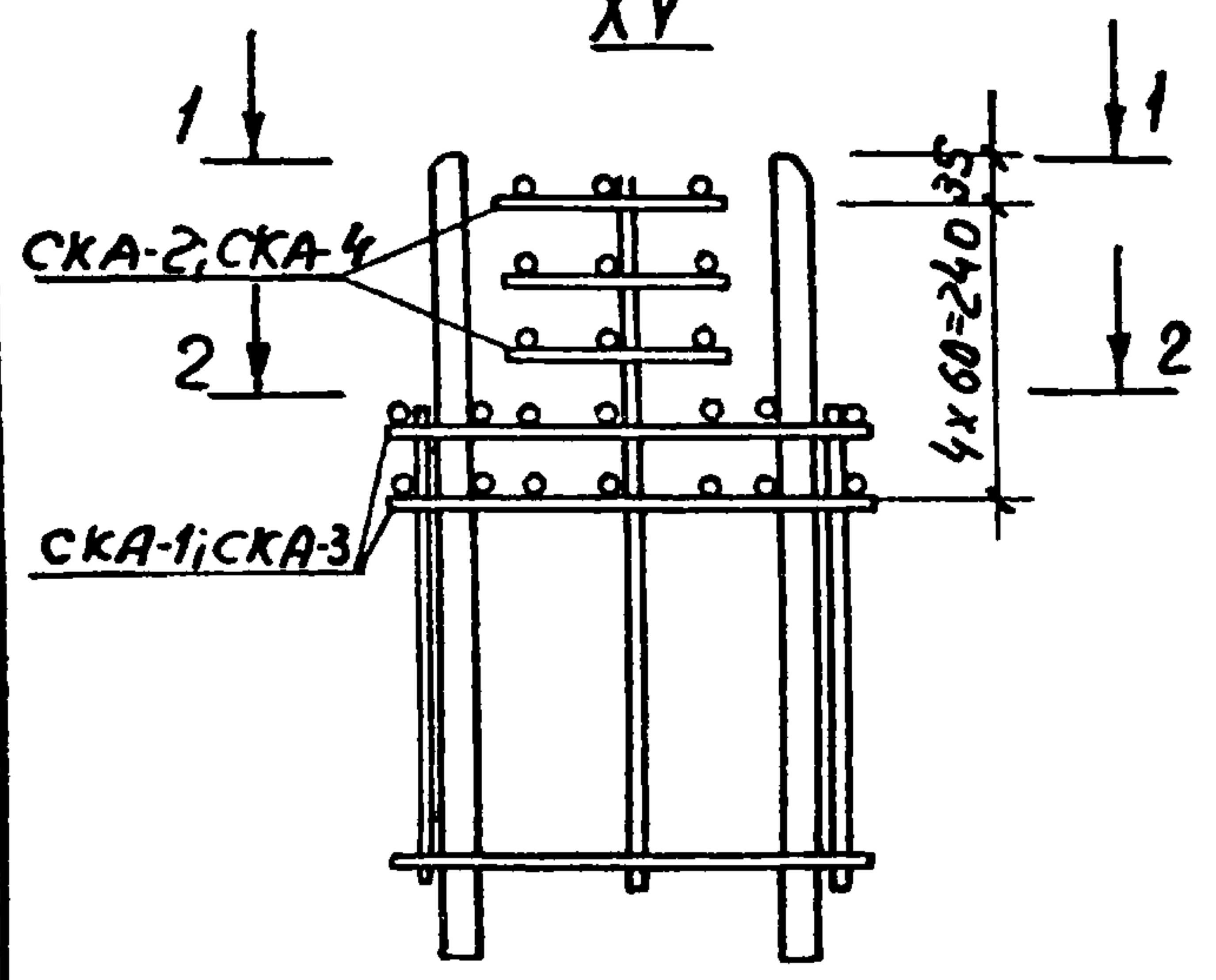
XIII



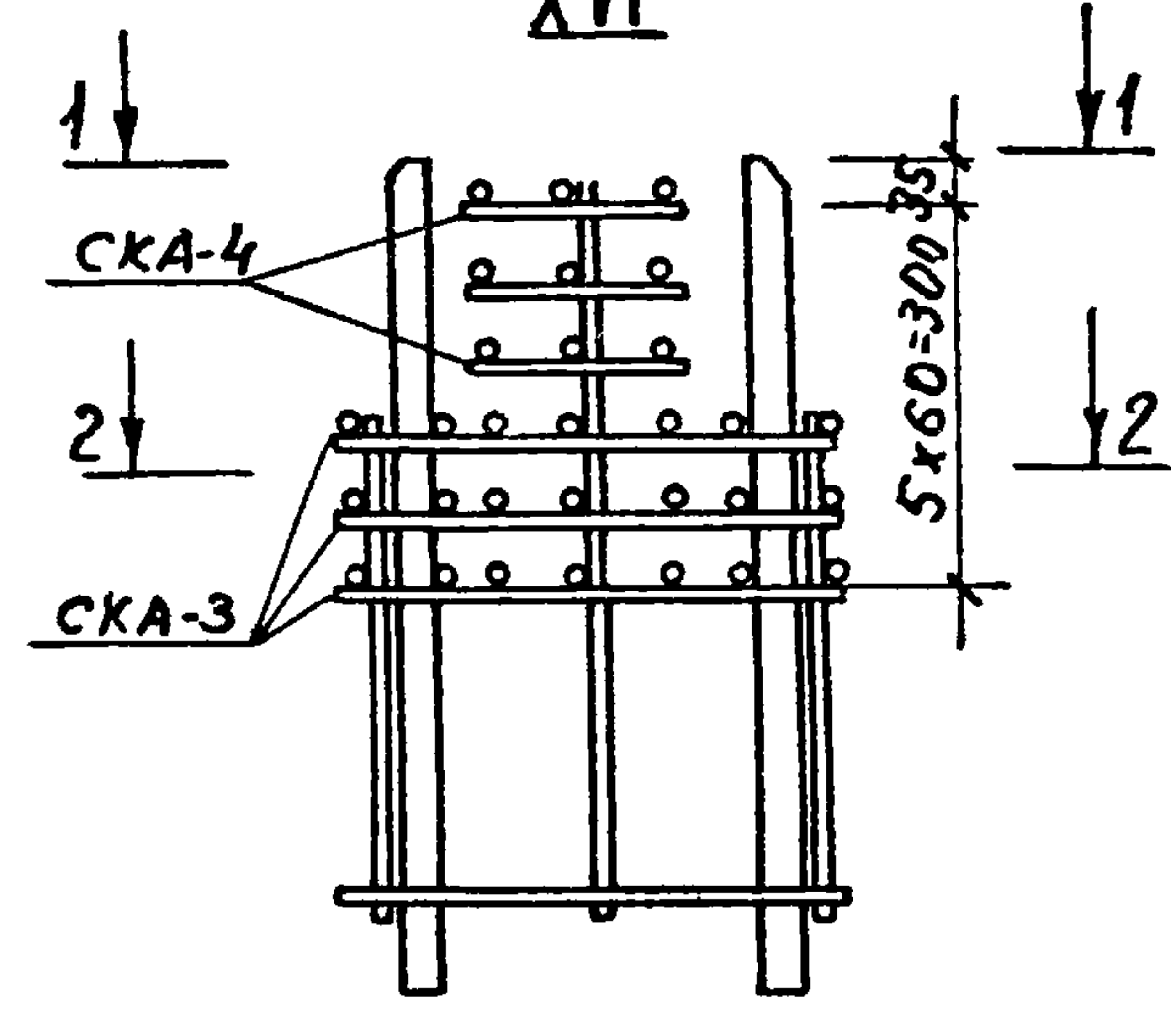
XIV



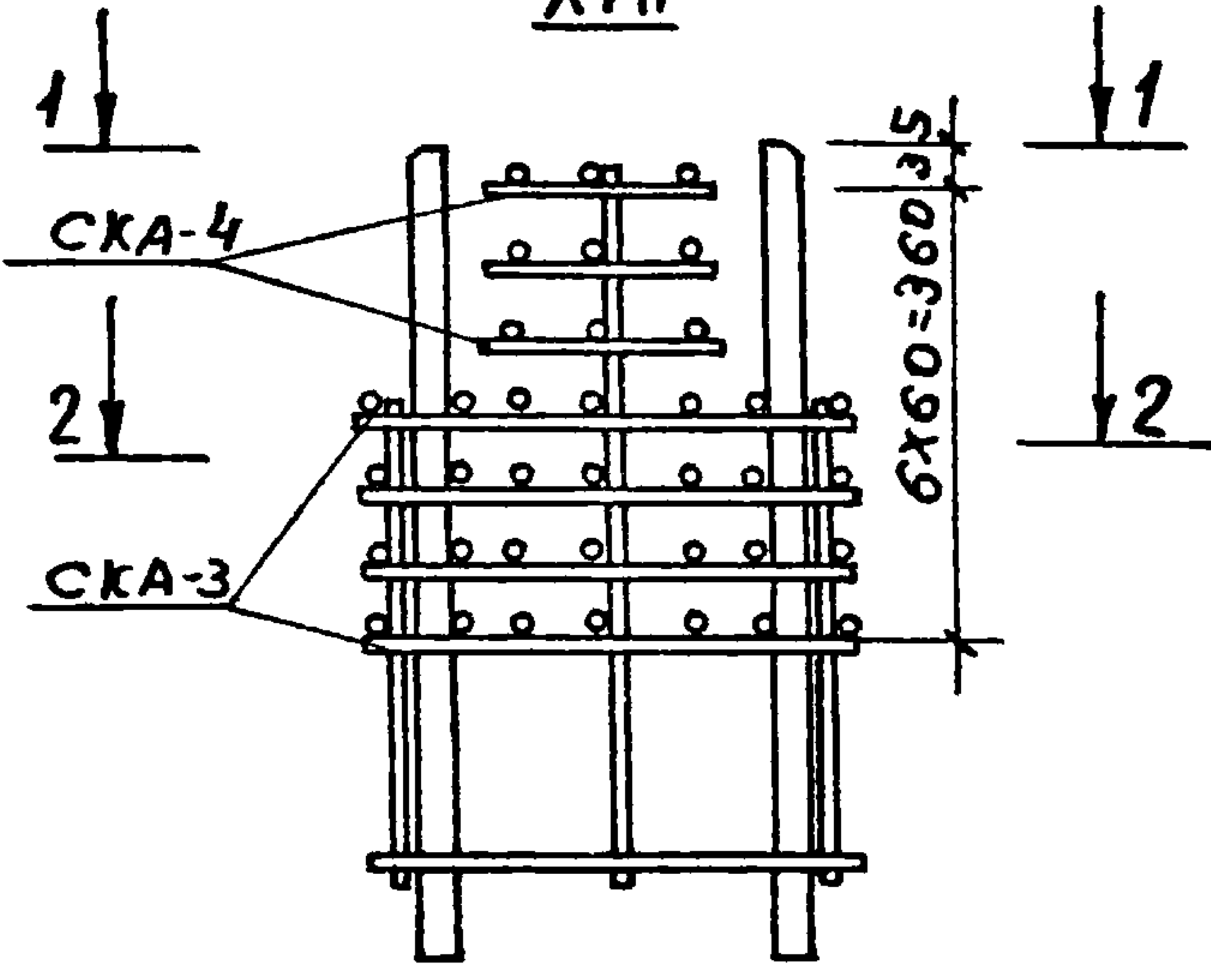
XV



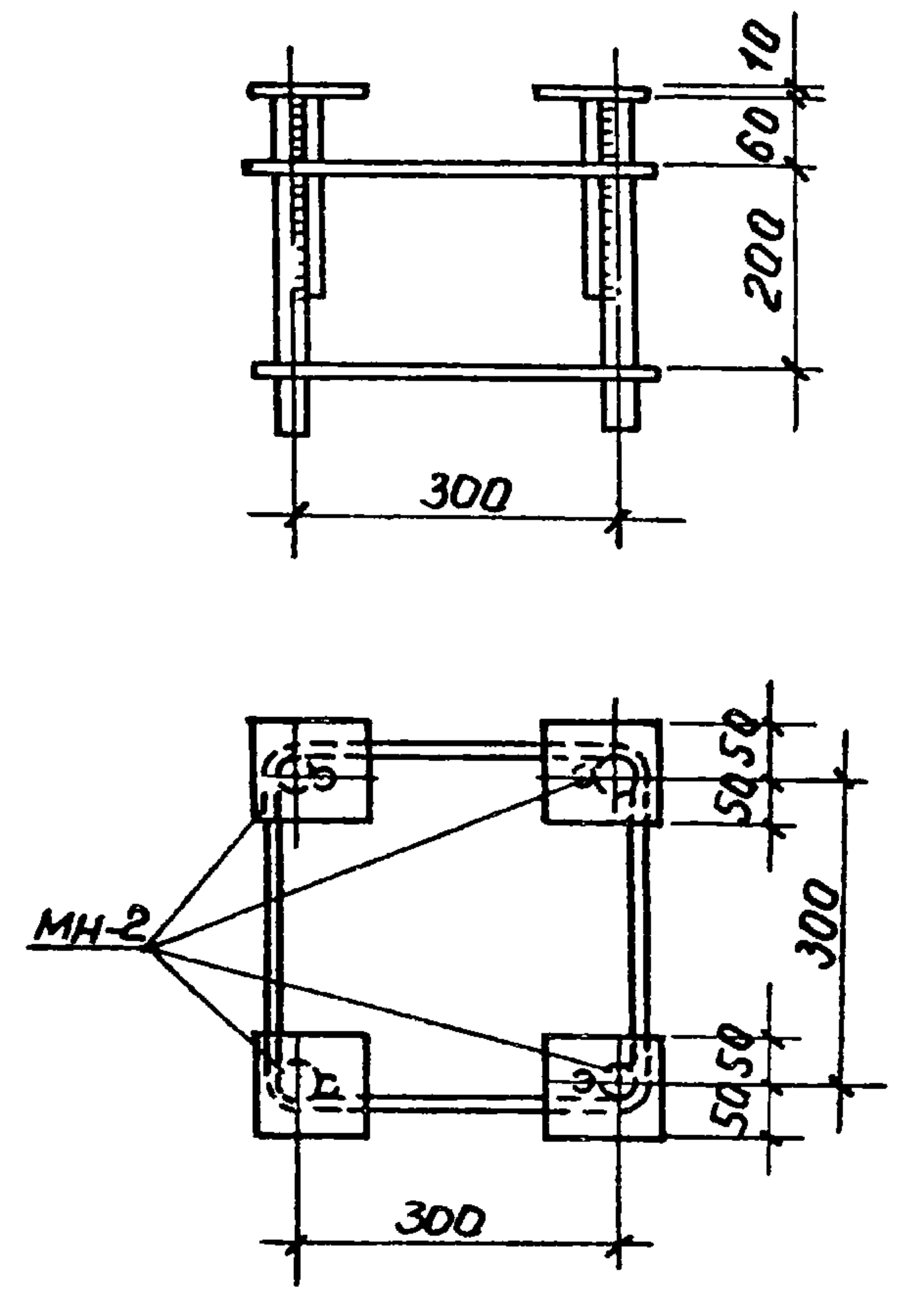
XVI



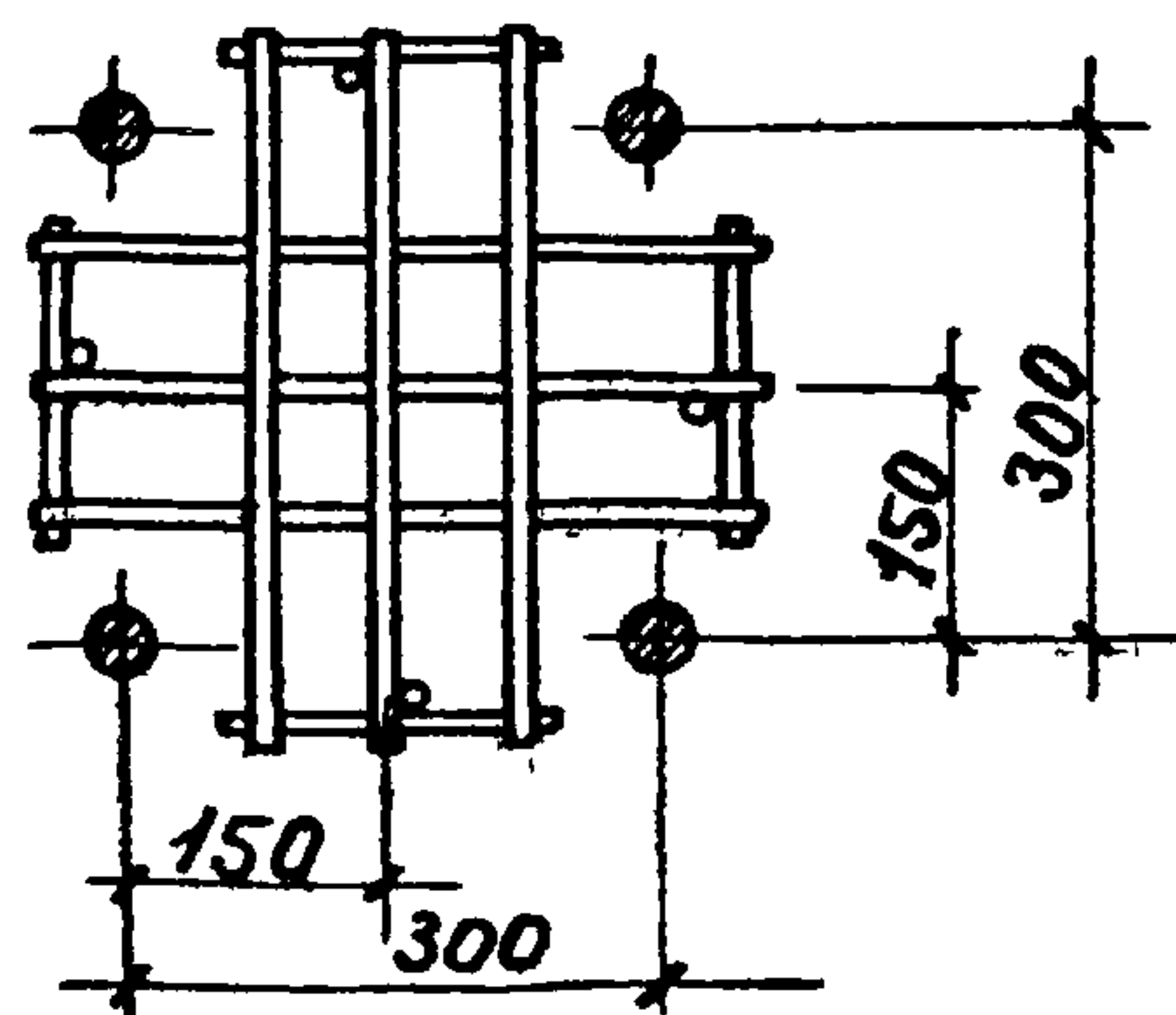
XVII



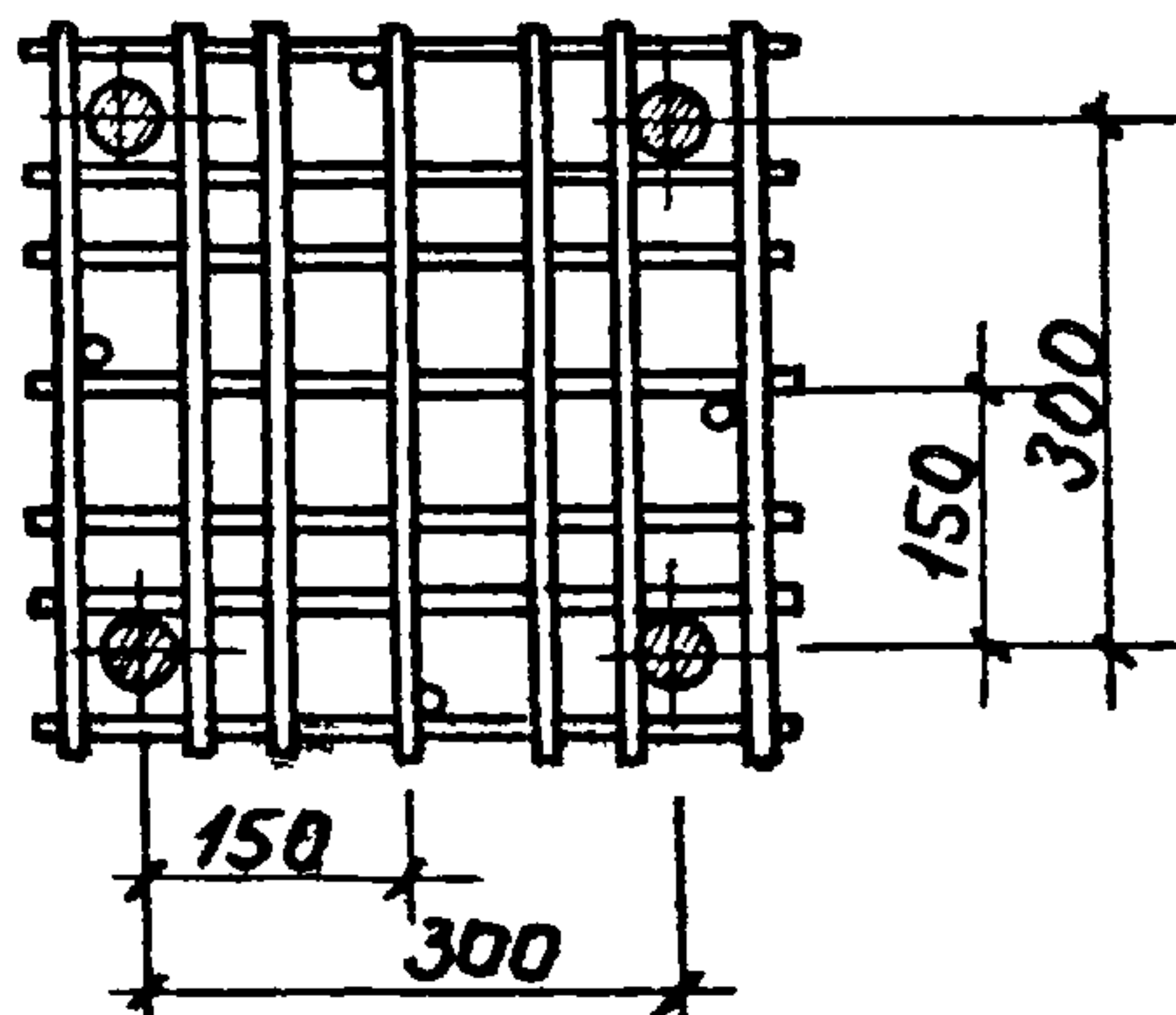
XVIII



1-1



2-2



1.020-1/83. 2-12 00004 Лист
3